

INSTRUCTION SHEET

for Filler Trim Installation

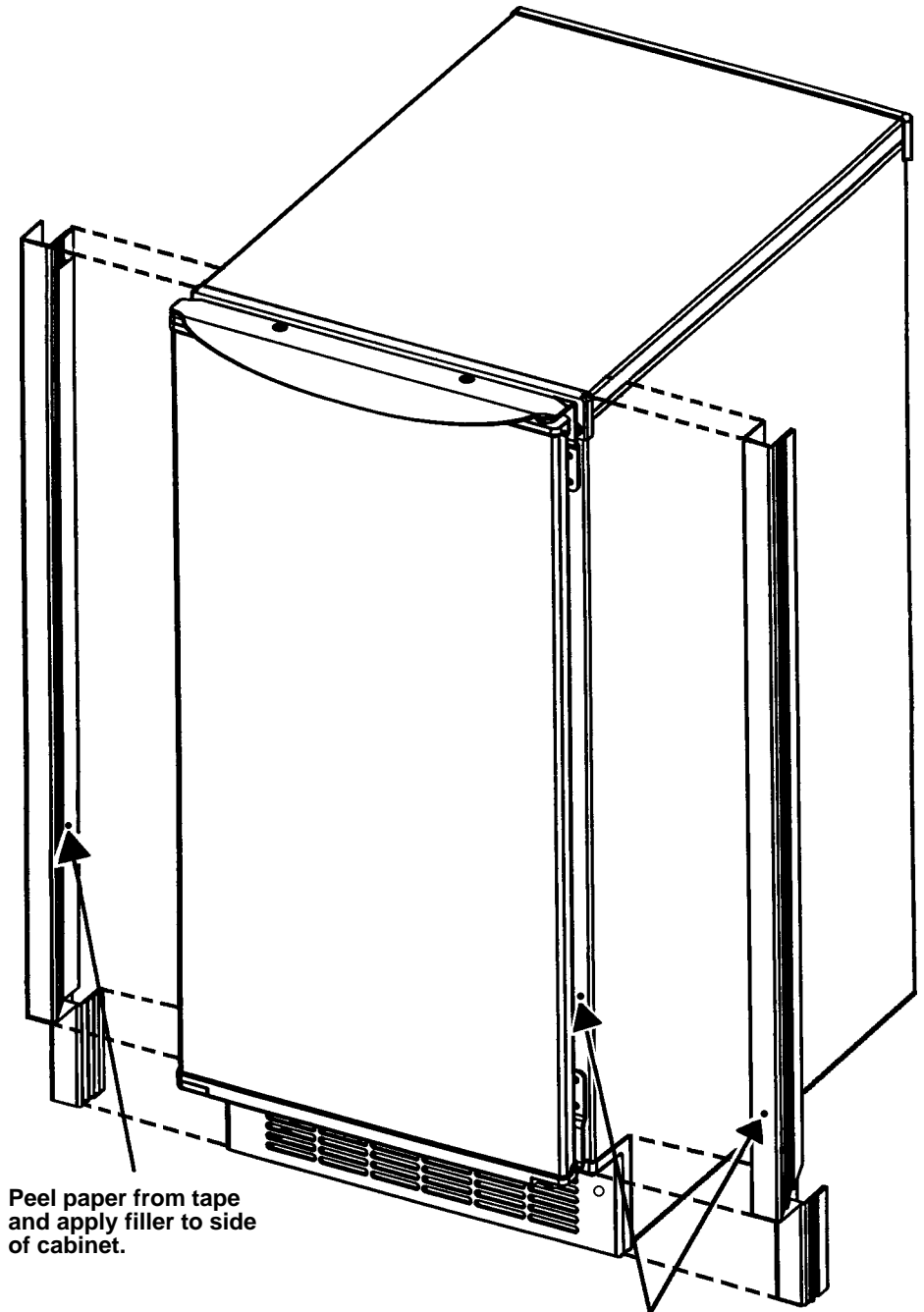
This kit is designed to install a 15" wide ice maker in an 18" opening.

The filler is designed to be installed on the side of the cabinet.

Please follow steps below:

1. Clean cabinet surface. Make sure the surface is dry.
2. Peel paper off of tape and apply filler to side of cabinet as shown.

Make sure filler is flush with cabinet and even with top. See illustration.



Peel paper from tape and apply filler to side of cabinet.

Filler must be flush with cabinet front and even with top of cabinet.

FEUILLE D'INSTRUCTIONS

Installation de la garniture de remplissage

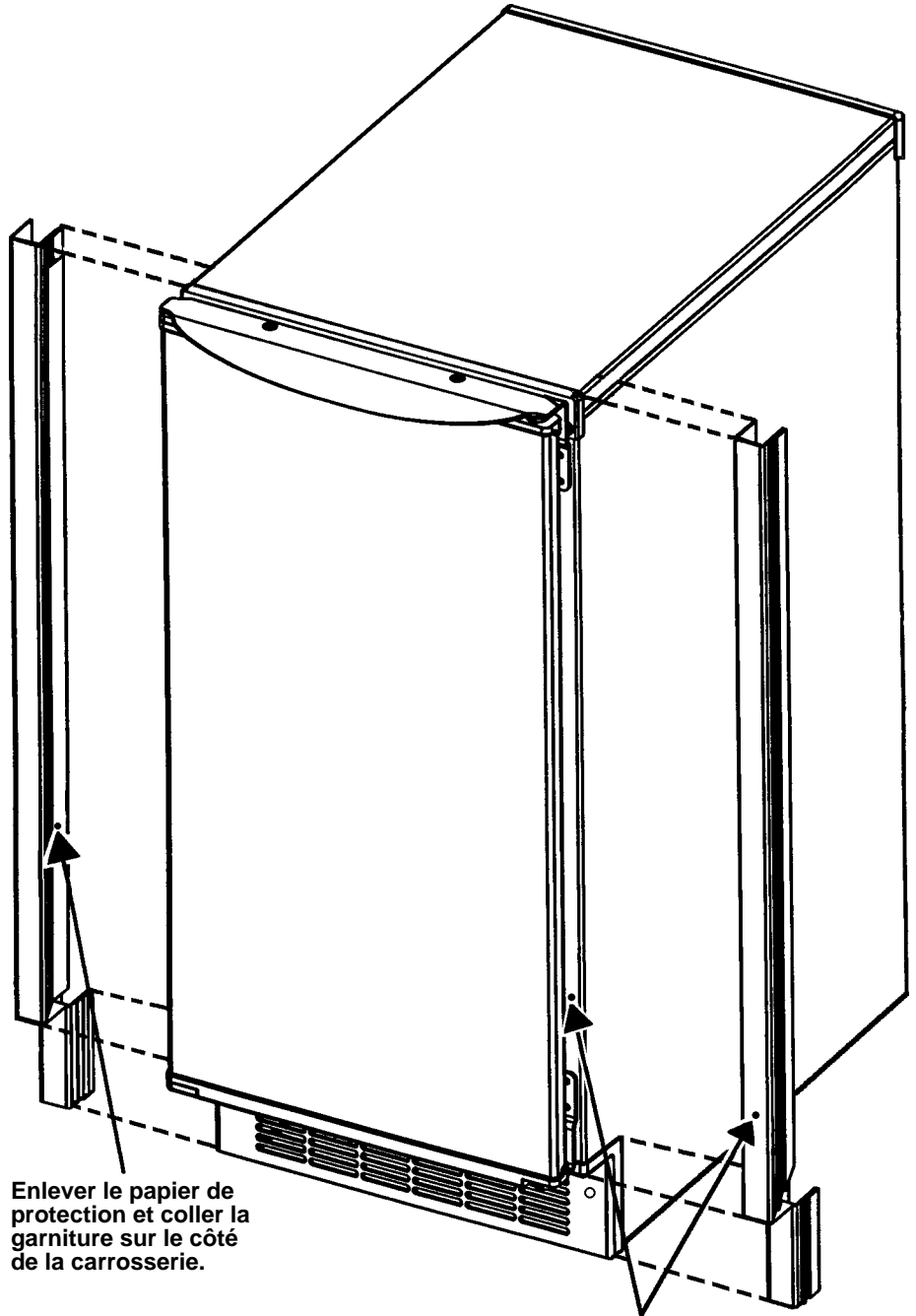
Ce nécessaire est conçu pour pouvoir poser une machine à glaçons de 15 pouces de large dans une ouverture de 18 pouces.

Le remplissage est conçu pour être posé sur le côté de la carrosserie.

Procéder aux opérations suivantes :

1. Nettoyer la surface de la carrosserie.
S'assurer que la surface est sèche.
2. Décoller le papier de protection de la garniture, puis la coller sur le côté de la carrosserie, comme il est illustré.

S'assurer que la garniture est posée à ras de la carrosserie et de niveau avec le haut.
Voir l'illustration.



Enlever le papier de protection et coller la garniture sur le côté de la carrosserie.

La garniture doit être posée à ras de l'avant de la carrosserie et de niveau avec le haut de la carrosserie.