

### PRODUCT MODEL NUMBERS

ADB1400PY	ADB1300AF	ADB1400AG	ADB1500AM
ADB1500AD	ADB1100AW	ADB1400AM	

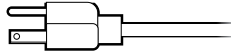
**Electrical Requirements:** 120 V, 60 Hz, AC only, 15 A or 20 A. Fused electrical supply. Copper wire only. A time-delay fuse or circuit breaker and separate circuit is recommended.

**If direct wiring dishwasher:** Use flexible, armored, or nonmetallic sheathed copper wire with grounding wire that meets the wiring requirements for your home and local codes and ordinances. Use a UL Listed or CSA Approved conduit connector.

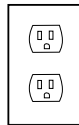


**If connecting dishwasher with a power supply cord:**

Use power supply cord kit (Part Number 4317824) marked for use with dishwashers. Follow the kit instructions for installing the power supply cord.



Power supply cord must plug into a grounded 3 prong outlet located in the cabinet next to the dishwasher opening. Outlet must meet all local codes and ordinances.



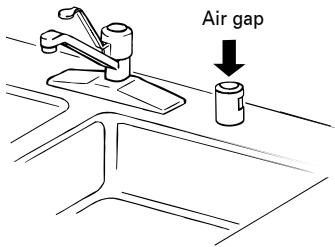
**Water Supply Requirements:** A hot water line with 20 psi to 120 psi (138 kPa to 862 kPa) water pressure. Water temperature must be 120°F (49°C) water at dishwasher. Use 3/8" (9.5 cm) O.D. copper tubing with compression fitting or flexible braided water supply line.

**NOTE:** 1/2" (1.3 cm) minimum plastic tubing is not recommended.

Use a 90° elbow with 3/4" (9.5 cm) hose connection with rubber washer. (part number W10273460). Do not solder within 6" (15.2 cm) from water inlet valve.

**Drain Requirements:** A new drain hose is supplied with your dishwasher. If this is not long enough, use a new drain hose with a maximum length of 12' (3.7 m) (Part No. 3385556) that meets all current AHAM/IAPMO test standards, is resistant to heat and detergent, and fits the 1" (2.5 cm) drain connector of the dishwasher.

Make sure to connect drain hose to waste tee or disposer inlet above drain trap in house plumbing and 20" (50.8 cm) minimum above the floor. It is recommended that the drain hose either be looped up and securely fastened to the underside of the counter, or be connected to an air gap.

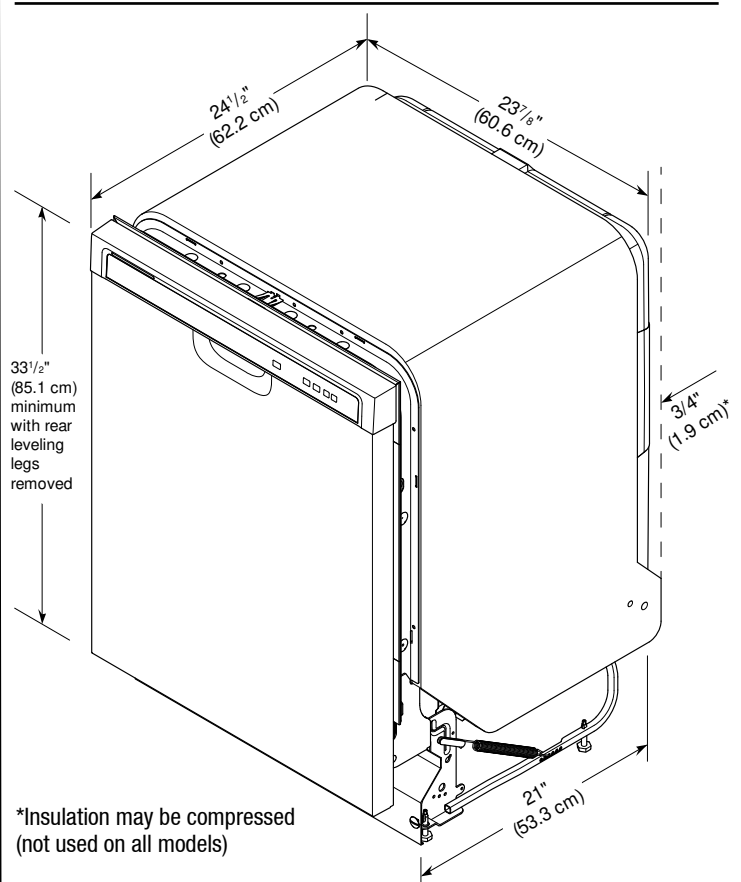


Make sure to use an air gap if the drain hose is connected to house plumbing lower than 20" (50.8 cm) above subfloor or floor.

Use 1/2" (1.3 cm) minimum I.D. drain line fittings.

If required, the air gap should be installed in accordance with the air gap installation instructions. When connecting the air gap a rubber hose (not provided) will be needed to connect to the waste tee or disposer inlet.

### PRODUCT DIMENSIONS

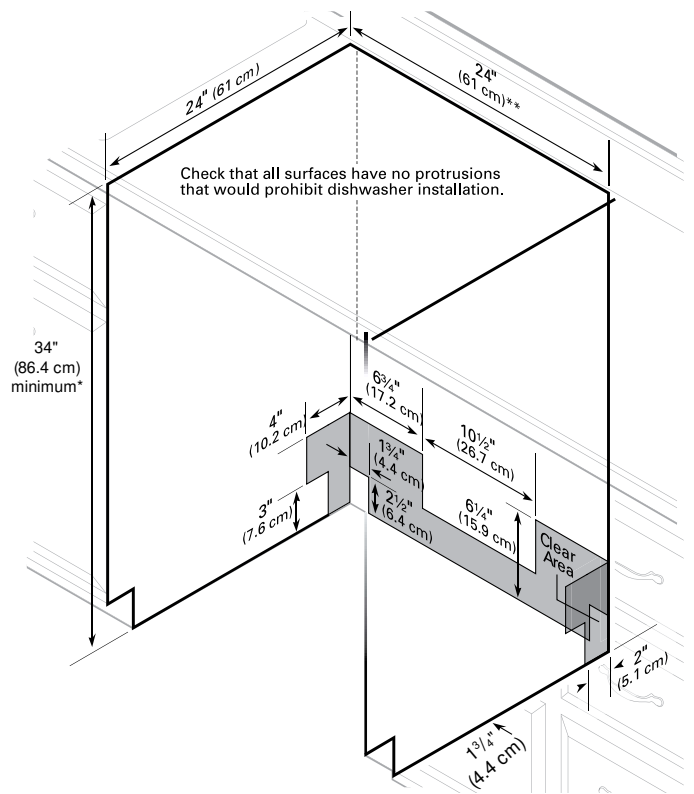


## CABINET CUTOUT DIMENSIONS

**NOTE:** Shaded areas of cabinet walls show where utility connections may be installed.

\*\*Measure from the lowest point on the underside of the countertop. May be reduced to 33 $\frac{1}{2}$ " (85.1 cm) by removing the rear leveling legs from dishwasher.

\*\*Minimum, measured from narrowest point of opening.



### NUMÉROS DE MODÈLE DU PRODUIT

ADB1400PY	ADB1300AF	ADB1400AG	ADB1500AM
ADB1500AD	ADB1100AW	ADB1400AM	

**Spécifications électriques :** Alimentation de 120 V CA à 60 Hz et protégée par un fusible de 15 A ou 20 A. Conducteurs de cuivre uniquement. On recommande d'utiliser un fusible ou un disjoncteur temporisé ainsi qu'un circuit distinct.

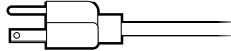
#### Pour lave-vaisselle avec raccordement direct :

Utiliser des conducteurs de cuivre gainés non métalliques ou blindés souples avec conducteur de liaison à la terre qui satisfassent aux exigences de l'installation électrique du domicile, et qui soient conformes aux prescriptions des codes et règlements locaux. Un connecteur de conduit (homologation UL ou CSA).

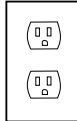


#### Pour le raccordement du lave-vaisselle avec un cordon d'alimentation électrique :

Utiliser l'ensemble de cordon d'alimentation électrique (pièce numéro 4317824) pour utilisation avec lave-vaisselle. Suivre les instructions de l'ensemble pour l'installation du cordon d'alimentation électrique.



Le cordon d'alimentation électrique doit être branché dans une prise à trois alvéoles reliée à la terre située dans l'armoire, près de l'ouverture du lave-vaisselle. La prise doit être conforme à tous les codes et règlements locaux.



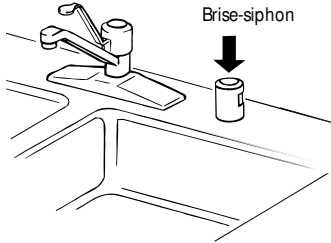
**Spécifications de l'alimentation en eau :** Une conduite d'eau chaude, sous pression de 20 lb/po<sup>2</sup> à 120 lb/po<sup>2</sup> (138 kPa à 862 kPa). La température de l'eau doit être de 120 °F (49 °C) à son entrée au lave-vaisselle. Utiliser un tube de cuivre de 3/8 po (9,5 cm) de diamètre externe avec raccord de compression ou conduite d'alimentation en eau flexible à tresse d'acier.

**REMARQUE :** L'emploi d'un tuyau de plastique d'un minimum de 1/2 po (1,3 cm) n'est pas recommandé.

Utiliser un raccord coudé à 90° avec raccord de tuyau de 3/4 po (9,5 cm) et rondelle de caoutchouc. (pièce n° W10273460) Ne pas souder à moins de 6 po (15,2 cm) de l'électrovanne d'admission d'eau.

**Exigences d'évacuation :** Un tuyau d'évacuation neuf est fourni avec le lave-vaisselle. Si ce tuyau n'est pas suffisamment long, utiliser un tuyau d'évacuation neuf de longueur maximale de 12 po (3,7 m) (pièce n° 3385556) qui satisfait les critères des normes de test AHAM/IAPMO en vigueur, est résistant à la chaleur et aux détergents, et peut être connecté au raccord d'évacuation de 1 po (2,5 cm) du lave-vaisselle.

Veiller à raccorder le tuyau d'évacuation à la canalisation d'égout en T ou au raccord de broyeur à déchets en amont du siphon du circuit de plomberie du domicile, et à au moins 20 po (50,8 cm) au-dessus du sol. On recommande de lover le tuyau d'évacuation et de le fixer solidement sur la face inférieure du comptoir ou de le raccorder à un dispositif de brise-siphon.

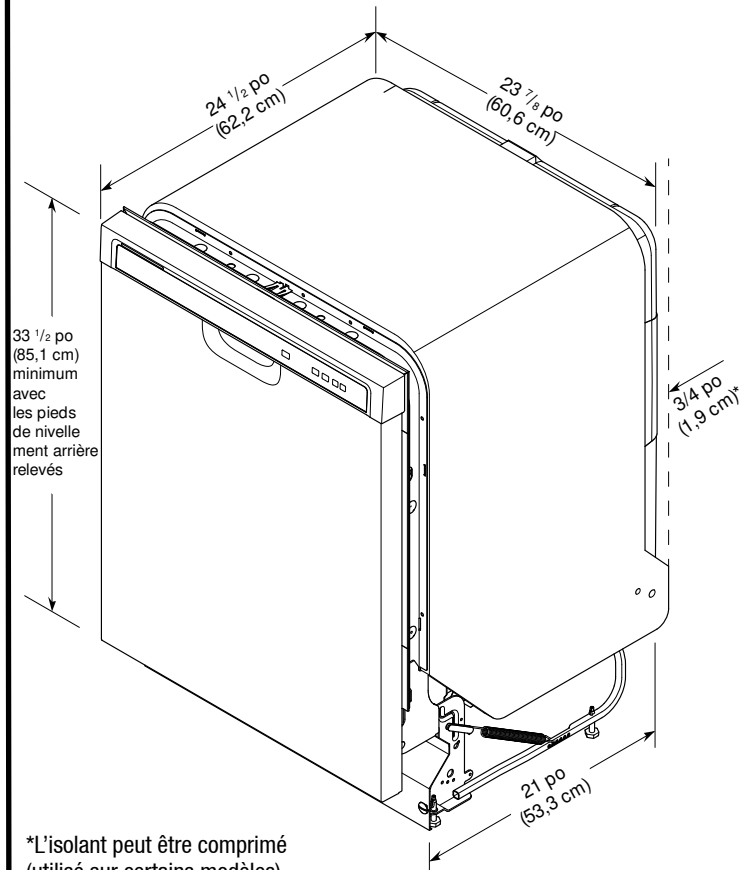


Utiliser un dispositif de brise-siphon si le tuyau d'évacuation est raccordé au circuit de plomberie du domicile à moins de 20 po (50,8 cm) au-dessus du sous-plancher ou du plancher.

Utiliser des raccords de canalisation d'évacuation de diamètre intérieur de 1/2 po (1,3 cm) minimum.

Si nécessaire, le dispositif de brise-siphon doit être installé conformément aux instructions d'installation de ce dernier. Lors du raccordement du dispositif de brise-siphon à la canalisation d'égout en T ou au raccord de broyeur à déchets, un tuyau en caoutchouc (non fourni) sera nécessaire.

### DIMENSIONS DU PRODUIT



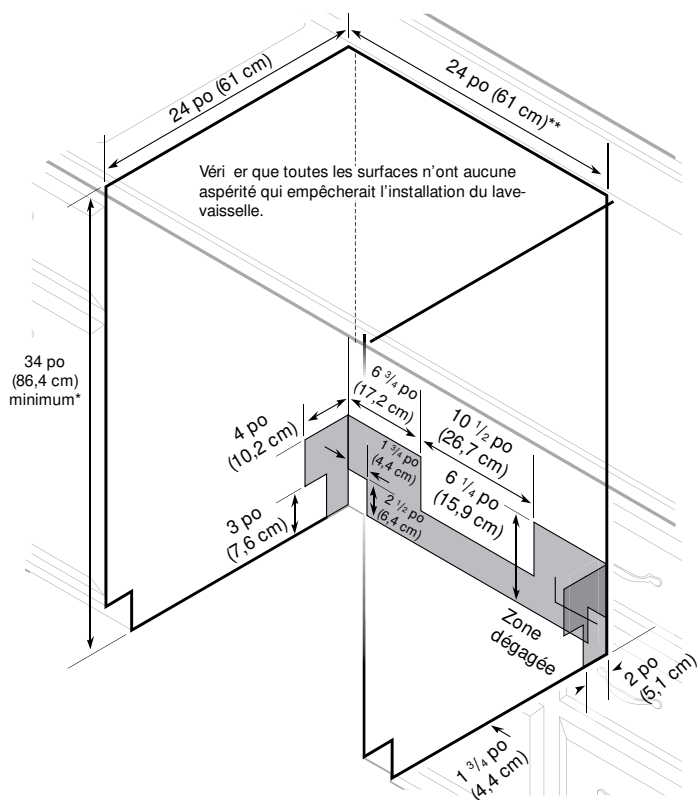
\*L'isolant peut être comprimé (utilisé sur certains modèles).

## DIMENSION DE L'OUVERTURE À DÉCOUPER DANS L'ARMOIRE

**REMARQUE :** Les zones grisées des parois de l'armoire indiquent les endroits où les raccordements électriques peuvent être installés.

\*\*Mesurer depuis le point le plus bas de la face inférieure du comptoir. Cette dimension peut être réduite à  $33\frac{1}{2}$  po (85,1 cm) en retirant les pieds de nivellement arrière du lave-vaisselle.

\*\*Dimension minimale mesurée au point le plus étroit de l'ouverture.



### NÚMEROS DE MODELOS DE PRODUCTOS

ADB1400PY	ADB1300AF	ADB1400AG	ADB1500AM
ADB1500AD	ADB1100AW	ADB1400AM	

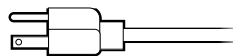
**Requisitos eléctricos:** Un suministro eléctrico de 120 V, 60 Hz, CA solamente, con fusibles de 15 A o 20 A. Solo cable de cobre. Se recomiendan un fusible retardador o un cortacircuitos y un circuito separado.

**Si va a hacer un cableado directo para el lavavajillas:** Utilice un cable de cobre flexible, blindado o con una funda no metálica con un cable de conexión a tierra que cumpla con los requisitos de cableado para su hogar y con los códigos y ordenanzas locales. Use un conector de conducto homologado por UL o aprobado por CSA.

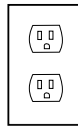


**Si va a conectar el lavavajillas con un cable eléctrico:**

Use el juego del cable eléctrico (pieza N°. 4317824), que esté marcado para usarse con lavavajillas. Para la instalación del cable eléctrico, siga las instrucciones del juego.



El cable eléctrico debe conectarse a un tomacorriente de 3 clavijas con conexión a tierra ubicado en el gabinete junto a la abertura del lavavajillas. El tomacorriente debe cumplir con todos los códigos y ordenanzas locales.



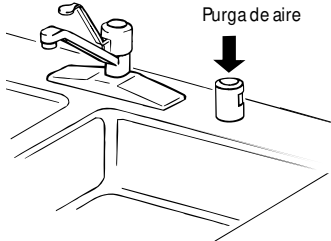
**Requisitos del suministro de agua:** Una tubería de agua caliente con presión de agua de 20 lb/pulg<sup>2</sup> a 120 lb/pulg<sup>2</sup> (138 kPa to 862 kPa). La temperatura del agua que llega al lavavajillas debe ser de 120°F (49°C). Use tubería de cobre con un diámetro externo de 3/8" (9,5 cm) con racor con conexión de compresión o tubería de suministro de agua trenzada flexible.

**NOTA:** No se recomienda usar tubería de plástico de 1/2" (1,3 cm) mínimo.

Use un codo de 90° con una conexión de manguera de 3/4" (9,5 cm) con una arandela de goma. (Pieza número W10273460). No suelde a una distancia menor de 6" (15,2 cm) de la válvula de entrada del agua.

**Requisitos de desagüe:** Se provee una manguera nueva de desagüe con su lavavajillas. Si esta no es lo suficientemente larga, utilice una manguera de desagüe nueva con una longitud máxima de 12' (3,7 m) (Pieza número. 3385556) que cumpla con todos los estándares de comprobación actuales de AHAM/IAPMO, que sea resistente al calor y al detergente, y que encaje en el conector de desagüe de 1" (2,5 cm) del lavavajillas.

Asegúrese de conectar la manguera de desagüe al colector de residuos en "T" o a la entrada del colector de residuos sobre el sifón de desagüe en la plomería de la casa, y a un mínimo de 20" (50,8 cm) por encima del piso. Se recomienda que la manguera de desagüe se enrolle y fije con firmeza a la parte inferior de la barra de cocina, o que se conecte a una purga de aire.

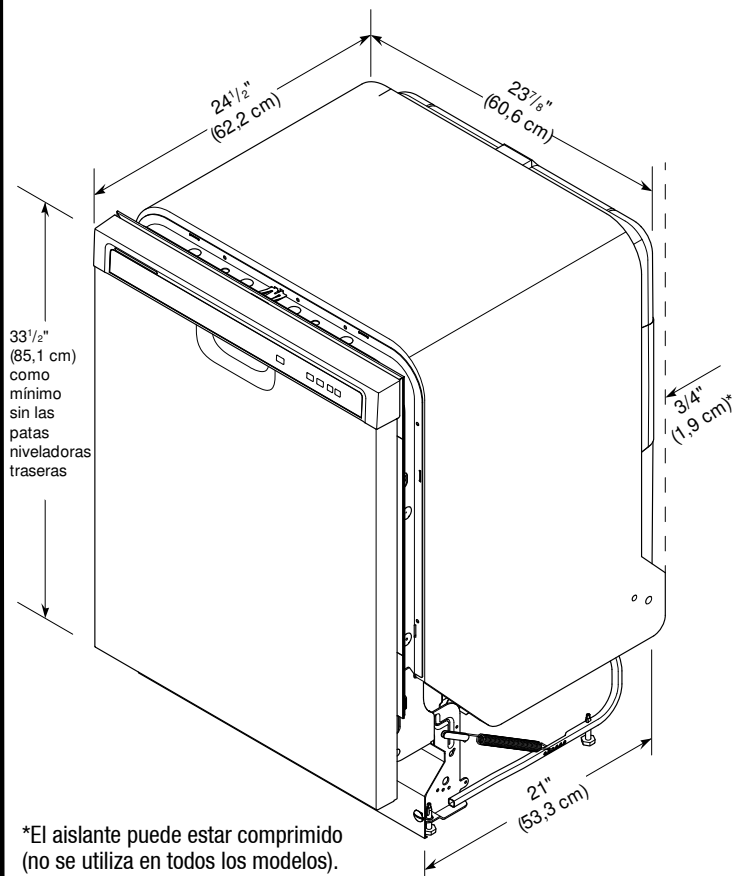


Asegúrese de utilizar una purga de aire si la manguera de desagüe está conectada a la plomería de la casa a una altura menor de 20" (50,8 cm) sobre el contrapiso o el piso.

Use accesorios para líneas de desagüe con un diámetro interior de 1/2" (1,3 cm) mínimo.

Si se requiere, la purga de aire se debe instalar siguiendo las instrucciones de instalación de la misma. Al conectar la purga de aire, se requiere una manguera de goma (no proporcionada) para conectarse al tubo de residuos en "T" o la entrada del colector de residuos.

### DIMENSIONES DEL PRODUCTO



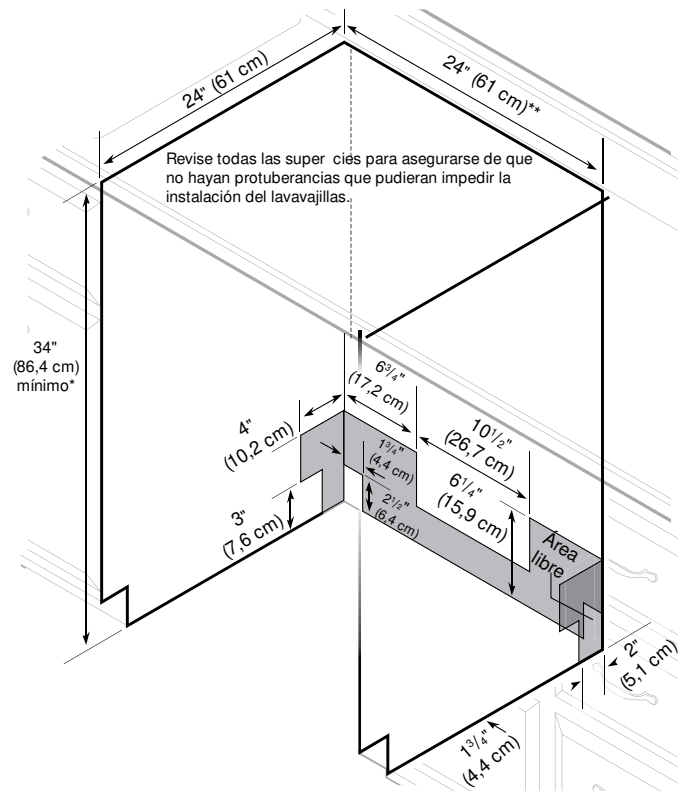
\*El aislante puede estar comprimido (no se utiliza en todos los modelos).

## DIMENSIONES DEL CORTE DEL ARMARIO

**NOTA:** Las áreas sombreadas de las paredes del gabinete muestran dónde se pueden instalar las conexiones de servicio.

\*\*Medido desde el punto más bajo del lado inferior del mostrador. Se puede reducir a  $33\frac{1}{2}$ " (85,1 cm), quitando las patas niveladoras traseras del lavavajillas.

\*\*Mínimo, medido desde el punto más angosto de la abertura.



Debido a que la política de Whirlpool Corporation incluye un compromiso continuo para mejorar nuestros productos, nos reservamos el derecho de cambiar materiales y especificaciones sin previo aviso.

Las dimensiones son solo para fines de planificación. Para obtener los detalles completos, vea las Instrucciones de instalación incluidas con el producto. Las especificaciones están sujetas a cambio sin previo aviso.