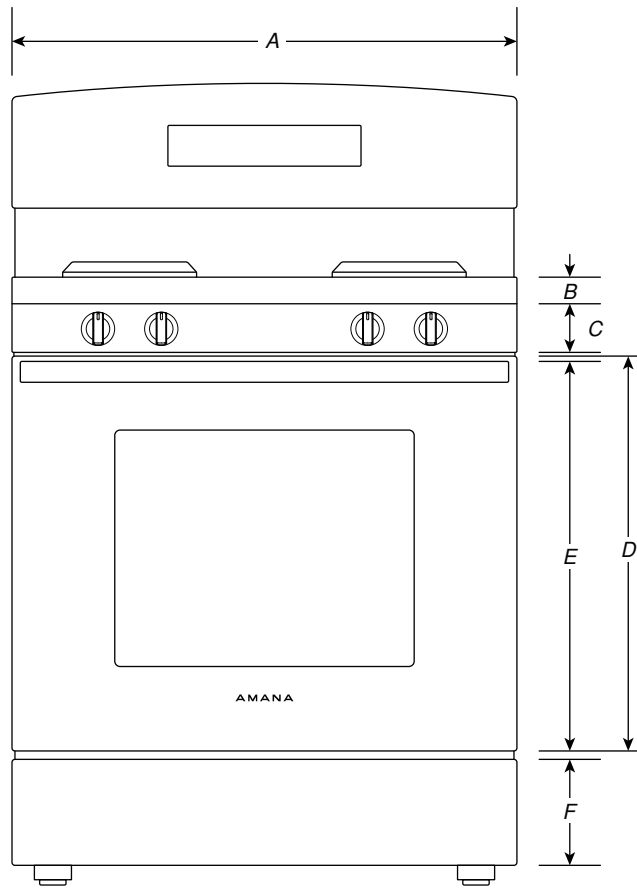


DIMENSIONS

FREE-STANDING RANGES

PRODUCT DIMENSIONS

MODEL#	30" (76.2 cm) Freestanding Gas Range AGR6603SF	
Unit of Measurement	in	cm
Overall Width (A)	29 ⁷ / ₈	75.9
Bullnose Height (B)	2 ³ / ₁₆	5.6
Control Panel Height (C)	5 ⁵ / ₁₆	13.5
Door Height (D)	20 ¹¹ / ₁₆	52.6
Door Bottom to Handle Top (E)	20	50.8
Drawer Height (F)	5 ¹ / ₂	14



FRONT VIEW

IMPORTANT: Dimensional specifications are provided for planning purposes only. Do not make any cutouts based on this information. Refer to the Installation Guide before selecting cabinetry, verifying electrical/gas connections, making cutouts or beginning installation. All Amana® appliances are appropriately UL, CUL or CSA approved.

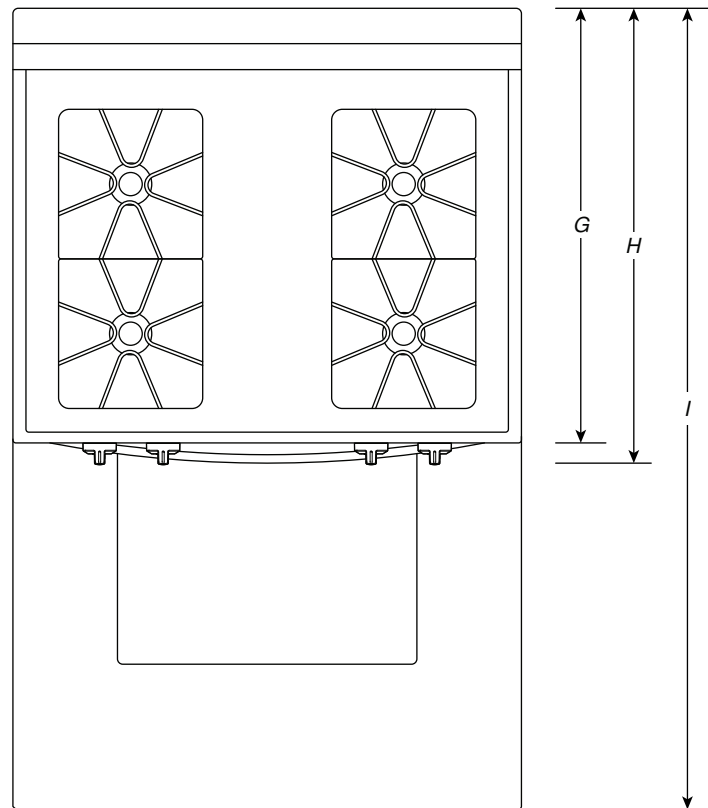


DIMENSIONS

FREE-STANDING RANGES

PRODUCT DIMENSIONS

MODEL #	30" (76.2 cm) Freestanding Gas Range AGR6603SF	
Unit of Measurement	in	cm
Depth with Control Panel Overhang (G)	27 ³ / ₄	70.5
Depth with Handle (H)	27 ⁷ / ₈	70.8
Depth with Door Fully Open (I)	46 ¹ / ₂	118.1



TOP VIEW

IMPORTANT: Dimensional specifications are provided for planning purposes only. Do not make any cutouts based on this information. Refer to the Installation Guide before selecting cabinetry, verifying electrical/gas connections, making cutouts or beginning installation. All Amana® appliances are appropriately UL, CUL or CSA approved.

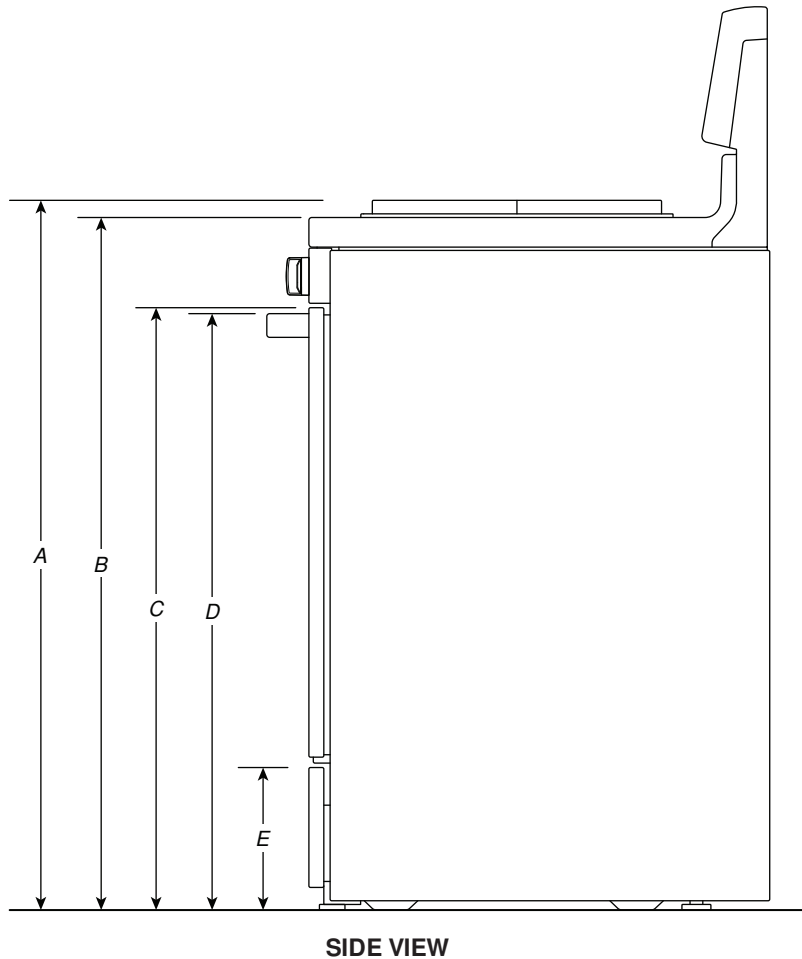
DIMENSIONS

FREE-STANDING RANGES

PRODUCT DIMENSIONS

MODEL #	30" (76.2 cm) Freestanding Gas Range AGR6603SF	
Unit of Measurement	in	cm
Grates Top Height (A)	37 ³ / ₁₆	94.5
Cooking Surface Top Height (B)	36	91.4
Door Top Height (C)	27 ⁷ / ₈	70.8
Handle Top Height (D)	27 ¹ / ₈	68.9
Drawer Height (E)	6 ⁵ / ₈	16.9
OTHER DIMENSIONS		
Maximum Feet Extension Height*	1 ¹ / ₂	3.8

* **IMPORTANT:** Minimum height dimensions are at the lowest point of the height adjustment range. When the leveling legs are fully extended, all heights have 1¹/₂" (3.8 cm) of added height.



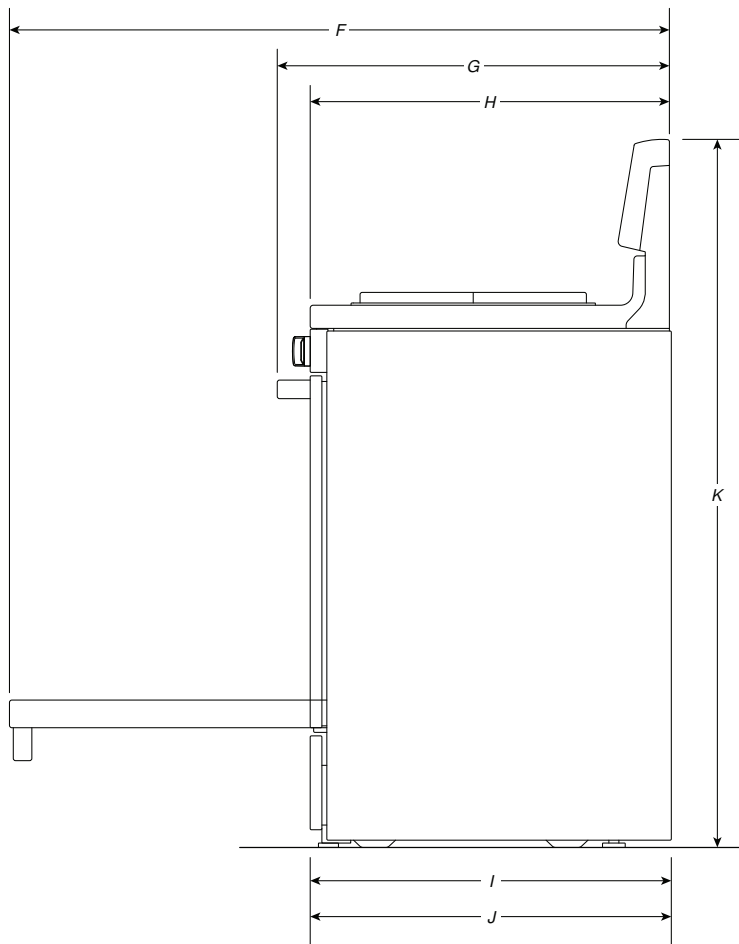
IMPORTANT: Dimensional specifications are provided for planning purposes only. Do not make any cutouts based on this information. Refer to the Installation Guide before selecting cabinetry, verifying electrical/gas connections, making cutouts or beginning installation. All Amana® appliances are appropriately UL, CUL or CSA approved.

DIMENSIONS

FREE-STANDING RANGES

PRODUCT DIMENSIONS

MODEL #	30" (76.2 cm) Freestanding Gas Range AGR6603SF	
Unit of Measurement	in	cm
Depth with Door Fully Open (F)	46 $\frac{1}{2}$	118.1
Depth with Handle (G)	27 $\frac{7}{8}$	70.8
Depth with Control Panel Overhang (H)	27 $\frac{3}{4}$	70.5
Depth to Drawer with Door (I)	25 $\frac{7}{16}$	64.6
Depth with Door (J)	25 $\frac{7}{16}$	64.6
Overall Height (K)	46 $\frac{7}{8}$	119.1



SIDE VIEW

IMPORTANT: Dimensional specifications are provided for planning purposes only. Do not make any cutouts based on this information. Refer to the Installation Guide before selecting cabinetry, verifying electrical/gas connections, making cutouts or beginning installation. All Amana® appliances are appropriately UL, CUL or CSA approved.



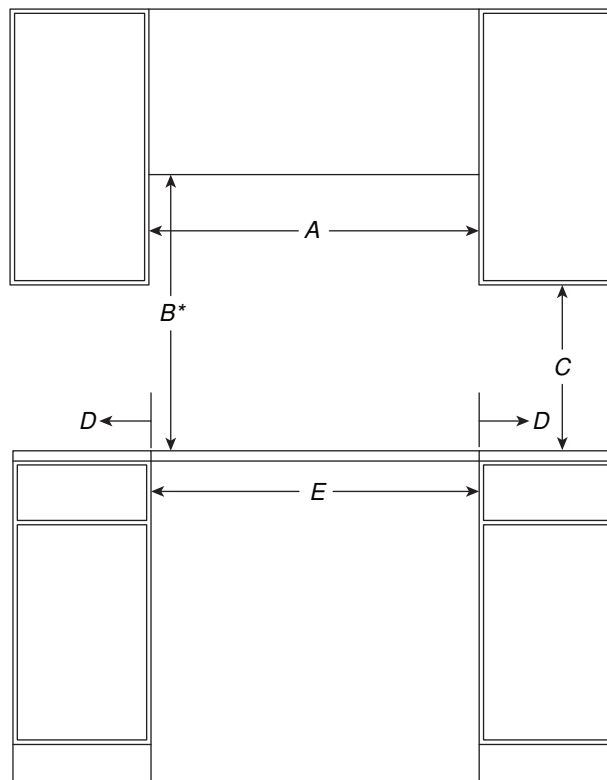
DIMENSIONS

FREE-STANDING RANGES

OPENING/CLEARANCE DIMENSIONS

MODEL #	30" (76.2 cm) Freestanding Gas Range AGR6603SF	
Unit of Measurement	in	cm
Combustible Area above Cooking Surface Width (min.) (A)	30	76.2
Bottom of Cabinet Height above Cooking Surface (min.) (B)*	30	76.2
Bottom of Cabinet Height above Countertop (min.) (C)	18	45.7
Distance to Fixed Wall or Combustible Material (min.) (D)	3	7.6
Opening Width (min.) (E)	30½	76.5

* If installing a hood or hood liner above the range, follow the hood or hood liner instructions for dimensional clearances above the cooking surface.



FRONT VIEW

IMPORTANT: Dimensional specifications are provided for planning purposes only. Do not make any cutouts based on this information. Refer to the Installation Guide before selecting cabinetry, verifying electrical/gas connections, making cutouts or beginning installation. All Amana® appliances are appropriately UL, CUL or CSA approved.

DIMENSIONS

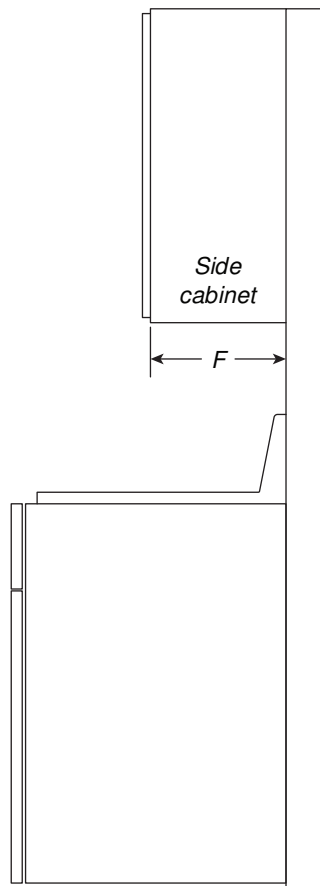
FREE-STANDING RANGES

OPENING/CLEARANCE DIMENSIONS

MODEL #	30" (76.2 cm) Freestanding Gas Range AGR6603SF	
Unit of Measurement	in	cm
Upper Cabinet Depth (max.) (F)	13	33
Depth from Wall to back of Unit**	0	0

* If the back wall is constructed of a combustible material and a backsplash is not installed a 7¹/₂" (19.1 cm) minimum clearance is required.

** If the back wall is constructed of a combustible material and a backsplash is not installed a 6" (15.2 cm) minimum clearance is required.



SIDE VIEW

IMPORTANT: Dimensional specifications are provided for planning purposes only. Do not make any cutouts based on this information. Refer to the Installation Guide before selecting cabinetry, verifying electrical/gas connections, making cutouts or beginning installation. All Amana® appliances are appropriately UL, CUL or CSA approved.

DIMENSIONS

FREE-STANDING RANGES

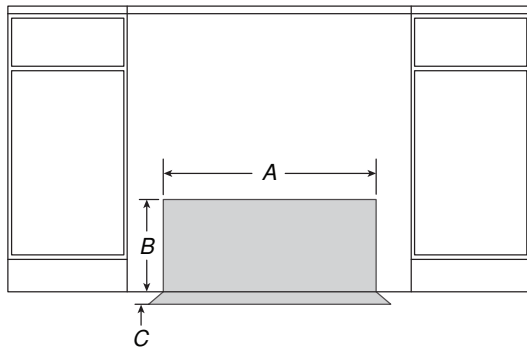
ELECTRICAL REQUIREMENTS

MODEL #	30" (76.2 cm) Freestanding Gas Range AGR6603SF	
Unit of Measurement	in	cm
Electrical Zone Width (A)	22	55.9
Electrical Zone Height (B)	15	38.1
Electrical Zone Depth (C)	5	12.7

ELECTRIC REQUIREMENTS CHECKLIST

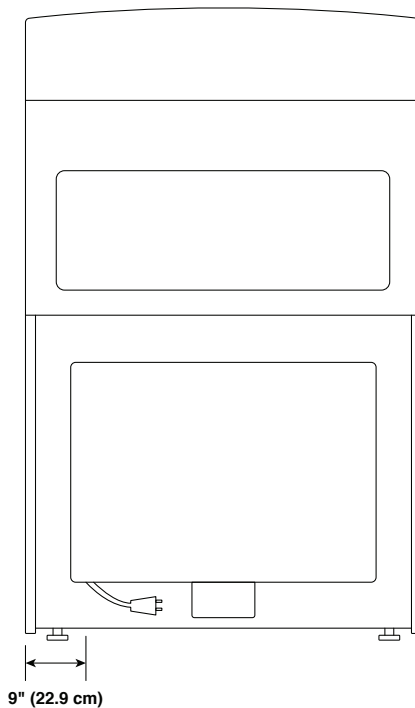
- A 120 V, 60 Hz, fused, grounded circuit is required.
- For 30" (76.2 cm) ranges, use a 15 A circuit.
- A dedicated circuit is recommended.

RECOMMENDED ELECTRICAL ZONE



FRONT VIEW

WIDTH TO ELECTRICAL CONDUIT



BACK VIEW

NOTE: If you have questions about your electrical supply, call a licenced, quali ed electrician.

IMPORTANT: Dimensional speci cations are provided for planning purposes only. Do not make any cutouts based on this information. Refer to the Installation Guide before selecting cabinetry, verifying electrical/gas connections, making cutouts or beginning installation. All Amana® appliances are appropriately UL, CUL or CSA approved.

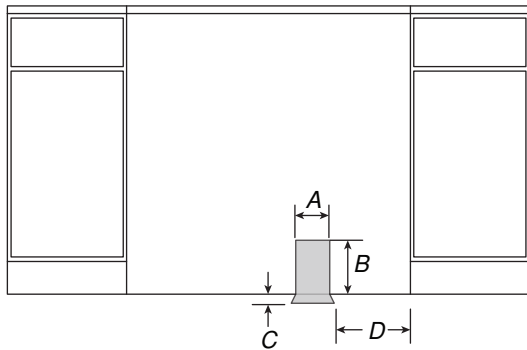
DIMENSIONS

FREE-STANDING RANGES

GAS REQUIREMENTS

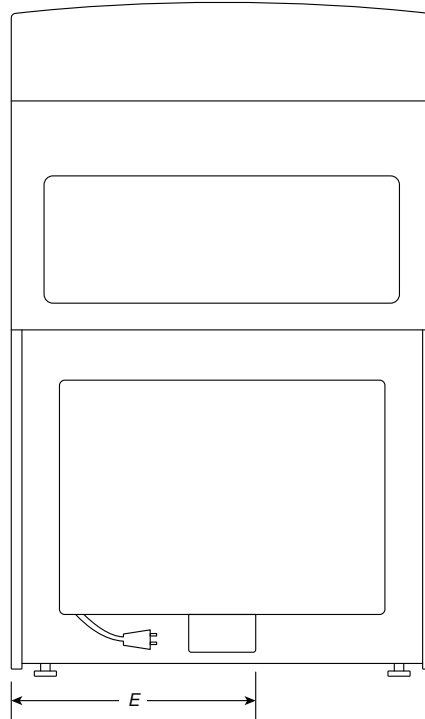
MODEL #	30" (76.2 cm) Freestanding Gas Range AGR6603SF	
Unit of Measurement	in	cm
Gas Opening Width (A)	8	20.3
Gas Opening Height (B)	17	43.2
Gas Opening Depth (C)	2	5.1
Distance from Side Cabinet to Gas Opening (D)	4½	11.4
Width to Gas Inlet (E)	12¾	32.4

RECOMMENDED GAS ZONE



FRONT VIEW

WIDTH TO GAS INLET



BACK VIEW

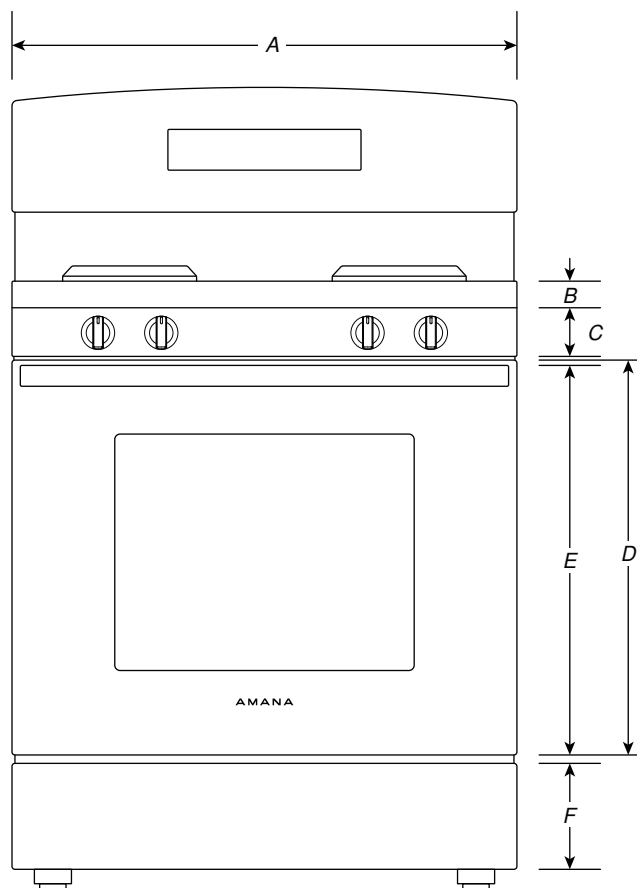
NOTE: If you have questions about your gas supply, call a licenced, quali ed service technician.

IMPORTANT: Dimensional speci cations are provided for planning purposes only. Do not make any cutouts based on this information. Refer to the Installation Guide before selecting cabinetry, verifying electrical/gas connections, making cutouts or beginning installation. All Amana® appliances are appropriately UL, CUL or CSA approved.

CUISINIÈRES AUTOPORTANTES

DIMENSIONS DU PRODUIT

MODÈLE N°	Cuisinière à gaz autoportante de 30 po (76,2 cm) AGR6603SF	
Unité de mesure	po	cm
Largeur totale (A)	29 ⁷ / ₈	75,9
Hauteur des bords arrondis (B)	2 ³ / ₁₆	5,6
Hauteur du panneau de commande (C)	5 ⁵ / ₁₆	13,5
Hauteur de la porte (D)	20 ¹¹ / ₁₆	52,6
Bas de la porte au haut de la poignée (E)	20	50,8
Hauteur du tiroir (F)	5 ¹ / ₂	14



VUE AVANT

IMPORTANT : Les spécifications dimensionnelles sont fournies uniquement à des fins de planification.

Ne faire aucune découpe sur la base de cette information. Se référer au Guide d'installation avant de choisir une armoire, de vérifier les connexions électriques/au gaz, d'effectuer des coupes ou de commencer l'installation.

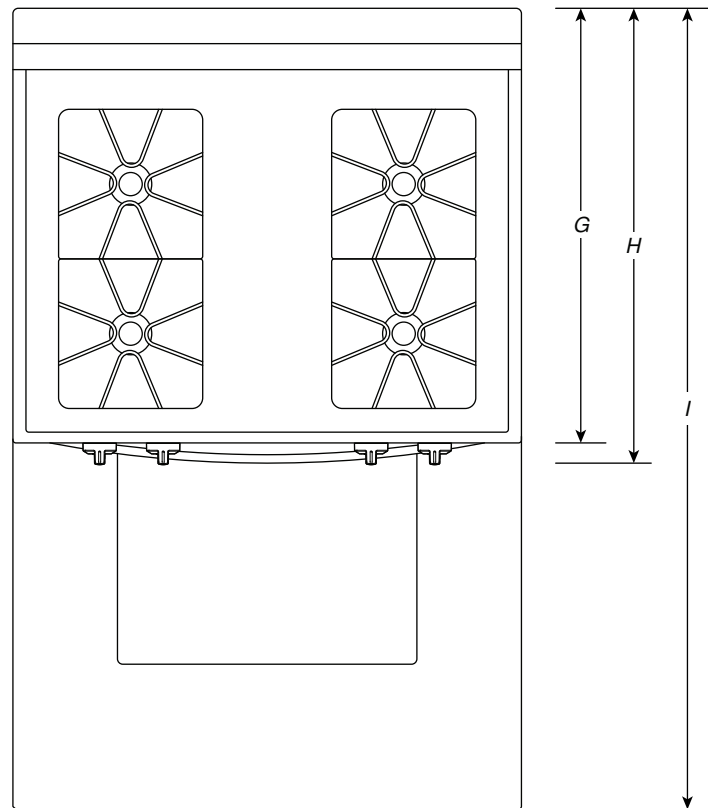
Tous les appareils Amana® sont homologués UL, CUL ou CSA.

AMANA®

CUISINIÈRES AUTOPORTANTES

DIMENSIONS DU PRODUIT

MODÈLE N°	Cuisinière à gaz autoportante de 30 po (76,2 cm) AGR6603SF	
Unité de mesure	po	cm
Profondeur avec tableau de commande qui dépasse (G)	27 ³ / ₄	70,5
Profondeur avec poignée (H)	27 ⁷ / ₈	70,8
Profondeur avec porte entièrement ouverte (I)	46 ¹ / ₂	118,1



VUE DU DESSUS

IMPORTANT : Les spécifications dimensionnelles sont fournies uniquement à des fins de planification.

Ne faire aucune découpe sur la base de cette information. Se référer au Guide d'installation avant de choisir une armoire, de vérifier les connexions électriques/au gaz, d'effectuer des coupes ou de commencer l'installation. Tous les appareils Amana® sont homologués UL, CUL ou CSA.

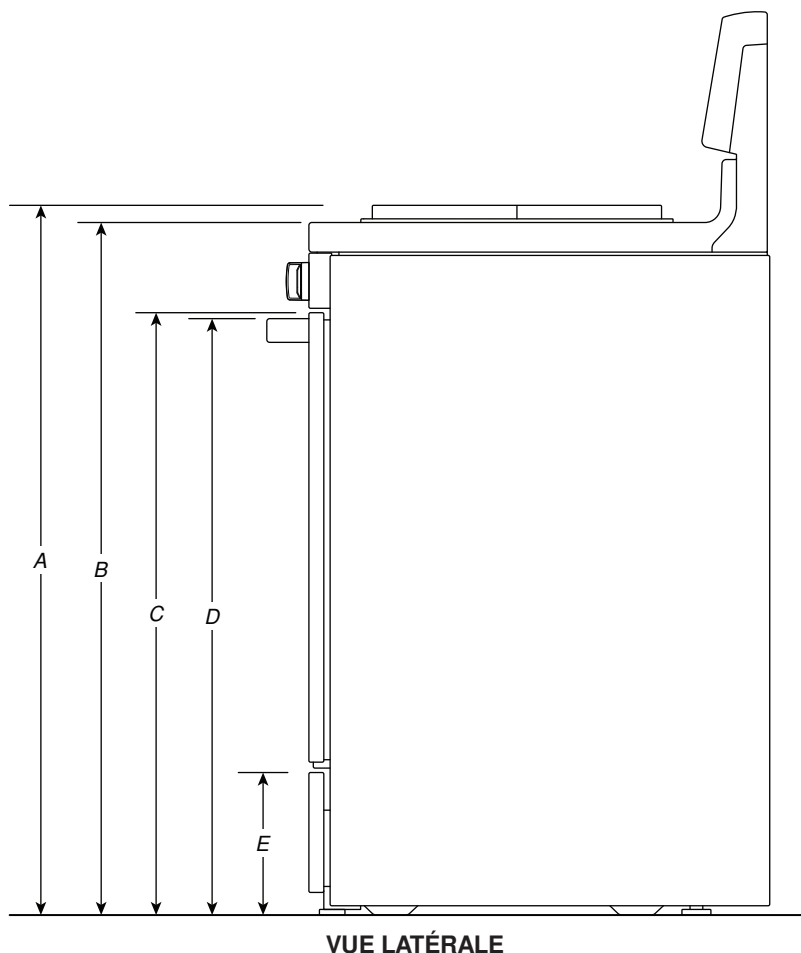
AMANA®

CUISINIÈRES AUTOPORTANTES

DIMENSIONS DU PRODUIT

MODÈLE N°	Cuisinière à gaz autoportante de 30 po (76,2 cm) AGR6603SF	
Unité de mesure	po	cm
Hauteur du dessus des grilles (A)	37 ³ / ₁₆	94,5
Hauteur du dessus de la surface de cuisson (B)	36	91,4
Hauteur du dessus de la porte (C)	27 ⁷ / ₈	70,8
Hauteur du dessus de la poignée (D)	27 ¹ / ₈	68,9
Hauteur du tiroir (E)	6 ⁵ / ₈	16,9
AUTRES DIMENSIONS		
Hauteur d'extension maximum des pieds*	1 ¹ / ₂	3,8

* **IMPORTANT** : Les dimensions de hauteur minimum sont indiquées au point le plus bas de l'ajustement de hauteur de la cuisinière. Lorsque les pieds de nivellement sont à leur extension maximum, toutes les hauteurs sont augmentées de 1 ¹/₂ po (3,8 cm).



IMPORTANT : Les spécifications dimensionnelles sont fournies uniquement à des fins de planification.

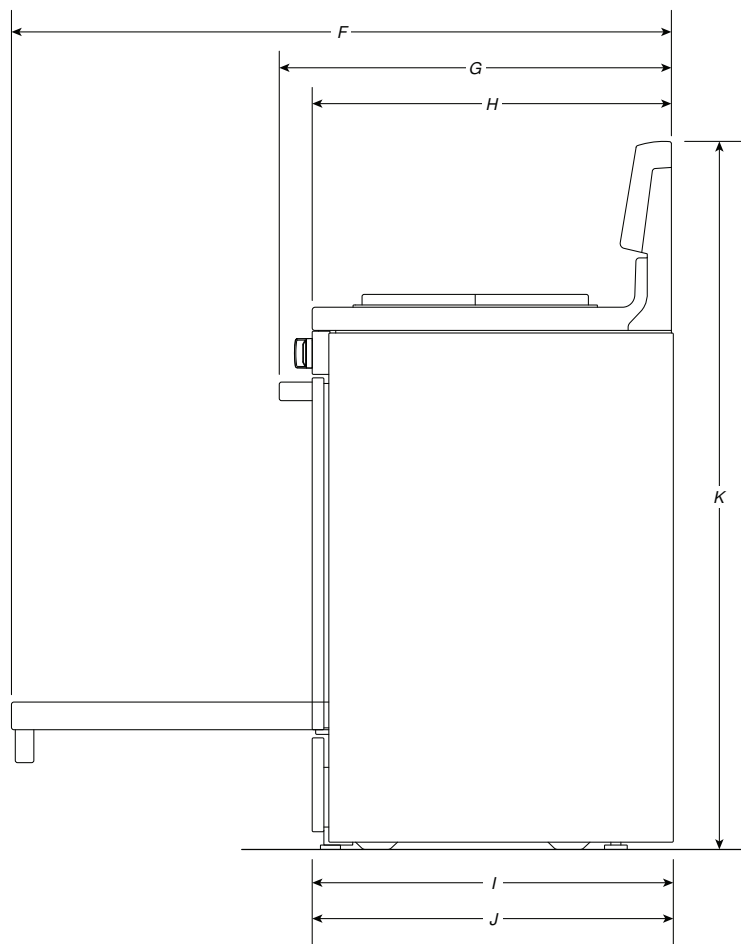
Ne faire aucune découpe sur la base de cette information. Se référer au Guide d'installation avant de choisir une armoire, de vérifier les connexions électriques/au gaz, d'effectuer des coupes ou de commencer l'installation. Tous les appareils Amana® sont homologués UL, CUL ou CSA.

AMANA®

CUISINIÈRES AUTOPORTANTES

DIMENSIONS DU PRODUIT

MODÈLE N°	Cuisinière à gaz autoportante de 30 po (76,2 cm) AGR6603SF	
Unité de mesure	po	cm
Profondeur avec porte entièrement ouverte (F)	46 1/2	118,1
Profondeur avec poignée (G)	27 7/8	70,8
Profondeur avec tableau de commande qui dépasse (H)	27 3/4	70,5
Profondeur au tiroir avec la porte (I)	25 7/16	64,6
Profondeur avec porte (J)	25 7/16	64,6
Hauteur totale (K)	46 7/8	119,1



VUE LATÉRALE

IMPORTANT : Les spécifications dimensionnelles sont fournies uniquement à des fins de planification.

Ne faire aucune découpe sur la base de cette information. Se référer au Guide d'installation avant de choisir une armoire, de vérifier les connexions électriques/au gaz, d'effectuer des coupes ou de commencer l'installation. Tous les appareils Amana® sont homologués UL, CUL ou CSA.

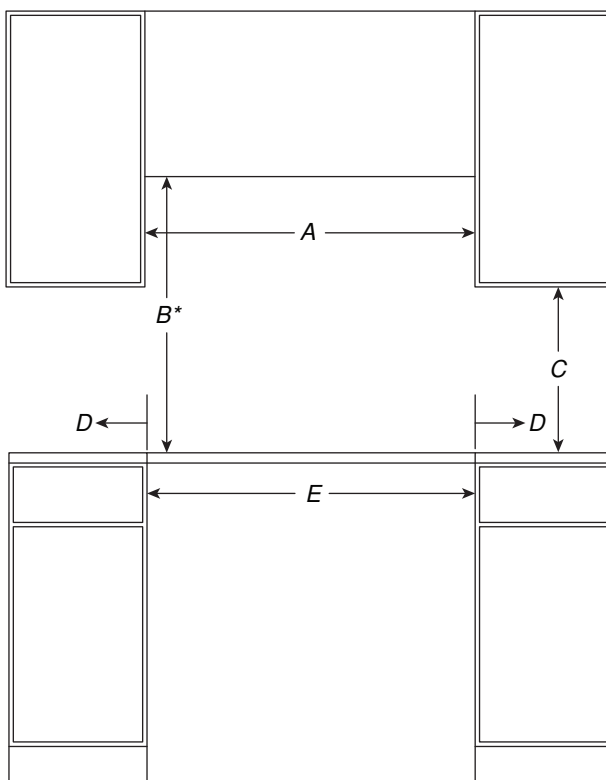
AMANA®

CUISINIÈRES AUTOPORTANTES

DIMENSIONS D'OUVERTURE ET DE DÉGAGEMENT

MODÈLE N°	Cuisinière à gaz autoportante de 30 po (76,2 cm) AGR6603SF	
Unité de mesure	po	cm
Zone de combustion au-dessus de la largeur de la surface de cuisson (min) (A)	30	76,2
Bas de la hauteur de l'armoire au-dessus de la surface de cuisson (min) (B)*	30	76,2
Bas de la hauteur de l'armoire au-dessus du comptoir (min) (C)	18	45,7
Distance au mur fixe ou à une matière combustible (min) (D)	3	7,6
Largeur de l'ouverture (min) (E)	30 1/8	76,5

*Si une hotte ou une caisse de hotte est installée au-dessus de la cuisinière, suivre les instructions de la hotte ou de la caisse de hotte pour connaître les dimensions de dégagement nécessaire au-dessus de la surface de cuisson.



VUE AVANT

IMPORTANT : Les spécifications dimensionnelles sont fournies uniquement à des fins de planification.

Ne faire aucune découpe sur la base de cette information. Se référer au Guide d'installation avant de choisir une armoire, de vérifier les connexions électriques/au gaz, d'effectuer des coupes ou de commencer l'installation. Tous les appareils Amana® sont homologués UL, CUL ou CSA.

AMANA®

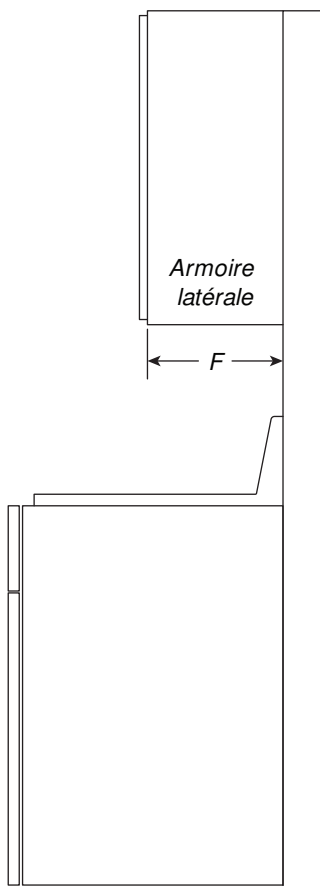
CUISINIÈRES AUTOPORTANTES

DIMENSIONS D'OUVERTURE ET DE DÉGAGEMENT

MODÈLE N°	Cuisinière à gaz autoportante de 30 po (76,2 cm) AGR6603SF	
Unité de mesure	po	cm
Profondeur de l'armoire du dessus (max) (F)	13	33
Profondeur du mur au dos de l'appareil**	0	0

* Si le mur à l'arrière est fabriqué d'un matériau combustible et qu'aucun dossier n'est installé, un dégagement minimum de 7 1/2 po (19,1 cm) est requis.

** Si le mur à l'arrière est fabriqué d'un matériau combustible et qu'aucun dossier n'est installé, un dégagement minimum de 6 po (15,2 cm) est requis.



VUE LATÉRALE

IMPORTANT : Les spécifications dimensionnelles sont fournies uniquement à des fins de planification.

Ne faire aucune découpe sur la base de cette information. Se référer au Guide d'installation avant de choisir une armoire, de vérifier les connexions électriques/au gaz, d'effectuer des coupes ou de commencer l'installation. Tous les appareils Amana® sont homologués UL, CUL ou CSA.

AMANA®

CUISINIÈRES AUTOPORTANTES

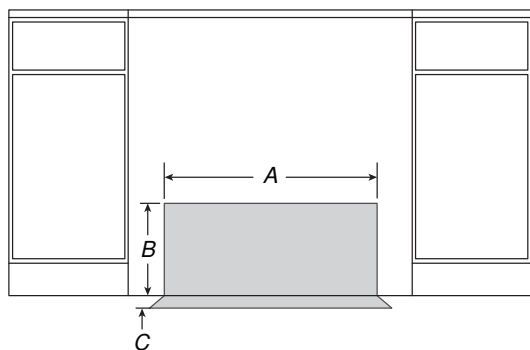
SPÉCIFICATIONS ÉLECTRIQUES

MODÈLE N°	Cuisinière à gaz autoportante de 30 po (76,2 cm) AGR6603SF	
Unité de mesure	po	cm
Largeur de la zone électrique (A)	22	55,9
Hauteur de la zone électrique (B)	15	38,1
Profondeur de la zone électrique (C)	5	12,7

LISTE DE VÉRIFICATION DES SPÉCIFICATIONS ÉLECTRIQUES

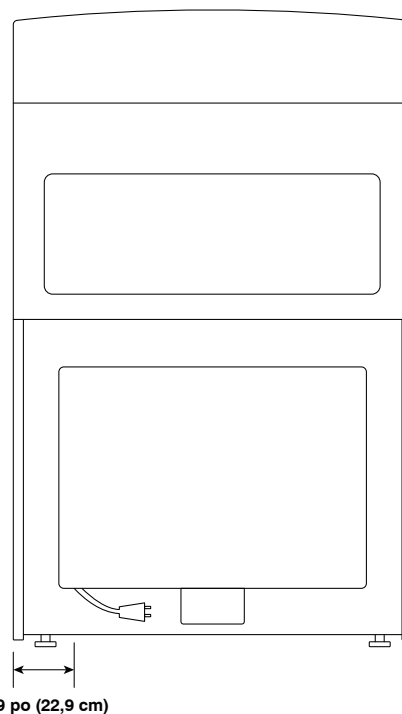
- Un circuit de 120 V à 60 Hz mis à la terre avec fusible est requis.
- Pour les cuisinières de 30 po (76,2 cm), utiliser un circuit de 15 A.
- Un circuit dédié est recommandé.

ZONE RECOMMANDÉE POUR LA PRISE ÉLECTRIQUE



VUE AVANT

LARGEUR AU CONDUIT ÉLECTRIQUE



9 po (22,9 cm)

VUE ARRIÈRE

REMARQUE : Pour toute question au sujet de l'alimentation électrique, faire appel à un électricien qualifié agréé.

IMPORTANT : Les spécifications dimensionnelles sont fournies uniquement à des fins de planification.

Ne faire aucune découpe sur la base de cette information. Se référer au Guide d'installation avant de choisir une armoire, de vérifier les connexions électriques/au gaz, d'effectuer des coupes ou de commencer l'installation.

Tous les appareils Amana® sont homologués UL, CUL ou CSA.

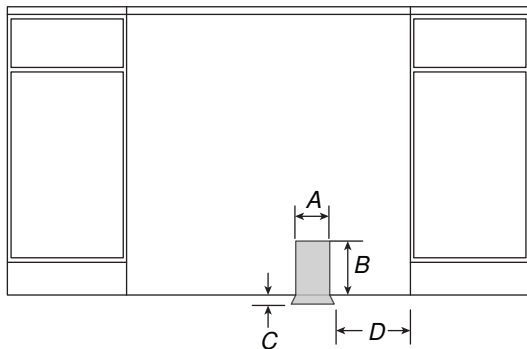
AMANA®

CUISINIÈRES AUTOPORTANTES

EXIGENCES CONCERNANT L'ALIMENTATION EN GAZ

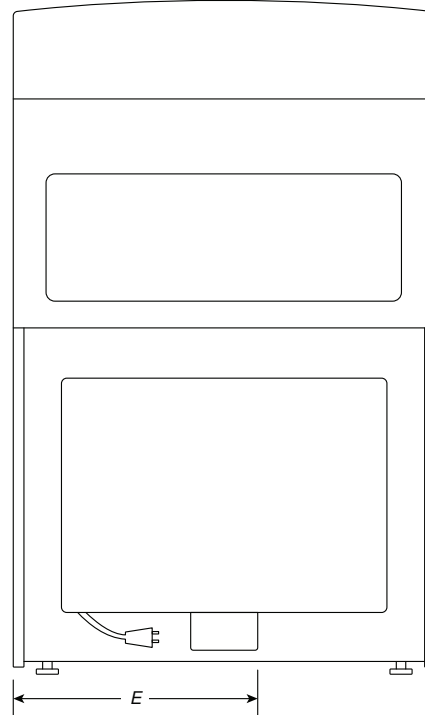
MODÈLE N°	Cuisinière à gaz autoportante de 30 po (76,2 cm) AGR6603SF	
Unité de mesure	po	cm
Largeur de l'ouverture du gaz (A)	8	20,3
Hauteur de l'ouverture du gaz (B)	17	43,2
Profondeur de l'ouverture du gaz (C)	2	5,1
Distance de l'armoire du côté à l'ouverture du gaz (D)	4 ½	11,4
Largeur à l'entrée de gaz (E)	12 ¾	32,4

ZONE RECOMMANDÉE POUR LE GAZ



VUE AVANT

LARGEUR À L'ENTRÉE DE GAZ



VUE ARRIÈRE

REMARQUE : Pour toute question au sujet de l'alimentation en gaz, communiquer avec un technicien d'entretien qualifié.

IMPORTANT : Les spécifications dimensionnelles sont fournies uniquement à des fins de planification.

Ne faire aucune découpe sur la base de cette information. Se référer au Guide d'installation avant de choisir une armoire, de vérifier les connexions électriques/au gaz, d'effectuer des coupes ou de commencer l'installation. Tous les appareils Amana® sont homologués UL, CUL ou CSA.

AMANA®