



WORKBENCH POWER STRIP

Installation Instructions

CONTACTO MÚLTIPLE PARA MESA DE TRABAJO

Instrucciones de Instalación

BARRE MULTIPRISE POUR ÉTABLI

Instructions d'installation

TABLE OF CONTENTS/ÍNDICE/TABLE DES MATIÈRES

WORKBENCH POWER STRIP SAFETY	1	SEGURIDAD DEL CONTACTO MÚLTIPLE PARA MESA DE TRABAJO	6	SÉCURITÉ DE LA BARRE MULTIPRISE POUR ÉTABLI	11
INSTALLATION REQUIREMENTS	2	REQUISITOS DE INSTALACIÓN	6	EXIGENCES D'INSTALLATION	11
Tools and Parts	2	Herramientas y piezas	6	Outils et pièces	11
Electrical Requirements	2	Requisitos eléctricos.....	7	Spécifications électriques	11
Power Strip Use Requirements	2	Requisitos de uso del contacto múltiple....	7	Utilisation de la barre multiprise.....	12
INSTALL POWER STRIP	3	INSTALACIÓN DEL CONTACTO MÚLTIPLE	7	INSTALLATION DE LA BARRE MULTIPRISE	12
6 ft (1.8 m) Workbench.....	3	Mesa de trabajo de 6 pies (1,8 m).....	7	Établi de 6 pi (1,8 m).....	12
8 ft (2.4 m) Workbench.....	3	Mesa de trabajo de 8 pies (2,4 m).....	8	Établi de 8 pi (2,4 m).....	13
INSTALL TOOL CADDIES	4	INSTALACIÓN DE LOS ESTUCHES PARA HERRAMIENTAS	8	INSTALLATION DES PORTE-OUTILS	13
TROUBLESHOOTING	5	SOLUCIÓN DE PROBLEMAS	9	DÉPANNAGE	14
WARRANTY	5	GARANTÍA	10	GARANTIE	15

WORKBENCH POWER STRIP SAFETY

Your safety and the safety of others are very important.

We have provided many important safety messages in this manual and on your appliance. Always read and obey all safety messages.



This is the safety alert symbol.

This symbol alerts you to potential hazards that can kill or hurt you and others.

All safety messages will follow the safety alert symbol and either the word "DANGER" or "WARNING."

These words mean:

⚠ DANGER

You can be killed or seriously injured if you don't immediately follow instructions.

⚠ WARNING

You can be killed or seriously injured if you don't follow instructions.

All safety messages will tell you what the potential hazard is, tell you how to reduce the chance of injury, and tell you what can happen if the instructions are not followed.

IT'S TIME TO RETHINK THE GARAGE.™
 ES TIEMPO DE VOLVER A PENSAR EN EL GARAGE.™
 LE GARAGE REPENSÉ.™

2253730A

In U.S.A. call: 1-866-342-4089
 En EE. UU. llame al: 1-866-342-4089
 Aux É.-U. téléphoner au 1-866-342-4089

In Canada call: 1-800-807-6777
 En Canadá llame al: 1-800-807-6777
 Au Canada téléphoner au 1-800-807-6777

www.GladiatorGW.com
 www.gladiatorgarageworks.ca

IMPORTANT SAFETY INSTRUCTIONS

WARNING: To reduce the risk of fire, electric shock, or injury when using your power strip, follow these basic precautions:

- Plug into a grounded 3 prong outlet.
- Do not remove ground prong.
- Do not use an adapter.
- Do not use an extension cord.
- Unplug before servicing.
- Replace all parts and panels before operating.

SAVE THESE INSTRUCTIONS

INSTALLATION REQUIREMENTS

Tools and Parts

Gather the required tools and parts before starting installation. Read and follow the instructions provided with any tools listed here.

Tools Needed:

- 7/16" Socket wrench
- 3/16" Wood drill bit
- 1/16" Wood drill bit
- Drill
- Phillips screwdriver
- Flat-blade screwdriver
- Tape measure

Parts Supplied:

- Tool caddies (2)
- #8 x 1/4" Phillips-head screws (4)
- 1/4" x 3/4" Lag bolts (6)
- #8 x 1/2" Phillips-head screws (2)



#8 x 1/4" Phillips-head screws (4)



#8 x 1/2" Phillips-head screws (2)



1/4" x 3/4" Lag bolts (6)

Recommended Grounding Method

A 115 Volt, 60 Hz., AC only, 15-amp, fused, grounded electrical supply is required. Use an outlet that cannot be turned off by a switch. Do not use an extension cord.

NOTE: Before moving or cleaning the work bench disconnect the power strip from the electrical source. When you are finished, reconnect the power strip to the electrical source.

Over-Current Circuit Protection

The power strip is designed with a visual over-current protection switch that operates as follows:

Over-current protection switch is in the ON position and the green light is lit

The circuit has not tripped and the power strip can be used.

Over-current switch has been tripped

The green light will go out, and the over-current protection switch will move to the OFF position. Unplug all items from the power strip. To restore power, push the over-current protection switch back to the ON position. Plug items back in one at a time, while watching to see if the green light goes out and the over-current protection switch moves to the OFF position again. If it does, unplug items until you are sure that the green light is remaining lit and the over-current protection switch is remaining in the ON position.

Power Strip Use Requirements

- Intended for use in a garage.
- The 6 ft (1.8 m) power strip is designed to be permanently installed on the Gladiator® workbench.
- There are nine electrical outlets on the power strip. All outlets are connected to the over-current protection switch.

Electrical Requirements

⚠ WARNING



Electrical Shock Hazard

- Plug into a grounded 3 prong outlet.**
- Do not remove ground prong.**
- Do not use an adapter.**
- Do not use an extension cord.**
- Failure to follow these instructions can result in death, fire, or electrical shock.**

IMPORTANT: Be sure you have the proper electrical connection before you install the power strip on the workbench.

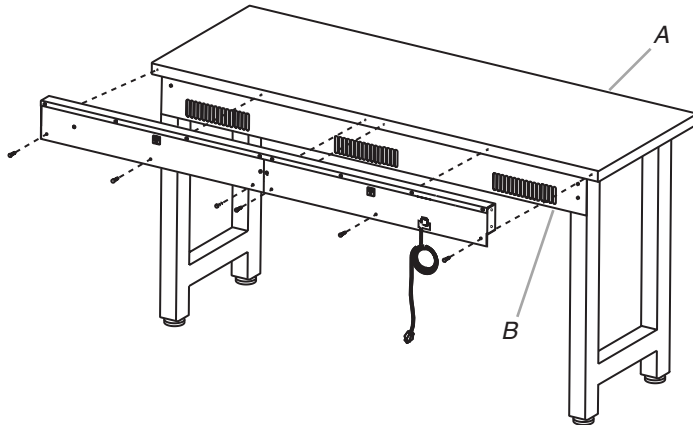
INSTALL POWER STRIP

The workbench power strip can be installed on either the 6 ft (1.8 m) or the 8 ft (2.4 m) workbench. Before installing the power strip, verify the size of your workbench (6 ft or 8 ft) (1.8 m or 2.4 m) and follow the corresponding installation instructions.

6 ft (1.8 m) Workbench

1. Remove the power strip and tool caddies from the box. Locate the hardware packed in one of the tool caddies, and verify contents. See "Parts Supplied."
2. Place and align the power strip on the back edge of the workbench.
3. Hold the power strip in place. Using the six holes in the power strip back panel as a template, mark the workbench.

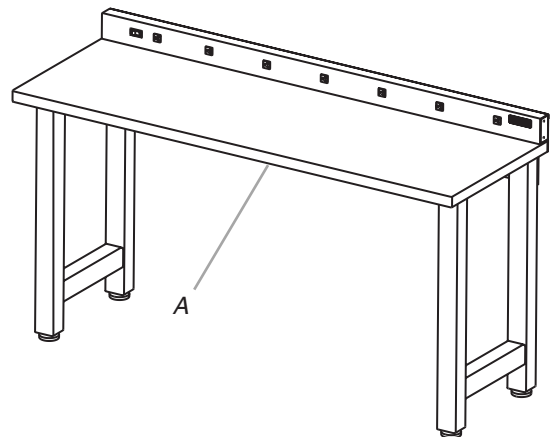
Before Installation



A. Front
B. Back

4. Using a $\frac{3}{16}$ " wood drill bit, drill $\frac{3}{4}$ " to 1" deep starter holes where marked.
NOTE: While drilling, hold the drill level.
5. Using the six $\frac{1}{4}$ " lag bolts (provided), attach the power strip to the workbench.
NOTE: Hand tighten each lag bolt. When all six lag bolts are in place, tighten them completely with a $\frac{7}{16}$ " socket wrench. Do not overtighten.

After Installation

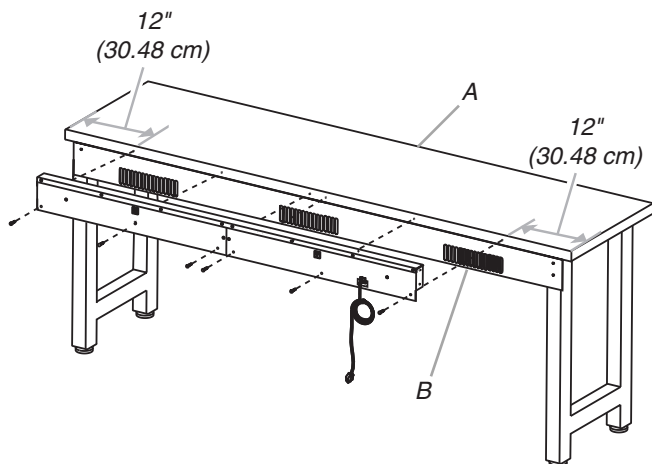


A. Front

8 ft (2.4 m) Workbench

1. Remove the power strip and tool caddies from the box. Locate the hardware packed in one of the tool caddies, and verify contents. See "Parts Supplied."
2. Measure 12" (30.48 cm) from an edge of the workbench and mark a line.
3. Use the line as a guide to center the power strip on the back edge of the workbench.

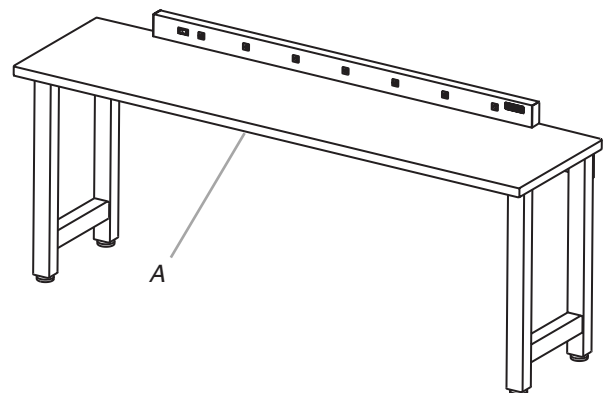
Before Installation



A. Front
B. Back

4. Hold the power strip in place. Using the six holes in the power strip back panel as a template, mark the workbench.
5. Using a $\frac{3}{16}$ " wood drill bit, drill $\frac{3}{4}$ " to 1" deep starter holes where marked.
NOTE: While drilling, hold the drill level.
6. Using the six $\frac{1}{4}$ " lag bolts (provided), attach the power strip to the workbench.
NOTE: Hand tighten each lag bolt. When all six lag bolts are in place, tighten them completely with a $\frac{7}{16}$ " socket wrench. Do not overtighten.

After Installation



A. Front

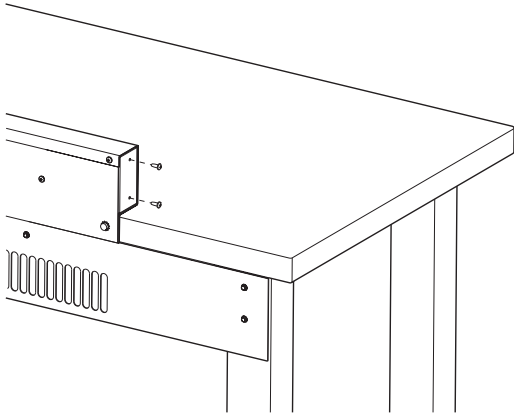
INSTALL TOOL CADDIES

The tool caddies can either be mounted on the 8 ft (2.4 m) workbench (one caddy on each side of the power strip), or mounted on Gladiator® GearWall® panels or GearTrack™ channels.

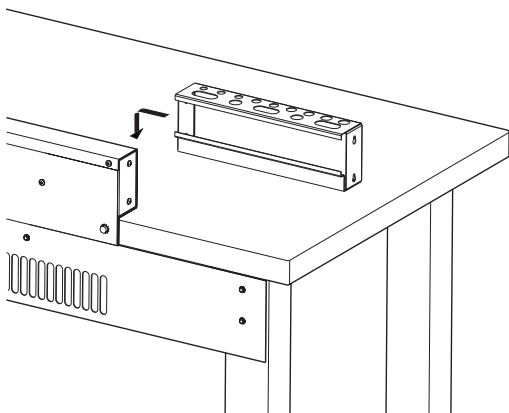
Option 1: Mount on 8 ft Workbench

The tool caddies are reversible. They can be mounted on the workbench with the larger holes toward the front or back as desired.

1. Screw the four #8 x 1/4" Phillips-head screws (provided) into the two holes on each end of the power strip. Do not completely tighten.

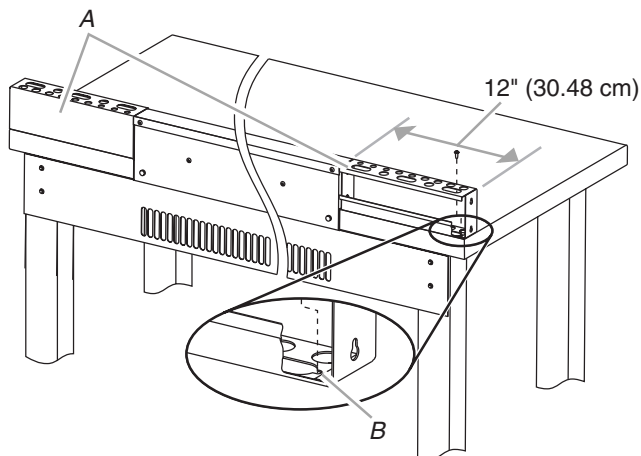


2. Align the eyelet holes with the two screws on each side of the power strip and slide the tool caddies into position.



3. At the bottom of each tool caddy, locate the eyelet hole closest to the corner of the workbench. Using the hole as a template, mark the workbench. Remove the tool caddies.

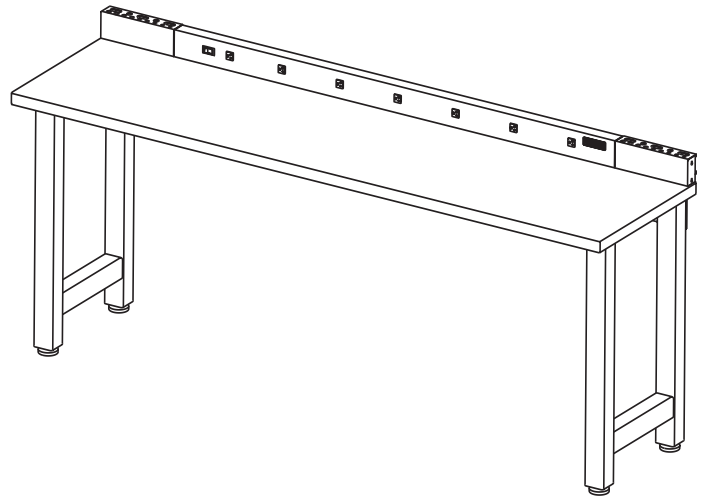
Before Installation



A. Tool caddies
B. Eyelet hole

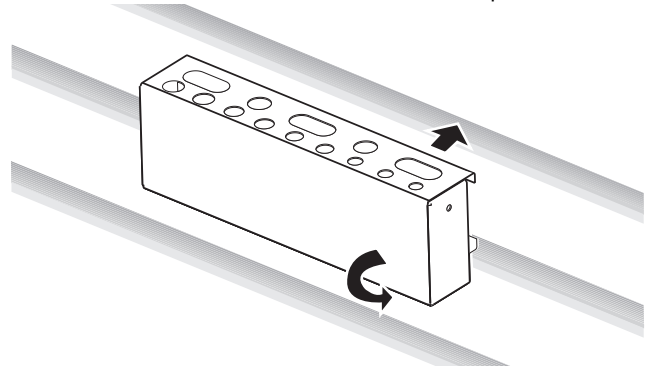
4. Using a 1/16" wood drill bit, drill starter holes into the workbench where marked.
NOTE: While drilling, hold the drill vertical.
5. Reattach the tool caddies to the power strip by aligning the eyelet holes with the two power strip screws on each side and sliding the tool caddies into position.
6. Screw one #8 x 1/2" Phillips-head screw (provided), into each starter hole in the workbench.
7. Completely tighten all the screws. Do not overtighten.

After Installation



Option 2: Mount on Gladiator® GearWall® Panels or GearTrack™ Channels

1. Insert the bracket top into the wall track.
2. Push down on the bracket bottom to lock into place.



TROUBLESHOOTING

Power Strip will not Operate

⚠ WARNING



Electrical Shock Hazard

Plug into a grounded 3 prong outlet.

Do not remove ground prong.

Do not use an adapter.

Do not use an extension cord.

Failure to follow these instructions can result in death, fire, or electrical shock.

- **Is the power cord unplugged?** Plug into a grounded 3 prong outlet.

- **Has a household fuse blown, or has a circuit breaker tripped?** Replace the fuse or reset the circuit breaker. If the problem continues, call an electrician.
- **Is the over-current protection on the power strip tripped?** If the power on/off switch is not lit, the over-current protection may be tripped. See “Over-Current Circuit Protection.”

GLADIATOR® GARAGEWORKS POWER STRIP WARRANTY

ONE-YEAR LIMITED WARRANTY

For one year from the date of purchase, when this product is operated and maintained according to the instructions attached to or furnished with the product, Gladiator® GarageWorks will replace or repair the defective product or parts to correct defects in materials or workmanship.

Gladiator® GarageWorks will not pay for:

1. Service calls to correct the installation of any Gladiator® GarageWorks products or to instruct you on how to use or install them.
2. Damage resulting from improper handling or shipping of products, or products damaged by accident, misuse, abuse, fire, flood, improper installation, acts of God, neglect, corrosion, modification or mishandling.
3. Shipping or freight fees to deliver replacement products or to return defective products.
4. Repairs or replacement when your product is used in other than normal, single-family household use, such as a commercial environment or handled in any way inconsistent with the installation instructions included with the product.
5. Cosmetic damage including scratches, dings, dents or cracks that do not affect the structural or functional capability of the product.
6. Replacement parts or product for Gladiator® GarageWorks products operated outside the United States and Canada.
7. In Canada, travel or transportation expenses for customers who reside in remote areas.
8. Any labor costs during the limited warranty period.
9. Surfaces damaged due to chemical interaction resulting in corrosion of paint or metal.

DISCLAIMER OF IMPLIED WARRANTIES; LIMITATION OF REMEDIES

IMPLIED WARRANTIES, INCLUDING TO THE EXTENT APPLICABLE WARRANTIES OF MERCHANTABILITY OR FITNESS FOR A PARTICULAR PURPOSE, ARE EXCLUDED TO THE EXTENT LEGALLY PERMISSIBLE. ANY IMPLIED WARRANTIES THAT MAY BE IMPOSED BY LAW ARE LIMITED TO ONE YEAR, OR THE SHORTEST PERIOD ALLOWED BY LAW. SOME STATES AND PROVINCES DO NOT ALLOW LIMITATIONS OR EXCLUSIONS ON HOW LONG AN IMPLIED WARRANTY OF MERCHANTABILITY OR FITNESS LASTS, SO THE ABOVE LIMITATIONS OR EXCLUSIONS MAY NOT APPLY TO YOU. THIS WARRANTY GIVES YOU SPECIFIC LEGAL RIGHTS, AND YOU MAY ALSO HAVE OTHER RIGHTS WHICH VARY FROM STATE TO STATE OR PROVINCE TO PROVINCE.

Outside the 50 United States and Canada, this warranty does not apply. Contact your authorized Gladiator® GarageWorks dealer to determine if another warranty applies.

If you need service, call the Gladiator® GarageWorks Customer eXperience Center, **1-866-342-4089** (toll-free), from anywhere in the U.S.A. In Canada, contact your Whirlpool Canada LP designated service company or call **1-800-807-6777**.

In the United States, Gladiator® GarageWorks means Whirlpool Corporation, Benton Harbor, Michigan 49022. In Canada, Gladiator® GarageWorks means Whirlpool Canada LP, Mississauga, ON L5N 3A7.

8/05

Keep this book and your sales slip together for future reference. You must provide proof of purchase or installation date for in-warranty service.

Write down the following information about your Power Strip to better help you obtain assistance or service if you ever need it. You will need to know your complete model number and serial number. You can find this information on the model and serial label located on the back of the product.

Dealer name _____

Address _____

Phone number _____

Model number _____

Serial number _____

Purchase date _____

SEGURIDAD DEL CONTACTO MÚLTIPLE PARA MESA DE TRABAJO

Su seguridad y la seguridad de los demás es muy importante.

Hemos incluido muchos mensajes importantes de seguridad en este manual y en su electrodoméstico. Lea y obedezca siempre todos los mensajes de seguridad.



Este es el símbolo de advertencia de seguridad.

Este símbolo le llama la atención sobre peligros potenciales que pueden ocasionar la muerte o una lesión a usted y a los demás.

Todos los mensajes de seguridad irán a continuación del símbolo de advertencia de seguridad y de la palabra "PELIGRO" o "ADVERTENCIA". Estas palabras significan:

PELIGRO

Si no sigue las instrucciones de inmediato, usted puede morir o sufrir una lesión grave.

ADVERTENCIA

Si no sigue las instrucciones, usted puede morir o sufrir una lesión grave.

Todos los mensajes de seguridad le dirán el peligro potencial, le dirán cómo reducir las posibilidades de sufrir una lesión y lo que puede suceder si no se siguen las instrucciones.

INSTRUCCIONES IMPORTANTES DE SEGURIDAD

ADVERTENCIA: Para reducir el riesgo de incendio, choque eléctrico, o lesiones personales al usar su contacto múltiple siga estas precauciones básicas:

- Conecte a un contacto de pared de conexión a tierra de 3 terminales.
- No quite la terminal de conexión a tierra.
- No use un adaptador.
- No use un cable eléctrico de extensión.
- Desenchufe antes de darle servicio.
- Vuelva a colocar todos los componentes y paneles antes de ponerlo a funcionar.

CONSERVAR ESTAS INSTRUCCIONES

REQUISITOS DE INSTALACIÓN

Herramientas y piezas

Reúna las herramientas y piezas necesarias antes de comenzar la instalación. Lea y siga las instrucciones provistas con cualquiera de las herramientas enlistadas aquí.

Herramientas necesarias:

- Llave de casquillo de 7/16"
- Broca de 3/16" para madera
- Broca de 1/16" para madera
- Taladro
- Destornillador Phillips
- Destornillador de hoja plana
- Cinta de medir

Piezas suministradas:

- Estuche para herramientas (2)
- Tornillos Phillips #8 x 1/4" (4)
- Tornillos Phillips #8 x 1/2" (2)
- Tirafondo de 1/4" x 3/4" (6)



Tornillos Phillips #8
x 1/4" (4)



Tornillos Phillips #8
x 1/2" (2)



Tirafondo de
1/4" x 3/4" (6)

Requisitos eléctricos

⚠ ADVERTENCIA



Peligro de Choque Eléctrico

Conecte a un contacto de pared de conexión a tierra de 3 terminales.

No quite la terminal de conexión a tierra.

No use un adaptador.

No use un cable eléctrico de extensión.

No seguir estas instrucciones puede ocasionar la muerte, incendio o choque eléctrico.

IMPORTANTE: Asegurarse que usted tenga la conexión eléctrica apropiada antes de instalar el contacto múltiple a la mesa de trabajo.

Método de conexión a tierra recomendado

Se requiere una fuente de suministro eléctrico con conexión a tierra, con fusible, de 115 Voltios, 60 Hz., CA solamente, de 15 amperios. Use un enchufe que no pueda apagarse con un interruptor. No use un cable eléctrico de extensión.

NOTA: Antes de mover o limpiar la mesa de trabajo, desenchufe el contacto múltiple de la fuente eléctrica. Cuando haya finalizado, enchufe nuevamente el contacto múltiple en la fuente de suministro de eléctrico.

Protección contra sobrecorriente

El contacto múltiple está diseñado con un interruptor visual de protección contra sobrecorriente que funciona de la siguiente manera:

El interruptor de protección contra sobrecorriente está en la posición de ON (Encendido) y la luz verde está encendida

El circuito no se disparó y se puede utilizar el contacto múltiple.

El interruptor de sobrecorriente se disparó

La luz verde se apagará, y el interruptor de protección contra sobrecorriente se moverá a la posición de OFF (Apagado). Desenchufe todos los artículos del contacto múltiple. Para reestablecer el suministro de energía, empuje el interruptor de sobrecorriente nuevamente a la posición de ON (Encendido). Enchufe los artículos uno por vez mientras controla si la luz verde se apaga y el interruptor de sobrecorriente se mueve a la posición de OFF (Apagado) nuevamente. Si ello ocurre, desenchufe los artículos hasta asegurarse de que la luz verde se mantiene encendida y el interruptor de protección contra sobrecorriente queda en la posición de ON (Encendido).

Requisitos de uso del contacto múltiple

- Diseñado para usarse en un garaje.
- El contacto múltiple de 6 pies (1,8 m) está diseñado para estar instalado permanentemente en la mesa de trabajo Gladiator®.
- Hay nueve enchufes eléctricos en el contacto múltiple. Todos los enchufes están conectados al interruptor de protección contra sobrecorriente.

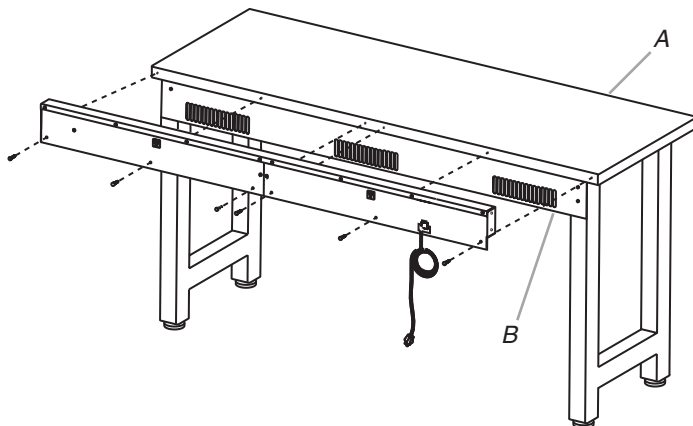
INSTALACIÓN DEL CONTACTO MÚLTIPLE

El contacto múltiple para la mesa de trabajo puede instalarse ya sea en la mesa de trabajo de 6 pies (1,8 m) o en la de 8 pies (2,4 m). Antes de instalar el contacto múltiple, verifique el tamaño de su mesa de trabajo (6 pies o en la de 8 pies) (1,8 m o en la de 2,4 m) y siga las instrucciones de instalación correspondientes.

Mesa de trabajo de 6 pies (1,8 m)

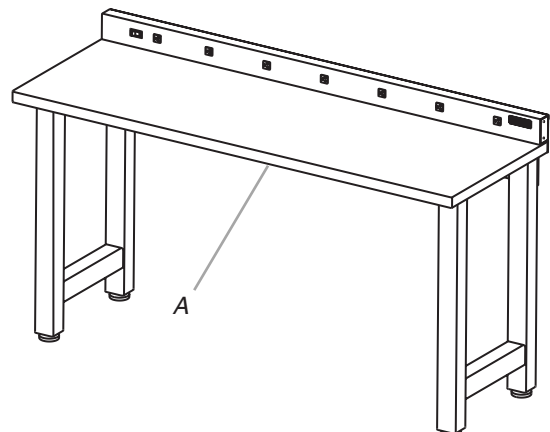
1. Remueva el contacto múltiple y los estuches para herramientas de la caja. Localice los accesorios empacados en uno de los estuches para herramientas, y verifique el contenido. Vea "Piezas suministradas".
2. Coloque y alinee el contacto múltiple con el borde posterior de la mesa de trabajo.
3. Mantenga el contacto múltiple en su lugar. Usando los seis orificios en el panel posterior del contacto múltiple como plantilla, marque la mesa de trabajo.
4. Usando una broca de $\frac{3}{16}$ " para madera, taladre orificios guía de entre $\frac{3}{4}$ " y 1" de profundidad en el lugar marcado.
NOTA: Mientras taladre, mantenga el nivel del taladro.
5. Usando los seis tirafondos de $\frac{1}{4}$ " (provistos), conecte el contacto múltiple a la mesa de trabajo.
NOTA: Apriete con la mano cada tirafondos. Cuando los seis tirafondos estén en su lugar, apriételes completamente usando una llave de casquillo de $\frac{7}{16}$ ". No apriete demasiado.

Antes de la instalación



A. Frente
B. Parte posterior

Después de la instalación

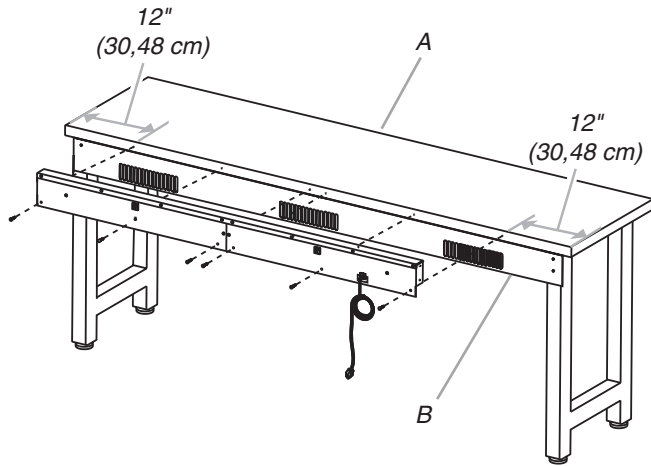


A. Frente

Mesa de trabajo de 8 pies (2,4 m)

1. Remueva el contacto múltiple y los estuches para herramientas de la caja. Localice los accesorios empacados en uno de los estuches para herramientas y verifique el contenido. Vea "Piezas suministradas".
2. Mida 12" (30,48 cm) desde un borde de la mesa de trabajo y marque una línea.
3. Use la línea como guía para centrar el contacto múltiple en el borde posterior de la mesa de trabajo.

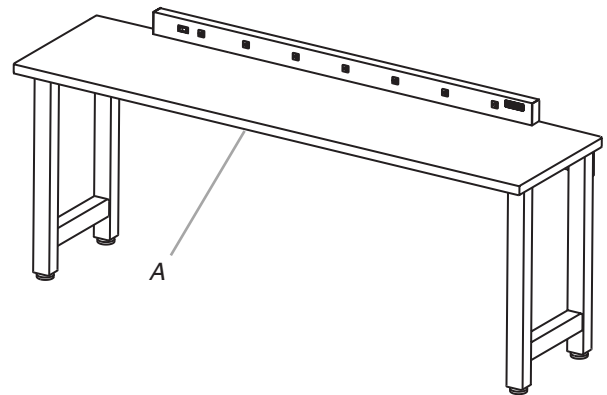
Antes de la instalación



A. Frente
B. Parte posterior

4. Mantenga el contacto múltiple en su lugar. Usando los seis orificios en el panel posterior del contacto múltiple como plantilla, marque la mesa de trabajo.
5. Usando una broca de 3/16" para madera, taladre orificios guía de entre 3/4" y 1" de profundidad en el lugar marcado.
NOTA: Mientras taladre, mantenga el nivel del taladro.
6. Usando los seis tirafondos de 1/4" (provistos), conecte el contacto múltiple a la mesa de trabajo.
NOTA: Apriete con la mano cada tirafondo. Cuando los seis tirafondos estén en su lugar, apriételes completamente usando una llave de casquillo de 7/16". No apriete demasiado.

Después de la instalación



A. Frente

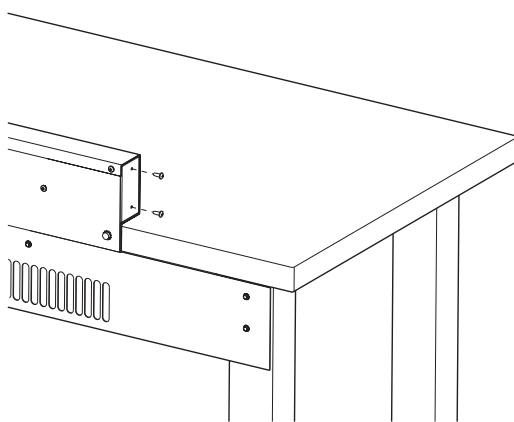
INSTALACIÓN DE LOS ESTUCHES PARA HERRAMIENTAS

Los estuches de herramientas pueden montarse en la mesa de trabajo de 8 pies (2,4 m) (un estuche a cada lado del contacto múltiple) o bien, en los paneles GearWall® o en los canales GearTrack™ de Gladiator®.

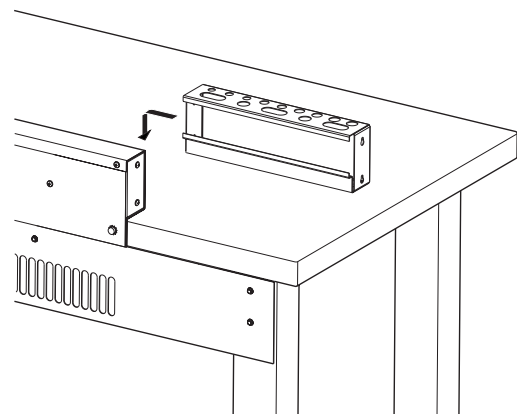
Opción 1: Montaje en una mesa de trabajo de 8 pies (2,4 m)

Los estuches para herramientas son reversibles. Pueden montarse en la mesa de trabajo con los orificios más grandes en la parte frontal o posterior según se desee.

1. Atornille los cuatro tornillos Phillips #8 x 1/4" (provistos) en los dos orificios en cada extremo del contacto múltiple. No los apriete completamente.

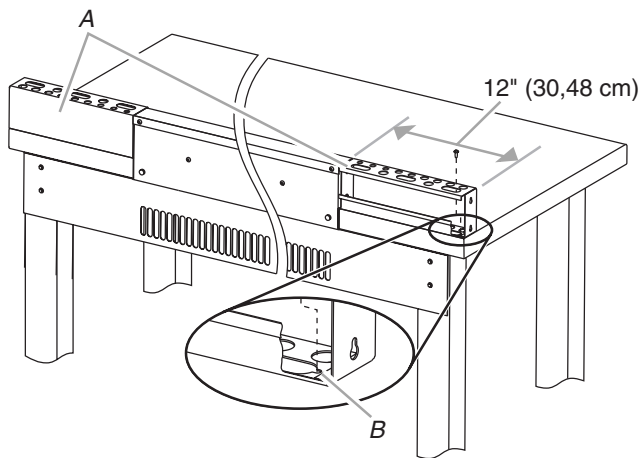


2. Alinee los orificios con los dos tornillos en cada lado del contacto múltiple y deslice los estuches para herramientas en posición.



3. En la parte inferior de cada estuche para herramientas, localice el orificio más cercano a la esquina de la mesa de trabajo. Usando el orificio como plantilla, marque la mesa de trabajo. Saque los estuches para herramientas.

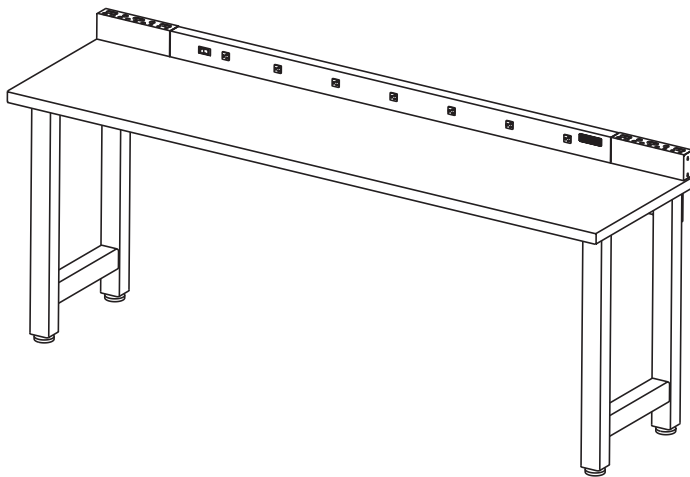
Antes de la instalación



A. Estuches para herramientas
B. Orificio

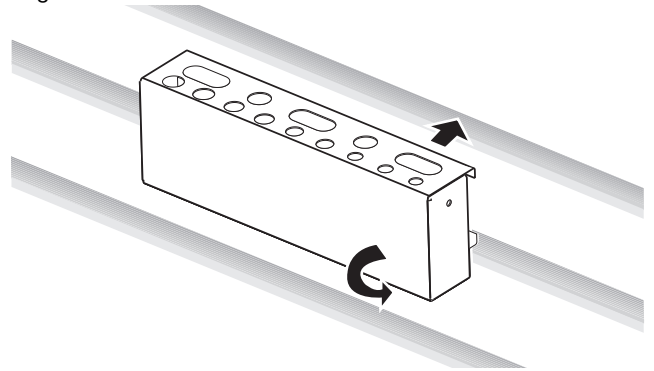
4. Usando una broca de $\frac{1}{16}$ " para madera, taladre los orificios guía donde se hayan marcado.
NOTA: Mientras taladre, mantenga en posición vertical el taladro.
5. Reconecte los estuches para herramientas al contacto múltiple alineando los orificios con los dos tornillos del contacto múltiple en cada lado y deslice los estuches para herramientas en posición.
6. Atornille un tornillo de Philips #8 x $\frac{1}{2}$ " (provisto) en cada orificio guía en la mesa de trabajo.
7. Apriete completamente todos los tornillos. No apriete demasiado.

Después de la instalación



Opción 2: Montaje en los paneles GearWall® o los canales GearTrack™ de Gladiator®

1. Inserte la parte superior del soporte en el surco de la pared.
2. Empuje hacia abajo en el fondo del soporte para trabarlo en su lugar.



SOLUCIÓN DE PROBLEMAS

El contacto múltiple no funciona

⚠ ADVERTENCIA



Peligro de Choque Eléctrico

Conecte a un contacto de pared de conexión a tierra de 3 terminales.

No quite la terminal de conexión a tierra.

No use un adaptador.

No use un cable eléctrico de extensión.

No seguir estas instrucciones puede ocasionar la muerte, incendio o choque eléctrico.

- **¿Está el cable eléctrico desconectado?** Conéctelo a un enchufe de 3 terminales con conexión a tierra.
- **¿Hay un fusible de la casa fundido o se disparó el cortacircuitos?** Reemplace el fusible o reposicione el cortacircuitos. Si el problema continúa, llame a un electricista.
- **¿Se disparó la protección contra sobrecorriente en el contacto múltiple?** Si la luz del interruptor de encendido/apagado no está iluminada, podría haberse disparado la protección contra sobrecorriente. Vea "Protección contra sobrecorriente".

GARANTÍA DEL CONTACTO MÚLTIPLE GLADIATOR® GARAGEWORKS

GARANTÍA LIMITADA POR UN AÑO

Durante un año a partir de la fecha de compra, siempre y cuando se dé al producto un uso y mantenimiento de conformidad con las instrucciones adjuntas o provistas con el producto, Gladiator® GarageWorks reemplazará o reparará el producto defectuoso o las piezas para corregir defectos en los materiales o en la mano de obra.

Gladiator® GarageWorks no pagará por:

1. Visitas de servicio técnico para corregir la instalación de cualquier producto de Gladiator® GarageWorks o para enseñarle a usarlo o instalarlo.
2. Daños causados por mal manejo o envío de productos, o productos dañados por accidente, uso indebido, abuso, incendio, inundación, instalación incorrecta, actos fortuitos, negligencia, corrosión, modificación o maltrato.
3. Costo de envío o flete para entregar productos de repuesto o para devolver productos defectuosos.
4. Reparaciones o reemplazo cuando su producto ha sido empleado para fines ajenos al uso doméstico normal en la casa de una familia tal como uso en un lugar comercial o se haya tratado de alguna manera en contra de las instrucciones de instalación incluidas con el producto.
5. Daños estéticos incluyendo rayaduras, golpes, abolladuras o rajaduras que no afecten la capacidad estructural o de funcionamiento del producto.
6. Piezas o productos de repuesto para los productos Gladiator® GarageWorks que se empleen fuera de los Estados Unidos y Canadá.
7. En Canadá, gastos de viaje o de transporte para clientes que residen en zonas distantes.
8. Cualquier gasto de mano de obra durante el período de la garantía limitada.
9. Superficies dañadas debido a la interacción química que dé como resultado la corrosión de pintura o de metal.

EXCLUSIÓN DE GARANTÍAS IMPLÍCITAS; LIMITACIÓN DE RECURSOS

LAS GARANTÍAS IMPLÍCITAS, INCLUYENDO EN LA MEDIDA QUE CORRESPONDA LAS GARANTÍAS DE COMERCIALIZACIÓN O DE CAPACIDAD PARA UN PROPÓSITO PARTICULAR, SON EXCLUIDAS EN LA MEDIDA EN QUE SEA LEGALMENTE PERMISIBLE. TODA GARANTÍA QUE SEA IMPUESTA POR LEY SERÁ LIMITADA A UN AÑO O AL PERÍODO MÁS CORTO PERMITIDO POR LEY. ALGUNOS ESTADOS Y PROVINCIAS NO PERMITEN LAS LIMITACIONES O EXCLUSIONES ACERCA DE CUÁNTO DEBE DURAR UNA GARANTÍA IMPLÍCITA DE COMERCIALIZACIÓN O CAPACIDAD, DE MODO QUE LAS LIMITACIONES O EXCLUSIONES ARRIBA MENCIONADAS PUEDEN NO APLICARSE EN SU CASO. ESTA GARANTÍA LE OTORGA DERECHOS LEGALES ESPECÍFICOS, Y ES POSIBLE QUE USTED TENGA TAMBIÉN OTROS DERECHOS, LOS CUALES VARIAN DE UN ESTADO A OTRO O DE UNA PROVINCIA A OTRA.

Esta garantía no tiene vigor fuera de los cincuenta Estados Unidos y Canadá. Póngase en contacto con el distribuidor autorizado de Gladiator® GarageWorks para determinar si corresponde otra garantía.

Si necesita servicio llame al Centro para la eXperiencia del cliente de Gladiator® GarageWorks al **1-866-342-4089** (gratuito) desde cualquier lugar de los EE.UU. En Canadá, póngase en contacto con su compañía de servicio designada por Whirlpool Canada LP o llame al **1-800-807-6777**.

En los EE.UU., Gladiator® GarageWorks significa Whirlpool Corporation, Benton Harbor, Michigan 49022. En Canadá, Gladiator® GarageWorks significa Whirlpool Canada LP, Mississauga, ON L5N 3A7. 8/05

Guarde este libro y su comprobante de compra juntos para referencia futura. Usted deberá proporcionar el comprobante de la compra o una fecha de instalación para obtener servicio bajo la garantía.

Anote la siguiente información acerca de su contacto múltiple para facilitar la obtención de asistencia o servicio si llegara a necesitarlo. Deberá tener a mano el número completo del modelo y de la serie. Usted puede encontrar esta información en la etiqueta con el número de modelo y de serie que está ubicada en la parte posterior del producto.

Nombre del distribuidor _____

Dirección _____

Número de teléfono _____

Número de modelo _____

Número de serie _____

Fecha de compra _____

SÉCURITÉ DE LA BARRE MULTIPRISE POUR ÉTABLI

Votre sécurité et celle des autres est très importante.

Nous donnons de nombreux messages de sécurité importants dans ce manuel et sur votre appareil ménager. Assurez-vous de toujours lire tous les messages de sécurité et de vous y conformer.



Voici le symbole d'alerte de sécurité.

Ce symbole d'alerte de sécurité vous signale les dangers potentiels de décès et de blessures graves à vous et à d'autres.

Tous les messages de sécurité suivront le symbole d'alerte de sécurité et le mot "DANGER" ou "AVERTISSEMENT". Ces mots signifient :

⚠ DANGER

Risque possible de décès ou de blessure grave si vous ne suivez pas immédiatement les instructions.

⚠ AVERTISSEMENT

Risque possible de décès ou de blessure grave si vous ne suivez pas les instructions.

Tous les messages de sécurité vous diront quel est le danger potentiel et vous disent comment réduire le risque de blessure et ce qui peut se produire en cas de non-respect des instructions.

IMPORTANTES INSTRUCTIONS DE SÉCURITÉ

AVERTISSEMENT : Pour réduire les risques d'incendie, de choc électrique ou des blessures lors de l'utilisation de la barre multiprise, prendre quelques précautions fondamentales, y compris les suivantes :

- Brancher l'appareil sur une prise à 3 alvéoles reliée à la terre.
- Ne pas utiliser un câble de rallonge.
- Ne pas enlever la broche de liaison à la terre.
- Débrancher avant l'entretien.
- Ne pas utiliser un adaptateur.
- Replacer pièces et panneaux avant de faire la remise en marche.

CONSERVEZ CES INSTRUCTIONS

EXIGENCES D'INSTALLATION

Outillage et pièces

Rassembler les outils et pièces nécessaires avant de commencer l'installation. Lire et suivre les instructions fournies avec les outils énumérés ici.

Outils nécessaires :

- Clé à douille 7/16"
- Perceuse
- Mèche à bois 3/16"
- Tournevis Phillips
- Mèche à bois 1/16"
- Mètre-ruban
- Tournevis à lame plate

Pièces fournies :

- Porte-outils (2)
- Vis à tête Phillips n° 8 x 1/2" (2)
- Vis d'ancrage 1/4" x 3/4" (6)
- Vis à tête Phillips n° 8 x 1/4" (4)



Vis à tête Phillips n° 8 x 1/4" (4)



Vis à tête Phillips n° 8 x 1/2" (2)



Vis d'ancrage 1/4" x 3/4" (6)

Spécifications électriques

⚠ AVERTISSEMENT



Risque de choc électrique

- Brancher sur une prise à 3 alvéoles reliée à la terre.**
- Ne pas enlever la broche de liaison à la terre.**
- Ne pas utiliser un adaptateur.**
- Ne pas utiliser un câble de rallonge.**
- Le non-respect de ces instructions peut causer un décès, un incendie ou un choc électrique.**

IMPORTANT : Vérifier qu'une source d'électricité appropriée est disponible avant d'installer la barre multiprise sur un établi.

Méthode recommandée de liaison à la terre

On doit brancher la barre multiprise sur une prise de courant de 115 volts, 60 Hz., CA seulement, reliée à la terre et protégée par fusible 15-A. Utiliser une prise de courant qui ne peut être désactivée par un commutateur. Ne pas utiliser un câble de rallonge.

REMARQUE : Avant de déplacer ou nettoyer l'établi, déconnecter la barre multiprise de la source de courant électrique; reconnecter ensuite lorsque l'opération est terminée.

Coupe-circuit (protection contre les surcharges)

La barre multiprise incorpore un coupe-circuit thermique pour la protection contre les surcharges, avec témoin lumineux, qui fonctionne comme suit :

Le coupe-circuit thermique est en position ON (marche) et le témoin lumineux vert est allumé

Le circuit n'a pas disjoncté et la barre multiprise peut être utilisée.

Le coupe-circuit de protection contre les surcharges a disjoncté

Le témoin lumineux vert s'éteint et le coupe-circuit de protection contre les surcharges se met en position OFF (arrêt). Débrancher tous les équipements de la barre multiprise. Pour rétablir l'alimentation électrique, réarmer le coupe-circuit en le mettant à la position ON. Rebrancher les équipements un par un, tout en regardant si le témoin lumineux vert s'éteint et si le coupe-circuit de protection contre les surcharges revient à la position d'arrêt. Le cas échéant, débrancher les équipements afin d'être sûr que le témoin lumineux vert reste allumé et que le coupe-circuit de protection contre les surcharges reste en position de fonctionnement.

Utilisation de la barre multiprise

- Produit conçu pour utilisation dans un garage.
- La barre multiprise de 6 pi (1,8 m) peut être installée à demeure sur un établi Gladiator®.
- La barre multiprise comprend neuf prises de courant qui sont toutes protégées par le coupe-circuit thermique du commutateur.

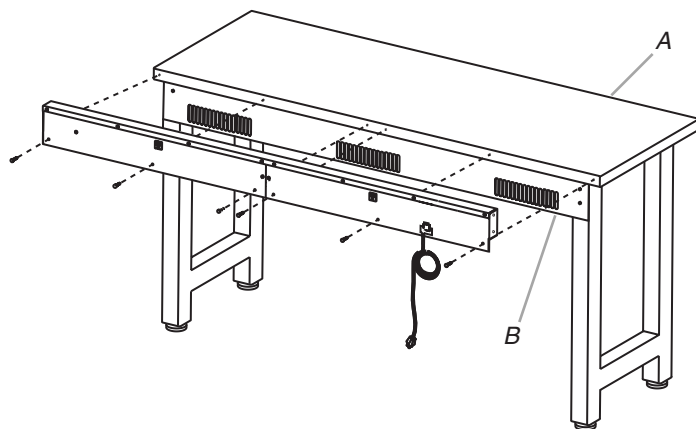
INSTALLATION DE LA BARRE MULTIPRISE

On peut installer la barre multiprise pour établi sur un établi de 6 pi (1,8) ou 8 pi (2,4 m). Avant l'installation de la barre, mesurer la taille de l'établi (6 pi ou 8 pi) (1,8 m ou 2,4 m) et exécuter ensuite les instructions d'installation correspondantes.

Établi de 6 pi (1,8 m)

1. Retirer la barre multiprise et les porte-outils de leur emballage. Trouver le sachet de petites pièces de quincaillerie placé dans l'un des porte-outils, et vérifier le contenu. Voir "Pièces fournies".
2. Placer et aligner la barre multiprise sur le bord arrière de l'établi.
3. Maintenir la barre multiprise en place. Utiliser la barre multiprise comme un gabarit et marquer la position des six trous sur l'établi.

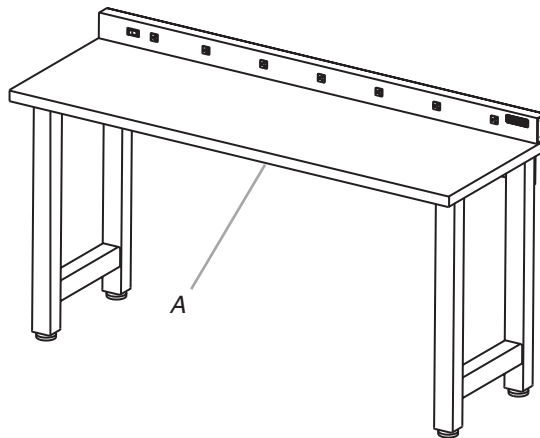
Avant l'installation



A. Avant
B. Arrière

4. Percer des avant-trous de $\frac{3}{4}$ " à 1" de profondeur avec une mèche à bois de $\frac{3}{16}$ ", aux emplacements indiqués.
REMARQUE : Durant le perçage, veiller à maintenir l'aplomb de la perceuse.
5. Fixer la barre multiprise sur l'établi avec les six vis d'ancrage de $\frac{1}{4}$ " (fournies).
REMARQUE : Serrer chaque vis d'ancrage à la main. Lorsque les six vis d'ancrage sont en place, terminer le serrage avec une clé à douille de $\frac{7}{16}$ ". Ne pas serrer excessivement.

Après l'installation

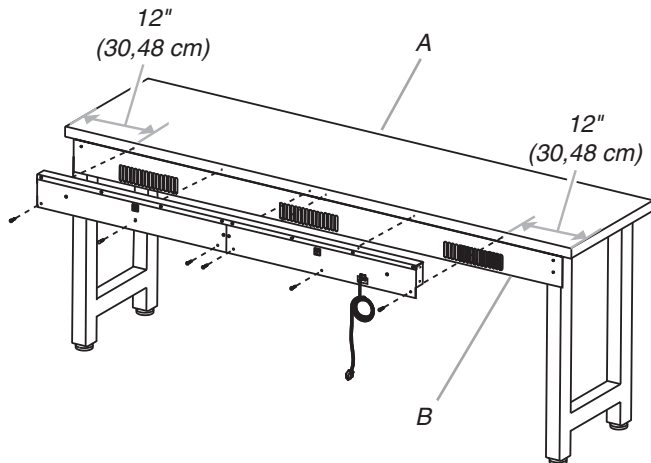


A. Avant

Établi de 8 pi (2.4 m)

1. Retirer la barre multiprise et les porte-outils de leur emballage. Trouver le sachet de petites pièces de quincaillerie placé dans l'un des porte-outils, et vérifier le contenu. Voir "Pièces fournies".
2. Mesurer une distance de 12" (30,48 cm) depuis un bord de l'établi, et tracer une ligne.
3. Utiliser la ligne comme repère pour centrer la barre multiprise sur le bord arrière de l'établi.

Avant l'installation



A. Avant
B. Arrière

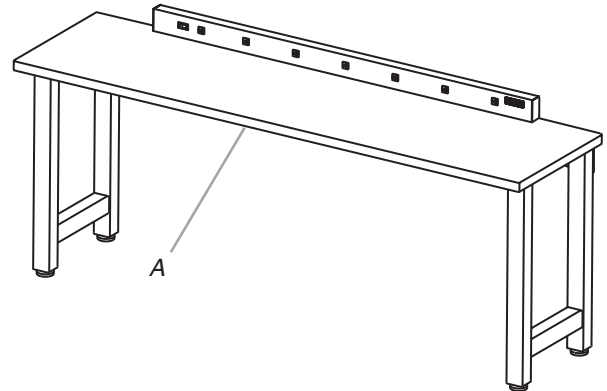
4. Maintenir la barre multiprise en place. Utiliser la barre multiprise comme un gabarit et marquer la position des six trous sur l'établi.
5. Percer des avant-trous de 3/4" à 1" de profondeur avec une mèche à bois de 7/16", aux emplacements indiqués.

REMARQUE : Durant le perçage, veiller à maintenir l'aplomb de la perceuse.

6. Fixer la barre multiprise sur l'établi avec les six vis d'ancrage de 1/4" (fournies).

REMARQUE : Serrer chaque vis d'ancrage à la main. Lorsque les six vis d'ancrage sont en place, terminer le serrage avec une clé à douille de 7/16". Ne pas serrer excessivement.

Après l'installation



A. Avant

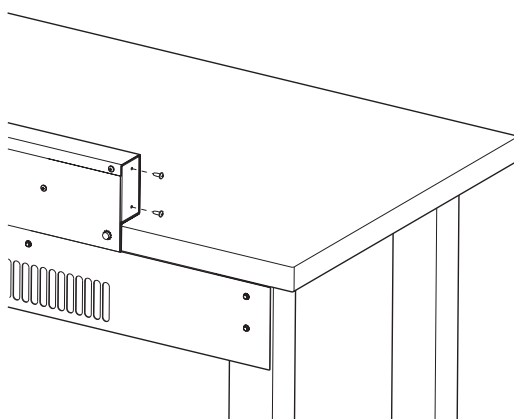
INSTALLATION DES PORTE-OUTILS

Les porte-outils peuvent être montés sur l'établi de 8 pi (2,4 m) (un porte-outil de chaque côté de la barre multiprise) ou bien sur les panneaux Gladiator® GearWall® ou des profilés GearTrack™.

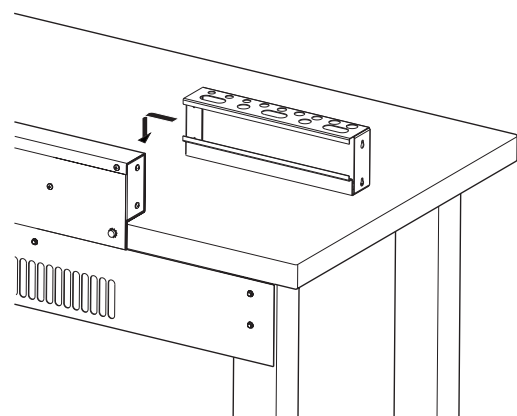
Option 1 : Montage sur un établi de 8 pi (2,4 m)

Les porte-outils sont réversibles. Pour le montage sur l'établi, on peut utiliser les plus grands trous à l'avant ou à l'arrière.

1. Visser les quatre vis Phillips n° 8 x 1/4" (fournies) dans les deux trous à chaque extrémité de la barre multiprise. Ne pas serrer complètement.

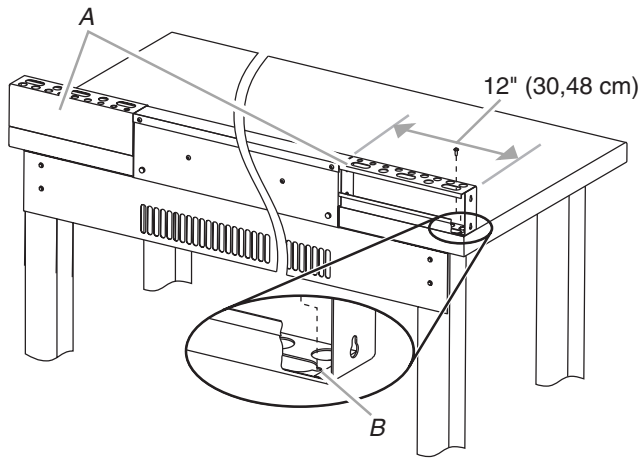


2. Aligner les trous à œillet avec les deux vis de chaque côté de la barre multiprise, et faire glisser chaque porte-outils jusqu'à sa position.



3. Au fond de chaque porte-outil, localiser le trou à œillet le plus proche de l'angle de l'établi. En utilisant le trou comme gabarit, marquer la position sur l'établi. Enlever les porte-outils.

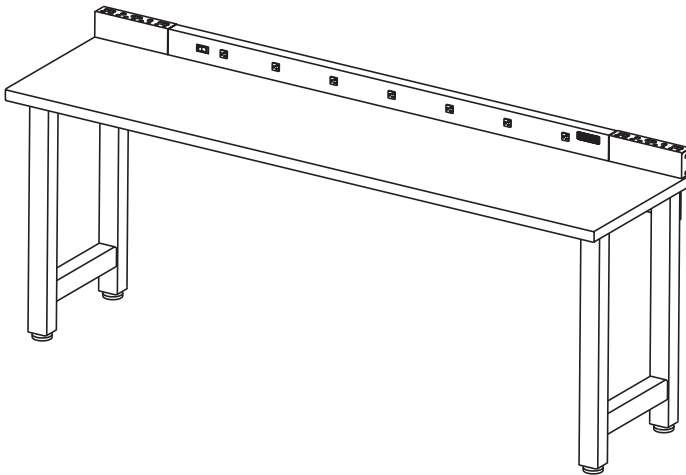
Avant l'installation



A. Porte-outils
B. Trou à œillet

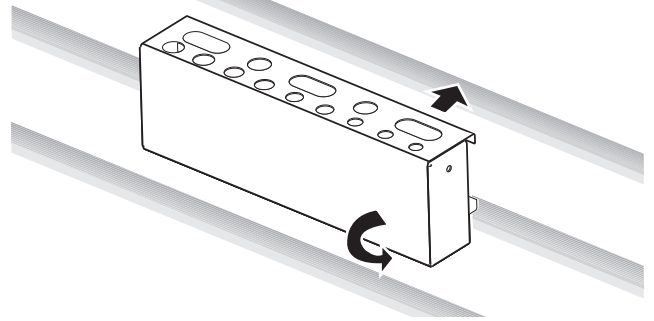
4. Percer des avant-trous aux emplacements marqués sur l'établi, avec une mèche à bois de 1/16".
REMARQUE : Durant le perçage, veiller à maintenir l'aplomb de la perceuse.
5. Réinstaller chaque porte-outils sur la barre multiprise - aligner les trous à œillet avec les deux vis de la barre multiprise de chaque côté, et faire glisser le porte-outils jusqu'à sa position.
6. Visser une vis à tête Phillips n° 8 x 1/2" (fournie) dans chaque avant-trou sur l'établi.
7. Serrer complètement toutes les vis. Ne pas serrer excessivement.

Après l'installation



Option 2 : Montage mural sur panneaux Gladiator® GearWall® ou profilés GearTrack™

1. Insérer le sommet de la bride dans la tringle murale.
2. Appuyer vers le bas sur le bas de la bride, pour le verrouillage.



DÉPANNAGE

La barre multiprise ne fonctionne pas

⚠ AVERTISSEMENT



Risque de choc électrique

Brancher sur une prise à 3 alvéoles reliée à la terre.

Ne pas enlever la broche de liaison à la terre.

Ne pas utiliser un adaptateur.

Ne pas utiliser un câble de rallonge.

Le non-respect de ces instructions peut causer un décès, un incendie ou un choc électrique.

- **Cordon d'alimentation branché sur une prise de courant?** Brancher le cordon d'alimentation sur une prise de courant à 3 alvéoles reliée à la terre.
- **Fusible grillé ou disjoncteur ouvert?** Remplacer le fusible ou réarmer le disjoncteur. Si le problème persiste, appeler un électricien.
- **Le coupe-circuit de protection contre les surcharges situé sur la barre multiprise a-t-il disjoncté?** Si le témoin du commutateur marche/arrêt est éteint, il est possible que le coupe-circuit de protection contre les surcharges ait disjoncté. Voir "Coupe-circuit (protection contre les surcharges)".

GARANTIE DE LA BARRE MULTIPRISE GLADIATOR® GARAGEWORKS

GARANTIE LIMITÉE DE UN AN

Pendant un an à compter de la date d'achat, lorsque ce produit est utilisé et entretenu conformément aux instructions jointes à ou fournies avec le produit, Gladiator® GarageWorks remplacera ou réparera le produit ou les pièces défectueux pour corriger les vices de matériaux ou de fabrication.

Gladiator® GarageWorks ne paiera pas pour :

1. Les appels de service pour rectifier l'installation de tout produit Gladiator® GarageWorks ou pour expliquer comment l'utiliser ou l'installer.
2. Les dommages causés par une manipulation ou une expédition des produits incorrecte, ou les produits endommagés par accident, mésusage, abus, incendie, inondation, installation incorrecte, actes de Dieu, négligence, corrosion, modification ou mauvaise manipulation.
3. Les frais d'expédition ou de transport pour livrer des produits de rechange ou retourner des produits défectueux.
4. Les réparations ou les remplacements lorsque le produit est utilisé autrement que pour une utilisation normale, unifamiliale, comme dans un environnement commercial ou manipulé d'une façon non conforme aux instructions d'installation fournies avec le produit.
5. Les défauts d'apparence - éraflures, traces de choc ou fissures - n'affectant pas la fonctionnalité ou la résistance structurale du produit.
6. Les pièces ou le produit de rechange pour les produits Gladiator® GarageWorks utilisés en dehors des États-Unis et du Canada.
7. Au Canada, les frais de déplacement ou de transport pour les clients qui habitent dans des régions éloignées.
8. Tous les frais de main-d'œuvre encourus au cours de la période de garantie limitée.
9. Les surfaces endommagées par une interaction chimique causée par la corrosion de la peinture ou du métal.

CLAUSE D'EXONÉRATION DE RESPONSABILITÉ AU TITRE DES GARANTIES IMPLICITES; LIMITATION DES RECOURS

LES GARANTIES IMPLICITES, Y COMPRIS LES GARANTIES PROLONGÉES APPLICABLES DE QUALITÉ MARCHANDE ET D'APTITUDE À UN USAGE PARTICULIER, SONT EXCLUES DE LA PRÉSENTE GARANTIE, ET CE DANS LES LIMITES AUTORISÉES PAR LA LOI. TOUTE GARANTIE IMPLICITE POUVANT ÊTRE IMPOSÉE PAR LA LOI EST LIMITÉE À UN AN, OU À LA PLUS COURTE PÉRIODE AUTORISÉE PAR LA LOI. CERTAINES JURIDICTIONS NE PERMETTENT PAS LA LIMITATION DE LA DURÉE DE VALIDITÉ DES GARANTIES IMPLICITES DE QUALITÉ MARCHANDE OU D'APTITUDE À UN USAGE PARTICULIER; PAR CONSÉQUENT LES LIMITATIONS OU EXCLUSIONS STIPULÉES DANS LES PRÉSENTES PEUVENT NE PAS VOUS ÊTRE APPLICABLES. CETTE GARANTIE VOUS CONFÈRE DES DROITS JURIDIQUES SPÉCIFIQUES ET VOUS POUVEZ ÉGALEMENT JOUIR D'AUTRES DROITS QUI PEUVENT VARIER D'UN ÉTAT À L'AUTRE OU D'UNE PROVINCE À L'AUTRE.

À l'extérieur du Canada et des 50 États des États-Unis, cette garantie ne s'applique pas. Contacter votre marchand Gladiator® GarageWorks autorisé pour déterminer si une autre garantie s'applique.

Si vous avez besoin de service, appelez le Centre pour l'eXpérience de la clientèle de Gladiator® GarageWorks au **1-866-342-4089** (sans frais), de n'importe où aux É.-U. Au Canada, contactez votre compagnie de service désignée par Whirlpool Canada LP ou composez le **1-800-807-6777**.

Aux États-Unis, Gladiator® GarageWorks correspond à Whirlpool Corporation, Benton Harbor, Michigan 49022. Au Canada, Gladiator® GarageWorks correspond à Whirlpool Canada LP, Mississauga, ON L5N 3A7.

8/05

Conservez ce manuel et votre reçu de vente ensemble pour référence ultérieure. Pour le service sous garantie, vous devez présenter un document prouvant la date d'achat ou d'installation.

Inscrivez les renseignements suivants à propos de votre barre multiprise pour mieux obtenir assistance ou service en cas de besoin. Vous devrez connaître le numéro de modèle et le numéro de série au complet. Vous trouverez ces renseignements sur la plaque signalétique située à l'arrière du produit.

Nom du marchand _____

Adresse _____

Numéro de téléphone _____

Numéro de modèle _____

Numéro de série _____

Date d'achat _____

2253730A

© 2005 Whirlpool Corporation.

All rights reserved.

Todos los derechos reservados.

Tous droits réservés.

® Registered Trademark/TM Trademark of Whirlpool, U.S.A., Whirlpool Canada LP Licensee in Canada

® Marca registrada/TM Marca de comercio de Whirlpool, U.S.A., usada bajo licencia de Whirlpool Canada LP en Canadá

® Marque déposée/TM Marque de commerce de Whirlpool, U.S.A., emploi licencié par Whirlpool Canada LP au Canada

8/05

Printed in U.S.A.

Impreso en EE.UU.

Imprimé aux É.-U.