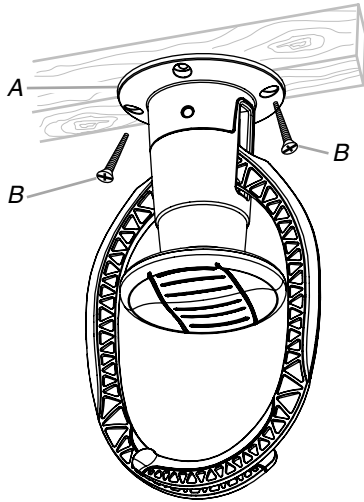


GLADIATOR CLAW™ ADVANCED BIKE STORAGE v2.0 INSTALLATION INSTRUCTIONS



A. Mounting base A. Base de montaje
B. Wood screws B. Tornillos para madera

Parts Supplied:
#8 X 2" (5.08 cm) Wood screws (2)

Tools Needed:
Long, Phillips screwdriver
IMPORTANT :

- Intended to be installed on ceiling joists. Mount the Gladiator Claw™ Advanced Bike Storage v2.0 hook to either bare joists or through drywall into the joist.
 - The Gladiator Claw™ Advanced Bike Storage v2.0 hook is designed to hold the back wheel of a bike suspended from the ceiling. To suspend the bike from both wheels, install two bike storage hooks.
- NOTE:** To install two bike storage hooks, measure the distance between the centers of the front and back wheels to determine how far apart to mount the hooks onto the joist.
- Maximum weight limit for a Gladiator Claw™ Advanced Bike Storage v2.0 hook is 50 lbs (22.7 kg).
1. Determine where you want to hang the bike and locate the nearest wooden joist running in the desired direction.
 2. Using the two wood screws (provided), attach the mounting base of the bike storage hook to the ceiling joist. Completely tighten both screws.
 3. Press the plunger until the hook arms are in the open position.
 4. Lift the bike up and press the bike tire against the plunger. The hook arms will close around the wheel. Make sure both arms are completely closed around the wheel.
 5. Remove the bike by lifting the bike up and pressing the tire against the plunger. The hook arms will open to release the bike wheel.

For warranty information:
In U.S.A. visit our website at www.GladiatorGW.com or call 1-866-342-4089.
In Canada visit our website at www.gladiatorgarageworks.ca or call 1-800-807-6777.

INSTRUCCIONES DE INSTALACIÓN DEL PORTABICICLETA DE DISEÑO AVANZADO GLADIATOR CLAW™ v2.0

A. Base de montaje
B. Vis a bois

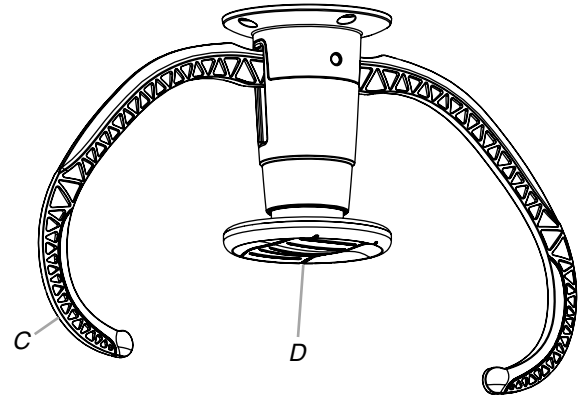
Piezas suministradas:
Tornillos para madera N° 8 X 2" (5,08 cm) (2)

Herramientas necesarias:
Destornillador Phillips largo
IMPORTANTE:

- Diseñado para instalarse en las vigas del techo. Monte el gancho portabicicleta de diseño avanzado Gladiator Claw™ v2.0 en las vigas desnudas o a través del muro en seco, dentro de la viga.
 - El gancho portabicicleta de diseño avanzado Gladiator Claw™ v2.0 ha sido diseñado para sostener la rueda posterior de una bicicleta, suspendida desde el techo. Para suspender la bicicleta por ambas ruedas, coloque dos ganchos portabicicletas.
- NOTA:** Para instalar dos ganchos portabicicletas, mida la distancia entre los centros de las ruedas frontal y posterior, para determinar qué distancia debe haber para montar los ganchos sobre la viga.
- El límite de peso máximo de un gancho portabicicleta de diseño avanzado Gladiator Claw™ v2.0 es de 50 lb (22,7 kg).
1. Determine dónde desea colgar la bicicleta y ubique la viga de madera más cercana, que tenga la orientación deseada.
 2. Usando los dos tornillos para madera (provistos), fije la base de montaje del gancho portabicicleta a la viga del techo. Apriete por completo ambos tornillos.
 3. Presione el émbolo hasta que los brazos del gancho estén en la posición abierta.
 4. Levante la bicicleta y presione la llanta de la bicicleta contra el émbolo. Los brazos del gancho se cerrarán alrededor de la rueda. Asegúrese de que ambos brazos estén completamente cerrados alrededor de la rueda.
 5. Saque la bicicleta levantándola y presionando la llanta contra el émbolo. Los brazos del gancho se abrirán para liberar la rueda de la bicicleta.

Para información sobre la garantía:
En EE.UU., visite nuestro sitio de internet en www.GladiatorGW.com o llame al 1-866-342-4089.
En Canadá, visite nuestro sitio de internet en www.gladiatorgarageworks.ca o llame al 1-800-807-6777.

INSTRUCTIONS D'INSTALLATION DE PORTE-VÉLO DE POINTE GLADIATOR CLAW™ v2.0



C. Hook arm C. Brazo del gancho C. Crochet de la pince
D. Plunger D. Émbolo D. Piston

Pièces fournies :
Vis à bois n° 8 X 2" (5,08 cm) (2)

Outils nécessaires :
Tournevis Phillips à lame longue
IMPORTANT :

- Conçu pour être fixé à une solive de plafond. Monter la pince-crochet porte-vélo de pointe Gladiator Claw™ v2.0 sur une solive apparente ou cachée par une cloison sèche.
 - La pince-crochet porte-vélo de pointe Gladiator Claw™ v2.0 a été conçue pour suspendre un vélo au plafond par sa roue arrière. Pour suspendre un vélo par les deux roues, installer deux pince-crochets porte-vélo.
- REMARQUE :** Pour installer deux pince-crochets porte-vélo, mesurer la distance séparant les centres des roues avant et arrière du vélo afin de déterminer la distance devant séparer les deux pince-crochets sur la solive.
- Capacité maximale de la pince-crochet porte-vélo de pointe Gladiator Claw™ v2.0 : 50 lb (22,7 kg).
1. Choisir l'endroit où l'on souhaite suspendre le vélo et déterminer l'emplacement de la solive de bois la plus proche allant dans la direction souhaitée.
 2. En utilisant les deux vis à bois (fournies), attacher la base de montage de la pince-crochet porte-vélo à la solive du plafond. Bien serrer les deux vis.
 3. Appuyer sur le piston jusqu'à ce que les crochets de la pince soient en position d'ouverture.
 4. Soulever le vélo et appuyer le pneu de la roue du vélo contre le piston. Les crochets de la pince se refermeront autour de la roue. Veiller à ce que les deux crochets enserrent bien la roue.
 5. Pour décrocher le vélo, le soulever et appuyer la roue contre le piston. Les crochets s'ouvriront pour relâcher la roue du vélo.

Pour des informations sur la garantie :
Aux É.-U., consulter notre site Web au www.GladiatorGW.com ou composer le 1-866-342-4089.
Au Canada, consulter notre site Web au www.gladiatorgarageworks.ca ou composer le 1-800-807-6777.

W10197670C

© 2008 Whirlpool Corporation.
All rights reserved.
Todos los derechos reservados.
Tous droits réservés.

© Registered Trademark/TM Trademark of Whirlpool, U.S.A., Whirlpool Canada LP Licensee in Canada
© Marca registrada/TM Marca de comercio de Whirlpool, U.S.A., usada bajo licencia de Whirlpool Canada LP en Canadá
© Marque déposée/TM Marque de commerce de Whirlpool, U.S.A., emploi sous licence par Whirlpool Canada LP au Canada

12/08
Printed in China
Impreso en China
Imprimé en Chine