



FULL - DOOR MODULAR GEARBOX

Assembly Instructions

Model/Modèle/Modelo:

- GAGB28FDYG - Hammered Granite/Silver Tread
Ardoise martelée/texturé argenté
Granito Martillado/Plateado Huella
- GAGB28FDESG - Hammered Granite/Hammered Granite
Ardoise martelée/ardoise martelée
Granito Martillado/ Granito Martillado
- GAGB28FVEW - Hammered White / Gray Slate
Blanc martelé/ardoise grise
Blanco Martillado / Pizarra Gris

ARMOIRE À OUTIL AVEC PORTE – COMPLÈTE

Instructions d'assemblage

GEARBOX MODULAR DE PUERTA COMPLETA

Instrucciones de ensamblaje

TABLE OF CONTENTS

CABINET SAFETY	2
CABINET ASSEMBLY.....	2
PARTS	3
ASSEMBLY INSTRUCTIONS.....	4
Tools and Parts.....	4
Unpack the Cabinet	4
Assemble Cabinet	4
Complete the Assembly.....	6
WEIGHT CAPACITY.....	7
ACCESSORIES	7
WARRANTY	7

TABLE DES MATIÈRES

SÉCURITÉ DE L'ARMOIRE.....	8
ARMOIRE.....	8
PIÈCES.....	9
INSTRUCTIONS D'ASSEMBLAGE	10
Outils et pièces.....	10
Déballage de l'armoire	10
Assemblage de l'armoire	10
Fin de l'assemblage	12
ACCESSOIRES	13
GARANTIE	13

TABLA DE CONTENIDOS

SEGURIDAD DEL GABINETE	14
CONJUNTO DEL GABINETE.....	14
PIEZAS	15
INSTRUCCIONES DE ENSAMBLAJE ..	16
Herramientas y piezas.....	16
Desempaquetado del gabinete.....	16
Ensamblaje del gabinete.....	16
Completar el ensamblaje	18
ACCESORIOS	19
GARANTÍA	19

CABINET SAFETY

Your safety and the safety of others are very important.

We have provided many important safety messages in this manual and on your product. Always read and obey all safety messages.



This is the safety alert symbol.

This symbol alerts you to potential hazards that can kill or hurt you and others.

All safety messages will follow the safety alert symbol and either the word "DANGER" or "WARNING."

These words mean:

⚠ DANGER

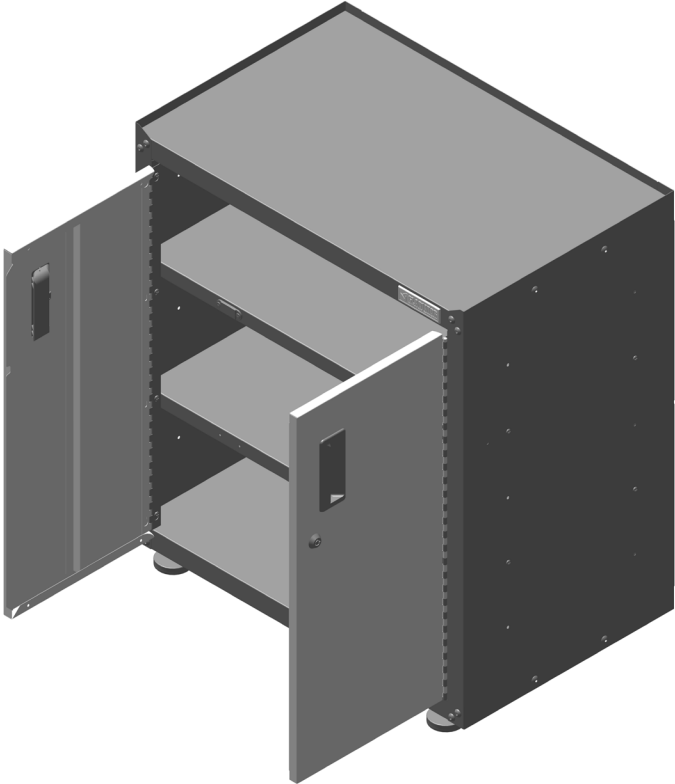
You can be killed or seriously injured if you don't immediately follow instructions.

⚠ WARNING

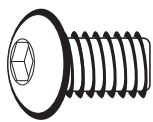
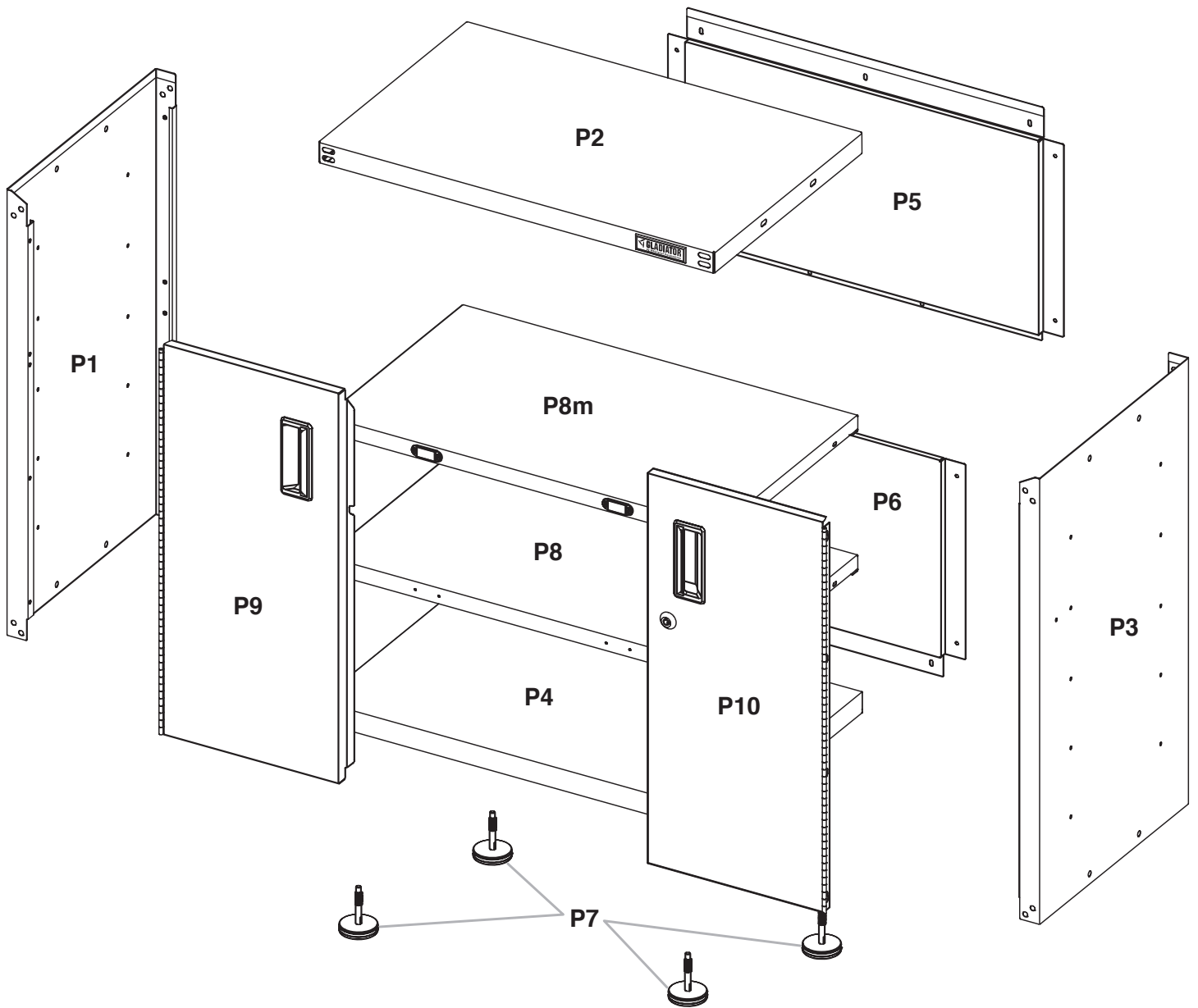
You can be killed or seriously injured if you don't follow instructions.

All safety messages will tell you what the potential hazard is, tell you how to reduce the chance of injury, and tell you what can happen if the instructions are not followed.

CABINET ASSEMBLY



PARTS



F1



F2



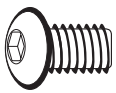

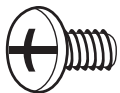

F3



F5

ASSEMBLY INSTRUCTIONS

Tools and Parts

			
F1 5/16" Hex-head bolt (24 required*)	F2 Flange nut (8 required*)	F3 Phillips-head screw (32 required*)	F5 Small flange nut (8 required*)
* For your convenience, 1 extra of each fastener has been provided.			

Gather the required tools before starting installation.

Tools Needed:

- 1/2" Wrench
- 3/8" Wrench
- Phillips screwdriver
- Level

Tool Supplied:

- Hex key

Part Supplied:

- Key

Unpack the Cabinet

1. Remove and verify the contents as shown in "Tools and Parts."
2. Dispose of/recycle all packaging materials.

Assemble Cabinet

⚠ WARNING

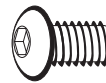
Excessive Weight Hazard

Use two or more people to move, assemble or install cabinet.

Failure to do so can result in back or other injury.

- As you assemble the cabinet, make sure the edges with the holes are facing up.

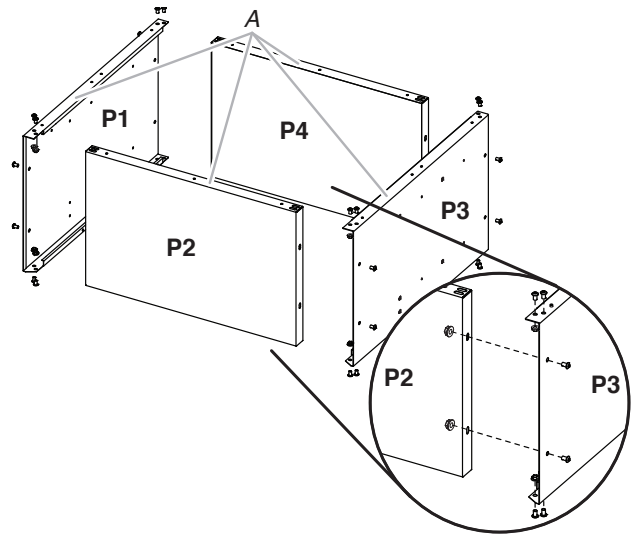
1. Assemble Cabinet Frame



F1
5/16" Hex-head bolt (24)



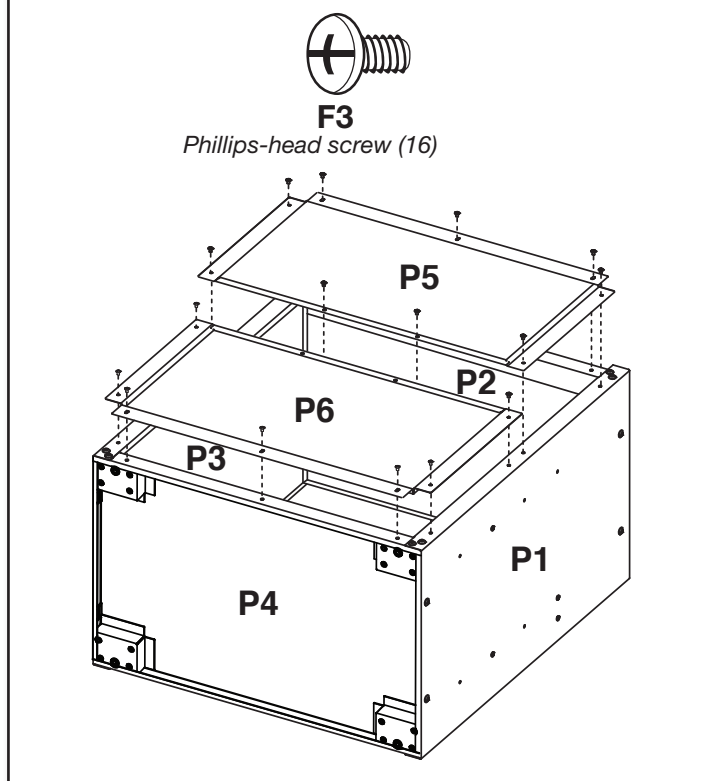
F2
Flange nut (8)



A. Edge with holes

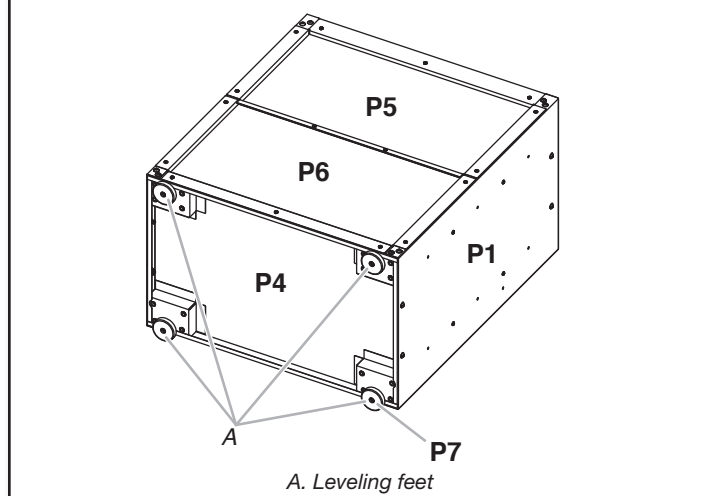
1. Place side panel (P1) on a flat, firm surface so that the edge with the holes facing up as shown.
2. Insert the cabinet top (P2) between the edges of side panel (P1), with the edge with holes facing up as shown.
3. Align the holes and attach the top (P2) to side panel (P1) using 4 pcs 5/16" hex head bolts (F1) and 2 pcs flange nuts (F2) as shown. Do not tighten completely.
4. Position side panel (P3) so that the top (P2) is between the edges of side panel (P3), with the edge with holes facing up as shown.
5. Align the holes and attach the top (P2) to the side (P3) using 4 pcs 5/16" hex-head bolts (F1) and 2 pcs flange nuts (F2) as shown. Do not tighten completely.
6. Insert cabinet bottom (P4) between the edges of side panels (P1 and P3), with the edge with holes facing up as shown.
7. Align the holes and attach the bottom (P4) to the side panels (P1 and P3) using 8 pcs 5/16" hex-head bolts (F1) and 4 pcs flange nuts (F2) as shown. Do not tighten completely.
8. Stand the cabinet upright and fasten the front corners using 8 pcs 5/16" hex-head bolts (F1), 2 pcs at each corner. Do not tighten completely.

2. Attach Back Panels



1. Align lower back panel (P6) with the holes in the cabinet bottom (P4). Using 7 pcs Phillips-head screws (F3), attach back panel (P6) to the bottom (P4) and sides (P1 and P3) as shown. Do not tighten screws completely.
2. Align upper back panel (P5) with the holes in the cabinet top (P2). Using 7 pcs Phillips-head screws (F3), attach back panel (P5) to the top (P2) and sides (P1 and P3) as shown. Do not tighten screws completely.
NOTE: Upper back panel (P5) will slightly overlap lower back panel (P6).
3. Using 2 pcs Phillips-head screws (F3), attach the upper back panel (P5) to the lower back panel (P6) as shown.
4. Completely tighten all back panel screws starting with the sides and continuing with the top, middle, and bottom.

3. Install Leveling Feet



1. Screw a leveling foot (P7) into each of the 4 pcs rivet nuts located at the corners of the cabinet bottom as shown.
 2. Stand the cabinet upright on to its leveling feet.
 3. Using hex key (provided) completely tighten all the cabinet bolts and nuts.
- The Gladiator® Modular GearBox is designed to be either stationary or to roll on casters. To order the Gladiator® Steel Modular GearBox Caster Kit, see "Accessories."

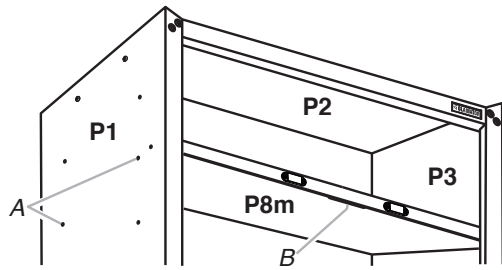
4. Install Shelves



F3
Phillips-head screw (8)



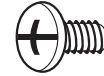
F5
Small flange nut (8)



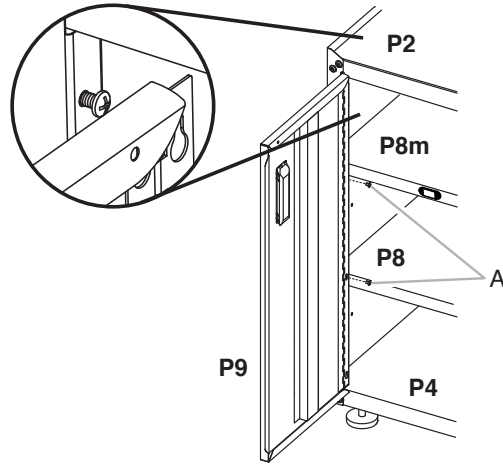
A. Holes for installing shelf
B. Slot in shelf for lock

- Install shelf (P8m) in the cabinet so that the long edge with magnets is facing the cabinet front.
- Use the pair of holes indicated to install shelf (P8m), so the doors will lock.
- Shelf (P8) may be installed using any of the other pairs of holes in the cabinet sides.
 1. Align the holes in the shelf (P8m) with the pair of holes as shown.
 2. Using 2 pcs Phillips-head screws (F3) and 2 pcs small flange nuts (F5) per side, fasten shelf (P8m) to the cabinet sides (P1 and P3).
 3. Place shelf (P8) so that the holes in the ends are aligned with the desired set of holes in the cabinet sides (P1 and P3).
 4. Using 2 pcs Phillips-head screws (F3) and 2 pcs small flange nuts (F5) per side, fasten the shelf to the cabinet sides (P1 and P3).

5. Install Doors



F3
Phillips-head screw (8)



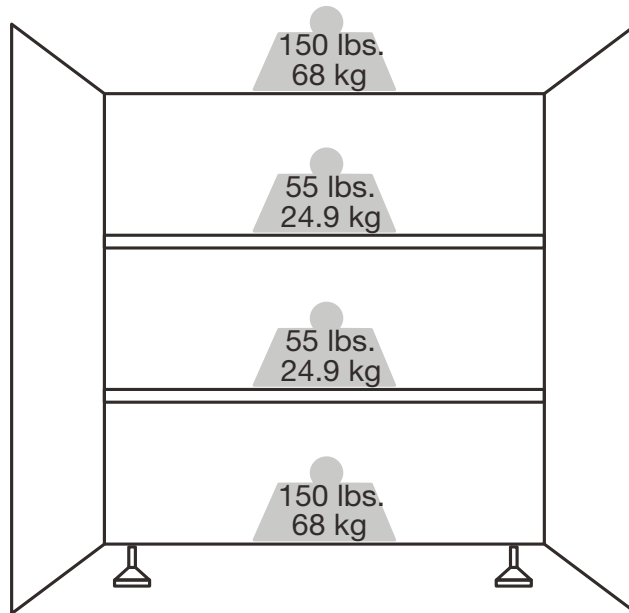
A. Phillips-head screws (F3)

- The door hinges are designed with keyhole slots at the top and bottom so the door will hang on the cabinet while you are fastening the screws.
 1. Start 4 pcs Phillips-head screws (F3) in both the top and bottom holes on each side of the cabinet.
 2. Hang the right-hand side door (P10) from the top and bottom screws, and hand tighten.
 3. Insert the middle 2 pcs Phillips-head screws through the door hinge into the cabinet and hand tighten.
 4. Repeat steps 2 and 3 to attach the left-hand door (P9).
 5. Align the doors and completely tighten the screws.

Complete the Assembly

1. Make sure there is a bolt or screw in each hole of the cabinet frame.
2. Move the cabinet to its final location.
3. Place a level on the inside shelf, and if necessary, level the cabinet by adjusting the height of the leveling feet (P7). Turn to the left to raise or to the right to lower the leveling foot.
4. If the doors are not aligned, loosen all the screws attaching the door hinge to the cabinet. Adjust door to the desired height, and fully tighten the screws.

WEIGHT CAPACITY



ACCESSORIES

To order accessories, call **1-866-342-4089** and ask for the accessory part number listed below or contact your authorized Gladiator® brand dealer. In Canada, call **1-800-807-6777**.

Modular GearBox Caster Kit

Order Part # GACK04KDSX

28" Hardwood Work Top

Order Part # GAAC28HWGX

WARRANTY

For warranty information:

In the U.S.A. call **1-866-342-4089** or visit our website at

www.GladiatorGW.com

In Canada call **1-800-807-6777** or visit our website at

www.gladiatorgarageworks.ca

SÉCURITÉ DE L'ARMOIRE

Votre sécurité et celle des autres est très importante.

Nous donnons de nombreux messages de sécurité importants dans ce manuel et sur votre produit. Assurez-vous de toujours lire tous les messages de sécurité et de vous y conformer.



Voici le symbole d'alerte de sécurité.

Ce symbole d'alerte de sécurité vous signale les dangers potentiels de décès et de blessures graves à vous et à d'autres.

Tous les messages de sécurité suivront le symbole d'alerte de sécurité et le mot "DANGER" ou "AVERTISSEMENT". Ces mots signifient :

⚠ DANGER

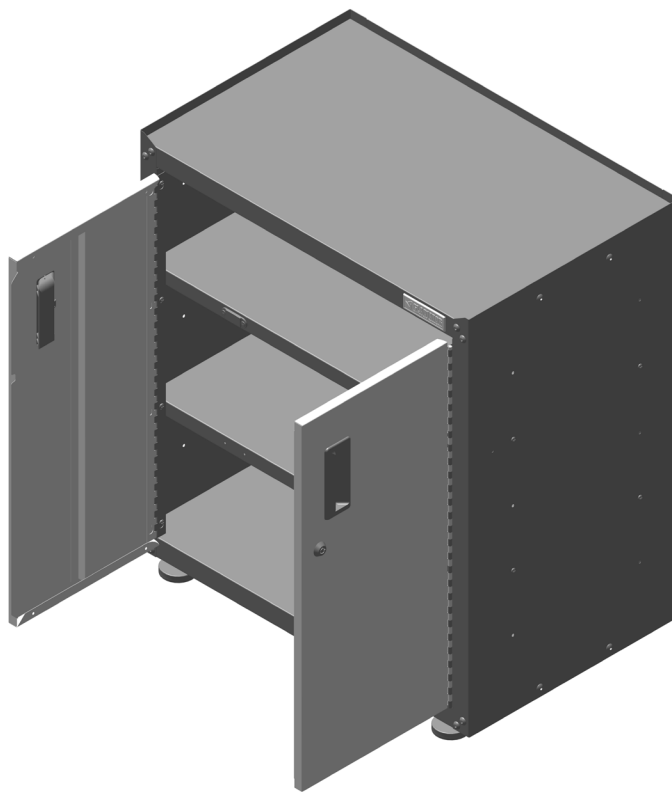
Risque possible de décès ou de blessure grave si vous ne suivez pas immédiatement les instructions.

⚠ AVERTISSEMENT

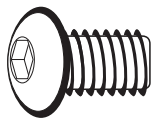
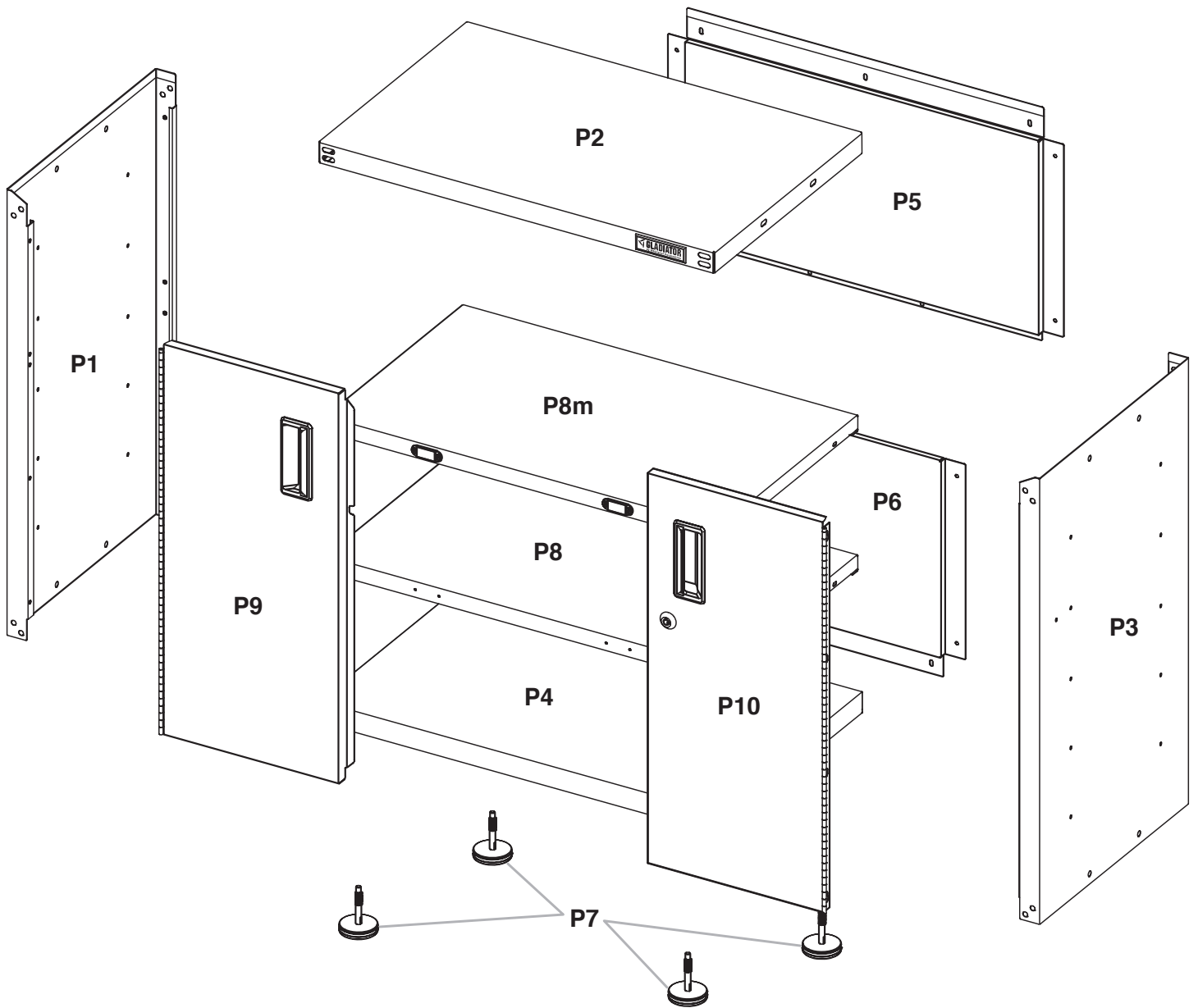
Risque possible de décès ou de blessure grave si vous ne suivez pas les instructions.

Tous les messages de sécurité vous diront quel est le danger potentiel et vous disent comment réduire le risque de blessure et ce qui peut se produire en cas de non-respect des instructions.

ARMOIRE



PIÈCES



F1



F2

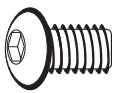

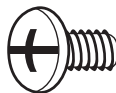



F3



F5

INSTRUCTIONS D'ASSEMBLAGE

 <p>F1 Boulon à tête hexagonale de 5/16 po (24 nécessaires*)</p>	 <p>F2 Écrou à embase (8 nécessaires*)</p>	 <p>F3 Vis à tête cruciforme (32 nécessaires*)</p>	 <p>F5 Petit écrou à embase (8 nécessaires*)</p>
<p>* Pour votre commodité, un exemplaire supplémentaire de chaque fixation a été fourni.</p>			

Outils et pièces

Rassembler les outils nécessaires avant de commencer l'installation.

Outils requis :

- Clé de 1/2 po
- Clé de 3/8 po
- Tournevis à tête cruciforme
- Niveau

Outils fournis :

- Clé à tête hexagonale

Pièces fournies :

- Clé

Déballage de l'armoire

1. Retirer le contenu ; vérifier la présence de tous les composants de la section « Outils et pièces ».
2. Éliminer/recycler tous les matériaux d'emballage.

Assemblage de l'armoire

AVERTISSEMENT

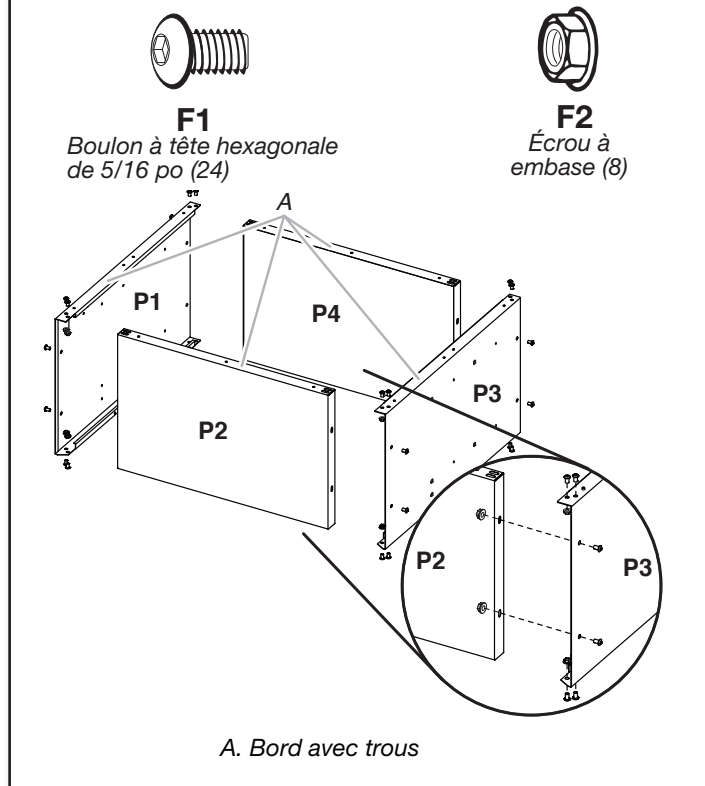
Risque du poids excessif

Utiliser deux ou plus de personnes pour déplacer, assembler, ou installer l'armoire.

Le non-respect de cette instruction peut causer une blessure au dos ou d'autre blessure.

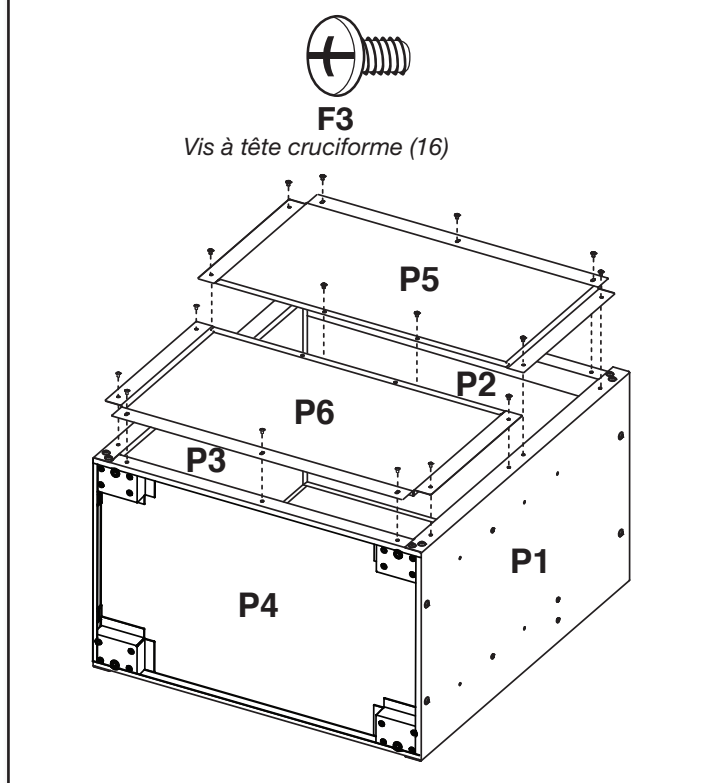
- Lors de l'assemblage de l'armoire, placer vers le haut les rives comportant les trous.

1. Assemblage du cadre de l'armoire



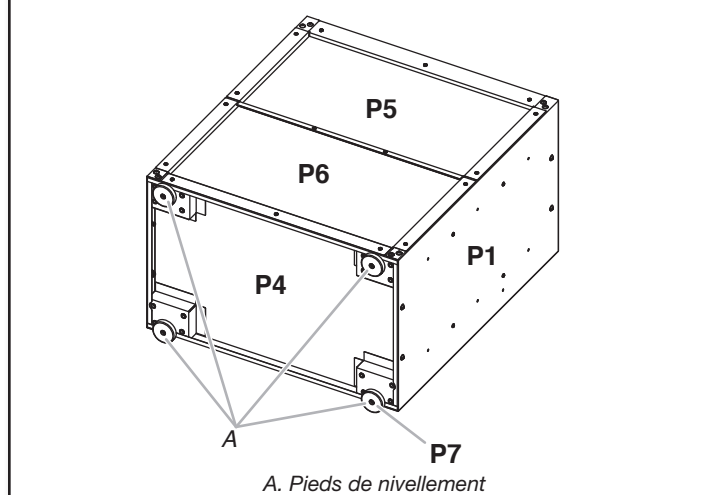
1. Placer un panneau latéral (P1) sur une surface ferme plane ; le bord comportant des trous doit être orienté vers le haut.
2. Insérer la partie supérieure de l'armoire (P2) entre les bords du panneau latéral (P1), le bord avec les trous étant orientés vers le haut, comme indiqué.
3. Aligner les trous et fixer la partie supérieure (P2) au panneau latéral (P1) à l'aide de 4 boulons à tête hexagonale de 5/16 po (F1) et de 2 écrous à embase (F2), comme indiqué. Ne pas serrer complètement.
4. Positionner le panneau latéral (P3) de manière à ce que la partie supérieure (P2) se trouve entre les bords du panneau latéral (P3), le bord avec les trous étant orienté vers le haut, comme illustré.
5. Aligner les trous et fixer la partie supérieure (P2) à la partie latérale (P3) à l'aide de 4 boulons à tête hexagonale de 5/16 po (F1) et de 2 écrous à embase (F2), comme indiqué. Ne pas serrer complètement.
6. Insérer la base de l'armoire (P4) entre les bords des panneaux latéraux (P1 et P3), le bord avec les trous étant orienté vers le haut, comme indiqué.
7. Aligner les trous et fixer la base (P4) aux panneaux latéraux (P1 et P3) à l'aide de 8 boulons à tête hexagonale de 5/16 po (F1) et de 4 écrous à embase (F2), comme indiqué. Ne pas serrer complètement.
8. Mettre l'armoire debout et fixer les coins avant à l'aide de 8 boulons à tête hexagonale de 5/16 po (F1), 2 à chaque coin. Ne pas serrer complètement.

2. Fixer les panneaux arrière



1. Aligner le panneau inférieur arrière (P6) avec les trous du bas de l'armoire (P4). À l'aide de 7 vis à tête cruciformes (F3), fixer le panneau arrière (P6) à la base (P4) et aux côtés (P1 et P3) comme indiqué. Ne pas complètement serrer les vis.
2. Aligner le panneau arrière supérieur (P5) avec les trous de la partie supérieure de l'armoire (P2). À l'aide de 7 vis à tête cruciforme (F3), fixer le panneau arrière (P5) à la partie supérieure (P2) et aux côtés (P1 et P3) comme indiqué. Ne pas complètement serrer les vis.
REMARQUE : Le panneau arrière supérieur (P5) chevauche légèrement le panneau arrière inférieur (P6).
3. À l'aide de 2 vis à tête cruciforme (F3), fixer le panneau arrière supérieur (P5) au panneau arrière inférieur (P6) comme indiqué.
4. Serrer complètement toutes les vis du panneau arrière en commençant par les côtés et en continuant par le haut, le milieu et le bas.

3. Installation des pieds de nivellement



1. Visser un pied de nivellement (P7) dans chacun des quatre écrous à rivets situés aux coins de la base de l'armoire, comme indiqué.
 2. Placer l'armoire à la verticale sur ses pieds de nivellement.
 3. À l'aide de la clé hexagonale (fournie), serrer complètement tous les boulons et écrous de l'armoire.
- L'armoire à outils modulaire Gladiator® est conçue pour être stationnaire ou pour rouler sur des roulettes. Pour commander l'ensemble de roulettes pour armoire à outil en acier Gladiator®, voir la section « Accessoires ».

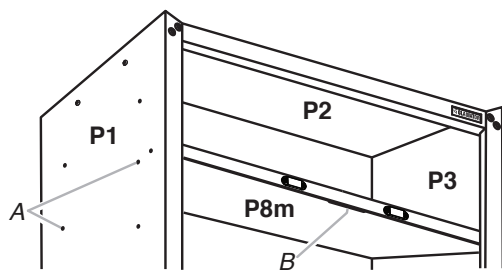
4. Installation des tablettes



F3
Vis à tête cruciforme (8)



F5
Petit écrou à embase (8)



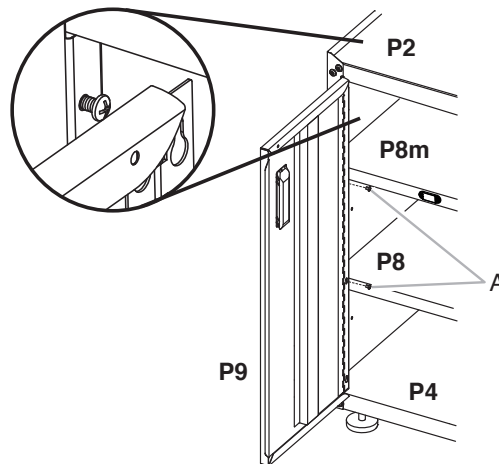
A. Trous pour l'installation de la tablette
B. Fente dans la tablette pour la serrure

- Installer la tablette (P8m) dans l'armoire de manière à ce que le bord long avec les aimants soit orienté vers l'avant de l'armoire.
- Utiliser la paire de trous indiquée pour installer la tablette (P8m), afin que les portes se verrouillent.
- La tablette (P8) peut être installée en utilisant l'une des autres paires de trous sur les côtés de l'armoire.
 1. Aligner les trous de la tablette (P8m) avec la paire de trous comme indiqué.
 2. À l'aide de 2 vis à tête cruciforme (F3) et de 2 petits écrous à embase (F5) par côté, fixer la tablette (P8m) sur les côtés de l'armoire (P1 et P3).
 3. Placer la tablette (P8) de manière à ce que les trous des extrémités soient alignés avec le jeu de trous souhaité sur les côtés de l'armoire (P1 et P3).
 4. À l'aide de 2 vis à tête cruciforme (F3) et de 2 petits écrous à embase (F5) par côté, fixer la tablette aux côtés de l'armoire (P1 et P3).

5. Installer les portes



F3
Vis à tête cruciforme (8)



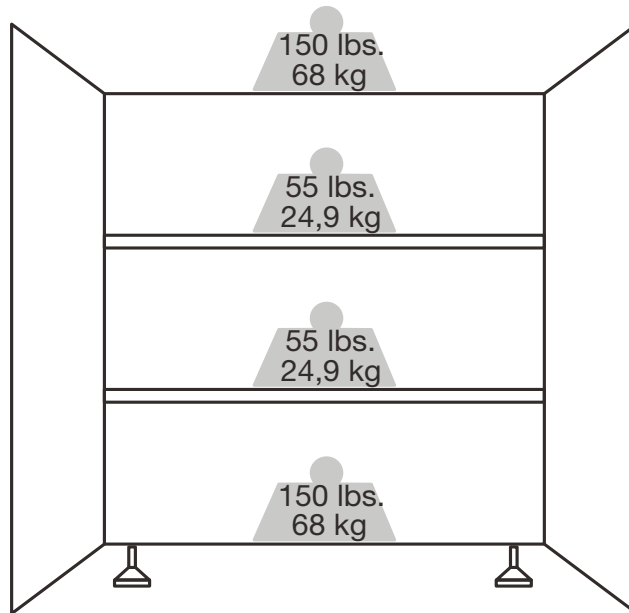
A. Vis à tête cruciforme (F3)

- Les charnières de la porte sont conçues avec des fentes en trou de serrure en haut et en bas pour que la porte reste suspendue au meuble pendant la pose des vis.
 1. Commencer à installer 4 vis à tête cruciforme (F3) dans les trous supérieurs et inférieurs de chaque côté de l'armoire.
 2. Suspendre la porte de droite (P10) aux vis supérieures et inférieures et serrer à la main.
 3. Insérer les 2 vis à tête cruciformes du milieu dans l'armoire, à travers la charnière de la porte, et les serrer à la main.
 4. Répéter les étapes 2 et 3 pour fixer la porte de gauche (P9).
 5. Aligner les portes et serrer complètement les vis.

Fin de l'assemblage

1. S'assurer qu'il y a un boulon ou une vis dans chaque trou du cadre de l'armoire.
2. Déplacer l'armoire à son emplacement définitif.
3. Placer un niveau sur la tablette intérieure et, si nécessaire, mettre l'armoire de niveau en réglant la hauteur des pieds de nivellement (P7). Tourner vers la gauche pour relever ou vers la droite pour abaisser le pied de nivellement.
4. Si les portes ne sont pas alignées, desserrer toutes les vis qui fixent la charnière de la porte à l'armoire. Ajuster la porte à la hauteur souhaitée et serrer les vis à fond.

CAPACITÉ DE CHARGE



ACCESSOIRES

Pour commander des accessoires, composer le **1 866 342-4089** et effectuer vos demandes en consultant la liste de numéros de pièces des accessoires suivante ou communiquer avec votre détaillant Gladiator® autorisé. Au Canada, composer le **1 800 807-6777**.

Kit de roulettes pour boîte de vitesses modulaire

Commander le numéro de pièce GACK04KDSX

Plan de travail en bois franc de 28 po

Commander le numéro de pièce GAAC28HWGX

GARANTIE

Pour des informations concernant la garantie :

Aux États-Unis, composer le **1 866 342-4089** ou visiter notre site Web à l'adresse

www.GladiatorGW.com

Au Canada, composer le **1 800 807-6777** ou visiter notre site Web à l'adresse

www.gladiatorgarageworks.ca

SEGURIDAD DEL GABINETE

Su seguridad y la seguridad de los demás es muy importante.

Hemos incluido muchos mensajes importantes de seguridad en este manual y en su producto. Lea y obedezca siempre todos los mensajes de seguridad.



Este es el símbolo de alerta de seguridad.

Este símbolo le llama la atención sobre peligros potenciales que pueden ocasionar la muerte o una lesión a usted y a los demás.

Todos los mensajes de seguridad irán a continuación del símbolo de advertencia de seguridad y de la palabra "PELIGRO" o "ADVERTENCIA". Estas palabras significan:

 **PELIGRO**

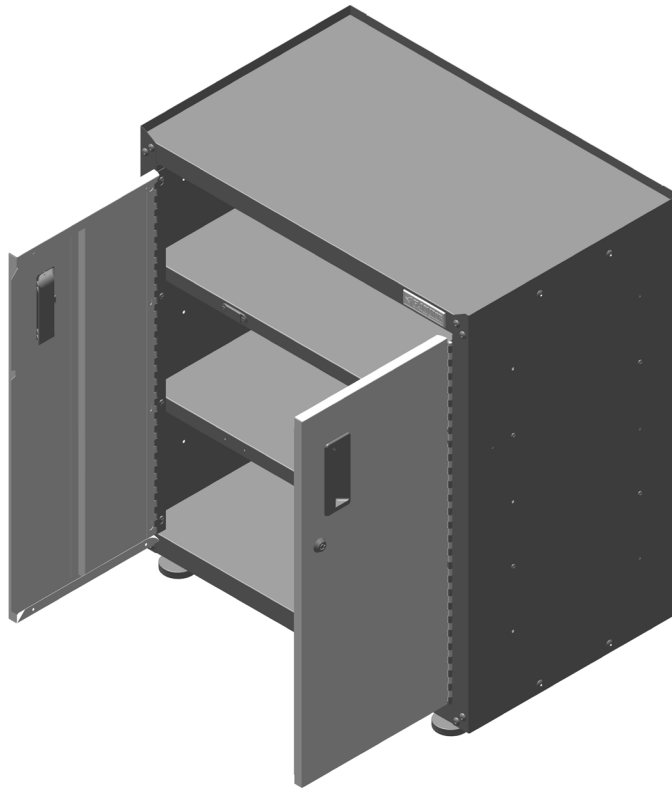
Si no sigue las instrucciones de inmediato, usted puede morir o sufrir una lesión grave.

 **ADVERTENCIA**

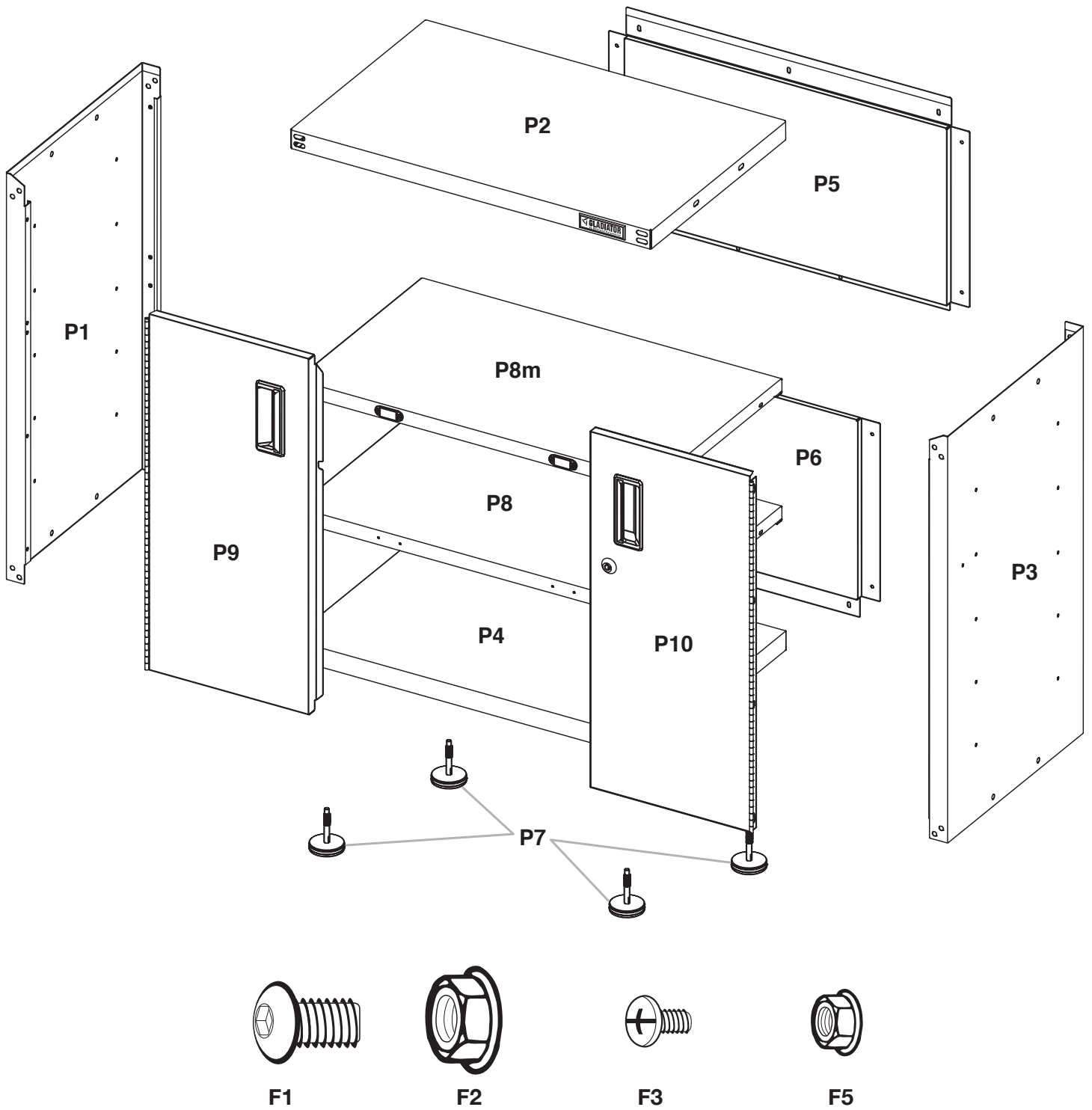
Si no sigue las instrucciones, usted puede morir o sufrir una lesión grave.

Todos los mensajes de seguridad le dirán el peligro potencial, le dirán cómo reducir las posibilidades de sufrir una lesión y lo que puede suceder si no se siguen las instrucciones.

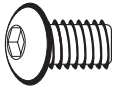

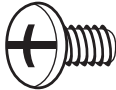

CONJUNTO DEL GABINETE



PIEZAS



INSTRUCCIONES DE ENSAMBLAJE

			
F1 Perno de cabeza hexagonal de 5/16" (se necesitan 24*)	F2 Tuerca de brida (se necesitan 8*)	F3 Tornillo Phillips (se necesitan 32*)	F5 Tuerca de brida pequeña (se necesitan 8*)
* Para su comodidad, se ha proporcionado 1 extra de cada fijación.			

Herramientas y piezas

Reúna las herramientas necesarias antes de comenzar la instalación.

Herramientas necesarias:

- Llave de 1/2"
- Llave de 3/8"
- Destornillador Phillips
- Nivel

Herramientas suministradas:

- Llave hexagonal

Piezas suministradas:

- Llave

Desempaque del gabinete

1. Extraiga y verifique el contenido como se indica en "Herramientas y piezas".
2. Deshágase de todos los materiales de embalaje o recíclelos.

Ensamble del gabinete

ADVERTENCIA

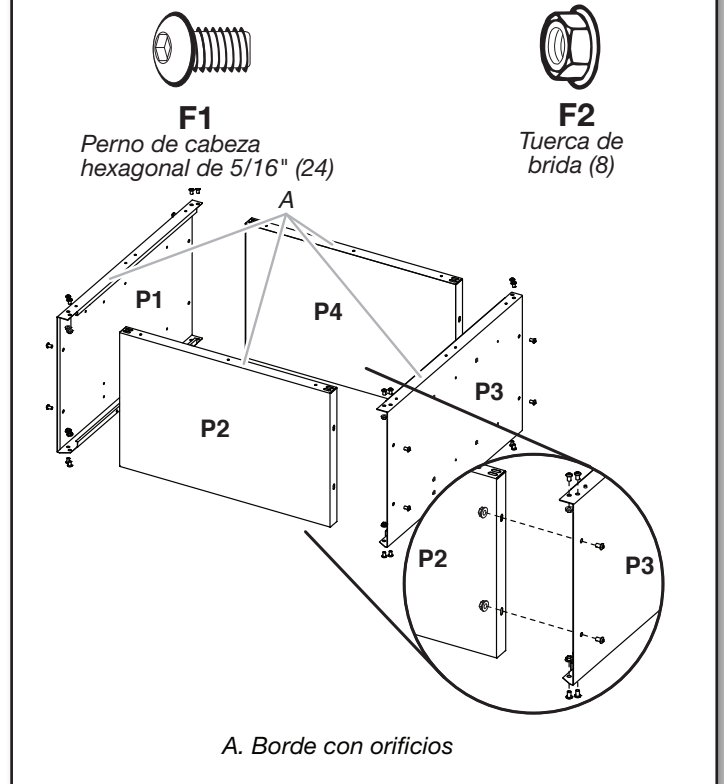
Peligro de Peso Excesivo

Use dos o más personas para mover, ensamblar o instalar el armario.

No seguir esta instrucción puede ocasionar una lesión en la espalda u otro tipo de lesiones.

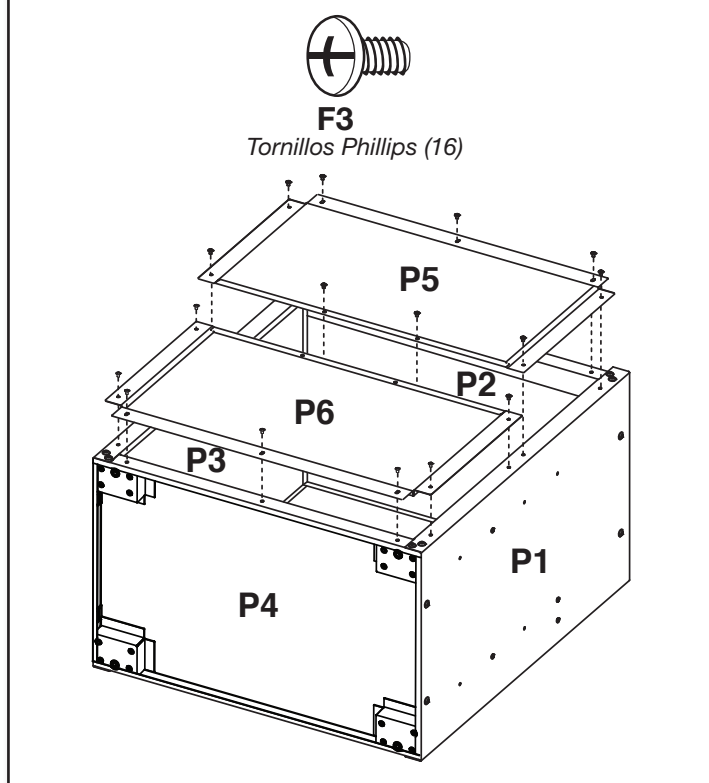
- Cuando monte el gabinete, asegúrese de que los bordes con los orificios quedan hacia arriba.

1. Ensamble el marco del gabinete



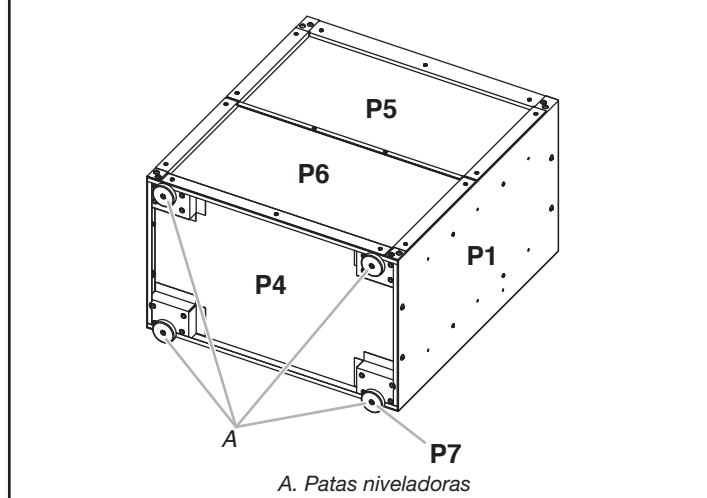
1. Coloque el panel lateral (P1) sobre una superficie plana y firme de modo que el borde con los orificios quede hacia arriba, tal como se muestra.
2. Inserte la parte superior del gabinete (P2) entre los bordes del panel lateral (P1), con el borde con orificios hacia arriba como se muestra.
3. Alinee los orificios y fije la parte superior (P2) al panel lateral (P1) utilizando 4 pernos de cabeza hexagonal de 5/16" (F1) y 2 tuercas de brida (F2) como se muestra. No los apriete completamente.
4. Coloque el panel lateral (P3) de modo que la parte superior (P2) quede entre los bordes del panel (P3), con el borde con orificios hacia arriba, como se muestra.
5. Alinee los orificios y fije la parte superior (P2) al lateral (P3) utilizando 4 pernos de cabeza hexagonal de 5/16" (F1) y 2 tuercas de brida (F2) como se muestra. No los apriete completamente.
6. Inserte el fondo del gabinete (P4) entre los bordes de los paneles laterales (P1 y P3), con el borde con orificios hacia arriba, como se muestra.
7. Alinee los orificios y fije la parte inferior (P4) a los paneles laterales (P1 y P3) utilizando 8 pernos de cabeza hexagonal de 5/16" (F1) y 4 tuercas de brida (F2) como se muestra. No los apriete completamente.
8. Coloque el gabinete en posición vertical y fije las esquinas delanteras con 8 pernos de cabeza hexagonal de 5/16" (F1), 2 en cada esquina. No los apriete completamente.

2. Cómo agregar los paneles traseros



1. Alinee el panel trasero inferior (P6) con los orificios del fondo del gabinete (P4). Con 7 tornillos de cabeza Phillips (F3), fije el panel trasero (P6) a la parte inferior (P4) y a los laterales (P1 y P3) como se muestra. No ajuste los tornillos por completo.
2. Alinee el panel trasero superior (P5) con los orificios de la parte superior del gabinete (P2). Con 7 tornillos de cabeza Phillips (F3), fije el panel trasero (P5) a la parte superior (P2) y a los laterales (P1 y P3) como se muestra. No ajuste los tornillos por completo.
NOTA: El panel trasero superior (P5) se solapará ligeramente con el panel (P6).
3. Con 2 tornillos de cabeza Phillips (F3), fije el panel trasero superior (P5) al panel trasero inferior (P6) como se muestra.
4. Apriete completamente todos los tornillos del panel trasero empezando por los laterales y continuando por la parte superior, central e inferior.

3. Instalación de la patas niveladoras



1. Atornille una pata niveladora (P7) en cada una de las 4 tuercas remachables situadas en las esquinas del fondo del gabinete, tal y como se muestra.
 2. Coloque el gabinete en posición vertical sobre sus patas niveladoras.
 3. Utilizando la llave hexagonal (suministrada) apriete completamente todos los tornillos y tuercas del gabinete.
- El Gabinete Modular GearBox Gladiator® está diseñado para un montaje fijo o para rodar sobre ruedas. Para pedir el juego de ruedas de acero del Gabinete Modular GearBox Gladiator®, consulte "Accesorios"

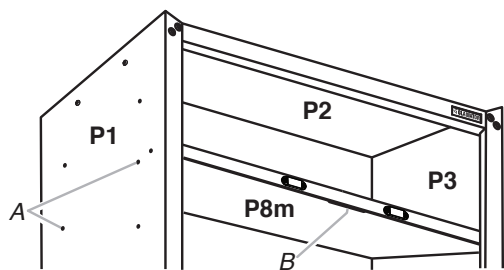
4. Instalar los estantes



F3
Tornillos Phillips (8)



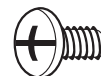
F5
Tuerca de brida
pequeña (8)



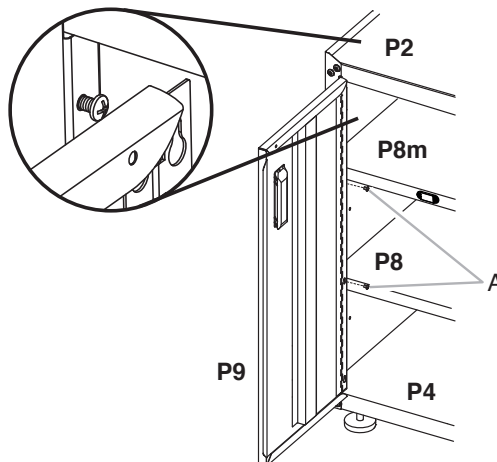
A. Orificios para instalar el estante
B. Ranura en el estante para el cierre

- Instale el estante (P8m) en el gabinete de forma que el borde largo con imanes quede orientado hacia la parte frontal del gabinete.
- Utilice el par de orificios indicados para instalar el estante (P8m), de forma que las puertas se cierren.
- El estante (P8) puede instalarse utilizando cualquiera de los otros pares de orificios de los laterales del gabinete.
 1. Alinee los orificios del estante (P8m) con el par de orificios como se muestra.
 2. Con 2 tornillos de cabeza Phillips (F3) y 2 tuercas de brida pequeñas (F5) por lado, fije el estante (P8m) a los laterales del gabinete (P1 y P3).
 3. Coloque el estante (P8) de forma que los orificios de los extremos queden alineados con el juego de orificios deseado en los laterales del gabinete (P1 y P3).
 4. Con 2 tornillos de cabeza Phillips (F3) y 2 tuercas de brida pequeñas (F5) por lado, fije el estante a los laterales del gabinete (P1 y P3).

5. Instalación de las puertas



F3
Tornillos Phillips (8)



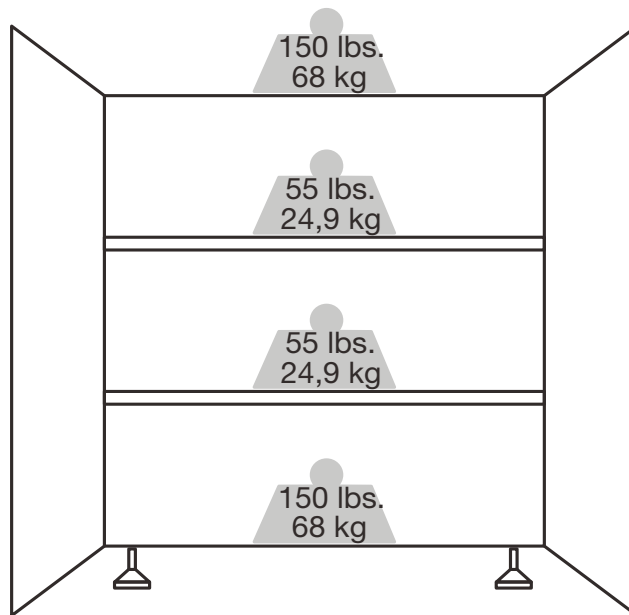
A. Tornillos Phillips (F3)

- Las bisagras de la puerta están diseñadas con ranuras en forma de ojo de cerradura en la parte superior e inferior para que la puerta cuelgue del gabinete mientras sujeta los tornillos.
 1. Coloque 4 tornillos de cabeza Phillips (F3) en los orificios superior e inferior de cada lado del gabinete.
 2. Cuelgue la puerta lateral derecha (P10) de los tornillos superior e inferior y apriételos a mano.
 3. Introduzca los 2 tornillos de cabeza Phillips centrales a través de la bisagra de la puerta en el gabinete y apriételos a mano.
 4. Repita los pasos 2 y 3 para ensamblar la puerta izquierda (P9).
 5. Alinee las puertas y apriete completamente los tornillos.

Completar el ensamblaje

1. Asegúrese de que hay un perno o tornillo en cada orificio del marco del gabinete.
2. Mueva el gabinete a su ubicación final.
3. Coloque un nivel en el estante interior y, si es necesario, nivele el gabinete ajustando la altura de las patas niveladoras (P7). Gire hacia la izquierda para subir o hacia la derecha para bajar la pata niveladora.
4. Si las puertas no están alineadas, afloje todos los tornillos que sujetan la bisagra de la puerta al gabinete. Ajuste la puerta a la altura deseada y apriete bien los tornillos.

CAPACIDAD DE PESO



ACCESORIOS

Para ordenar accesorios, llame al **1-866-342-4089** y consulte por el número de pieza del accesorio enumerado abajo o contáctese con su proveedor autorizado de la marca Gladiator®. En Canadá, llame al **1-800-807-6777**.

Kit de ruedas de caja de cambios modular

Pida la pieza n.º GACK04KDSX

Superficie de trabajo de madera dura de 28"

Pida la pieza n.º GAAC28HWGX

GARANTÍA

Para obtener información sobre la garantía:

En EE. UU., llame al **1-866-342-4089** o visite nuestro sitio web en

www.GladiatorGW.com

En Canadá, llame al **1-800-807-6777** o visite nuestro sitio web en

www.gladiatorgarageworks.ca

NOTES

NOTES

NOTES

NOTES

