



GLADIATOR® STEEL MODULAR GEARBOX FULL - DOOR CABINET

Assembly Instructions

Model

- GAGB28FDYG - Hammered Granite/Silver Tread
- GAGB28FVEW - Hammered White/Gray Slate
- GAGB28FDESG - Hammered Granite

Modèle

- GAGB28FDYG - Ardoise Martelée/Texturé Argenté
- GAGB28FVEW - Blanc Martelé/Ardoise Grise
- GAGB28FDESG - Ardoise Martelée

Modelo

- GAGB28FDYG - Granito Martillado/Plateado Huella
- GAGB28FVEW - Blanco Martillado/Pizarra Gris
- GAGB28FDESG - Granito Martillado

ARMOIRE À OUTILS MODULAIRE EN ACIER - PORTE PLEINE

Instructions d'assemblage

ARMARIO MODULAR DE ACERO PARA HERRAMIENTAS, PARA PARED - PUERTA COMPLETA

Instrucciones de ensamblaje

TABLE OF CONTENTS/TABLE DES MATIÈRES/ÍNDICE

CABINET SAFETY	2	SÉCURITÉ DE L'ARMOIRE	8	SEGURIDAD DEL ARMARIO	14
PARTS	3	PIÈCES	9	PIEZAS	15
ASSEMBLY INSTRUCTIONS	4	INSTRUCTIONS D'ASSEMBLAGE ...	10	INSTRUCCIONES DE ENSAMBLAJE	16
Tools and Parts	4	Outils et pièces	10	Herramientas y piezas	16
Unpack the Cabinet.....	4	Déballage des composants de l'armoire	10	Desempaqué las piezas del armario.....	16
Assemble Cabinet.....	4	Assemblage de l'armoire	10	Ensamble el armario	16
Complete the Assembly.....	6	Fin de l'assemblage.....	12	Complete el ensamblaje	18
WEIGHT CAPACITY	7	CAPACITÉ DE CHARGE	13	CAPACIDAD DE PESO	19
ACCESSORIES	7	ACCESORIES	13	ACCESORIOS	19
WARRANTY	7	GARANTIE	13	GARANTÍA	19

CABINET SAFETY

Your safety and the safety of others are very important.

We have provided many important safety messages in this manual and on your appliance. Always read and obey all safety messages.



This is the safety alert symbol.

This symbol alerts you to potential hazards that can kill or hurt you and others.

All safety messages will follow the safety alert symbol and either the word “DANGER” or “WARNING.”

These words mean:

 **DANGER**

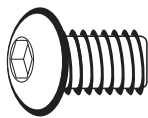
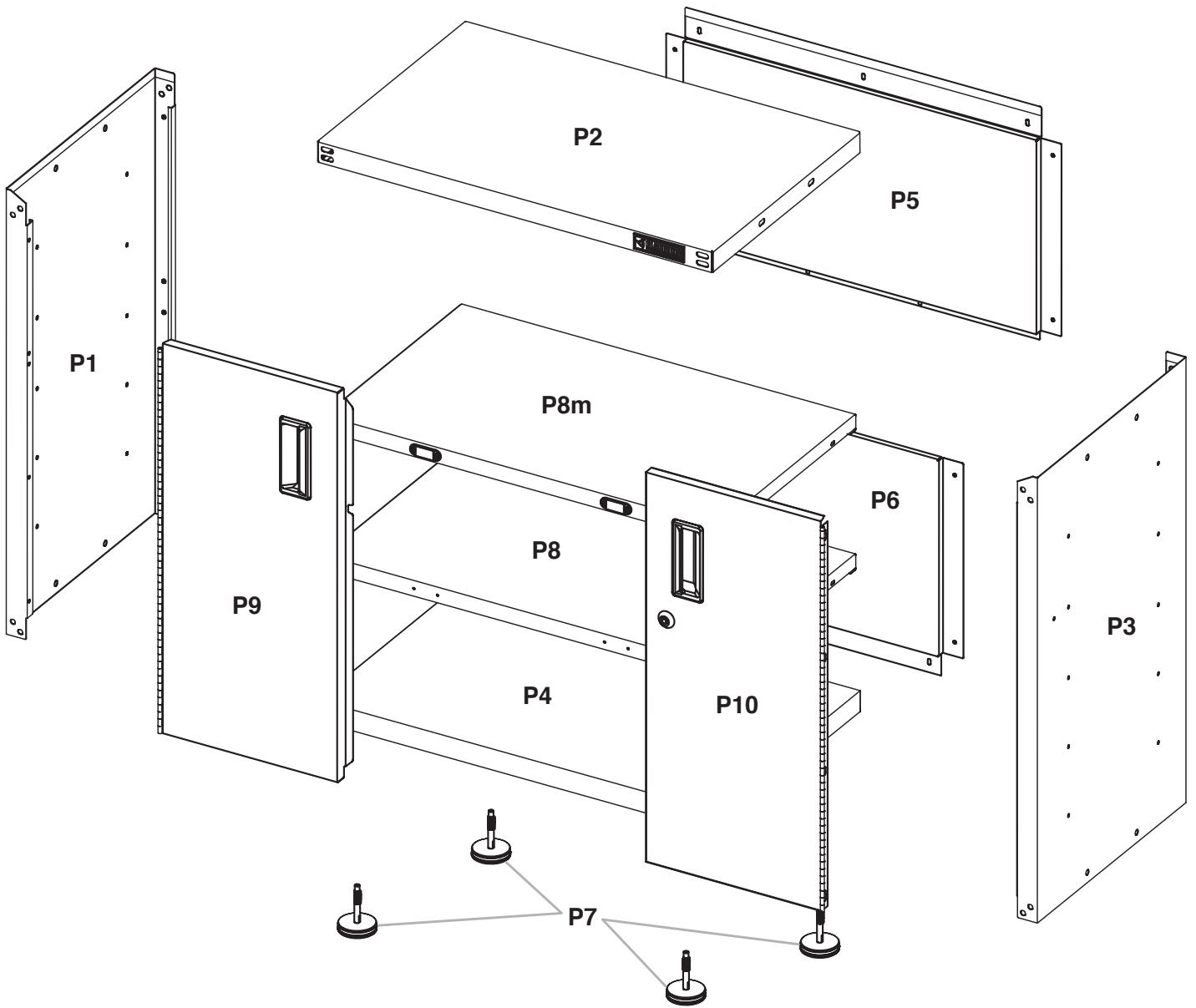
You can be killed or seriously injured if you don't immediately follow instructions.

 **WARNING**

You can be killed or seriously injured if you don't follow instructions.

All safety messages will tell you what the potential hazard is, tell you how to reduce the chance of injury, and tell you what can happen if the instructions are not followed.

PARTS



F1



F2



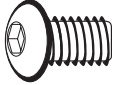

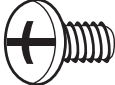

F3



F5

ASSEMBLY INSTRUCTIONS

Tools and Parts

			
F1	F2	F3	F5
5/16" Hex-head bolt (24)	Flange nut (8)	Phillips-head screw (32)	Small flange nut (8)

Gather the required tools before starting installation.

Tools Needed:

- 1/2" Wrench
- 3/8" Wrench
- 11/32" Wrench
- Phillips screwdriver
- Pliers
- Level

Tool Supplied:

- Hex key

Part Supplied:

- Key

Unpack the Cabinet

1. Remove and verify the contents as shown in "Tools and Parts."
2. Dispose of/recycle all packaging materials.

Assemble Cabinet

⚠ WARNING

Excessive Weight Hazard

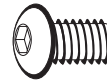
Use two or more people to move, assemble or install cabinet.

Failure to do so can result in back or other injury.

IMPORTANT:

- Two people may be required to complete the assembly.
- As you assemble the cabinet, make sure the edges with the holes are facing up.
- If you are assembling the cabinet on the floor, fasten the eight front corner bolts, two at each corner, after you stand the cabinet upright.

1. Cabinet Assembly



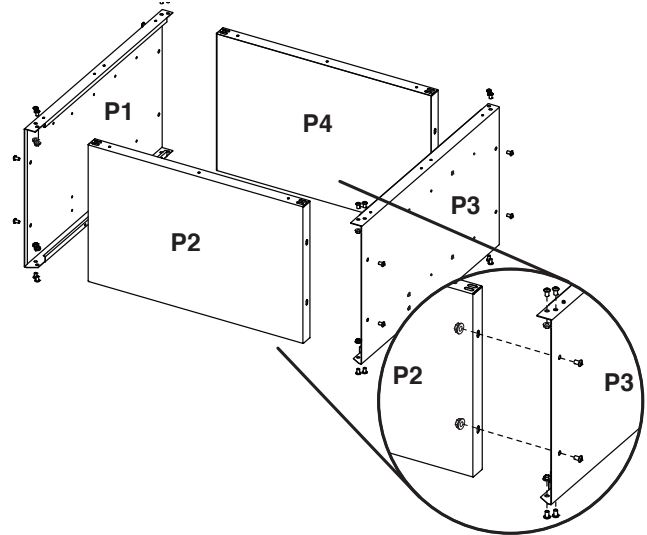
F1

5/16" Hex-head bolt (24)



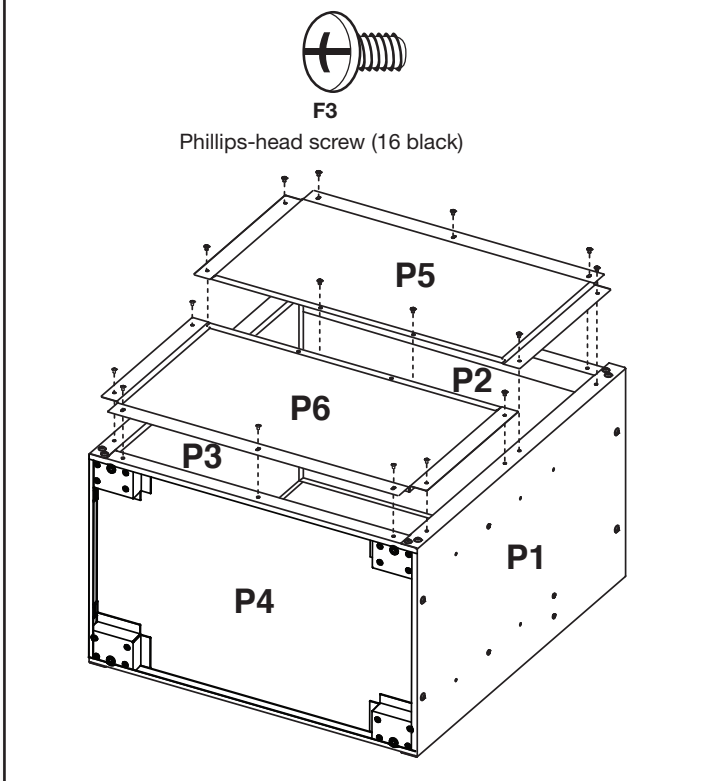
F2

Flange nut (8)



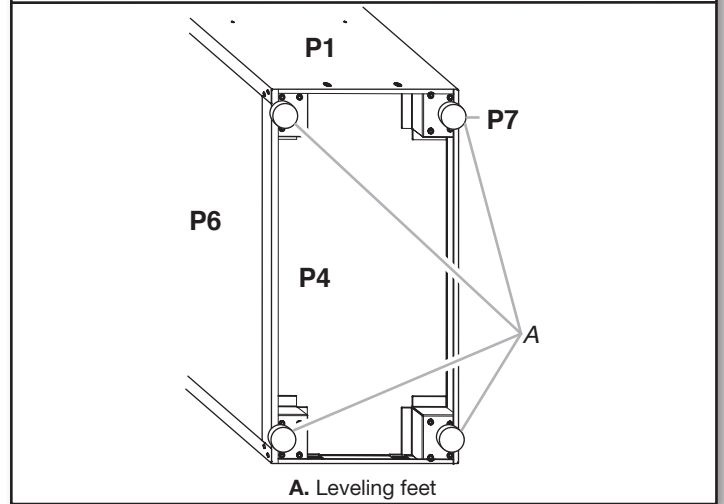
1. Place side panel (P1) on a flat, firm surface so that the edge with the holes is facing down as shown.
2. Insert the cabinet top (P2) between the edges of side panel (P1).
NOTE: Make sure the edges with the holes are facing down.
3. Align the holes and attach the top (P2) to side panel (P1) using hex head bolts (F1) and 5/16" flange nuts (F2) as shown. Do not tighten completely.
4. Position side panel (P3) so that the top (P2) is between the edges of side panel (P3).
5. Align the holes and attach the top (P2) to the side (P3) using six hex-head bolts (F1) and two 5/16" flange nuts (F2) as shown. Do not tighten completely.
6. Insert cabinet bottom (P4) between the edges of side panels (P1 and P3).
NOTE: Make sure the edges with the holes are facing up.
7. Align the holes and attach the bottom (P4) to the side panels (P1 and P3) using six hex-head bolts (F1) and two 5/16" flange nuts (F2) for each side as shown. Do not tighten completely.

2. Attach Back Panel



1. Align lower back panel (P6) with the holes in the cabinet bottom (P4). Using phillips-head screws (F3), attach back panel (P6) to the bottom (P4) and sides (P1 and P3) as shown. Do not tighten screws completely.
2. Align upper back panel (P5) with the holes in the cabinet top (P2). Using phillips-head screws (F3), attach back panel (P5) to the top (P2) and sides (P1 and P3) as shown. Do not tighten screws completely.
NOTE: Upper back panel (P5) will slightly overlap lower back panel (P6).
3. Using phillips-head screws (F3), attach the upper back panel (P5) to the lower back panel (P6) as shown.
4. Completely tighten all back panel screws starting with the sides and continuing with the top, middle, and bottom.
5. Using the hex key (provided), completely tighten all the cabinet bolts and nuts.

3. Install Leveling feet or Casters



The Gladiator® Modular GearBox is designed to be either stationary or to roll on casters.

IMPORTANT: The casters are not included. To order the Gladiator® Steel Modular Gearbox caster kit see “Accessories”. The installation instructions to mount the casters are included with the caster kit.

To install leveling feet:

1. Place the cabinet on its side.
2. Screw a leveling foot (P7) into each of the four rivet nuts located at the corners of the cabinet as shown.
3. Stand the cabinet upright.
4. If you have not already, fasten the two bolts at each front corner of the cabinet frame. Completely tighten all the cabinet bolts and nuts.

4. Install Shelves



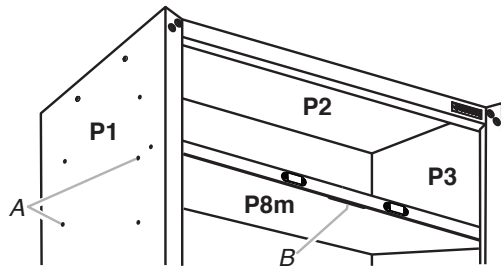
F3

Phillips-head screw (8 black)



F5

Small flange nut (8)

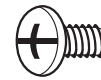


A. Holes for installing shelf
B. Slot in shelf for lock

IMPORTANT:

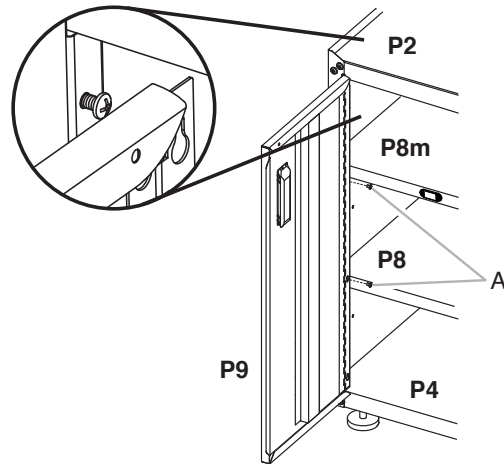
- Install shelf (P8m) in the cabinet so that the long edge with magnets is facing the cabinet front.
 - Use the pair of holes indicated to install shelf (P8m), so the doors will lock.
 - Shelf (P8) may be installed using any of the other pairs of holes in the cabinet sides.
1. Align the holes in the shelf (P8m) with the pair of holes as shown.
 2. Using two Phillips-head screws (F3) and two small flange nuts (F5) per side, fasten shelf (P8m) to the cabinet sides (P1 and P3).
 3. Place shelf (P8) so that the holes in the ends are aligned with the desired set of holes in the cabinet sides (P1 and P3).
 4. Using two Phillips-head screws (F3) and two small flange nuts (F5) per side, fasten the shelf to the cabinet sides (P1 and P3).

5. Install Doors



F3

Phillips-head screw (8 - black)



A. Phillips-head screws (F3)

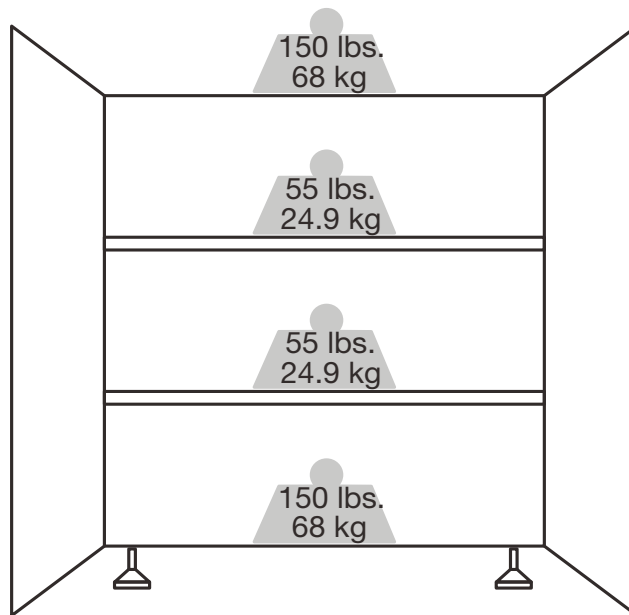
The door hinges are designed with keyhole slots at the top and bottom so the door will hang on the cabinet while you are fastening the screws.

1. Start Phillips-head screws (F3) in both the top and bottom holes on each side of the cabinet.
2. Hang the right-hand side door (P10) from the top and bottom screws, and hand tighten.
3. Insert the middle two screws through the door hinge into the cabinet and hand tighten.
4. Repeat steps 2 and 3 to attach the left-hand door (P9).
5. Align the doors and completely tighten the screws.

Complete the Assembly

1. Make sure there is a bolt or screw in each hole of the cabinet frame.
2. Move the cabinet to its final location.
3. Place a level on the inside shelf, and if necessary, level the cabinet by adjusting the height of the leveling feet (P7). Turn to the left to raise or to the right to lower the leveling foot.
4. If the doors are not aligned, loosen all the screws attaching the door hinge to the cabinet. Adjust door to the desired height, and fully tighten the screws.

WEIGHT CAPACITY



ACCESSORIES

To order accessories, call **1-866-342-4089** and ask for the accessory part number listed below or contact your authorized Gladiator® brand dealer. In Canada, call **1-800-807-6777**.

VersaTop™ Work Surface

Order Part # GAVT18SPSX

WARRANTY

For warranty information:

In the U.S.A. call **1-866-342-4089** or visit our website at

www.gladiatorgarageworks.com

In Canada call **1-800-807-6777** or visit our website at

www.gladiatorgarageworks.ca

SÉCURITÉ DE L'ARMOIRE

Votre sécurité et celle des autres est très importante.

Nous donnons de nombreux messages de sécurité importants dans ce manuel et sur votre appareil ménager. Assurez-vous de toujours lire tous les messages de sécurité et de vous y conformer.



Voici le symbole d'alerte de sécurité.

Ce symbole d'alerte de sécurité vous signale les dangers potentiels de décès et de blessures graves à vous et à d'autres.

Tous les messages de sécurité suivront le symbole d'alerte de sécurité et le mot "DANGER" ou "AVERTISSEMENT". Ces mots signifient :

⚠ DANGER

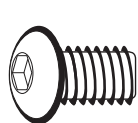
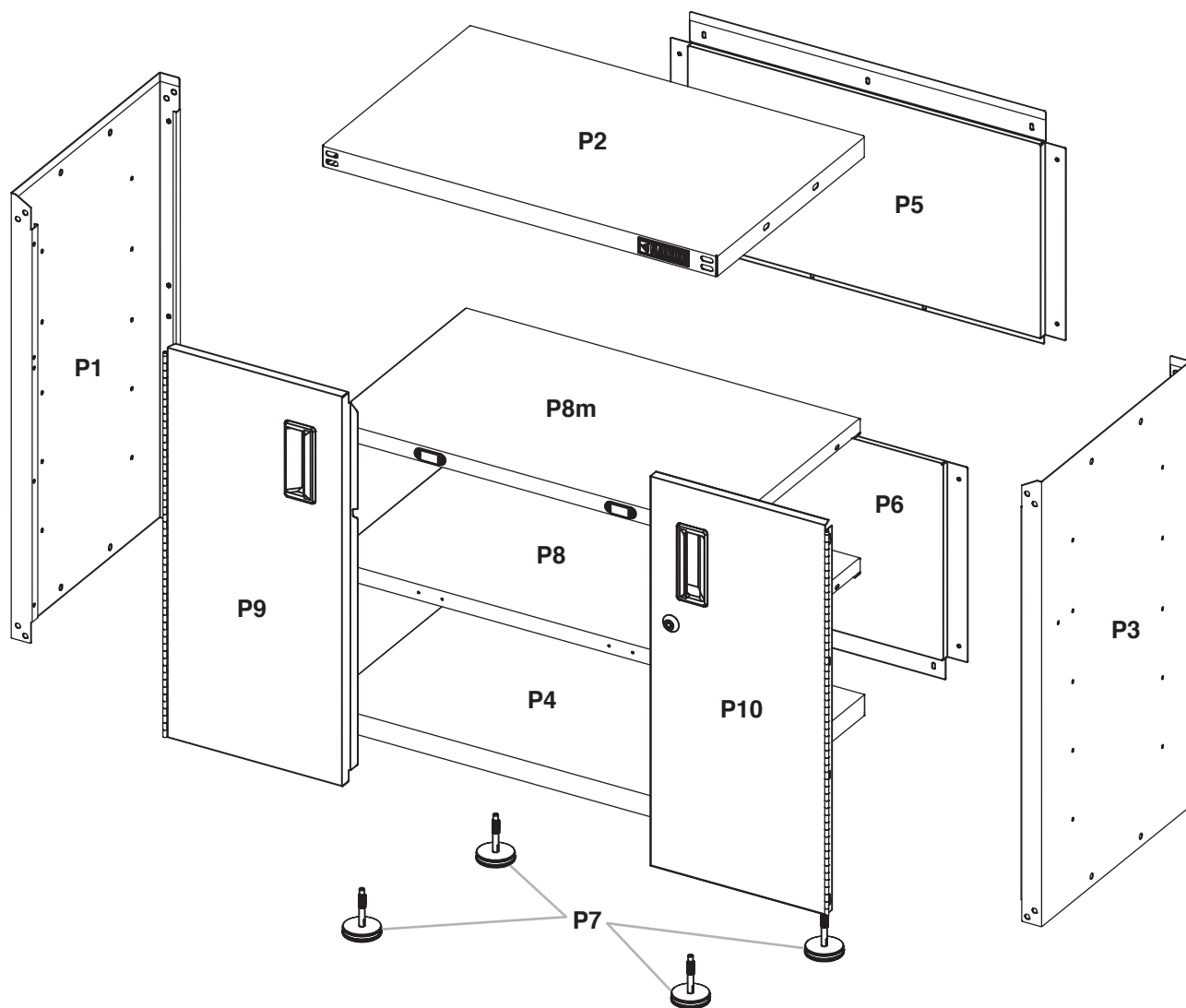
Risque possible de décès ou de blessure grave si vous ne suivez pas immédiatement les instructions.

⚠ AVERTISSEMENT

Risque possible de décès ou de blessure grave si vous ne suivez pas les instructions.

Tous les messages de sécurité vous diront quel est le danger potentiel et vous disent comment réduire le risque de blessure et ce qui peut se produire en cas de non-respect des instructions.

PIÈCES



F1



F2



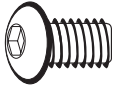

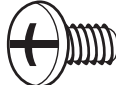

F3



F5

INSTRUCTIONS D'ASSEMBLAGE

Outils et pièces

 F1 Vis hexagonale de 5/16" (24)	 F2 Écrou à embase de (8)	 F3 Vis Phillips (32)	 F5 Petit écrou à embase (8)
--	---	---	--

Rassembler les outils nécessaires avant de commencer l'installation.

Outillage nécessaire :

- Clé de 1/2"
- Clé de 3/8"
- Clé de 11/32"
- Tournevis Phillips
- Niveau
- Pince

Outil fournis :

- Clé hexagonale

Pièce fournis :

- Clé de serrure

Déballage des composants de l'armoire

1. Retirez et vérifiez le contenu comme indiqué dans « Outils et pièces ».
2. Jeter/recycler tous les matériaux d'emballage.

Assemblage de l'armoire

AVERTISSEMENT

Risque du poids excessif

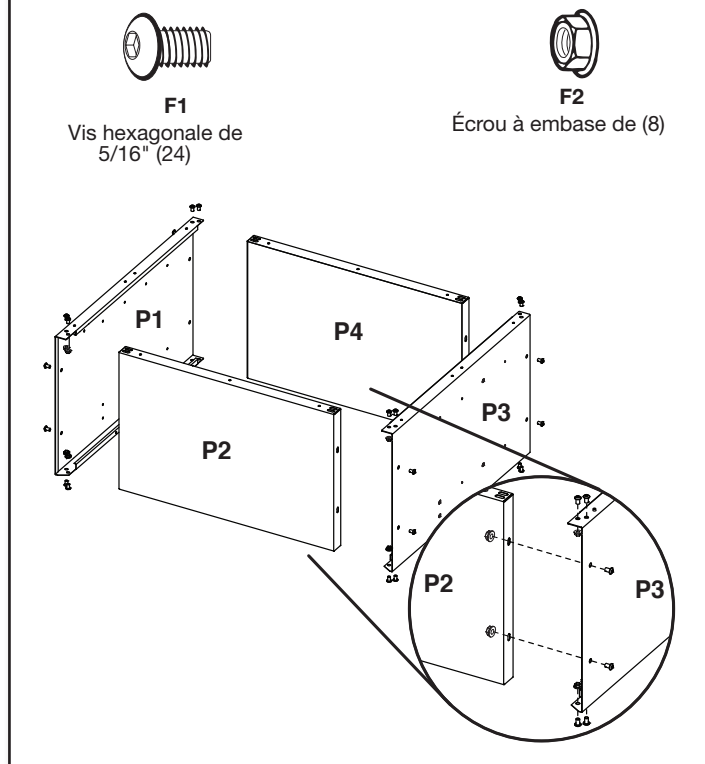
Utiliser deux ou plus de personnes pour déplacer, assembler, ou installer l'armoire.

Le non-respect de cette instruction peut causer une blessure au dos ou d'autre blessure.

IMPORTANT :

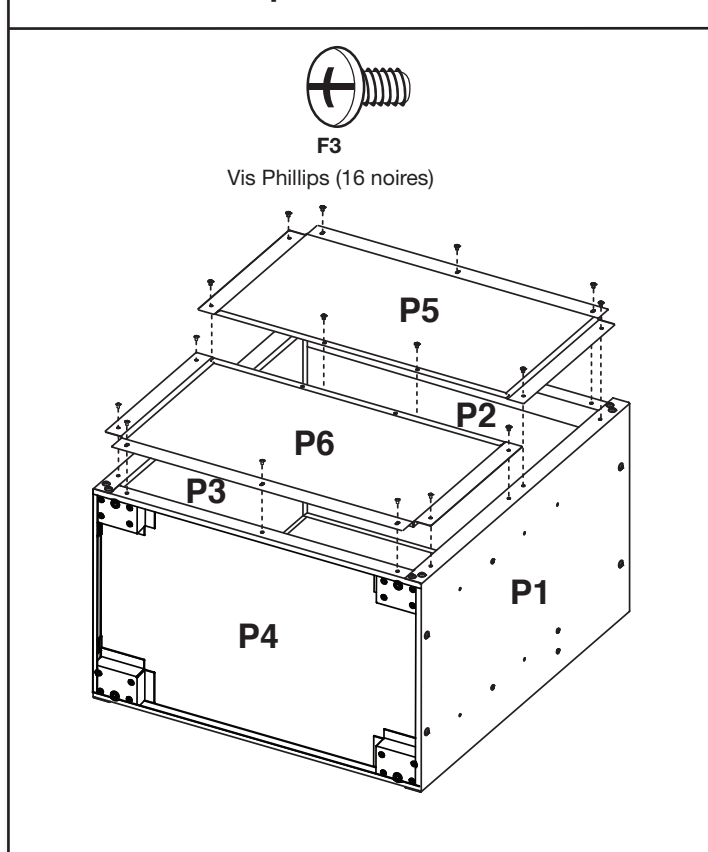
- La participation de deux personnes peut être nécessaire pour l'assemblage.
- Lors de l'assemblage de l'armoire, placer vers le haut les rives comportant les trous.
- Si vous assemblez l'armoire sur le plancher, serrer les huit boulons de coin, deux à chaque angle, après avoir placé l'armoire en position verticale.

1. Assemblage de l'armoire



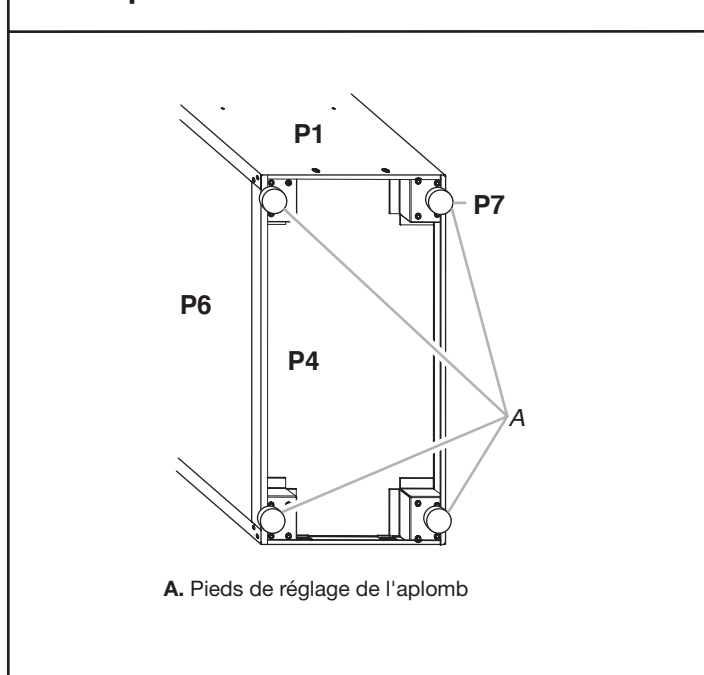
1. Placer un panneau latéral (P1) sur une surface ferme plane; la rive comportant des trous doit être orientée vers le bas, tel qu'illustré.
2. Insérer le sommet de l'armoire (P2) entre les rives du panneau latéral (P1).
REMARQUE : Les rives comportant des trous doivent être orientées vers le bas.
3. Aligner les trous; connecter le panneau du sommet (P2) avec le panneau latéral (P1) - utiliser six vis hexagonales (F1) et des écrous à embase de 5/16" (F2) - voir l'illustration. Ne pas serrer complètement.
4. Positionner le panneau latéral (P3) de façon à ce que le panneau supérieur (P2) se trouve entre les rives du panneau latéral (P3).
5. Aligner les trous; connecter le panneau du sommet (P2) avec le panneau latéral (P3) - utiliser six vis hexagonales (F1) et deux écrous à embase de 5/16" (F2) - voir l'illustration. Ne pas serrer complètement.
6. Insérer le bas de l'armoire (P4) entre les rives des panneaux latéraux (P1 et P3).
REMARQUE : Les rives comportant des trous doivent être orientées vers le haut.
7. Aligner les trous; connecter le panneau du bas (P4) avec les panneaux latéraux (P1 et P3) - utiliser six vis hexagonales (F1) et deux écrous à embase (F2) de 5/16" pour chaque côté - voir l'illustration. Ne pas serrer complètement.

2. Fixation du panneau arrière inférieur



1. Aligner le panneau inférieur arrière (P6) avec les trous du bas de l'armoire (P4). À l'aide des vis Phillips (F3), fixer le panneau arrière (P6) sur le panneau du bas (P4) et les panneaux latéraux (P1 et P3) tel qu'illustré. Ne pas complètement serrer les vis.
2. Aligner le panneau arrière (P5) avec les trous du sommet (P2). Utiliser les vis Phillips (F3) pour assujettir le panneau arrière (P5) avec le panneau supérieur (P2) et les panneaux latéraux (P1 et P3) - voir l'illustration. Ne pas complètement serrer les vis.
REMARQUE : Le panneau arrière (P5) chevauchera légèrement le panneau arrière (P6).
3. Utiliser les vis Phillips (F3) pour assujettir le panneau arrière supérieur (P5) avec le panneau arrière inférieur (P6) - voir l'illustration.
4. Serrer complètement toutes les vis du panneau arrière commencer par les côtés et poursuivre avec le sommet, le milieu de l'armoire et le fond.
5. Utiliser la clé j (fournie) pour serrer complètement tous les boulons et écrous de l'armoire.

3. Installation des pieds de réglage de l'aplomb



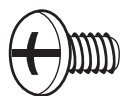
L'armoire à outils modulaire Gladiator® peut être utilisée comme armoire stationnaire ou roulante.

IMPORTANT : Les roulettes ne sont pas incluses. Pour commander l'ensemble de roulettes Gearbox pour armoire à outils modulaire Gladiator®, consulter la section "Accessoires". Les instructions d'installation sont fournies avec l'ensemble de roulettes.

Installation des pieds de nivellement :

1. Placer l'armoire en appui sur un côté.
2. Visser un pied de réglage de l'aplomb (P7) dans chacun des quatre écrous situés dans les angles de l'armoire - voir l'illustration.
3. Placer l'armoire à la verticale.
4. Si ce n'est pas déjà effectué, serrer les deux boulons de chaque angle à l'avant du cadre de l'armoire. Serrer complètement tous les boulons et écrous de l'armoire.

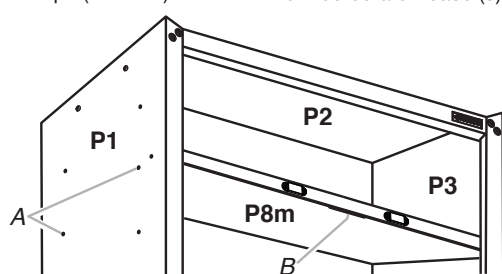
4. Installation des étagères



F3
Vis Phillips (8 noires)



F5
Petit écrou à embase (8)

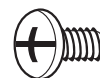


A. Trous pour installation de l'étagère
B. Rainure dans l'étagère

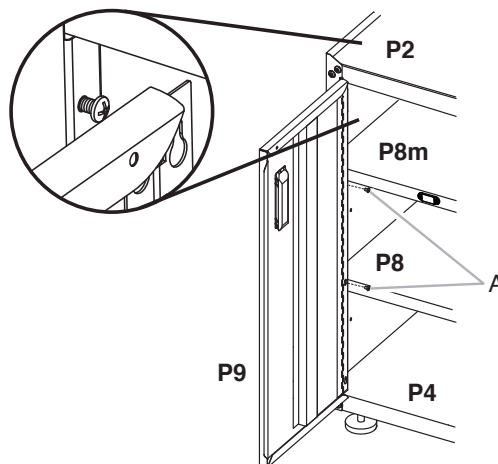
IMPORTANT :

- Installer l'étagère (P8m) dans l'armoire de façon à ce que la rive longue comportant les aimants soit orientée vers l'avant de l'armoire.
- Utiliser les deux trous indiqués pour installer l'étagère (P8m) de façon à ce que les portes puissent se verrouiller.
- Pour l'installation de l'étagère (P8), utiliser n'importe lesquelles des autres paires de trous dans les côtés de l'armoire.
 1. Aligner les trous sur l'étagère (P8m) avec les trous illustrés.
 2. Utiliser les deux vis Phillips (F3) et deux petits écrous à embase (F5) sur chaque côté pour assujettir l'étagère (P8m) sur les panneaux latéraux (P1 et P3).
 3. Placer l'étagère (P8) de manière à ce que les trous aux extrémités soient alignés avec les trous de fixation choisis dans les panneaux latéraux de l'armoire (P1 et P3).
 4. Utiliser les deux vis Phillips (F3) et deux petits écrous à embase (F5) de chaque côté pour assujettir l'étagère sur les panneaux latéraux (P1 et P3).

5. Installation des portes



F3
Vis Phillips (8 - noires)



A. Vis Phillips (8 noires par'étagère)

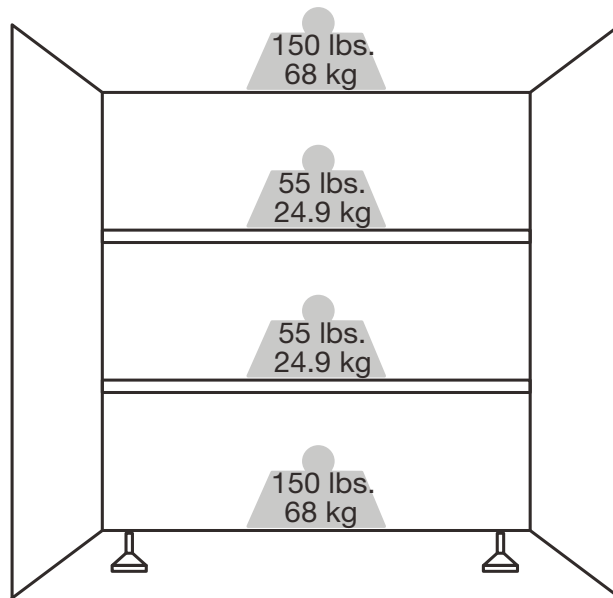
Les charnières de porte sont conçues avec des encoches en forme de trous de serrure en haut et en bas de façon à ce que la porte soit suspendue à l'armoire pendant que l'on serre les vis.

1. Engager les vis Phillips (F3) dans les trous supérieurs et inférieurs de chaque côté de l'armoire.
2. Suspendre la porte de droite (P10) aux vis supérieures et inférieures puis serrer à la main.
3. Insérer les deux vis du milieu dans la charnière de porte, dans l'armoire, puis serrer à la main.
4. Répéter les étapes 2 et 3 pour installer la porte de gauche (P9).
5. Aligner les portes et serrer complètement les vis.

Fin de l'assemblage

1. S'assurer qu'il y a un boulon ou une vis dans chaque trou du cadre de l'armoire.
2. Déplacer l'armoire jusqu'à son emplacement d'installation final.
3. Placer un niveau sur l'étagère interne; si nécessaire, ajuster la hauteur des pieds de réglage de l'aplomb (P7) pour établir l'aplomb de l'armoire (rotation vers la gauche pour soulèvement ou rotation vers la droite pour abaissement).
4. Si les portes ne sont pas alignées, desserrer les vis fixant la charnière sur l'armoire. Ajuster la position de la porte à la hauteur désirée et resserrer complètement les vis.

CAPACITÉ DE CHARGE



ACCESSORIES

Pour commander des accessoires, composer le **1-866-342-4089** et demander le numéro d'accessoire indiqué ci-dessous ou contacter votre marchand autorisé Gladiator®. Au Canada, composer le **1-800-807-6777**.

Surface de travail VersaTop™

Commander la pièce n° GAVT18SPSX

GARANTIE

Pour des informations concernant la garantie :

Aux États-Unis, composer le **1-866-342-4089** ou visiter notre site Web à l'adresse

www.gladiatorgarageworks.com

Au Canada, composer le **1-800-807-6777** ou visiter notre site Web à l'adresse

www.gladiatorgarageworks.ca

SEGURIDAD DEL ARMARIO

Su seguridad y la seguridad de los demás es muy importante.

Hemos incluido muchos mensajes importantes de seguridad en este manual y en su electrodoméstico. Lea y obedezca siempre todos los mensajes de seguridad.



Este es el símbolo de alerta de seguridad.

Este símbolo le llama la atención sobre peligros potenciales que pueden ocasionar la muerte o una lesión a usted y a los demás.

Todos los mensajes de seguridad irán a continuación del símbolo de advertencia de seguridad y de la palabra "PELIGRO" o "ADVERTENCIA". Estas palabras significan:

 **PELIGRO**

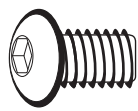
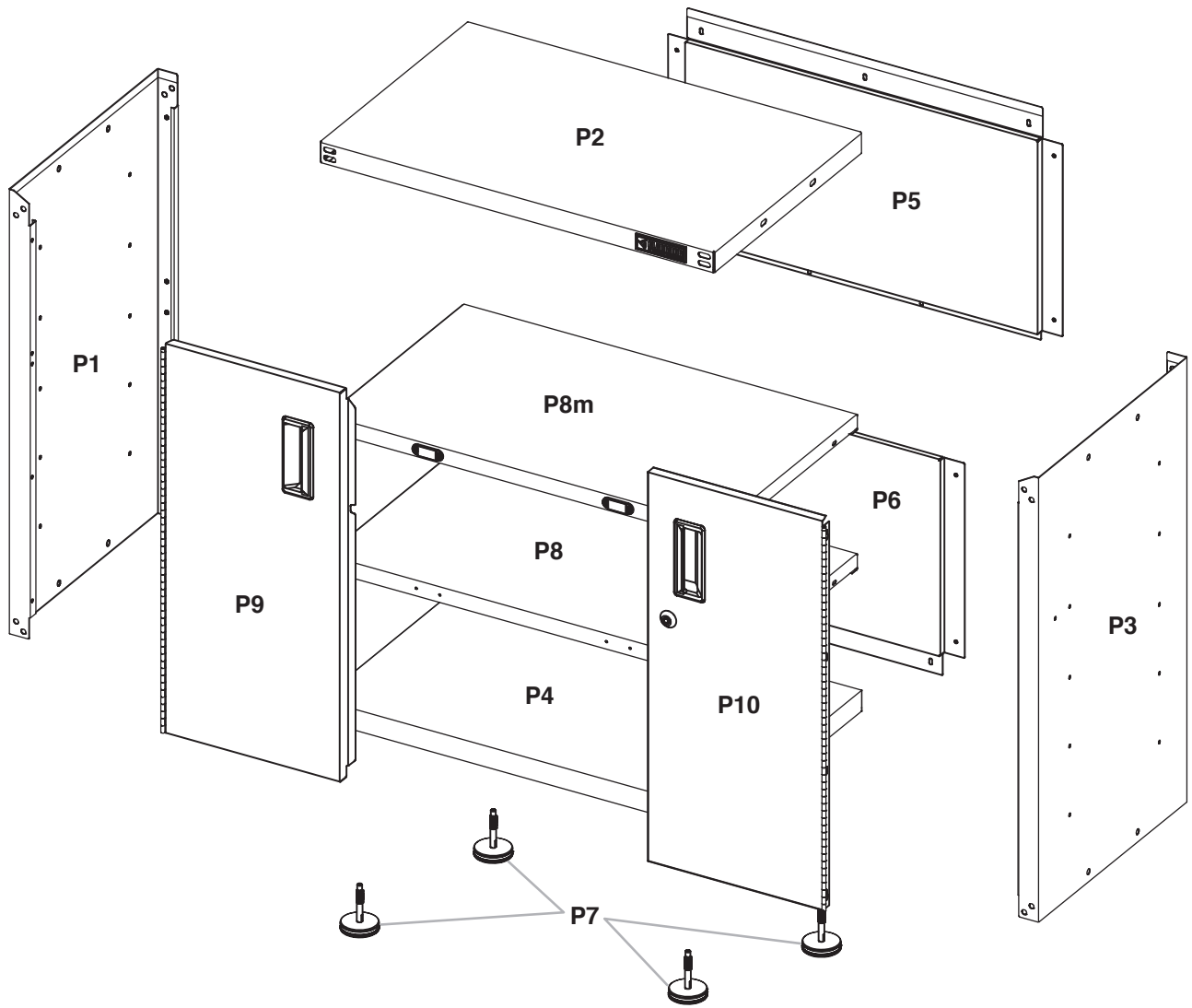
Si no sigue las instrucciones de inmediato, usted puede morir o sufrir una lesión grave.

 **ADVERTENCIA**

Si no sigue las instrucciones, usted puede morir o sufrir una lesión grave.

Todos los mensajes de seguridad le dirán el peligro potencial, le dirán cómo reducir las posibilidades de sufrir una lesión y lo que puede suceder si no se siguen las instrucciones.

PIEZAS



F1



F2



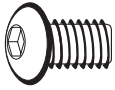

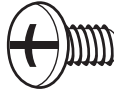

F3



F5

INSTRUCCIONES DE ENSAMBLAJE

Herramientas y piezas

			
F1	F2	F3	F5
Perno de cabeza hexagonal de 5/16" (24)	Tuerca de reborde de 5/16" (8)	Tornillo Phillips (32)	Tuerca de reborde pequeña (8)

Reúna las herramientas necesarias antes de comenzar la instalación.

Herramientas necesarias :

- Llave de tuercas de 1/2"
- Llave de tuercas de 3/8"
- Llave de tuercas de 11/32"
- Destornillador Phillips
- Nivel
- Pinzas

Herramienta suministradas:

- Llave hexagonal en L

Pieza suministradas:

- Llave

Desempaque las piezas del armario

1. Retire y verifique el contenido como se muestra en "Herramientas y piezas".
2. Deshágase de todos los materiales de embalaje o recíclelos.

Ensamble el armario

⚠ ADVERTENCIA

Peligro de Peso Excesivo

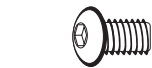
Use dos o más personas para mover, ensamblar o instalar el armario.

No seguir esta instrucción puede ocasionar una lesión en la espalda u otro tipo de lesiones.

IMPORTANT:

- Tal vez se necesiten dos personas para completar el ensamblaje.
- A medida que ensambla el armario, asegúrese de que los bordes con orificios estén mirando hacia arriba.
- Si usted está ensamblando el armario sobre el piso, ajuste los ocho pernos frontales de la esquina, dos en cada esquina, después de poner el armario en posición vertical.

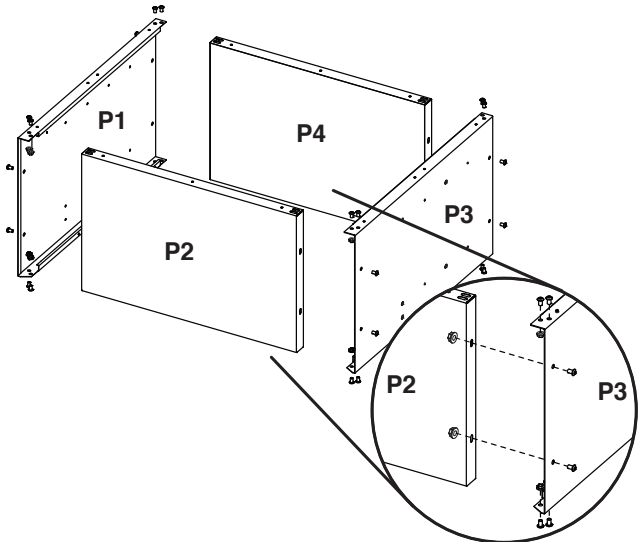
1. Ensamble el armario



F1
Perno de cabeza hexagonal de 5/16" (24)

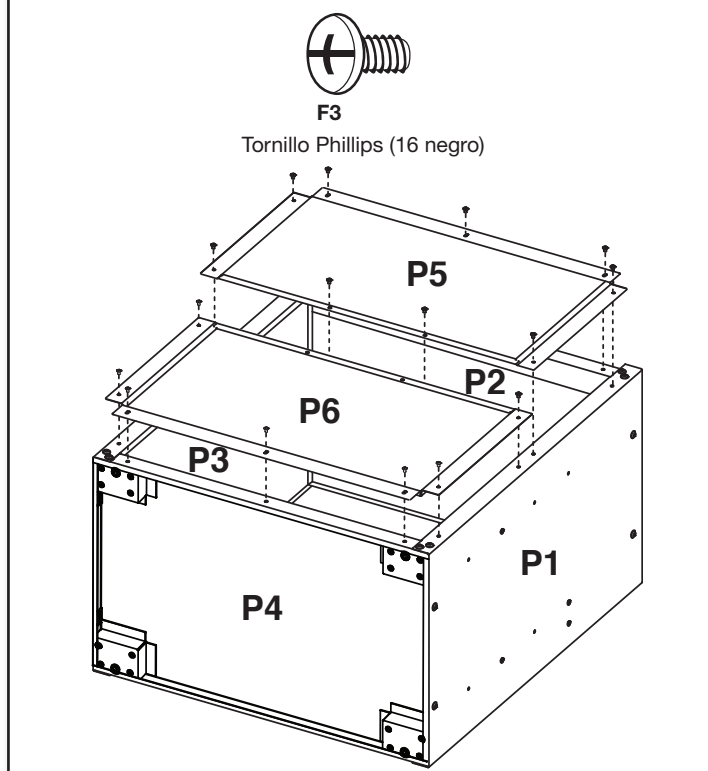


F2
Tuerca de reborde de 5/16" (8)



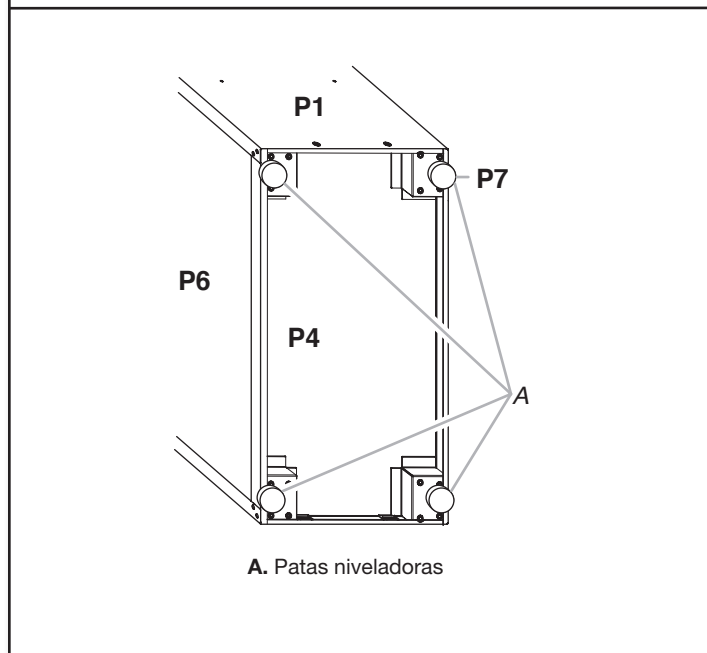
1. Coloque el panel lateral (P1) sobre una superficie plana y firme de manera que el extremo con orificios quede mirando hacia arriba, como se muestra.
2. Inserte la parte superior del armario (P2) entre los extremos del panel lateral (P1).
NOTA: Asegúrese de que los bordes con orificios estén mirando hacia arriba.
3. Alinee los orificios y sujete la parte superior (P2) al panel lateral (P1) usando pernos hexagonal (F1) y tuercas de reborde de 5/16" (F2), como se muestra. No los apriete completamente.
4. Coloque el panel lateral (P3) de manera que la parte superior del armario (P2) quede entre los extremos del panel lateral (P3).
5. Alinee los orificios y sujete la parte superior (P2) a la parte lateral (P3) usando pernos Allen (F1) y tuercas de reborde de 5/16" (F2), como se muestra. No los apriete completamente.
6. Inserte la parte inferior del armario (P4) entre los bordes de los paneles laterales (P1 y P3).
NOTA: Asegúrese de que los bordes con orificios estén mirando hacia arriba.
7. Alinee los orificios y fije la parte inferior (P4) a los paneles laterales (P1 y P3) usando los pernos Allen (F1) y tuercas de reborde de 5/16" (F2) para cada lado, como se muestra. No los apriete completamente.

2. Sujete el panel posterior inferior



1. Alinee el panel posterior inferior (P6) con los orificios en la parte inferior del armario (P4). Sujete el panel posterior (P6) a la parte inferior (P4) y a los lados (P1 y P3) usando tornillos Phillips (F3), como se muestra. No atornille completamente los tornillos.
2. Alinee el panel posterior superior (P5) con los orificios en la parte superior del armario (P2). Sujete el panel posterior (P5) a la parte superior (P2) y los lados (P1 y P3) usando tornillos Phillips (F3), como se muestra. No apriete completamente los tornillos.
NOTA: El panel posterior superior (P5) va a sobrepasar ligeramente el panel posterior inferior (P6).
3. Sujete el panel posterior superior (P5) al panel posterior inferior (P6) usando tornillos Phillips (F3), como se muestra.
4. Apriete por completo todos los tornillos del panel posterior, comenzando por los lados y siguiendo por la parte superior, del medio e inferior.
5. Apriete por completo todos los pernos y tuercas del armario con la Llave hexagonal en L (provista).

3. Instalación de las patas niveladoras o ruedecillas



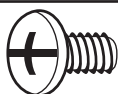
El armario modular Gladiator® ha sido diseñado para estar fijo o para rodar sobre ruedecillas.

IMPORTANTE: No se incluyen las ruedecillas. Para pedir el kit de ruedecillas del armario modular de acero Gladiator® consulte "Accesorios". En el kit de ruedecillas se incluyen instrucciones para montarlas.

Para instalar las patas niveladoras:

1. Coloque el armario de costado.
2. Atornille una pata niveladora (P7) en cada una de las cuatro tuercas con remache que están ubicadas en las esquinas del armario, como se muestra.
3. Coloque el armario en posición vertical.
4. Si aún no lo ha hecho, asegure los dos pernos que están en la esquina frontal del marco del armario. Apriete por completo todos los pernos y las tuercas del armario

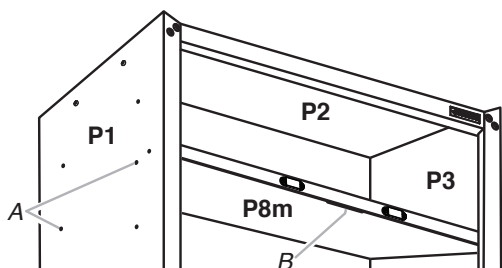
4. Instalación de los estantes



F3
Tornillo Phillips (8 negros)



F5
Tuerca de reborde
pequeña (8)



- A. Orificios para instalar el estante
B. Ranura en el estante para la cerradura

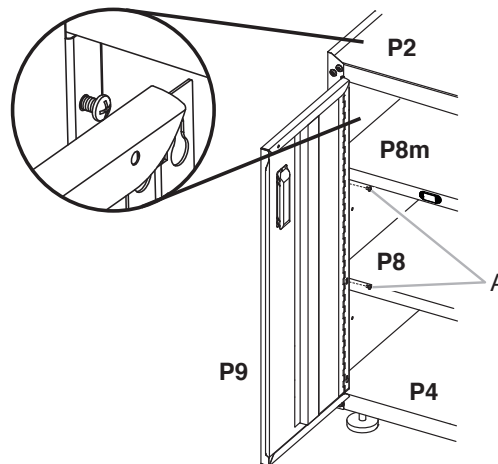
IMPORTANTE:

- Instale el estante (P8m) en el armario de manera que el borde largo con imanes esté mirando hacia el frente del armario.
 - Use el par de orificios indicado para instalar el estante (P8m) de manera que se aseguren las puertas.
 - Puede instalarse el estante (P8) usando cualquiera de los otros pares de orificios a los lados del armario.
1. Alinee los orificios del estante (P8m) con el par de orificios que se muestran.
 2. Fije el estante (P8m) a los lados del armario (P1 y P3) usando dos tornillos Phillips (F3) y dos tuercas de reborde pequeñas (F5) por cada lado.
 3. Coloque el estante (P8) (disponible en algunos modelos) de manera que los orificios de los extremos estén alineados con el conjunto deseado de orificios a los lados del armario (P1 y P3).
 4. Fije el estante a los lados del armario (P1 y P3) usando dos tornillos Phillips (F3) y dos tuercas de reborde pequeñas (F5) por cada lado.

5. Instalación de las puertas



F3
Tornillo Phillips (8 - negro)



A. Tornillos Phillips

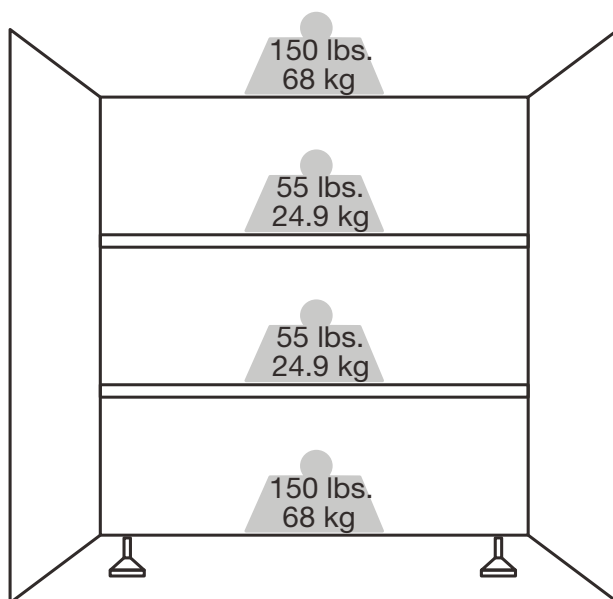
Las bisagras de la puerta se han diseñado con bocallaves en la parte superior e inferior, de modo que la puerta cuelgue en el armario mientras que usted coloca los tornillos.

1. Empiece colocando tornillos Phillips (F3) en los orificios en la parte superior e inferior, a cada lado del armario.
2. Cuelgue la puerta del lado derecho (P10) de los tornillos superiores e inferiores y apriételos a mano.
3. Inserte los dos tornillos del medio en el armario, a través de la bisagra de la puerta, y apriételos a mano.
4. Repita los pasos 2 y 3 para fijar la puerta izquierda (P9).
5. Alinee las puertas y apriete los tornillos por completo.

Complete el ensamblaje

1. Asegúrese de que haya un perno o un tornillo en cada orificio del marco del armario.
2. Mueva el armario a su ubicación final.
3. Coloque un nivel en la parte interior del estante y, si es necesario, nivele el armario ajustando la altura de las patas niveladoras (P7). Gire hacia la izquierda para levantar la pata niveladora o hacia la derecha para bajarla.
4. Si las puertas no están alineadas, afloje todos los tornillos que sujetan la bisagra de la puerta al armario. Ajuste la puerta a la altura deseada y apriete completamente los tornillos.

CAPACIDAD DE PESO



ACCESORIOS

Para pedir accesorios, llame al **1-866-342-4089** y solicite el número de pieza apropiado que se detalla a continuación o póngase en contacto con su distribuidor autorizado de Gladiator®. En Canadá, llame al **1-800-807-6777**.

Superficie de trabajo VersaTop™

Pida la pieza número GAVT18SPSX

GARANTÍA

Para obtener información sobre la garantía:

En EE. UU., llame al **1-866-342-4089** o visite nuestro sitio web en

www.gladiatorgarageworks.com

En Canadá, llame al **1-800-807-6777** o visite nuestro sitio web en

www.gladiatorgarageworks.ca

