



STEEL MODULAR GEARBOX FULL-DOOR CABINET

Assembly Instructions

ARMARIO MODULAR DE ACERO PARA HERRAMIENTAS, PARA PARED - PUERTA COMPLETA

Instrucciones de ensamblaje

ARMOIRE À OUTILS MODULAIRE EN ACIER - PORTE PLEINE

Instructions d'assemblage

TABLE OF CONTENTS/ÍNDICE/TABLE DES MATIÈRES

CABINET/LOCKER SAFETY	2	SEGURIDAD DEL ARMARIO	7	SÉCURITÉ DE L'ARMOIRE	12
PARTS	3	PIEZAS	8	PIÈCES	13
ASSEMBLY INSTRUCTIONS	3	INSTRUCCIONES DE ENSAMBLAJE	8	INSTRUCTIONS D'ASSEMBLAGE	13
Cabinet Use Requirements.....	3	Requisitos de uso del armario.....	8	Spécifications d'utilisation de l'armoire ..	13
Unpack Cabinet Parts.....	3	Desempaque las piezas del armario	8	Déballage des composants	
Assemble Cabinet.....	3	Ensamble el armario	8	de l'armoire.....	13
Attach Back Panels.....	4	Sujete los paneles posteriores	9	Assemblage de l'armoire.....	13
Install Leveling Legs or Casters.....	4	Instalación de las patas		Fixation des panneaux arrière	14
Install Shelves	5	niveladoras o ruedecillas	9	Installation des pieds de réglage	
Install Doors	5	Instalación de los estantes	10	de l'aplomb ou des roulettes.....	14
Complete the Assembly.....	5	Instalación de las puertas.....	10	Installation des étagères.....	15
ACCESSORIES	5	Complete el ensamblaje	10	Installation des portes	15
WARRANTY	6	ACCESORIOS	10	Fin de l'assemblage.....	15
		GARANTÍA	11	ACCESSOIRES	15
				GARANTIE	16

IT'S TIME TO RETHINK THE GARAGE.®
ES TIEMPO DE VOLVER A PENSAR EN EL GARAGE.™
LE GARAGE REPENSÉ.™

CABINET/LOCKER SAFETY

Your safety and the safety of others are very important.

We have provided many important safety messages in this manual and on your appliance. Always read and obey all safety messages.



This is the safety alert symbol.

This symbol alerts you to potential hazards that can kill or hurt you and others.

All safety messages will follow the safety alert symbol and either the word "DANGER" or "WARNING."

These words mean:

⚠ DANGER

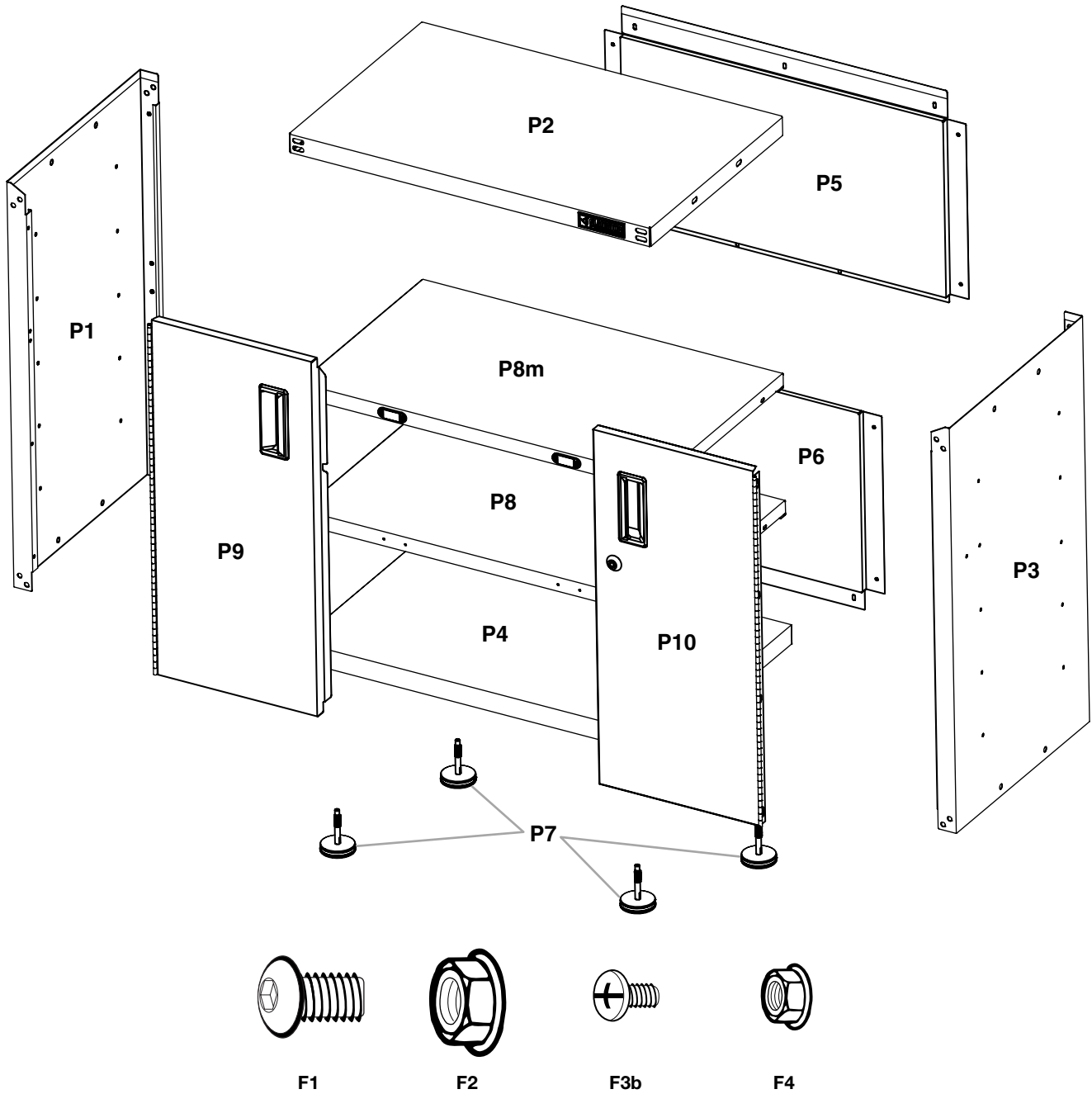
You can be killed or seriously injured if you don't immediately follow instructions.

⚠ WARNING

You can be killed or seriously injured if you don't follow instructions.

All safety messages will tell you what the potential hazard is, tell you how to reduce the chance of injury, and tell you what can happen if the instructions are not followed.

PARTS



ASSEMBLY INSTRUCTIONS

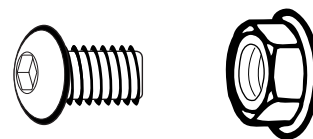
Cabinet Use Requirements

- Intended for use in a garage.
- Maximum weight limit is 45 lbs (20 kg) for each shelf.
- Maximum weight limit is 300 lbs (136 kg) for the cabinet.

Unpack Cabinet Parts

1. Remove and verify the contents. Contents include an Allen wrench, a key, and the parts and fasteners shown in "Parts."
2. Dispose of/recycle all packaging materials.

Assemble Cabinet



F1

F2

F1 $\frac{5}{16}$ " Allen-head bolt (24)

F2 $\frac{5}{16}$ " Flange nut (24)

Gather the required tools before starting installation.

Tools Needed:

- 1/2" Wrench
- 3/8" Wrench
- 1 1/2" Wrench
- Phillips screwdriver
- Pliers
- Level

Tools Supplied:

- Allen wrench
- Key

⚠ WARNING

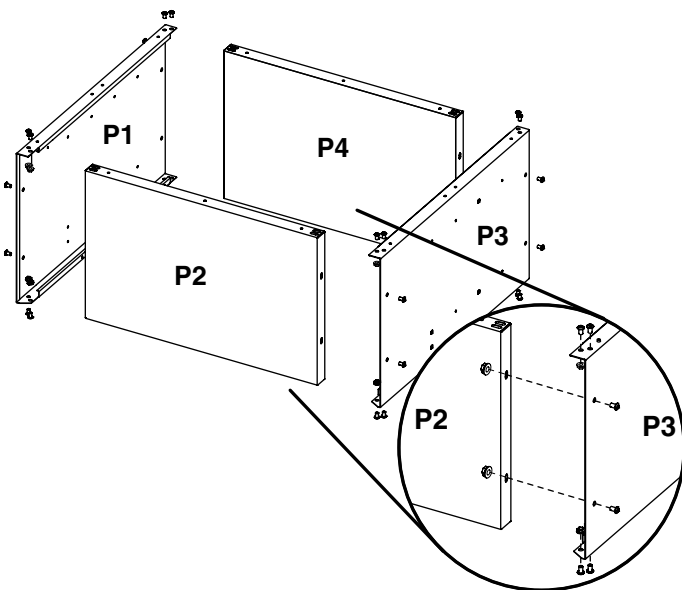
Excessive Weight Hazard

Use two or more people to move, assemble or install cabinet.

Failure to do so can result in back or other injury.

IMPORTANT:

- Two people may be required to complete the assembly.
 - As you assemble the cabinet, make sure the edges with the holes are facing up.
 - If you are assembling the cabinet on the floor, fasten the eight front corner bolts, two at each corner, after you stand the cabinet upright.
1. Place side panel (P1) on a flat, firm surface so that the edge with the holes is facing up as shown.
 2. Insert the cabinet top (P2) between the edges of side panel (P1).
NOTE: Make sure the edges with the holes are facing up.
 3. Align the holes and attach the top (P2) to side panel (P1) using Allen-head bolts (F1) and 5/16" flange nuts (F2) as shown. Do not tighten completely.
 4. Position side panel (P3) so that the top (P2) is between the edges of side panel (P3).
 5. Align the holes and attach the top (P2) to the side (P3) using Allen-head bolts (F1) and 5/16" flange nuts (F2) as shown. Do not tighten completely.
 6. Insert cabinet bottom (P4) between the edges of side panels (P1 and P3).
NOTE: Make sure the edges with the holes are facing up.
 7. Align the holes and attach the bottom (P4) to the side panels (P1 and P3) using Allen-head bolts (F1) and 5/16" flange nuts (F2) for each side as shown. Do not tighten completely.



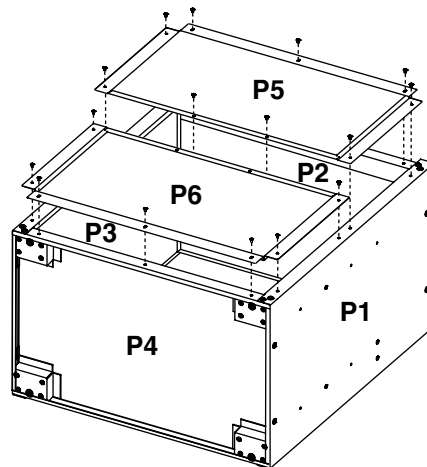
Attach Back Panels



F3b

F3b Phillips-head screw (16 - black)

1. Align lower back panel (P6) with the holes in the cabinet bottom (P4). Using Phillips-head screws (F3b), attach back panel (P6) to the bottom (P4) and sides (P1 and P3) as shown. Do not tighten screws completely.
2. Align upper back panel (P5) with the holes in the cabinet top (P2). Using Phillips-head screws (F3b), attach back panel (P5) to the top (P2) and sides (P1 and P3) as shown. Do not tighten screws completely.
NOTE: Upper back panel (P5) will slightly overlap lower back panel (P6).
3. Using Phillips-head screws (F3b), attach the upper back panel (P5) to the lower back panel (P6) as shown.
4. Completely tighten all back panel screws starting with the sides and continuing with the top, middle, and bottom.



5. Using the Allen wrench (provided), completely tighten all the cabinet bolts and nuts.

Install Leveling Legs or Casters

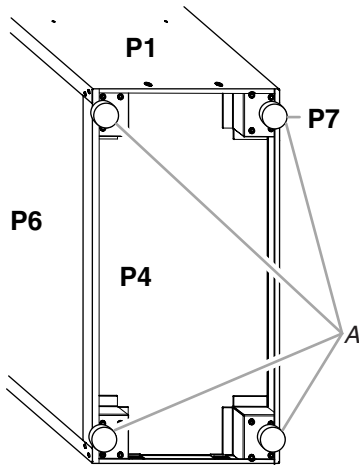
The Gladiator® Modular Cabinet is designed to be either stationary or to roll on casters.

IMPORTANT: If you decide to install the casters on the cabinet, see the installation instructions included with the caster kit (provided).

To install leveling legs:

1. Place the cabinet on its side.

- Screw a leveling leg (P7) into each of the four rivet nuts located at the corners of the cabinet as shown.



A. Leveling legs

- Stand the cabinet upright.
- If you have not already, fasten the two bolts at each front corner, of the cabinet frame. Completely tighten all the cabinet bolts and nuts.

Install Shelves



F3b

F3b Phillips-head screw (8 - black)

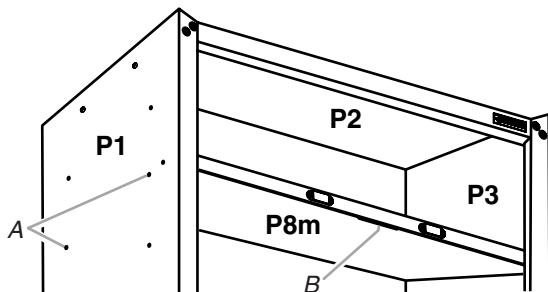


F4

F4 Small flange nut (8)

IMPORTANT:

- Install shelf (P8m) in the cabinet so that the long edge with magnets is facing the cabinet front.
 - Use the pair of holes indicated to install shelf (P8m), so the doors will lock.
 - Shelf (P8) may be installed using any of the other pairs of holes in the cabinet sides.
- Align the holes in the shelf with the pair of holes shown.
 - Using Phillips-head screws (F3b) and small flange nuts (F4) per side, fasten shelf (P8m) to the cabinet sides (P1 and P3).



A. Holes for installing shelf
B. Slot in shelf for lock

- Place shelf (P8) so that the holes in the ends are aligned with the desired set of holes in the cabinet sides (P1 and P3).
- Using Phillips-head screws (F3b) and small flange nuts (F4) per side, fasten the shelf to the cabinet sides (P1 and P3).

Install Doors

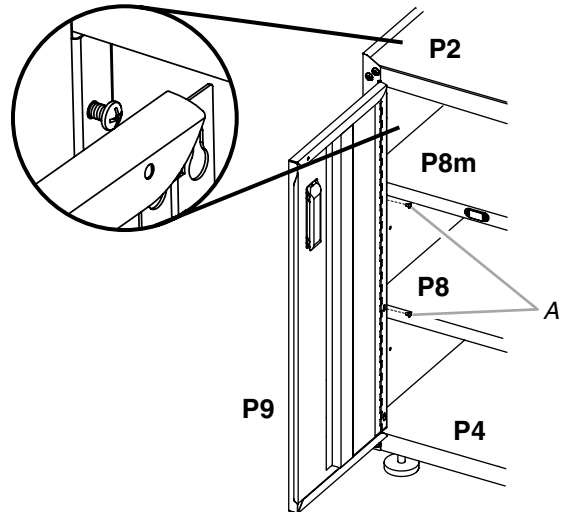


F3

F3b Phillips-head screw (8 - black)

The door hinges are designed with keyhole slots at the top and bottom so the door will hang on the cabinet while you are fastening the screws.

- Start Phillips-head screws (F3b) in both the top and bottom holes on each side of the cabinet.
- Hang the right-hand side door (P7) from the top and bottom screws, and hand tighten.
- Insert the middle two screws through the door hinge into the cabinet and hand tighten.



A. Phillips-head screws (F3b)

- Repeat steps 2 and 3 to attach the left-hand door (P8).
- Align the doors and completely tighten the screws.

Complete the Assembly

- Make sure there is a bolt or screw in each hole of the cabinet frame.
- Move the cabinet to its final location.
- Place a level on the inside shelf, and if necessary, level the cabinet by adjusting the height of the leveling legs (P7). Turn to the left to raise or to the right to lower the leveling leg.
- If the doors are not aligned, loosen all the screws attaching the door hinge to the cabinet.
- Adjust door to the desired height, and fully tighten the screws.

ACCESSORIES

To order the accessories listed below or to inquire about other available accessories call **1-866-342-4089** or contact your authorized Gladiator brand dealer. In Canada, call **1-800-807-6777**.

VersaTop™ Work Surface
Order Part # GAVT18SPSX

GLADIATOR® GARAGEWORKS STEEL MODULAR GEARBOX CABINET WARRANTY

TEN YEAR LIMITED WARRANTY

For ten years from the date of purchase, when the Steel Modular GearBox Cabinet is used and maintained according to the instructions attached to or furnished with the product, Gladiator® GarageWorks will pay for replacement or repair of the defective product or parts to correct defects in materials or workmanship.

Gladiator® GarageWorks will not pay for:

1. Service calls to correct the installation of any Gladiator® GarageWorks products or to instruct you on how to use or install them.
 2. Damage resulting from improper handling or shipping of products, or products damaged by accident, misuse, abuse, fire, flood, improper installation, acts of God, neglect, corrosion, modification or mishandling.
 3. Shipping or freight fees to deliver replacement products or to return defective products.
 4. Repairs or replacement when your product is used in other than normal, single-family household use, such as a commercial environment or handled in any way inconsistent with the installation instructions included with the product.
 5. Cosmetic damage including scratches, dings, dents or cracks that do not affect the structural or functional capability of the product.
 6. Replacement parts or product for Gladiator® GarageWorks products operated outside the United States or Canada.
 7. In Canada, travel or transportation expenses for customers who reside in remote areas.
 8. Any labor costs during the limited warranty period.
 9. Damage resulting from improper loading beyond the specified maximum weight capacity outlined in the assembly instructions provided with the product, including overloading of hooks, baskets, shelves, cabinets, and other Gladiator® GarageWorks accessories used with the product.
 10. Surfaces damaged due to chemical interaction resulting in corrosion of paint or metal.
 11. Replacement keys or locking mechanism.
 12. Loss of product contents due to theft, fire, flood, accident or acts of God.
-

DISCLAIMER OF IMPLIED WARRANTIES; LIMITATION OF REMEDIES

IMPLIED WARRANTIES, INCLUDING TO THE EXTENT APPLICABLE WARRANTIES OF MERCHANTABILITY OR FITNESS FOR A PARTICULAR PURPOSE, ARE EXCLUDED TO THE EXTENT LEGALLY PERMISSIBLE. ANY IMPLIED WARRANTIES THAT MAY BE IMPOSED BY LAW ARE LIMITED TO ONE YEAR, OR THE SHORTEST PERIOD ALLOWED BY LAW. SOME STATES AND PROVINCES DO NOT ALLOW LIMITATIONS OR EXCLUSIONS ON HOW LONG AN IMPLIED WARRANTY OF MERCHANTABILITY OR FITNESS LASTS, SO THE ABOVE LIMITATIONS OR EXCLUSIONS MAY NOT APPLY TO YOU. THIS WARRANTY GIVES YOU SPECIFIC LEGAL RIGHTS, AND YOU MAY ALSO HAVE OTHER RIGHTS WHICH VARY FROM STATE TO STATE OR PROVINCE TO PROVINCE.

Outside the 50 United States and Canada, this warranty does not apply. Contact your authorized Gladiator® GarageWorks dealer to determine if another warranty applies.

If you need service, call the Gladiator® GarageWorks Customer eXperience Center, **1-866-342-4089** (toll-free), from anywhere in the U.S.A. In Canada, contact your Whirlpool Canada LP designated service company or call **1-800-807-6777**.

In the United States, Gladiator® GarageWorks means Whirlpool Corporation, Benton Harbor, Michigan 49022. In Canada, Gladiator® GarageWorks means Whirlpool Canada LP, Mississauga, ON L5N 0B7. 12/09

Keep this book and your sales slip together for future reference. You must provide proof of purchase or installation date for in-warranty service.

Write down the following information about your Steel Modular GearBox Cabinet to better help you obtain assistance or service if you ever need it. You will need to know your complete model number and serial number. You can find this information on the model and serial label located on the back of the product.

Dealer name _____
Address _____
Phone number _____
Model number _____
Serial number _____
Purchase date _____

SEGURIDAD DEL ARMARIO

Su seguridad y la seguridad de los demás es muy importante.

Hemos incluido muchos mensajes importantes de seguridad en este manual y en su electrodoméstico. Lea y obedezca siempre todos los mensajes de seguridad.



Este es el símbolo de advertencia de seguridad.

Este símbolo le llama la atención sobre peligros potenciales que pueden ocasionar la muerte o una lesión a usted y a los demás.

Todos los mensajes de seguridad irán a continuación del símbolo de advertencia de seguridad y de la palabra "PELIGRO" o "ADVERTENCIA". Estas palabras significan:

 **PELIGRO**

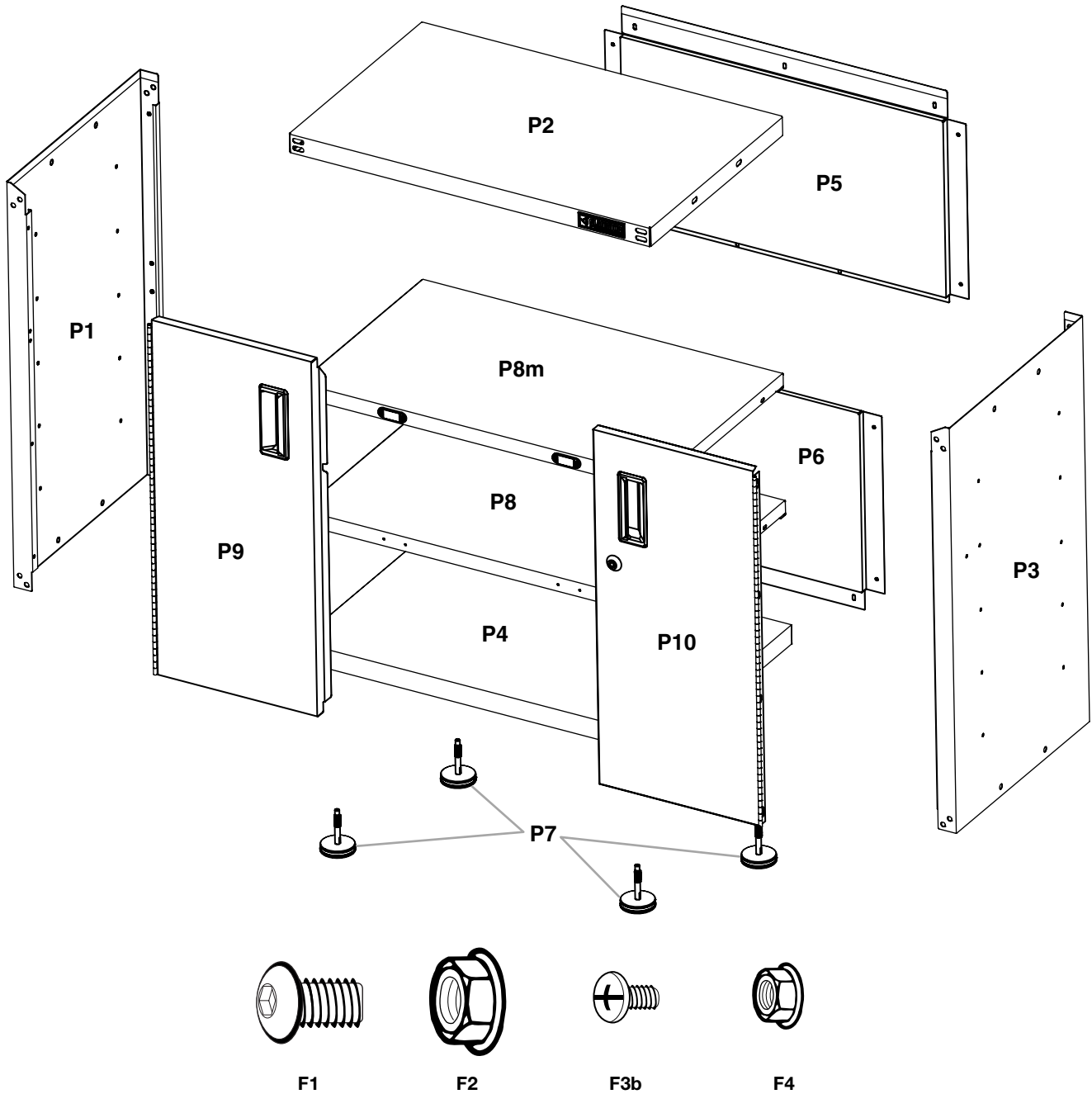
Si no sigue las instrucciones de inmediato, usted puede morir o sufrir una lesión grave.

 **ADVERTENCIA**

Si no sigue las instrucciones, usted puede morir o sufrir una lesión grave.

Todos los mensajes de seguridad le dirán el peligro potencial, le dirán cómo reducir las posibilidades de sufrir una lesión y lo que puede suceder si no se siguen las instrucciones.

PIEZAS



INSTRUCCIONES DE ENSAMBLAJE

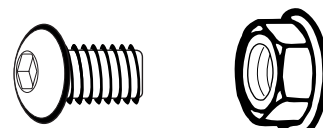
Requisitos de uso del armario

- Diseñado para usarse en un garage.
- El límite de peso máximo es de 45 lbs (20 kg) para cada estante.
- El límite de peso máximo es de 300 lbs (136 kg) para el armario.

Desempaque las piezas del armario

1. Quite y verifique el contenido. Se incluye una llave Allen, una llave y las piezas y sujetadores que se muestran en "Piezas".
2. Deshágase de todos los materiales de embalaje o reciclelos.

Ensamble el armario



F1

F2

F1 Perno Allen de $\frac{5}{16}$ " (24)

F2 Tuerca de reborde de $\frac{5}{16}$ " (24)

Reúna las herramientas necesarias antes de comenzar la instalación.

Herramientas necesarias:

- Llave de tuercas de 1/2"
- Destornillador Phillips
- Llave de tuercas de 3/8"
- Pinzas
- Llave de tuercas de 1 1/32"
- Nivel

Herramientas suministradas:

- Llave Allen
- Llave

⚠ ADVERTENCIA

Peligro de Peso Excesivo

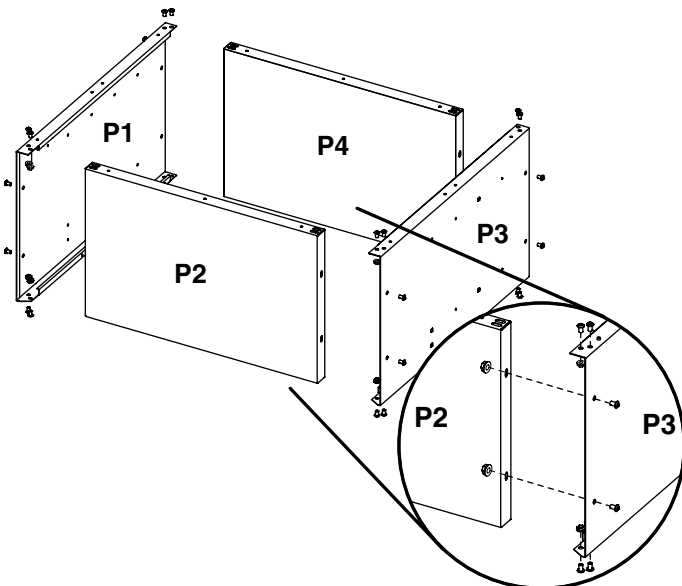
Use dos o más personas para mover, ensamblar o instalar el armario.

No seguir esta instrucción puede ocasionar una lesión en la espalda u otro tipo de lesiones.

IMPORTANTE:

- Tal vez se necesiten dos personas para completar el ensamblaje.
- A medida que ensambla el armario, asegúrese de que los bordes con orificios estén mirando hacia arriba.
- Si usted está ensamblando el armario sobre el piso, ajuste los ocho pernos frontales de la esquina, dos en cada esquina, después de poner el armario en posición vertical.

1. Coloque el panel lateral (P1) sobre una superficie plana y firme de manera que el extremo con orificios quede mirando hacia arriba, como se muestra.
2. Inserte la parte superior del armario (P2) entre los extremos del panel lateral (P1).
NOTA: Asegúrese de que los bordes con orificios estén mirando hacia arriba.
3. Alinee los orificios y sujete la parte superior (P2) al panel lateral (P1) usando pernos Allen (F1) y tuercas de reborde de 5/16" (F2), como se muestra. No los apriete completamente.
4. Coloque el panel lateral (P3) de manera que la parte superior del armario (P2) quede entre los extremos del panel lateral (P3).
5. Alinee los orificios y sujete la parte superior (P2) a la parte lateral (P3) usando pernos Allen (F1) y tuercas de reborde de 5/16" (F2), como se muestra. No los apriete completamente.
6. Inserte la parte inferior del armario (P4) entre los bordes de los paneles laterales (P1 y P3).
NOTA: Asegúrese de que los bordes con orificios estén mirando hacia arriba.
7. Alinee los orificios y fije la parte inferior (P4) a los paneles laterales (P1 y P3) usando los pernos Allen (F1) y tuercas de reborde de 5/16" (F2) para cada lado, como se muestra. No los apriete completamente.



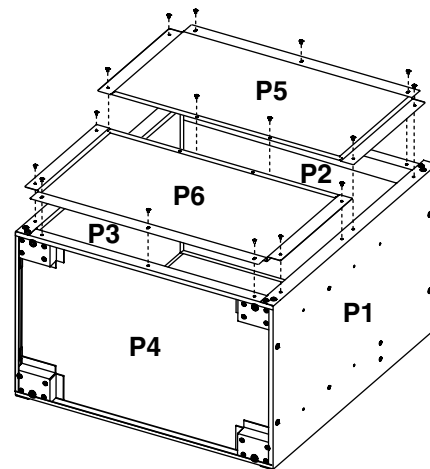
Sujete los paneles posteriores



F3b

F3b Tornillo Phillips (16 - negro)

1. Alinee el panel posterior inferior (P6) con los orificios en la parte inferior del armario (P4). Sujete el panel posterior (P6) a la parte inferior (P4) y a los lados (P1 y P3) usando tornillos Phillips (F3b), como se muestra. No atornille completamente los tornillos.
2. Alinee el panel posterior superior (P5) con los orificios en la parte superior del armario (P2). Sujete el panel posterior (P5) a la parte superior (P2) y los lados (P1 y P3) usando tornillos Phillips (F3b), como se muestra. No apriete completamente los tornillos.
NOTA: El panel posterior superior (P5) va a sobrepasar ligeramente el panel posterior inferior (P6).
3. Sujete el panel posterior superior (P5) al panel posterior inferior (P6) usando tornillos Phillips (F3b), como se muestra.
4. Apriete por completo todos los tornillos del panel posterior, comenzando por los lados y siguiendo por la parte superior, del medio e inferior.



5. Apriete por completo todos los pernos y tuercas del armario con la llave Allen (provista).

Instalación de las patas niveladoras o ruedecillas

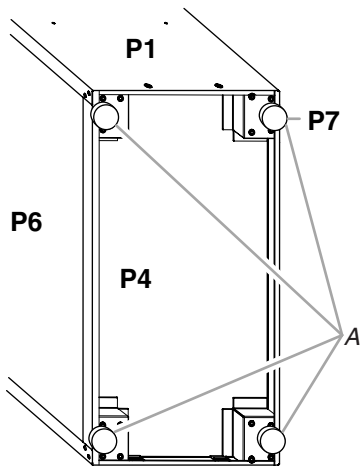
El armario modular Gladiator® ha sido diseñado para estar fijo o para rodar sobre ruedecillas.

IMPORTANTE: Si decide instalar las ruedecillas en el armario, vea las instrucciones de instalación incluidas con el juego de ruedecillas (provisto).

Para instalar las patas niveladoras:

1. Coloque el armario de costado.

2. Atornille una pata niveladora (P7) en cada una de las cuatro tuercas con remache que están ubicadas en las esquinas del armario, como se muestra.



A. Patas niveladoras

3. Coloque el armario en posición vertical.
4. Si aún no lo ha hecho, asegure los dos pernos que están en la esquina frontal del marco del armario. Apriete por completo todos los pernos y las tuercas del armario.

Instalación de los estantes



F3b

F3b Tornillo Phillips (8 - negro)

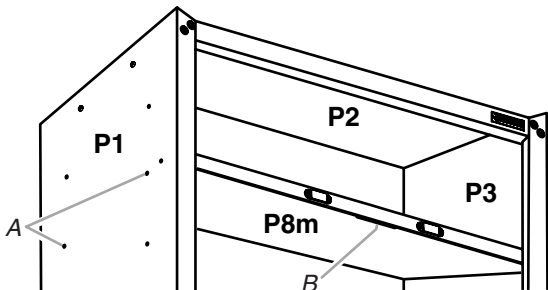


F4

F4 Tuerca de reborde pequeña (8)

IMPORTANTE:

- Instale el estante (P8m) en el armario de manera que el borde largo con imanes esté mirando hacia el frente del armario.
 - Use el par de orificios indicado para instalar el estante (P8m) de manera que se aseguren las puertas.
 - Puede instalarse el estante (P8) usando cualquiera de los otros pares de orificios a los lados del armario.
1. Alinee los orificios del estante con el par de orificios que se muestran.
 2. Fije el estante (P8m) a los lados del armario (P1 y P3) usando tornillos Phillips (F3b) y tuercas de reborde pequeñas (F4) por cada lado.



A. Orificios para instalar el estante
B. Ranura en el estante para la cerradura

3. Coloque el estante (P8) de manera que los orificios de los extremos estén alineados con el conjunto deseado de orificios a los lados del armario (P1 y P3).
4. Fije el estante a los lados del armario (P1 y P3) usando dos tornillos Phillips (F3b) y dos tuercas de reborde pequeñas (F4) por cada lado.

Instalación de las puertas

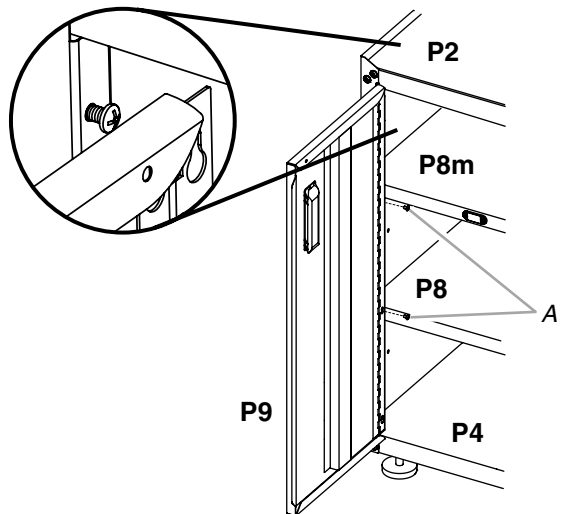


F3b

F3b Tornillo Phillips (8 - negro)

Las bisagras de la puerta se han diseñado con bocallaves en la parte superior e inferior, de modo que la puerta cuelgue en el armario mientras que usted coloca los tornillos.

1. Empezee colocando tornillos Phillips (F3b) en los orificios en la parte superior e inferior, a cada lado del armario.
2. Cuelgue la puerta del lado derecho (P7) de los tornillos superiores e inferiores y apriételes a mano.
3. Inserte los dos tornillos del medio en el armario, a través de la bisagra de la puerta, y apriételes a mano.



A. Tornillos Phillips (F3b)

4. Repita los pasos 2 y 3 para fijar la puerta izquierda (P8).
5. Alinee las puertas y apriete los tornillos por completo.

Complete el ensamblaje

1. Asegúrese de que haya un perno o un tornillo en cada orificio del marco del armario.
2. Mueva el armario a su ubicación final.
3. Coloque un nivel en la parte interior del estante y, si es necesario, nivele el armario ajustando la altura de las patas niveladoras (P7). Gire hacia la izquierda para levantar la pata niveladora o hacia la derecha para bajarla.
4. Si las puertas no están alineadas, afloje todos los tornillos que sujetan la bisagra de la puerta al armario.
5. Ajuste la puerta a la altura deseada y apriete completamente los tornillos.

ACCESORIOS

Para pedir los accesorios que se indican a continuación, o para averiguar acerca de otros accesorios disponibles, llame al **1-866-342-4089** o póngase en contacto con su distribuidor autorizado para la marca Gladiator. En Canadá, llame al **1-800-807-6777**.

Superficie de trabajo VersaTop™

Pida la pieza número GAVT18SPSX

GARANTÍA DEL ARMARIO MODULAR DE ACERO PARA HERRAMIENTAS GLADIATOR® GARAGEWORKS

GARANTÍA LIMITADA DE DIEZ AÑOS

Durante diez años a partir de la fecha de compra, siempre y cuando se le dé al armario modular de acero para herramientas un uso y mantenimiento de conformidad con las instrucciones adjuntas o provistas con el producto, Gladiator® GarageWorks pagará por el reemplazo o la reparación del producto o las piezas defectuosos para corregir defectos en los materiales o en la mano de obra.

Gladiator® GarageWorks no pagará por:

1. Visitas de servicio técnico para corregir la instalación de cualquier producto de Gladiator® GarageWorks o para enseñarle a usarlo o instalarlo.
2. Daños causados por mal manejo o envío inapropiado de productos o productos dañados por accidente, uso indebido, abuso, incendio, inundación, instalación incorrecta, actos fortuitos, negligencia, corrosión, modificación o maltrato.
3. Costo de envío o flete para entregar productos de repuesto o para devolver productos defectuosos.
4. Reparaciones o reemplazo cuando su producto ha sido empleado para fines ajenos al uso doméstico normal en la casa de una familia, tal como uso en un lugar comercial, o se haya tratado de alguna manera en contra de las instrucciones de instalación incluidas con el producto.
5. Daños estéticos incluyendo rayaduras, golpes, abolladuras o rajaduras que no afecten la capacidad estructural o de funcionamiento del producto.
6. Piezas o productos de repuesto de productos Gladiator® GarageWorks que se empleen fuera de los Estados Unidos o Canadá.
7. En Canadá, gastos de viaje o de transporte para clientes que residen en zonas distantes.
8. Cualquier gasto de mano de obra durante el período de la garantía limitada.
9. Daños causados por la carga indebida que exceda del peso máximo especificado que se detalla en las instrucciones de ensamblaje provistas con el producto, incluyendo la sobrecarga de ganchos, canastas, estantes, armarios y otros accesorios de Gladiator® GarageWorks usados con este producto.
10. Superficies dañadas debido a la interacción química que dé como resultado la corrosión de pintura o de metal.
11. Mecanismo de traba o llaves de reemplazo.
12. Pérdida del contenido del producto debida a robo, incendio, inundación, accidente o actos fortuitos.

EXCLUSIÓN DE GARANTÍAS IMPLÍCITAS; LIMITACIÓN DE RECURSOS

LAS GARANTÍAS IMPLÍCITAS, INCLUYENDO EN LA MEDIDA QUE CORRESPONDA LAS GARANTÍAS DE COMERCIABILIDAD O DE CAPACIDAD PARA UN PROPOSITO PARTICULAR, SON EXCLUIDAS EN LA MEDIDA EN QUE SEA LEGALMENTE PERMISIBLE. TODA GARANTÍA QUE SEA IMPUESTA POR LEY SERÁ LIMITADA A UN AÑO O AL PERÍODO MÁS CORTO PERMITIDO POR LEY. ALGUNOS ESTADOS Y PROVINCIAS NO PERMITEN LAS LIMITACIONES O EXCLUSIONES ACERCA DE CUÁNTO DEBE DURAR UNA GARANTÍA IMPLÍCITA DE COMERCIABILIDAD O CAPACIDAD, DE MODO QUE LAS LIMITACIONES O EXCLUSIONES ARRIBA MENCIONADAS PUEDEN NO APLICARSE EN SU CASO. ESTA GARANTÍA LE OTORGA DERECHOS LEGALES ESPECÍFICOS Y ES POSIBLE QUE USTED TENGA TAMBIÉN OTROS DERECHOS QUE PUEDEN VARIAR DE UN ESTADO A OTRO O DE UNA PROVINCIA A OTRA.

Esta garantía no tiene vigor fuera de los cincuenta Estados Unidos y Canadá. Póngase en contacto con el distribuidor autorizado de Gladiator® GarageWorks para determinar si corresponde otra garantía.

Si necesita servicio, llame al Centro para la eXperiencia del cliente de Gladiator® GarageWorks, **1-866-342-4089** (gratuito), desde cualquier lugar de los EE.UU. En Canadá, póngase en contacto con su compañía de servicio designada de Whirlpool Canada LP o llame al **1-800-807-6777**.

En los Estados Unidos, Gladiator® GarageWorks significa Whirlpool Corporation, Benton Harbor, Michigan 49022. En Canadá, Gladiator® GarageWorks significa Whirlpool Canada LP, Mississauga, ON L5N 0B7.

1/10

Guarde este libro y su comprobante de compra juntos para referencia futura. Usted deberá proporcionar el comprobante de la compra o una fecha de instalación para obtener servicio bajo la garantía.

Escriba la siguiente información acerca del armario modular de acero para herramientas para ayudarle mejor a obtener asistencia o servicio técnico si alguna vez llegara a necesitarlo. Deberá tener a mano el número completo del modelo y de la serie. Usted puede encontrar esta información en la etiqueta con el número de modelo y de serie que está ubicada en la parte posterior del producto.

Nombre del distribuidor _____
Dirección _____
Número de teléfono _____
Número de modelo _____
Número de serie _____
Fecha de compra _____

SÉCURITÉ DE L'ARMOIRE

Votre sécurité et celle des autres est très importante.

Nous donnons de nombreux messages de sécurité importants dans ce manuel et sur votre appareil ménager. Assurez-vous de toujours lire tous les messages de sécurité et de vous y conformer.



Voici le symbole d'alerte de sécurité.

Ce symbole d'alerte de sécurité vous signale les dangers potentiels de décès et de blessures graves à vous et à d'autres.

Tous les messages de sécurité suivront le symbole d'alerte de sécurité et le mot "DANGER" ou "AVERTISSEMENT". Ces mots signifient :

⚠ DANGER

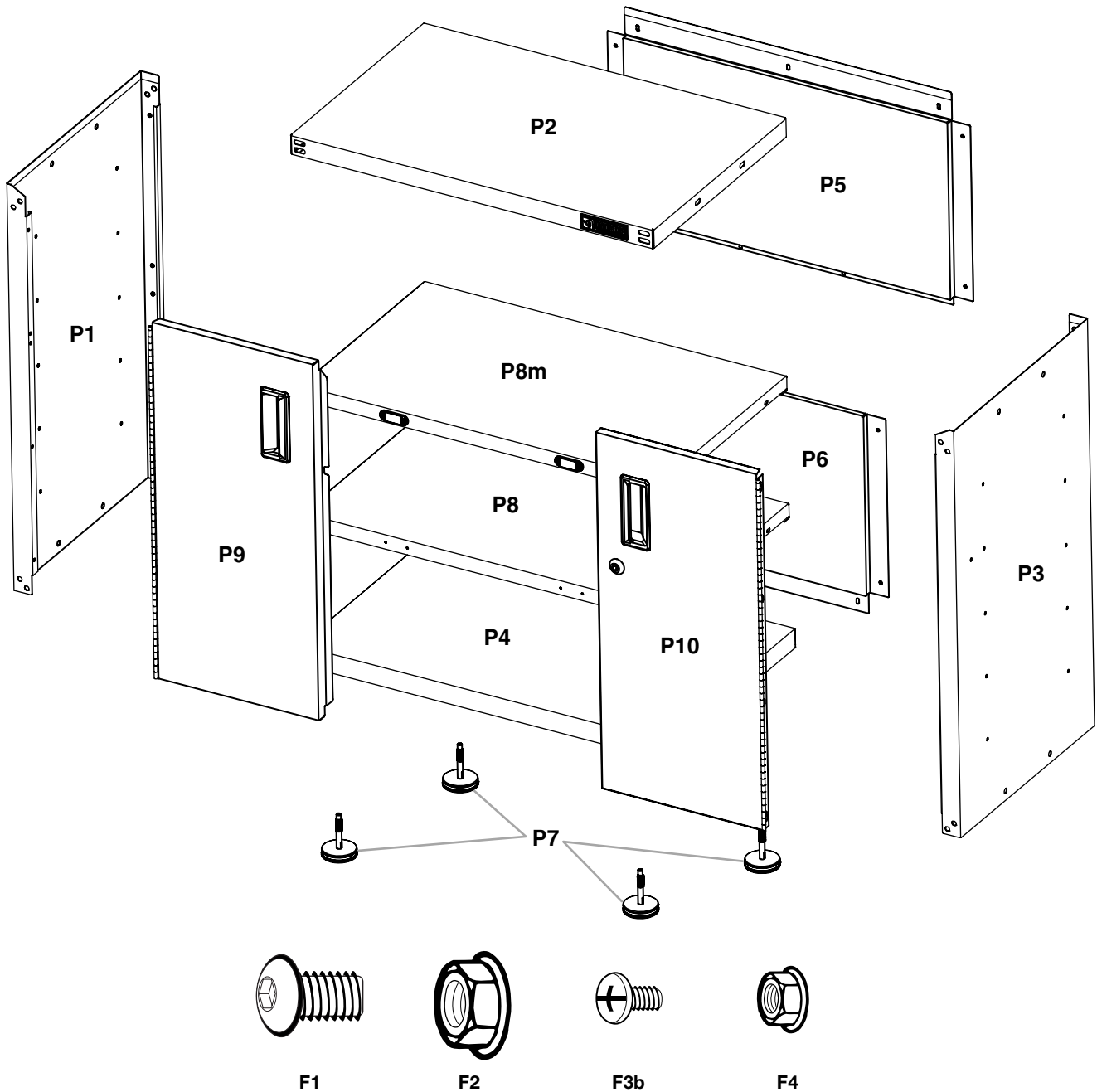
Risque possible de décès ou de blessure grave si vous ne suivez pas immédiatement les instructions.

⚠ AVERTISSEMENT

Risque possible de décès ou de blessure grave si vous ne suivez pas les instructions.

Tous les messages de sécurité vous diront quel est le danger potentiel et vous disent comment réduire le risque de blessure et ce qui peut se produire en cas de non-respect des instructions.

PIÈCES



INSTRUCTIONS D'ASSEMBLAGE

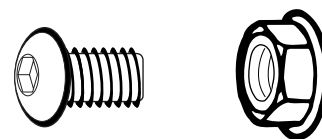
Spécifications d'utilisation de l'armoire

- Le produit est conçu pour l'utilisation dans un garage.
- Charge maximale de 45 lb (20 kg) pour chaque étagère.
- Charge maximale de 300 lb (136 kg) pour l'armoire.

Déballage des composants de l'armoire

1. Retirer le contenu; vérifier la présence de tous les composants. Le contenu inclut une clé Allen, une clé de serrure, ainsi que toutes les pièces et attaches illustrées dans la section "Pièces".
2. Jeter/recycler tous les matériaux d'emballage.

Assemblage de l'armoire



F1

F2

F1 Vis Allen de 5/16" (24)

F2 Écrou à embase de 5/16" (24)

Rassembler les outils nécessaires avant de commencer l'installation.

Outillage nécessaire :

- Clé de 1/2"
- Clé de 3/8"
- Clé de 11/32"
- Tournevis Phillips
- Pince
- Niveau

Outils fournis :

- Clé Allen
- Clé

⚠ AVERTISSEMENT

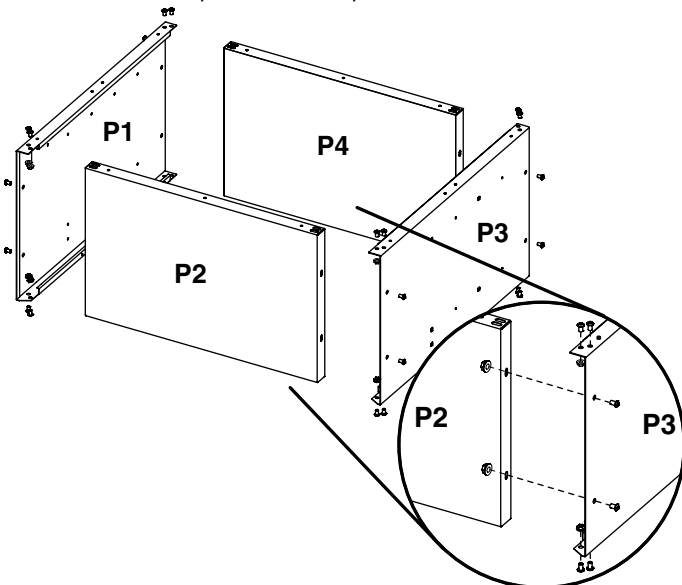
Risque du poids excessif

Utiliser deux ou plus de personnes pour déplacer, assembler, ou installer l'armoire.

Le non-respect de cette instruction peut causer une blessure au dos ou d'autre blessure.

IMPORTANT :

- La participation de deux personnes peut être nécessaire pour l'assemblage.
 - Lors de l'assemblage de l'armoire, placer vers le haut les rives comportant les trous.
 - Si vous assemblez l'armoire sur le plancher, serrer les huit boulons de coin, deux à chaque angle, après avoir placé l'armoire en position verticale.
1. Placer un panneau latéral (P1) sur une surface ferme plane; la rive comportant des trous doit être orientée vers le haut.
 2. Insérer le panneau supérieur (P2) entre les rives du panneau latéral (P1).
REMARQUE : Les rives comportant des trous doivent être orientées vers le haut.
 3. Aligner les trous; connecter le panneau du sommet (P2) avec le panneau latéral (P1) - utiliser les vis Allen (F1) et les écrous à embase de 5/16" (F2) - voir l'illustration. Ne pas serrer complètement.
 4. Positionner le panneau latéral (P3); le panneau supérieur (P2) doit se trouver entre les rives du panneau latéral (P3).
 5. Aligner les trous; connecter le panneau du sommet (P2) avec le panneau latéral (P3) - utiliser les vis Allen (F1) et les écrous à embase de 5/16" (F2) - voir l'illustration. Ne pas serrer complètement.
 6. Insérer le bas de l'armoire (P4) entre les rives des panneaux latéraux (P1 et P3).
REMARQUE : Les rives comportant des trous doivent être orientées vers le haut.
 7. Aligner les trous; connecter le panneau du bas (P4) avec les panneaux latéraux (P1 et P3) - utiliser les vis Allen (F1) et les écrous à embase de 5/16" (F2) pour chaque côté - voir l'illustration. Ne pas serrer complètement.



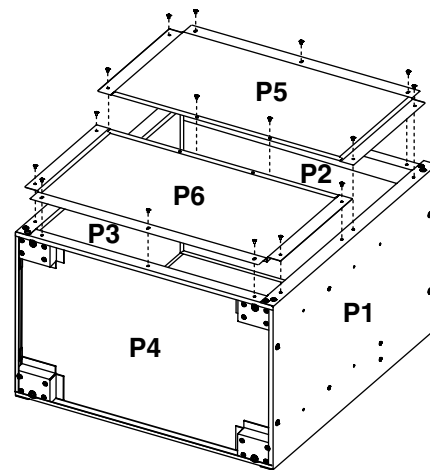
Fixation des panneaux arrière



F3b

F3b Vis Phillips (16 - noires)

1. Aligner le panneau inférieur arrière (P6) avec les trous du bas de l'armoire (P4). À l'aide des vis Phillips (F3b), fixer le panneau arrière (P6) sur le panneau du bas (P4) et les panneaux latéraux (P1 et P3) tel qu'illustré. Ne pas complètement serrer les vis.
2. Aligner le panneau arrière (P5) avec les trous du sommet (P2). Utiliser les vis Phillips (F3b) pour assujettir le panneau arrière (P5) avec le panneau supérieur (P2) et les panneaux latéraux (P1 et P3) - voir l'illustration. Ne pas complètement serrer les vis.
REMARQUE : Le panneau arrière (P5) chevauchera légèrement le panneau inférieur (P6).
3. Utiliser les vis Phillips (F3b) pour assujettir le panneau arrière supérieur (P5) avec le panneau arrière inférieur (P6) - voir l'illustration.



4. Serrer complètement toutes les vis du panneau arrière - commencer par les côtés et poursuivre avec le sommet, le milieu de l'armoire et le fond.
5. Utiliser la clé Allen (fournie) pour serrer complètement tous les boulons et écrous de l'armoire.

Installation des pieds de réglage de l'aplomb ou des roulettes

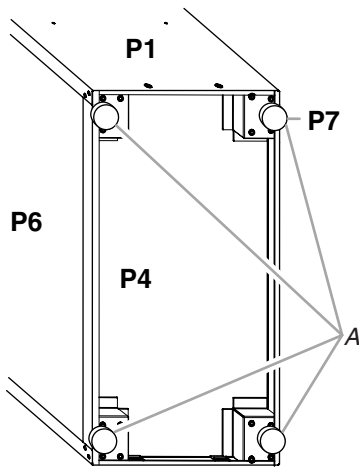
L'armoire à outils modulaire Gladiator® peut être utilisée comme armoire stationnaire ou roulante.

IMPORTANT : Si l'on décide d'installer les roulettes sur l'armoire, voir les instructions d'installation fournies avec le kit de roulettes.

Installation des pieds de nivellement :

1. Placer l'armoire en appui sur un côté.

2. Visser un pied de réglage de l'aplomb (P7) dans chacun des quatre écrous situés dans les angles de l'armoire - voir l'illustration.



A. Pieds de réglage de l'aplomb

3. Placer l'armoire à la verticale.
4. Si ce n'est pas déjà effectué, serrer les deux boulons de chaque angle à l'avant du cadre de l'armoire. Serrer complètement tous les boulons et écrous de l'armoire.

Installation des étagères



F3b

F3b Vis Phillips (8 - noires)

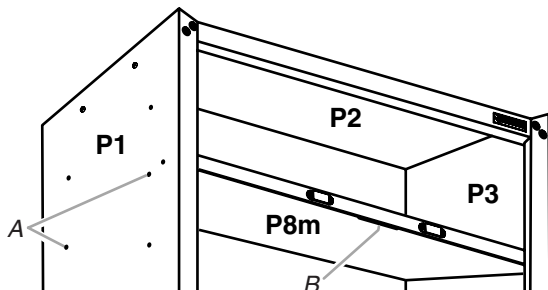


F4

F4 Petit écrou à embase (8)

IMPORTANT :

- Installer l'étagère (P8m) dans l'armoire de façon à ce que la rive longue comportant l'aimant soit orientée vers l'avant de l'armoire.
 - Utiliser les deux trous indiqués pour installer l'étagère (P8m) de façon à ce que les portes puissent se verrouiller.
 - Pour l'installation de l'étagère (P8), on peut utiliser n'importe lesquelles des autres paires de trous dans les côtés de l'armoire.
1. Aligner les trous sur l'étagère avec les trous illustrés.
 2. Utiliser les vis Phillips (F3b) et petits écrous à embase (F4) sur chaque côté pour assujettir l'étagère (P8m) sur les panneaux latéraux (P1 et P3).



A. Trous pour installation de l'étagère
B. Rainure dans l'étagère

3. Placer l'étagère (P8) de manière à ce que les trous aux extrémités soient alignés avec les trous de fixation choisis dans les panneaux latéraux de l'armoire (P1 et P3).
4. Utiliser les vis Phillips (F3b) et petits écrous à embase (F4) de chaque côté pour assujettir l'étagère sur les panneaux latéraux (P1 et P3).

Installation des portes

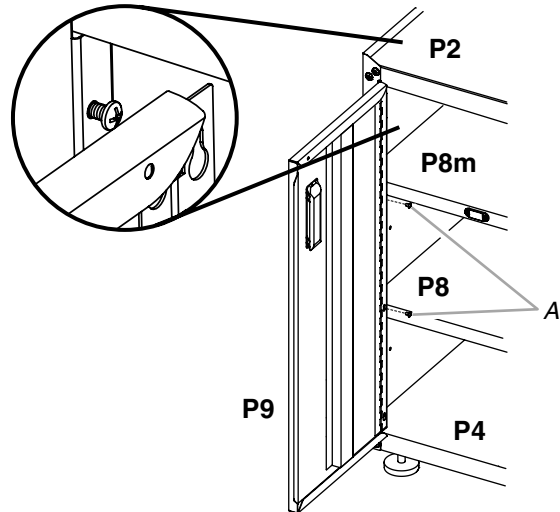


F3b

F3b Vis Phillips (8 - noires)

Les charnières de porte sont conçues avec les encoches en forme de trous de serrure en haut et en bas de façon à ce que la porte soit suspendue à l'armoire pendant que l'on serre les vis.

1. Engager les vis Phillips (F3b) dans les trous supérieurs et inférieurs de chaque côté de l'armoire.
2. Suspendre la porte de droite (P7) aux vis supérieures et inférieures puis serrer à la main.
3. Insérer les deux vis du milieu dans la charnière de porte, dans l'armoire, puis serrer à la main.



4. Répéter les étapes 2 et 3 pour installer la porte de gauche (P8).
5. Aligner les portes et serrer complètement les vis.

Fin de l'assemblage

1. S'assurer qu'il y a un boulon ou une vis dans chaque trou du cadre de l'armoire.
2. Déplacer l'armoire jusqu'à son emplacement d'installation final.
3. Placer un niveau sur l'étagère interne; si nécessaire, ajuster la hauteur des pieds de réglage de l'aplomb (P7) pour établir l'aplomb de l'armoire (rotation vers la gauche pour soulèvement ou rotation vers la droite pour abaissement).
4. Si les portes ne sont pas alignées, desserrer les vis fixant la charnière sur l'armoire.
5. Ajuster la position de la porte à la hauteur désirée et resserrer complètement les vis.

ACCESSOIRES

Pour commander les accessoires énumérés ci-dessous ou faire une demande concernant d'autres accessoires disponibles, appeler au **1-866-342-4089** ou contacter un vendeur autorisé de produits Gladiator. Au Canada, composer le **1-800-807-6777**.

Surface de travail VersaTop™

Commander la pièce n° GAVT18SPSX

GARANTIE DE L'ARMOIRE À OUTILS MODULAIRE EN ACIER DE GLADIATOR® GARAGEWORKS

GARANTIE LIMITÉE DE DIX ANS

Pendant dix ans à compter de la date d'achat, lorsque l'armoire à outils modulaire en acier est utilisée et entretenue conformément aux instructions jointes à ou fournies avec le produit, Gladiator® GarageWorks paiera pour la réparation ou le remplacement du produit ou pièces défectueux pour corriger les vices de matériaux ou de fabrication.

Gladiator® GarageWorks ne paiera pas pour :

1. Les appels de service pour rectifier l'installation de tout produit Gladiator® GarageWorks ou pour expliquer comment l'utiliser ou l'installer.
2. Les dommages causés par une manipulation ou une expédition des produits incorrecte, ou les produits endommagés par accident, mésusage, abus, incendie, inondation, installation incorrecte, actes de Dieu, négligence, corrosion, modification ou mauvaise manipulation.
3. Les frais d'expédition ou de transport pour livrer des produits de rechange ou retourner des produits défectueux.
4. Des réparations ou des remplacements lorsque le produit est utilisé autrement que pour une utilisation normale, unifamiliale, comme dans un environnement commercial ou manipulé d'une façon non conforme aux instructions d'installation fournies avec le produit.
5. Les défauts d'apparence - éraflures, traces de choc ou fissures - n'affectant pas la fonctionnalité ou la résistance structurale du produit.
6. Les pièces ou le produit de rechange pour les produits Gladiator® GarageWorks qui sont utilisés en dehors des États-Unis ou du Canada.
7. Au Canada, les frais de déplacement ou de transport pour les clients qui habitent dans des régions éloignées.
8. Tous les frais de main-d'œuvre encourus au cours de la période de garantie limitée.
9. Les dommages causés par un chargement incorrect au-delà de la capacité de poids maximum spécifiée dans les instructions d'assemblage fournies avec le produit, y compris la surcharge de crochets, paniers, étagères, caisses et autres accessoires Gladiator® GarageWorks utilisés avec le produit.
10. Les surfaces endommagées par une interaction chimique causée par la corrosion de la peinture ou du métal.
11. Clés ou mécanisme de verrouillage de rechange.
12. Perte du contenu du produit due à vol, incendie, inondation, accident ou catastrophe naturelle.

CLAUSE D'EXONÉRATION DE RESPONSABILITÉ AU TITRE DES GARANTIES IMPLICITES; LIMITATION DES RECOURS

LES GARANTIES IMPLICITES, Y COMPRIS LES GARANTIES PROLONGÉES APPLICABLES DE QUALITÉ MARCHANDE ET D'APTITUDE À UN USAGE PARTICULIER, SONT EXCLUES DE LA PRÉSENTE GARANTIE, ET CE DANS LES LIMITES AUTORISÉES PAR LA LOI. TOUTE GARANTIE IMPLICITE POUVANT ÊTRE IMPOSÉE PAR LA LOI EST LIMITÉE À UN AN, OU À LA PLUS COURTE PÉRIODE AUTORISÉE PAR LA LOI. CERTAINES JURIDICTIONS NE PERMETTENT PAS LA LIMITATION OU L'EXCLUSION DE LA DURÉE DE VALIDITÉ DES GARANTIES IMPLICITES DE QUALITÉ MARCHANDE OU D'APTITUDE À UN USAGE PARTICULIER; PAR CONSÉQUENT LES LIMITATIONS OU EXCLUSIONS STIPULÉES DANS LES PRÉSENTES PEUVENT NE PAS VOUS ÊTRE APPLICABLES. CETTE GARANTIE VOUS CONFÈRE DES DROITS JURIDIQUES SPÉCIFIQUES ET VOUS POUVEZ ÉGALEMENT JOUIR D'AUTRES DROITS QUI PEUVENT VARIER D'UNE JURIDICTION À UNE AUTRE.

À l'extérieur du Canada et des 50 États des États-Unis, cette garantie ne s'applique pas. Contacter votre marchand Gladiator® GarageWorks autorisé pour déterminer si une autre garantie s'applique.

Si vous avez besoin de service, appelez le Centre pour l'eXpérience de la clientèle de Gladiator® GarageWorks au **1-866-342-4089** (sans frais), de n'importe où aux E.-U. Au Canada, contactez votre compagnie de service désignée par Whirlpool Canada LP ou composez le **1-800-807-6777**.

Aux États-Unis, Gladiator® GarageWorks correspond à Whirlpool Corporation, Benton Harbor, Michigan 49022. Au Canada, Gladiator® GarageWorks correspond à Whirlpool Canada LP, Mississauga, ON L5N 0B7. 12/09

Conservez ce manuel et votre reçu de vente pour référence ultérieure. Pour l'entretien sous garantie, vous devez présenter un document prouvant la date d'achat ou d'installation.

Inscrivez les renseignements suivants au sujet de votre armoire à outils modulaire en acier pour mieux vous aider à obtenir assistance ou service en cas de besoin. Vous devrez connaître le numéro de modèle et le numéro de série au complet. Vous trouverez ces renseignements sur la plaque signalétique située à l'arrière du produit.

Nom du marchand _____

Adresse _____

Numéro de téléphone _____

Numéro de modèle _____

Numéro de série _____

Date d'achat _____

W10309370A

© 2010 Whirlpool Corporation.

All rights reserved.

Todos los derechos reservados.

Tous droits réservés.

® Registered Trademark/TM Trademark of Whirlpool, U.S.A., Whirlpool Canada LP Licensee in Canada

® Marca registrada/TM Marca de comercio de Whirlpool, U.S.A., usada bajo licencia de Whirlpool Canada LP en Canadá

® Marque déposée/TM Marque de commerce de Whirlpool, U.S.A., emploi sous licence par Whirlpool Canada LP au Canada

Printed in China

Impreso en China

Imprimé en Chine

1/10