



**HARDWOOD STORAGE/
SHOE BENCH**
Assembly Instructions

**BANC DE RANGEMENT/
POUR CHAUSSURES
EN BOIS DUR**
Instructions d'assemblage

**BANCO DE MADERA
DURA PARA
ALMACENAMIENTO/
CALZADO**
Instrucciones de ensamblaje

Models

- GAGB54SBJG - Hammered Granite/Silver
- GAGB54SBJW - Hammered White/Gray Slate
- GAGB54SBJSG - Hammered Granite/Granite Slate

Modèles

- GAGB54SBJG - Ardoise martelée/argenté
- GAGB54SBJW - Blanc martelé/ardoise grise
- GAGB54SBJSG - Ardoise martelée/ardoise gris

Modelos

- GAGB54SBJG - Granito forjado/plata
- GAGB54SBJW - Blanco forjado/Teja gris
- GAGB54SBJSG - Granito forjado/Teja de granito

TABLE OF CONTENTS/TABLE DES MATIÈRES/ÍNDICE

STORAGE/SHOE BENCH SAFETY	2	SÉCURITÉ DU BANC DE RANGEMENT/ POUR CHAUSSURES	7	SEGURIDAD DEL BANCO PARA ALMACENAMIENTO/CALZADO	12
STORAGE/SHOE BENCH PARTS	3	PIÈCES DU BANC DE RANGEMENT/ POUR CHAUSSURES	8	PIEZAS DEL BANCO PARA ALMACENAMIENTO/CALZADO	13
ASSEMBLY INSTRUCTIONS	4	INSTRUCTIONS D'ASSEMBLAGE	9	INSTRUCCIONES DE ENSAMBLAJE	14
Storage/Shoe Bench	4	Exigences pour l'utilisation du banc de rangement/pour chaussures.....	9	Requisitos de uso del banco para almacenamiento/calzado.....	14
Use Requirements	4	Pièces du banc de rangement/pour chaussures.....	9	Piezas del banco para almacenamiento/calzado.....	14
Storage/Shoe Bench Parts	4	Outils et pièces	9	Herramientas y piezas	14
Tools and Parts	4	Fixer les panneaux arrière.....	9	Fije los paneles traseros	14
Attach Back Panels	4	Fixer le panneau inférieur.....	10	Cómo añadir el panel inferior.....	15
Attach the Bottom Panel	5	Assemblage des étagères (facultatif)....	10	Ensamble los estantes (opcional)	15
Assemble Shelves (Optional)	5	Installation des portes (facultatif).....	10	Instale las puertas (opcional)	15
Install Doors (Optional)	5	Enregistrement de votre produit	11	Cómo registrar el producto.....	16
Registering Your Product.....	6	GARANTIE	11	GARANTÍA	16
WARRANTY	6				

STORAGE/SHOE BENCH SAFETY

Your safety and the safety of others are very important.

We have provided many important safety messages in this manual and on your appliance. Always read and obey all safety messages.



This is the safety alert symbol.

This symbol alerts you to potential hazards that can kill or hurt you and others.

All safety messages will follow the safety alert symbol and either the word "DANGER" or "WARNING."

These words mean:

⚠ DANGER

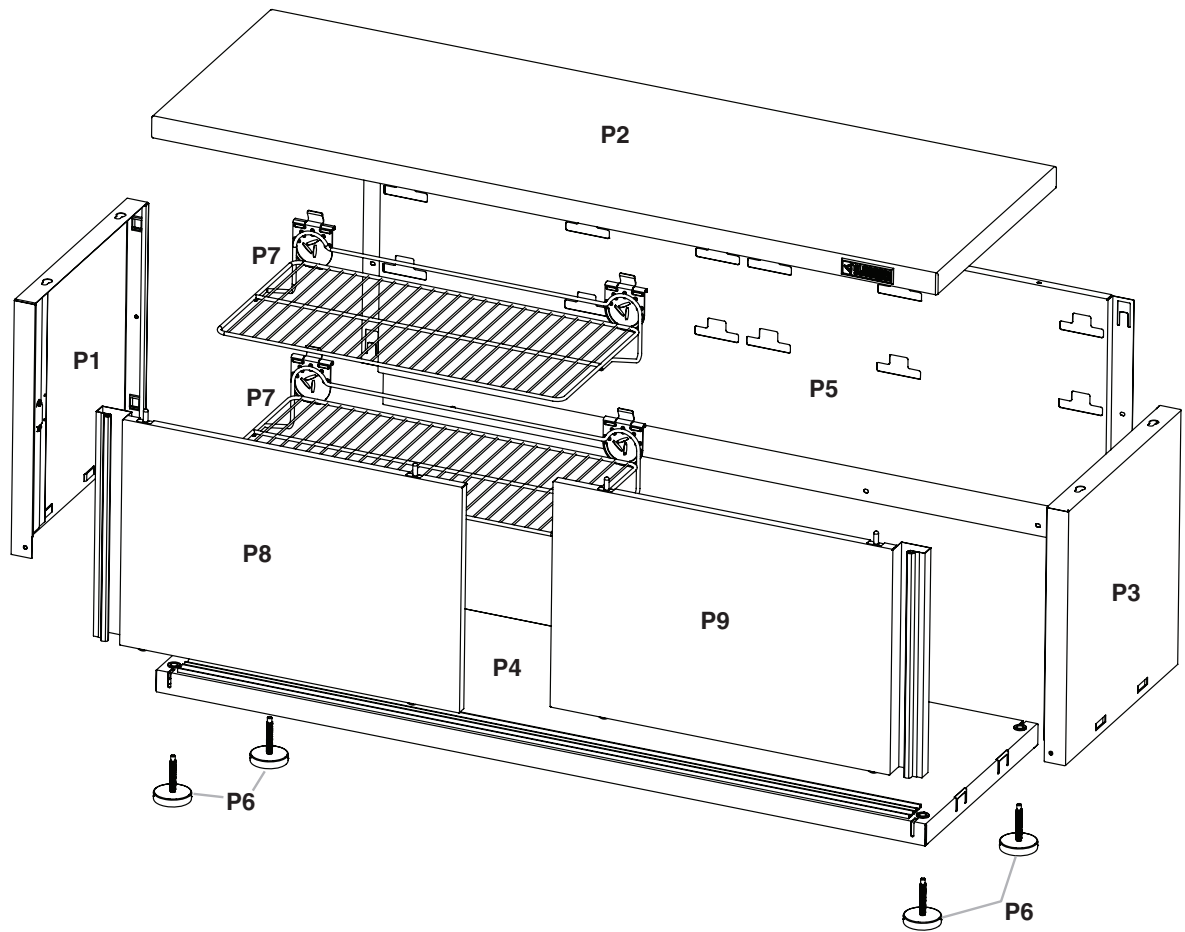
You can be killed or seriously injured if you don't immediately follow instructions.

⚠ WARNING

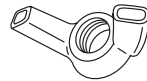
You can be killed or seriously injured if you don't follow instructions.

All safety messages will tell you what the potential hazard is, tell you how to reduce the chance of injury, and tell you what can happen if the instructions are not followed.

STORAGE/SHOE BENCH PARTS



F1. 10-24 x 1/4" long Phillips-head Screw



F2. 10-24 Wing nut



F3. 8 x 1/2" long Phillips-head screw

Label	Nomenclature	Qty.
P1	Left Side Panel	1
P2	Hardwood Top	1
P3	Right Side Panel	1
P4	Bottom Panel	1
P5	Back Panel	1
P6	Leveler Feet	4
P7	24" Shelf (Optional)	2
P8	Left Hand Door (Optional)	1
P9	Right Hand Door (Optional)	1
F1	#10-24 x 1/4" long Phillips-head Screw	6
F2	#10-24 Wing Nut	4
F3	#8 x 1/2" long Phillips-head Screw	4

ASSEMBLY INSTRUCTIONS

Storage/Shoe Bench Use Requirements

- Intended for use in a garage.
- Maximum weight limit is 35 lbs (15.9 kg) for each shelf.
- Maximum weight limit is 500 lbs (227 kg) for the hardwood storage/shoe bench.

Storage/Shoe Bench Parts

1. Remove and verify the contents. Contents include the parts and fasteners shown in "Parts."
2. Dispose of/recycle all packaging materials.

Tools and Parts

Gather the required tools before starting installation.

Tools Needed:

- 1/2" wrench
- Phillips-head screwdriver
- Level

⚠ WARNING

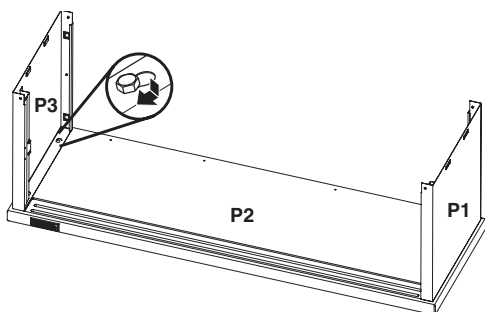
Excessive Weight Hazard

Use two or more people to move, assemble or install cabinet.

Failure to do so can result in back or other injury.

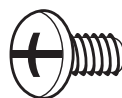
IMPORTANT:

- Two people may be required to complete the assembly.
 - The hardwood top (P2) is intentionally designed so that the heads of the lag bolts which were pre-assembled on the hardwood top (P2) will match with the key holes on the side panel (P3 and P1) only when it is positioned correctly. If the bolt heads on the hardwood top (P2) do not match with the key holes on the side panel (P3 and P1), turn the hardwood top (P2) around.
1. Place the hardwood top (P2) on floor (upside down, with the protruding lag bolt heads pointing upward).
 2. Assemble the left side panel (P1). Place the panel perpendicular to workbench top, making sure to align the key holes in the panel with the pre-assembled lag bolts in the top.
 3. Use a wrench to tighten the two lag bolts [which were pre-assembled onto the hardwood top (P2)]. Fully tighten the bolts.

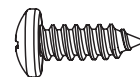


4. Repeat above steps 2 and 3 for the other cabinet side.

Attach Back Panels

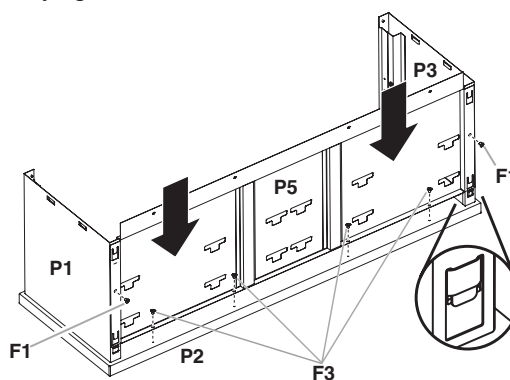


F1.
10-24 x 1/4"
long Phillips-head Screw (2)



F3.
8 x 1/2"
long Phillips-head screw (4)

1. Slide in the back panel (P5) so that the tabs in the back panel are aligned with the slots of the side panels. There are two tabs on each side of the panel (See detail to illustration below).
2. Push in and ensure the four tabs are fully engaged in the slots.
3. Attach the four #8 x 1/2" long Phillips-head screws (F3) to the hardwood top (P2).
4. Attach the two #10-24 x 1/4" long Phillips-head screws (F1) between the side panels (P3 and P1) and back panel (P5). Do not fully tighten the screws. This will be done later.

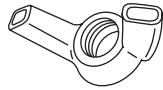


F1. 10-24 x 1/4" long Phillips-head screw (2)
F3. 8 x 1/2" long Phillips-head screw (4)

Attach the Bottom Panel

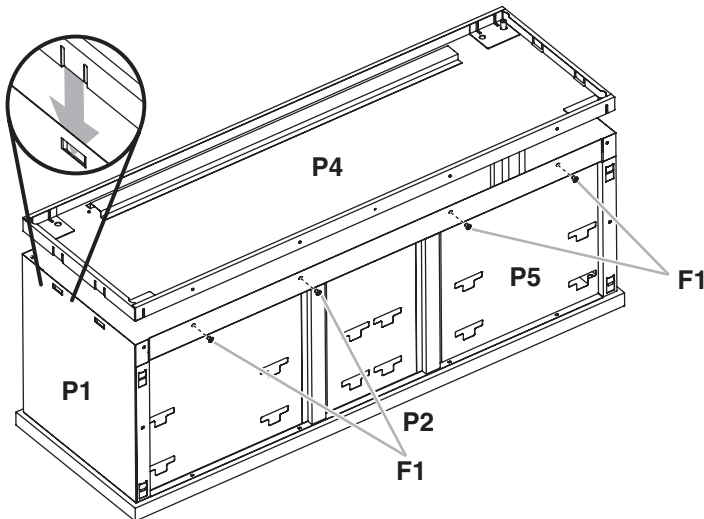


F1.
10-24 x 1/4"
long Phillips-head Screw (4)



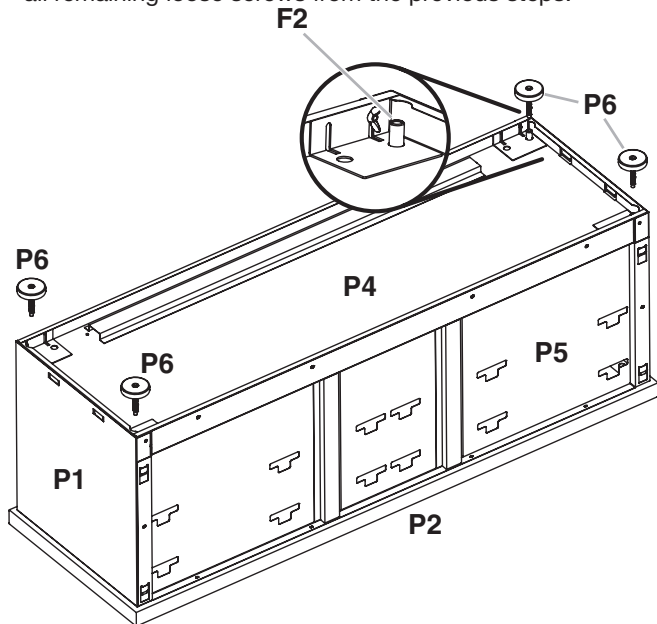
F2.
10-24 wing nut (4)

1. Place the bottom panel (upside down so the mating edges are pointing up), and make sure that the four tabs and slots are fully engaged.
2. Attach the #10-24 x 1/4" long Phillips-head screws (F1) between the back panel (P5) and the bottom panel (P4). Do



not fully tighten the Phillips-head screws.

3. Install and tighten the four #10-24 wing nuts (F2) (hand tight) onto the protruding screw threads (included on the bottom panel) at each of the four corners.
4. Install the leveler feet (P6) to the bottom panel (P4).
5. Tighten all #10-24 x 1/4" long Phillips-head screws (F1) and all remaining loose screws from the previous steps.



Assemble Shelves (Optional)

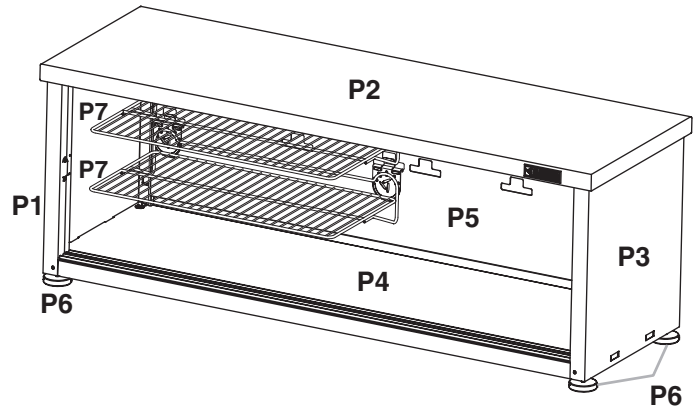
⚠ WARNING

Excessive Weight Hazard

Use two or more people to move, assemble or install cabinet.

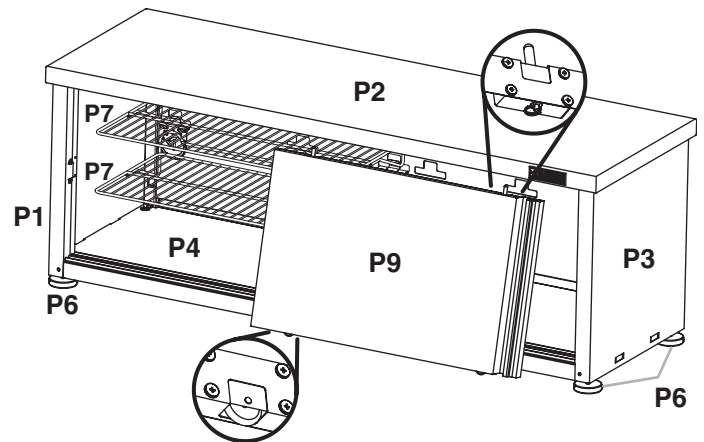
Failure to do so can result in back or other injury.

Use two or more people to turn the storage/shoe bench over to an upright position. Install the shelf (P7) at the desired location. Insert both tabs fully into the slots at an angle, and then straighten shelf to fully engage the slots in the tabs.



Install Doors (Optional)

1. Assemble the right-hand door (P9) first, as you face the front of the storage/shoe bench.
2. Engage the door top with the rail by placing the two top pins into the guides, and then push the pins in (collapse) against the rail.
3. Swing the door bottom down and push in to make the rollers engage into the bottom rail. Slide the door back and forth several times to ensure the door is engaged completely.



4. Repeat steps 2 and 3 to assemble the left hand door (P8).

REGISTERING YOUR PRODUCT

There are many benefits to registering your product. Find out more and register your product online at:

www.gladiatorgarageworks.com

Consumers in Canada can call **1-800-807-6777**.

In the U.S.A. call **1-866-342-4089**.

WARRANTY

For warranty information:

In the U.S.A. call **1-866-342-4089** or visit our website at

www.gladiatorgarageworks.com

In Canada call **1-800-807-6777** or visit our website at

www.gladiatorgarageworks.ca

SÉCURITÉ DU BANC DE RANGEMENT/ POUR CHAUSSURES

Votre sécurité et celle des autres est très importante.

Nous donnons de nombreux messages de sécurité importants dans ce manuel et sur votre appareil ménager. Assurez-vous de toujours lire tous les messages de sécurité et de vous y conformer.



Voici le symbole d'alerte de sécurité.

Ce symbole d'alerte de sécurité vous signale les dangers potentiels de décès et de blessures graves à vous et à d'autres.

Tous les messages de sécurité suivront le symbole d'alerte de sécurité et le mot "DANGER" ou "AVERTISSEMENT". Ces mots signifient :

 **DANGER**

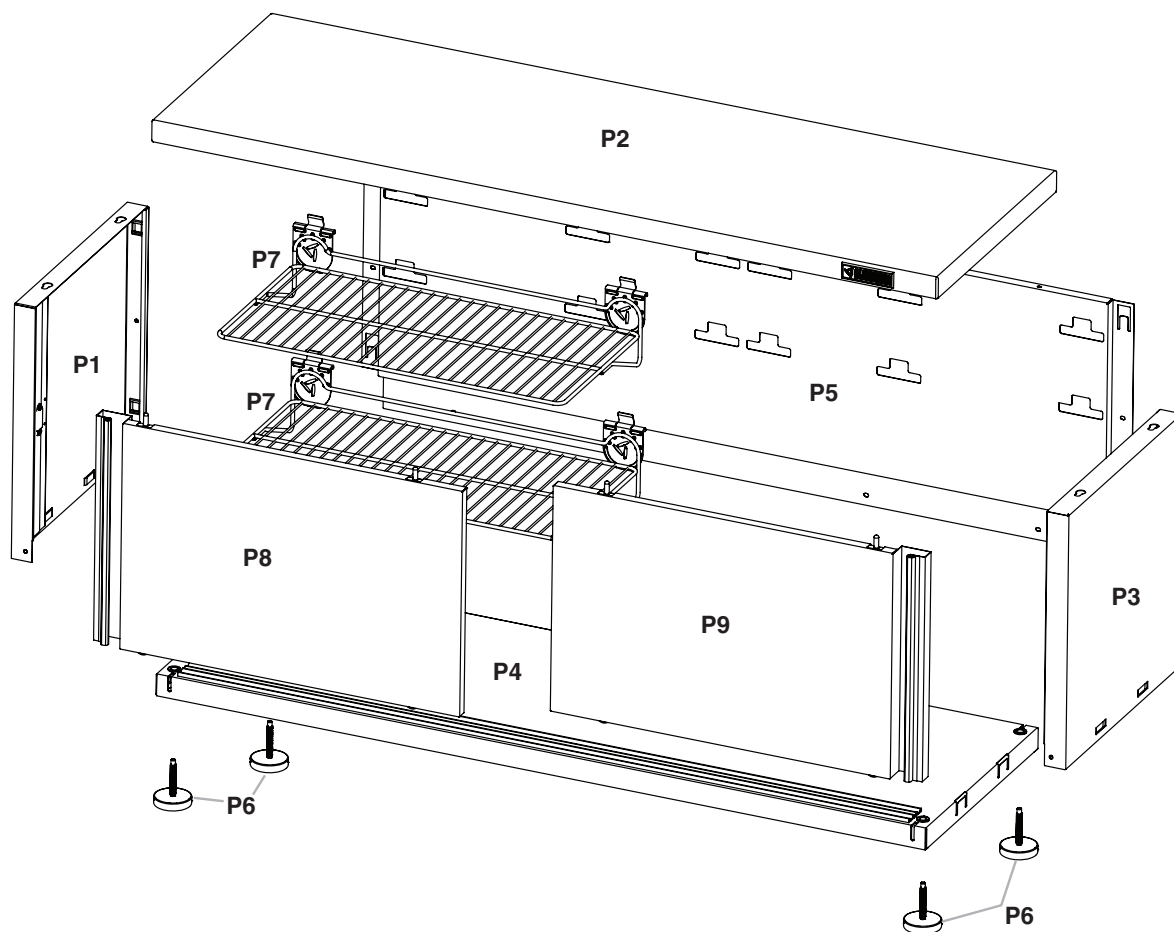
Risque possible de décès ou de blessure grave si vous ne suivez pas immédiatement les instructions.

 **AVERTISSEMENT**

Risque possible de décès ou de blessure grave si vous ne suivez pas les instructions.

Tous les messages de sécurité vous diront quel est le danger potentiel et vous disent comment réduire le risque de blessure et ce qui peut se produire en cas de non-respect des instructions.

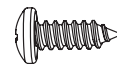
PIÈCES DU BANC DE RANGEMENT/ POUR CHAUSSURES



F1.
Vis à tête cruciforme no 10-
24 x 1/4 po de long



F2.
Écrous à oreilles no 10-24



F3.
Vis à tête cruciforme no 8
x 1/2 po de long

Étiquette	Nomenclature	Qté
P1	Panneau de gauche	1
P2	Dessus en bois dur	1
P3	Panneau de droite	1
P4	Panneau inférieur	1
P5	Panneau arrière	1
P6	Pieds de nivellement	4
P7	Tablette de 24 po (facultative)	2
P8	Porte de gauche (facultative)	1
P9	Porte de droite (facultative)	1
F1	Vis à tête cruciforme no 10-24 x 1/4 po	6
F2	Écrou à oreilles no 10-24	4
F3	Vis cruciforme no 8 x 1/2 po	4

INSTRUCTIONS D'ASSEMBLAGE

Exigences pour l'utilisation du banc de rangement/pour chaussures

- Le produit est conçu pour une utilisation dans un garage.
- Limite maximum de poids pour chaque tablette : 35 lb (15,9 kg).
- Limite maximum de poids pour le banc de rangement/pour chaussures en bois dur : 500 lb (227 kg).

Pièces du banc de rangement/pour chaussures

1. Retirez le contenu; vérifiez la présence de tous les composants. Le contenu comprend les pièces et les fixations indiquées dans la section « Pièces ».
2. Éliminer/recycler tous les matériaux d'emballage.

Outils et pièces

Rassemblez les outils nécessaires avant de commencer l'installation.

Outils requis :

- Clé de 1/2 po
- Tournevis cruciforme
- Niveau

⚠ AVERTISSEMENT

Risque du poids excessif

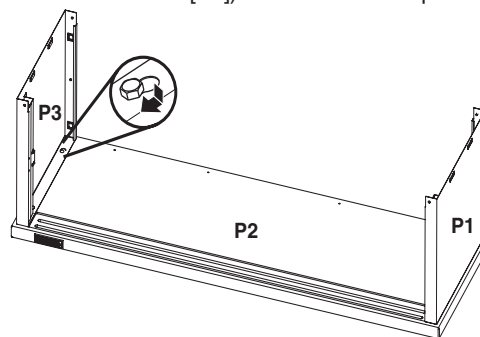
Utiliser deux ou plus de personnes pour déplacer, assembler, ou installer l'armoire.

Le non-respect de cette instruction peut causer une blessure au dos ou d'autre blessure.

IMPORTANT :

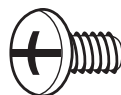
- Il pourrait être nécessaire d'être deux personnes pour effectuer l'assemblage.
 - La partie supérieure en bois dur (P2) est spécifiquement conçue pour que les têtes des tire-fond préassemblés sur le dessus en bois dur (P2) n'arrivent avec les trous en forme de serrure sur les panneaux latéraux (P3 et P1) que si le tout est bien positionné. Si les têtes d'écrous sur le dessus en bois dur (P2) ne correspondent pas aux trous en forme de serrure sur les panneaux latéraux (P3 et P1), faites pivoter le dessus en bois dur (P2).
1. Placez la partie supérieure en bois dur (P2) sur le plancher (inversé, pour que les têtes des tire-fond pointent vers le haut).
 2. Assemblez le panneau latéral gauche (P1). Placer le panneau perpendiculairement au-dessus de l'établi en s'assurant d'aligner les trous en forme de serrure du panneau avec les tire-fond préassemblés du dessus.

3. À l'aide d'une clé, serrer les deux tire-fond (préassemblés sur le dessus en bois dur [P2]). Bien serrer chaque boulon.

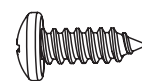


4. Répétez les étapes 2 et 3 précédentes pour l'autre côté du cabinet.

Fixer les panneaux arrière

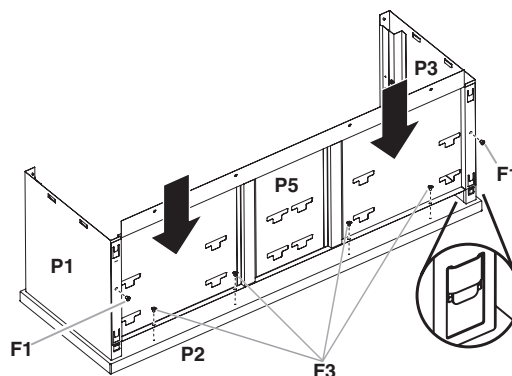


F1.
2 vis à tête cruciforme
no 10-24 x 1/4 po de long



F3.
4 vis à tête cruciforme no 8
x 1/2 po de long

1. Glissez le panneau arrière (P5) pour que les onglets du panneau arrière soient alignés avec les fentes des panneaux latéraux. Il y a deux onglets de chaque côté du panneau (voir les détails de l'illustration suivante).
2. Poussez vers l'intérieur et assurez-vous que les quatre onglets sont tous bien engagés dans les fentes.
3. Fixez les quatre vis à tête cruciforme no 8 x 1/2 po de long (F3) à la partie supérieure en bois dur (P2).
4. Fixez les deux vis à tête cruciforme no 10-24 x 1/4 po (F1) entre les panneaux latéraux (P3 et P1) et le panneau arrière (P5). Ne pas serrer complètement les vis. Cette étape sera effectuée plus tard.



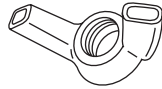
F1. 2 vis à tête cruciforme no 10-24 x 1/4 po de long
F3. 4 vis à tête cruciforme no 8 x 1/2 po de long

Fixer le panneau inférieur



F1.

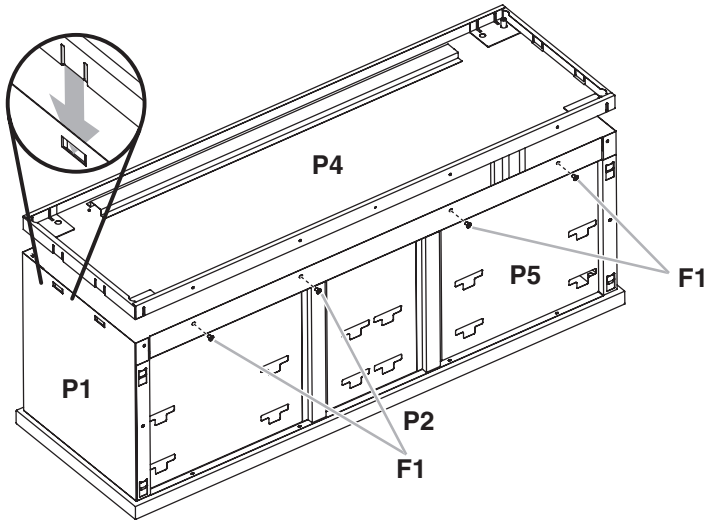
4 vis à tête cruciforme no 10-24 x 1/4 po de long



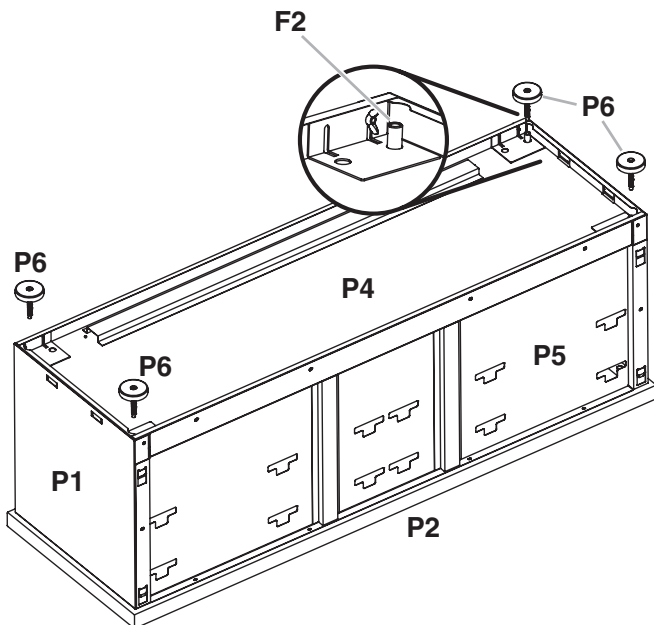
F2.

4 écrous à oreilles no 10-24

1. Placez le panneau inférieur (à l'envers de façon à ce que les rives à superposer soient orientées vers le haut) et assurez-vous que les quatre onglets sont complètement insérés dans les fentes.
2. Fixez les vis à tête cruciforme no 10-24 x 1/4 po (F1) entre le panneau arrière (P5) et le panneau inférieur (P4). Ne pas serrer complètement les vis à tête cruciforme.



3. Installez et serrez les quatre écrous à oreilles no 10-24 (F2) (serrer à la main) sur les tire-fond qui ressortent (inclus sur le panneau inférieur) à chacun des coins.
4. Installer les pieds de nivellement (P6) sur le panneau inférieur (P4).
5. Serrez toutes les vis à tête cruciforme no 10-24 x 1/4 po (F1) et toutes les autres vis qui n'ont pas encore été serrées aux étapes précédentes.



Assemblage des étagères (facultatif)

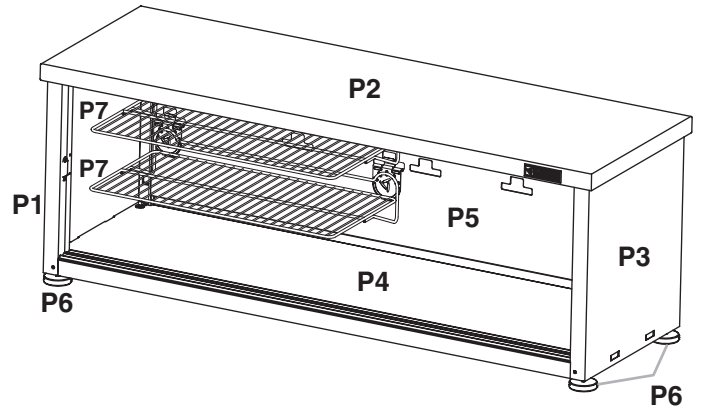
⚠ AVERTISSEMENT

Risque du poids excessif

Utiliser deux ou plus de personnes pour déplacer, assembler, ou installer l'armoire.

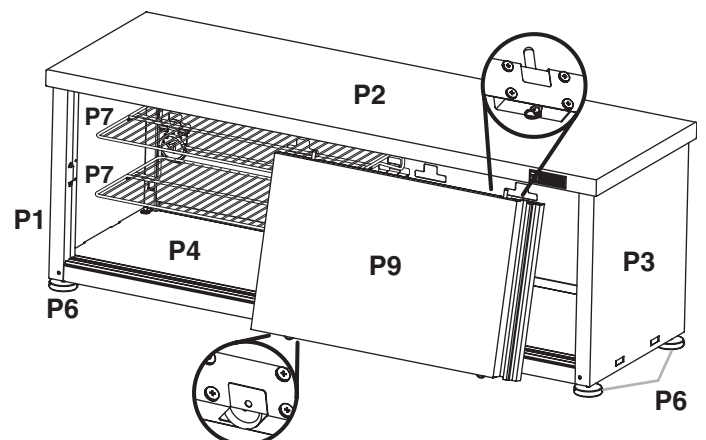
Le non-respect de cette instruction peut causer une blessure au dos ou d'autre blessure.

À deux personnes ou plus, placer le banc de rangement/pour chaussures debout. Placez la tablette (P7) à l'endroit souhaité. Bien insérer les deux onglets dans les fentes en angle, puis redresser la tablette pour bien engager les fentes dans les onglets.



Installation des portes (facultatif)

1. Assembler d'abord la porte de droite (P9), quand vous faites face au banc de rangement/pour chaussures.
2. Placez le haut de la porte avec le rail en insérant les deux broches du haut dans les guides, puis poussez les broches vers l'intérieur (pour qu'elles s'enclenchent), contre le rail.
3. Abaissez le bas de la porte et poussez-le pour que les roulettes s'engagent dans le rail du bas. Faites glisser la porte plusieurs fois pour vous assurer que la porte est bien engagée.



4. Répétez les étapes 2 et 3 pour assembler la porte de gauche (P8).

ENREGISTREMENT DE VOTRE PRODUIT

L'enregistrement du produit présente de nombreux avantages. Pour en savoir plus et enregistrer votre produit, visitez notre site Web au : www.gladiatorgarageworks.com.

Les consommateurs au Canada peuvent composer le **1 800 807-6777**.

Aux É.U. téléphoner au **1-866-342-4089**.

GARANTIE

Pour des informations concernant la garantie :

Aux États-Unis, composer le **1 866 342-4089** ou visiter notre site Web à l'adresse www.gladiatorgarageworks.com

Au Canada, composer le **1 800 807-6777** ou visiter notre site Web à l'adresse www.gladiatorgarageworks.ca

SEGURIDAD DEL BANCO PARA ALMACENAMIENTO/CALZADO

Su seguridad y la seguridad de los demás es muy importante.

Hemos incluido muchos mensajes importantes de seguridad en este manual y en su electrodoméstico. Lea y obedezca siempre todos los mensajes de seguridad.



Este es el símbolo de alerta de seguridad.

Este símbolo le llama la atención sobre peligros potenciales que pueden ocasionar la muerte o una lesión a usted y a los demás.

Todos los mensajes de seguridad irán a continuación del símbolo de advertencia de seguridad y de la palabra "PELIGRO" o "ADVERTENCIA". Estas palabras significan:

 **PELIGRO**

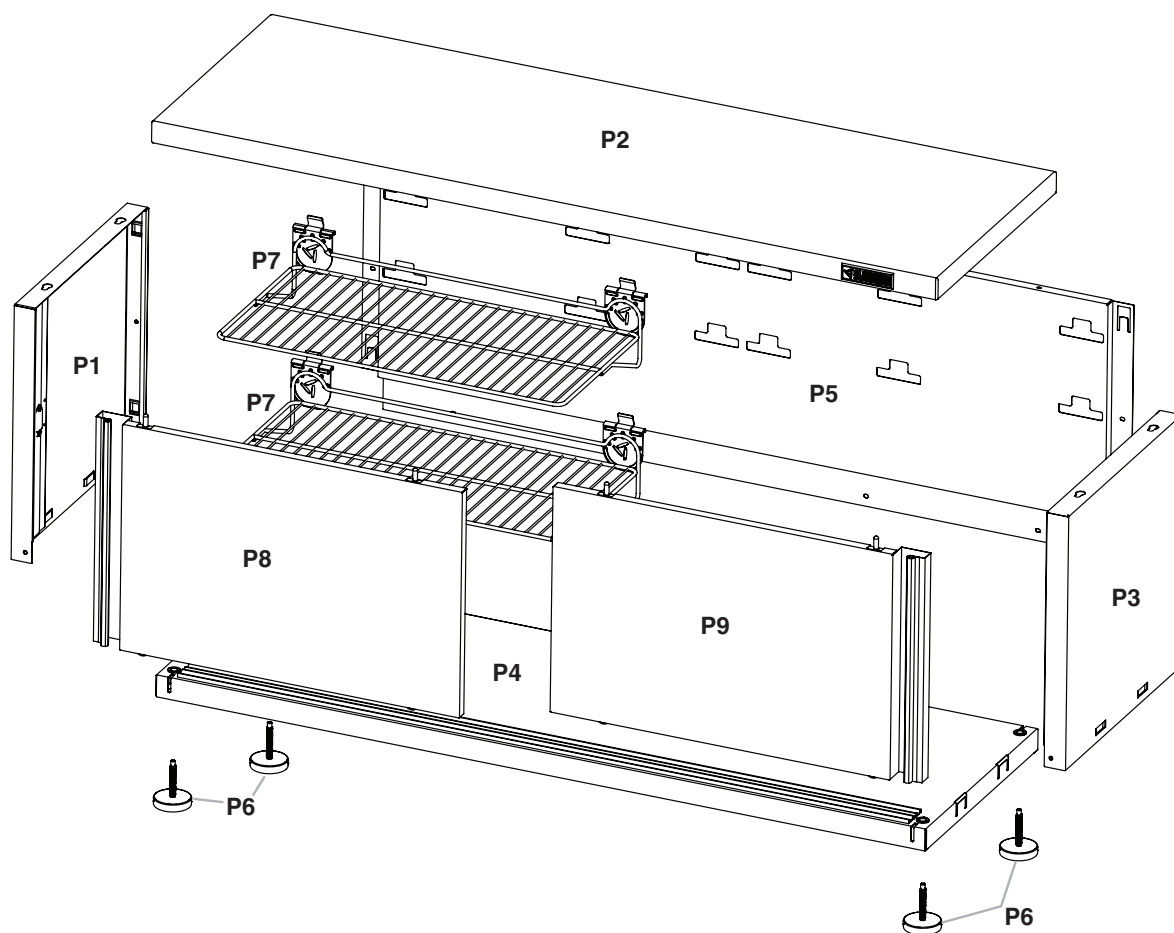
Si no sigue las instrucciones de inmediato, usted puede morir o sufrir una lesión grave.

 **ADVERTENCIA**

Si no sigue las instrucciones, usted puede morir o sufrir una lesión grave.

Todos los mensajes de seguridad le dirán el peligro potencial, le dirán cómo reducir las posibilidades de sufrir una lesión y lo que puede suceder si no se siguen las instrucciones.

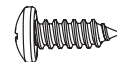
PIEZAS DEL BANCO PARA ALMACENAMIENTO/CALZADO



F1.
Tornillo de cabeza Phillips largo
#10-24 x 1/4"



F2.
Tuerca mariposa #10-24



F3.
Tornillo de cabeza Phillips largo
#8 x 1/2"

Rótulo	Nomenclatura	Cant.
P1	Panel lateral izquierdo	1
P2	Parte superior de madera dura	1
P3	Panel lateral derecho	1
P4	Panel inferior	1
P5	Panel trasero	1
P6	Patas niveladoras	4
P7	Estante de 24" (opcional)	2
P8	Puerta izquierda (opcional)	1
P9	Puerta derecha (opcional)	1
F1	Tornillo de cabeza Phillips largo #10-24 x 1/4"	6
F2	Tuerca mariposa #10-24	4
F3	Tornillo de cabeza Phillips largo #8 x 1/2"	4

INSTRUCCIONES DE ENSAMBLAJE

Requisitos de uso del banco para almacenamiento/calzado

- Diseñado para usarse en un garaje.
- El límite máximo de peso para cada estante es de 35 lb (15,9 kg).
- El límite máximo de peso para el banco de madera dura para almacenamiento/calzado es de 500 lb (227 kg).

Piezas del banco para almacenamiento/calzado

1. Desempaque y verifique el contenido. El contenido incluye las piezas y los sujetadores que figuran en "Piezas".
2. Deseche o recicle todo el material de empaque.

Herramientas y piezas

Reúna las herramientas necesarias antes de comenzar la instalación.

Herramientas necesarias:

- Llave de 1/2"
- Destornillador Phillips
- Nivel

⚠ ADVERTENCIA

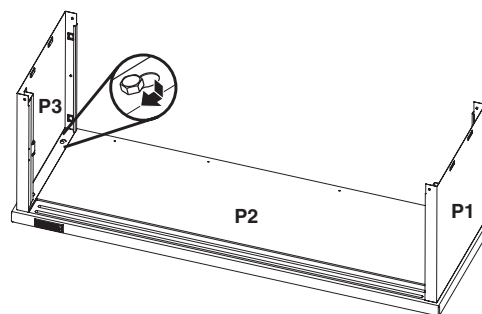
Peligro de Peso Excesivo

Use dos o más personas para mover, ensamblar o instalar el armario.

No seguir esta instrucción puede ocasionar una lesión en la espalda u otro tipo de lesiones.

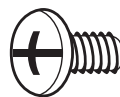
IMPORTANTE:

- Se necesitan dos personas para completar el ensamblaje.
 - La parte superior de madera dura (P2) está diseñada intencionalmente para que las cabezas de los tirafondos, que han sido ensamblados previamente en la parte superior de madera dura (P2), coincidan con los orificios del panel lateral (P3 y P1) solo cuando se lo coloca de manera correcta. Si las cabezas de los tirafondos de la parte superior de madera dura (P2) no coinciden con los orificios del panel lateral (P3 y P1), dé vuelta la parte superior de madera dura (P2).
1. Coloque la parte superior de madera dura (P2) en el piso (dada vuelta, con las cabezas de los tirafondos salientes apuntando hacia arriba).
 2. Ensamble el panel lateral izquierdo (P1). Coloque el panel perpendicular a la parte superior de la mesa de trabajo y asegúrese de alinear los orificios del panel con los tirafondos previamente ensamblados en la parte superior.
 3. Ajuste los dos tirafondos [que fueron previamente ensamblados en la parte superior de madera dura (P2)] con una llave. Ajuste firmemente los tirafondos.



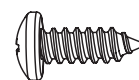
4. Repita los pasos 2 y 3 mencionados arriba para el otro lado del gabinete.

Fije los paneles traseros



F1.

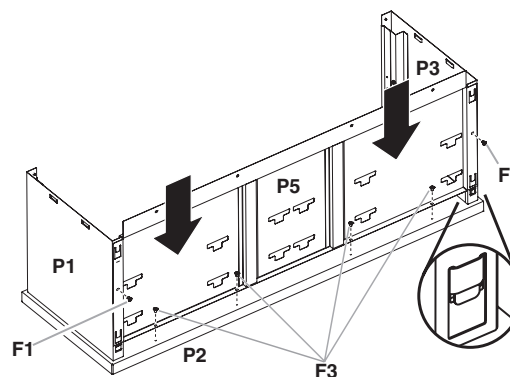
Tornillo de cabeza Phillips largo #10-24 x 1/4" (2)



F3.

Tornillos de cabeza Phillips largo #8 x 1/2" (4)

1. Deslice el panel trasero (P5) para que las lengüetas en el panel trasero queden alineadas con las ranuras en los paneles laterales. Hay dos lengüetas a cada lado del panel (vea los detalles en la ilustración de abajo).
2. Empuje hacia dentro y cerciórese de que las cuatro lengüetas encajen por completo en las ranuras.
3. Fije los cuatro tornillos de cabeza Phillips largos #8 1/2" (F3) a la parte superior de madera dura (P2).
4. Fije los dos tornillos de cabeza Phillips largos #10-24 x 1/4" (F1) entre los paneles laterales (P3 y P1) y el panel trasero (P5). No ajuste los tornillos por completo. Esto se hará luego.



F1. Tornillo de cabeza Phillips largo #10-24 x 1/4" (2)

F3. Tornillo de cabeza Phillips largo #8 x 1/2" (4)

Cómo añadir el panel inferior



F1.

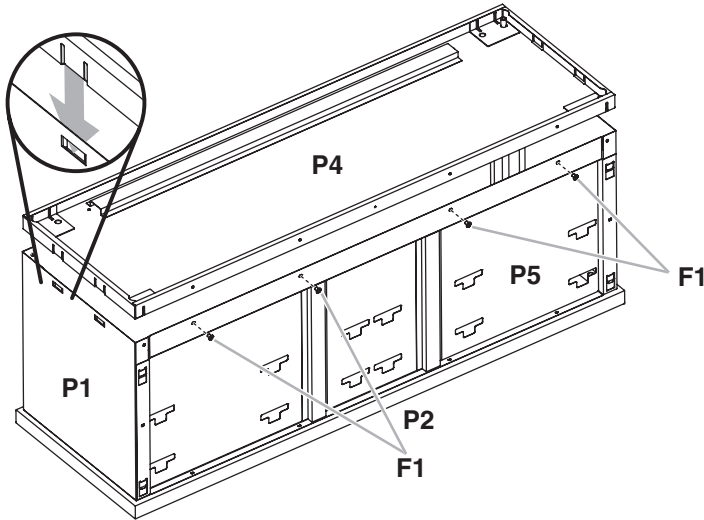
Tornillo de cabeza Phillips largo
#10-24 x 1/4" (4)



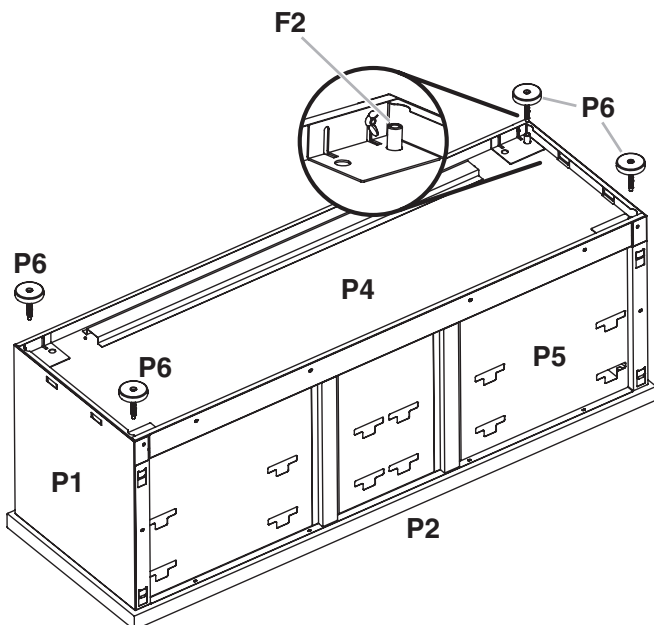
F2.

Tuerca mariposa #10-24 (4)

1. Coloque el panel inferior (al revés para que los bordes que coinciden apunten hacia arriba), y asegúrese de que las cuatro lengüetas y ranuras estén enganchadas completamente.
2. Fije los tornillos de cabeza Phillips largos #10-24 x 1/4" (F1) entre el panel trasero (P5) y el panel inferior (P4). No ajuste por completo los tornillos de cabeza Phillips.



3. Instale y ajuste las cuatro tuercas mariposa #10-24 (F2) (a mano) en las roscas salientes (incluidas en el panel inferior) en cada una de las cuatro (4) esquinas.
4. Instale las patas niveladoras (P6) en el panel inferior (P4).
5. Ajuste todos los tornillos de cabeza Phillips largos #10-24 x 1/4" (F1) y todos los tornillos sueltos restantes de pasos anteriores.



Ensamble los estantes (opcional)

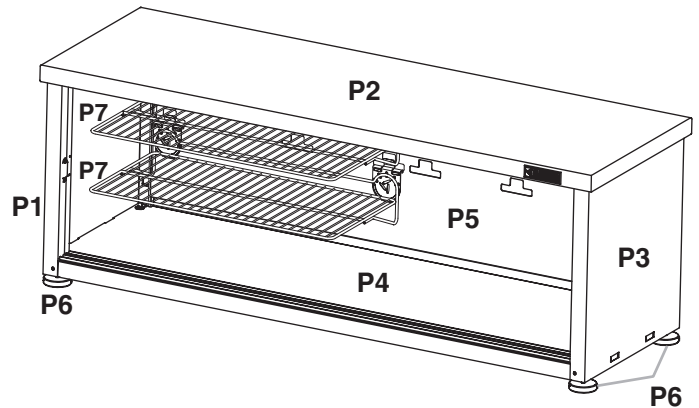
⚠ ADVERTENCIA

Peligro de Peso Excesivo

Use dos o más personas para mover, ensamblar o instalar el armario.

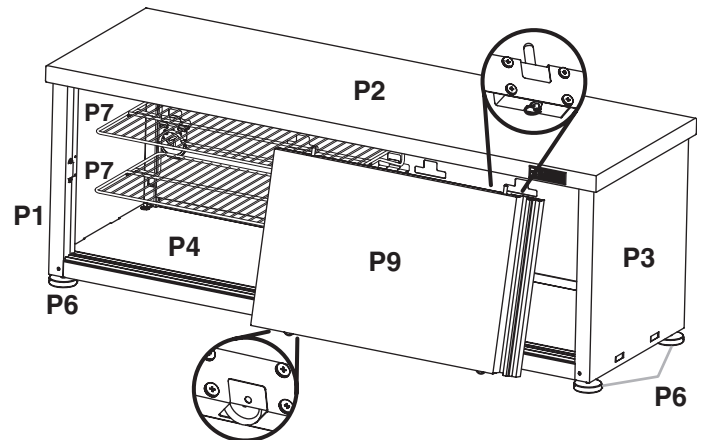
No seguir esta instrucción puede ocasionar una lesión en la espalda u otro tipo de lesiones.

Con la ayuda de 2 o más personas, coloque el banco para almacenamiento/calzado en posición vertical. Instale el estante (P7) en la ubicación deseada. Inserte ambas lengüetas completamente en las ranuras en un ángulo y luego enderece el estante para que las ranuras se enganchen en las lengüetas.



Instale las puertas (opcional)

1. Colóquese delante de la parte frontal del banco para almacenamiento/calzado y ensamble primero la puerta derecha (P9).
2. Enganche la parte superior de la puerta al riel ubicando los dos pasadores superiores en las guías, y luego presione los pasadores hacia adentro (plegar) en contra del riel.
3. Gire la parte inferior de la puerta hacia abajo y presione hacia adentro para hacer que los rodillos se enganchen en el riel inferior. Deslice la puerta hacia adelante y atrás varias veces para asegurarse de que la puerta se enganchó por completo.



4. Repita los pasos 2 y 3 para ensamblar la puerta izquierda (P8).

CÓMO REGISTRAR EL PRODUCTO

Registrar el producto ofrece muchos beneficios. Obtenga más información y registre el producto en línea en:

www.gladiatorgarageworks.com.

Los consumidores en Canadá pueden llamar al **1-800-807-6777**.

En EE.UU. llame al: **1-866-342-4089**.

GARANTÍA

Para obtener información sobre la garantía:

En EE. UU., llame al **1-866-342-4089** o visite nuestro sitio web en

www.gladiatorgarageworks.com

En Canadá, llame al **1-800-807-6777** o visite nuestro sitio web en

www.gladiatorgarageworks.ca