



# MAX GEARLOFT™ SHELF

Assembly Instructions

# TABLETTE MAX GEARLOFT™

Instructions d'assemblage

# ESTANTE MAX GEARLOFT™

Instrucciones de ensamblaje

### Models

GAGL30WSJG - Hammered Granite  
GAGL30WSJW - Hammered White

### Modèles

GAGL30WSJG - Ardoise Martelée  
GAGL30WSJW - Blanc Martelé

### Modelos

GAGL30WSJG - Granito Martillado  
GAGL30WSJW - Blanco Martillado

## TABLE OF CONTENTS/TABLE DES MATIÈRES/ÍNDICE

<b>MAX GEARLOFT™ SHELF SAFETY</b> .....	<b>SÉCURITÉ DE LA TABLETTE MAX GEARLOFT™</b> .....	<b>SEGURIDAD DEL ESTANTE MAX GEARLOFT™</b> .....
2	7	12
<b>DIMENSIONS (TYPICAL INSTALL)</b> .....	<b>DIMENSIONS (INSTALLATION NORMALE)</b> ..	<b>DIMENSIONES (INSTALACIÓN TÍPICA)</b> ..
3	8	13
<b>PARTS</b> .....	<b>PIÈCES</b> .....	<b>PIEZAS</b> .....
3	8	13
<b>INSTALLATION INSTRUCTIONS</b> .....	<b>INSTRUCTIONS D'INSTALLATION</b> .....	<b>INSTRUCCIONES DE INSTALACIÓN</b> ....
4	9	14
Max GearLoft™ Shelf Use Requirements .....	Exigences d'utilisation de la tablette Max GearLoft™ .....	Requisitos para el uso del estante Max GearLoft™ .....
4	9	14
Unpack the Max GearLoft™ Shelf Parts .....	Déballer les pièces de la tablette Max GearLoft™ .....	Cómo desempacar las piezas del estante Max GearLoft™ .....
4	9	14
Tools and Parts .....	Outils et pièces .....	Herramientas y piezas .....
4	9	14
<b>ASSEMBLY INSTRUCTIONS</b> .....	<b>INSTRUCTIONS D'ASSEMBLAGE</b> .....	<b>INSTRUCCIONES DE ENSAMBLAJE</b> ....
4	9	14
Install the Max GearLoft™ Shelf to the Gladiator® Wall System .....	Installer la tablette Max GearLoft™ sur un système mural Gladiator® .....	Cómo instalar el estante Max GearLoft™ en el sistema de pared Gladiator® .....
5	10	15
Registering Your Product .....	Enregistrement de votre produit .....	Cómo registrar el producto .....
6	11	16
<b>WARRANTY</b> .....	<b>GARANTIE</b> .....	<b>GARANTÍA</b> .....
6	11	16

# MAX GEARLOFT™ SHELF SAFETY

## Your safety and the safety of others are very important.

We have provided many important safety messages in this manual and on your appliance. Always read and obey all safety messages.



This is the safety alert symbol.

This symbol alerts you to potential hazards that can kill or hurt you and others.

All safety messages will follow the safety alert symbol and either the word “DANGER” or “WARNING.”

These words mean:

 **DANGER**

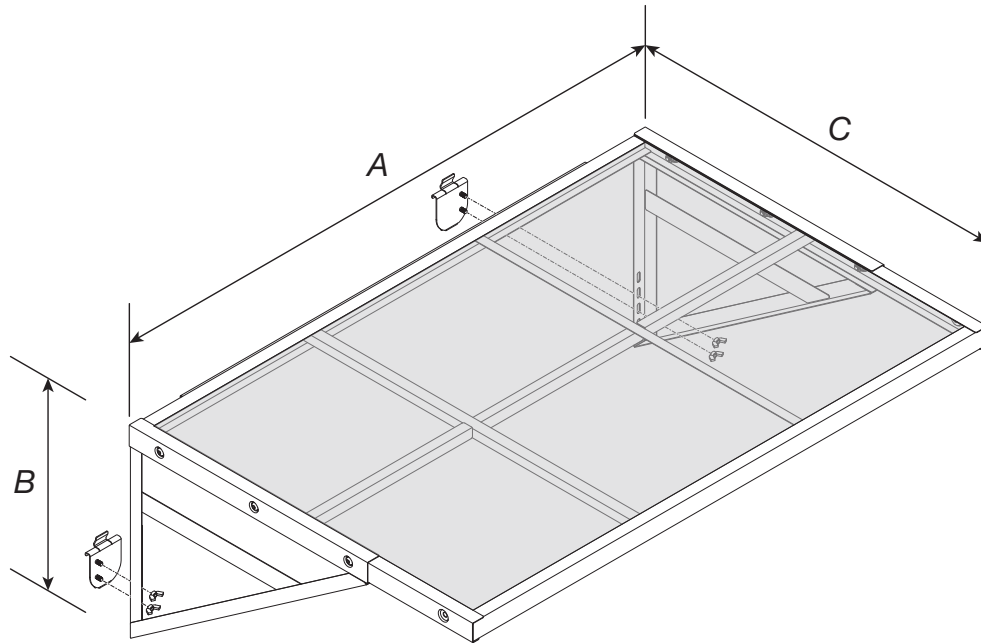
You can be killed or seriously injured if you don't immediately follow instructions.

 **WARNING**

You can be killed or seriously injured if you don't follow instructions.

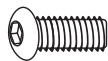
All safety messages will tell you what the potential hazard is, tell you how to reduce the chance of injury, and tell you what can happen if the instructions are not followed.

# DIMENSIONS (TYPICAL INSTALL)



MODEL	GAGL30WSJG GAGL30WSJW
A	45" (114 cm)
B	16" (41 cm)
C	30" (76 cm)

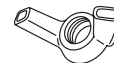
# PARTS



F1



F2



F3

Label	Description	Quantity
F1	5/16" Hex Head Bolt	6
F2	5/16" Flange Nut	6
F3	Wing Nut	4

# INSTALLATION INSTRUCTIONS

## Max GearLoft™ Shelf Use Requirements

- Intended to be installed on Gladiator® GearWall® panels or GearTrack® channels.
- Maximum weight limit is 200 lbs (91 kg).

## Unpack the Max GearLoft™ Shelf Parts

1. Remove and verify the contents. Contents include a hex key, and the parts and fasteners shown in "Parts."
2. Dispose of all packaging materials properly.

## Tools and Parts

- Gather the required tools and parts before starting assembly.

- Read entire manual before starting assembly.

### Tools Needed

- 1/2" Socket Wrench
- 1/2" Open end Wrench

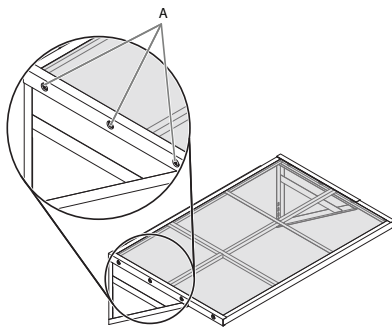
### Tools Supplied

- 5/16" Hex key

# ASSEMBLY INSTRUCTIONS

IMPORTANT: Determine whether you will be mounting the shelf to the wall with the braces above or below the shelf.

## 1. Mounting braces below shelf

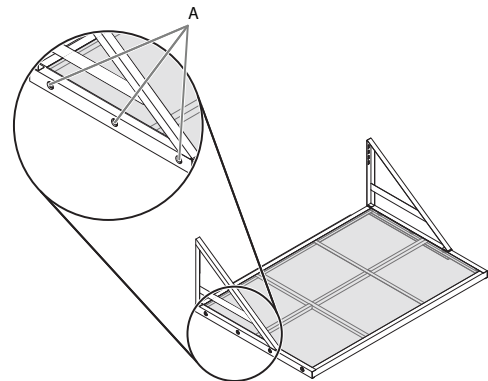


A. Brace attached to the Shelf

With the braces pointing downward, align the braces with the center and back holes on the each side of the shelf.

Use 5/16" Hex head bolts (F1) and 5/16" Flange nuts (F2) to attach a brace to each side of the shelf. Fully tighten the bolts.

## 2. Mounting braces above shelf



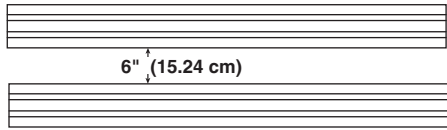
A. Brace attached to the Shelf

With the braces pointing upward, align the braces with the center and back holes on the each side of the shelf.

Use 5/16" Hex head bolts (F1) and 5/16" Flange nuts (F2) to attach a brace to each side of the shelf. Fully tighten the bolts.

# INSTALL MAX GEARLOFT™ SHELF TO THE GLADIATOR® WALL SYSTEM

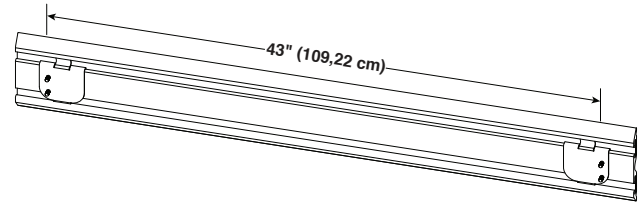
## 1. Installing the GearTrack® channel



Be sure the Gladiator® GearWall® panels or GearTrack® channels are installed with mounting screws in every slot and at every stud location with a maximum of 24" (60.96 cm) horizontally between screws.

If installing the shelf on GearTrack® channel, you must use two channels installed 6" (15.24 cm) apart.

## 2. Sliding the brackets into the GearTrack® channel



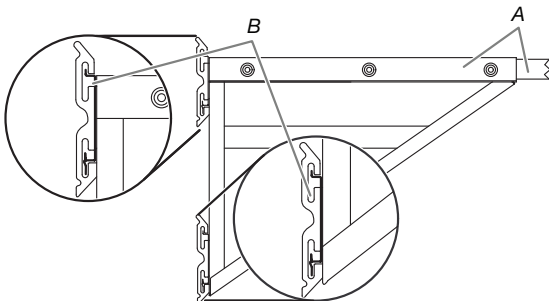
Determine the shelf mounting location on Gladiator® GearWall® panels or GearTrack® channel.

Insert the brackets into the GearTrack® channel so that bracket rim extension fits behind the upper channel groove.

Slide the brackets in the GearTrack® channel so that they are spaced 43" (109.22 cm) apart as shown in above figure.

NOTE: Install bracket into the upper channel for installations with the braces above the shelf, or into the lower channel for installations with the braces below the shelf.

## 3. Installing Max GearLoft™ Shelf

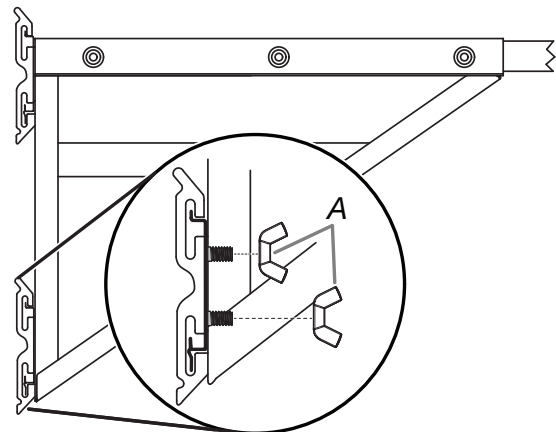


A. Brace attached to the Shelf

B. Shelf attached to GearTrack®

Engage the bracket that is welded to the back of the shelf into the wall slot by lifting up, pushing toward the wall and lowering the bracket rim into the slot as shown.

## 4. Fasten the braces to the brackets



A. Wing nut

Make sure that the screws on the brackets go through the holes in the braces. Fasten the braces to the brackets using the wing nuts (F3).

NOTE: You may need to adjust the brackets to the right or left if the screws do not align with the holes.

Inspect the shelf from the side to ensure the bracket rims are fully engaged in the slots as shown.

Fully tighten the wing nuts (F3).

---

# REGISTERING YOUR PRODUCT

There are many benefits of registering your product. Find out more and register your product online at

**[www.gladiatorgarageworks.com](http://www.gladiatorgarageworks.com)**.

Consumers in Canada can call **1-800-807-6777**.

In the USA, call **1-866-342-4089**.

---

## WARRANTY

For warranty information:

In the U.S.A. call **1-866-342-4089** or visit our website at

**[www.gladiatorgarageworks.com](http://www.gladiatorgarageworks.com)**

In Canada call **1-800-807-6777** or visit our website at

**[www.gladiatorgarageworks.ca](http://www.gladiatorgarageworks.ca)**

# SÉCURITÉ DE LA TABLETTE MAX GEARLOFT™

## Votre sécurité et celle des autres est très importante.

Nous donnons de nombreux messages de sécurité importants dans ce manuel et sur votre appareil ménager. Assurez-vous de toujours lire tous les messages de sécurité et de vous y conformer.



Voici le symbole d'alerte de sécurité.

Ce symbole d'alerte de sécurité vous signale les dangers potentiels de décès et de blessures graves à vous et à d'autres.

Tous les messages de sécurité suivront le symbole d'alerte de sécurité et le mot "DANGER" ou "AVERTISSEMENT". Ces mots signifient :

**! DANGER**

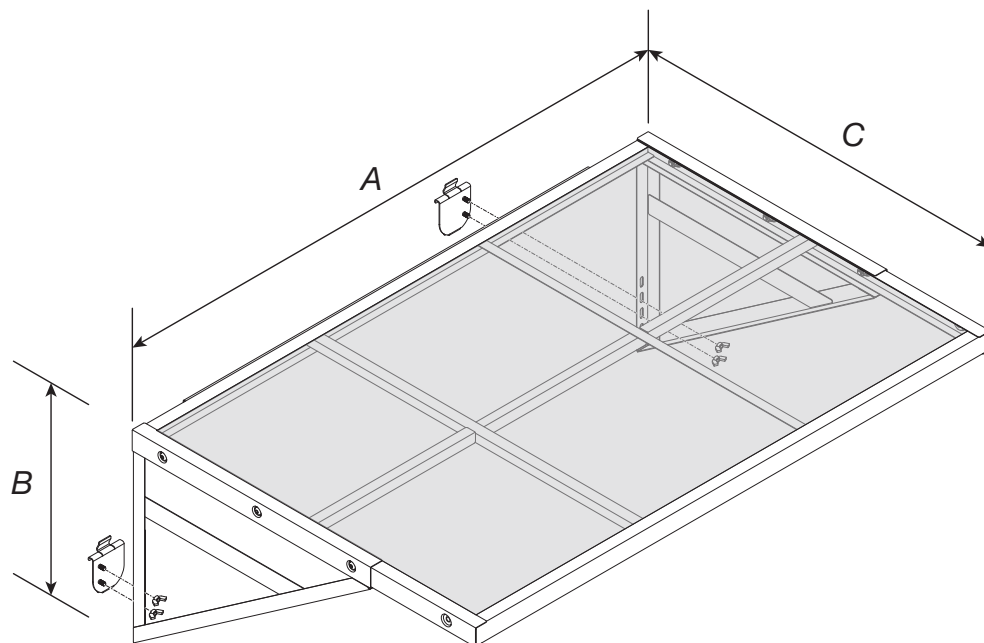
**Risque possible de décès ou de blessure grave si vous ne suivez pas immédiatement les instructions.**

**! AVERTISSEMENT**

**Risque possible de décès ou de blessure grave si vous ne suivez pas les instructions.**

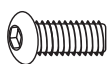
Tous les messages de sécurité vous diront quel est le danger potentiel et vous disent comment réduire le risque de blessure et ce qui peut se produire en cas de non-respect des instructions.

# DIMENSIONS (INSTALLATION NORMALE)



MODÈLE	GAGL30WSJG GAGL30WSJW
A	45 po (114 cm)
B	16 po (41 cm)
C	30 po (76 cm)

## PIÈCES



F1



F2



F3

Étiquette	Description	Quantité
F1	Boulon à tête hexagonale de 5/16 po	6
F2	Écrou à embase de 5/16 po	6
F3	Écrou à oreille	4



# INSTRUCTIONS D'INSTALLATION

## Exigences d'utilisation de la tablette Max GearLoft™

- Produit conçu pour une installation sur des panneaux Gladiator® GearWall® ou des profilés GearTrack®.
- La limite de charge maximale est de 200 lb (91 kg).

## Déballer les pièces de la tablette Max GearLoft™

1. Retirez le contenu; vérifiez la présence de tous les composants. Le contenu inclut une clé hexagonale, ainsi que les pièces et attaches indiquées dans la section « Pièces ».
2. Jetez correctement tout le matériel d'emballage.

## Outils et pièces

- Rassemblez les pièces et outils requis avant de commencer l'assemblage.
- Lisez tout le manuel avant de commencer l'assemblage.

### Outils nécessaires

- Clé à douille de 1/2 po
- Clé plate de 1/2 po

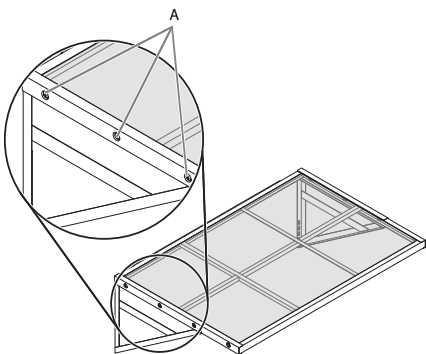
### Outils fournis

- Clé hexagonale de 5/16 po

# INSTRUCTIONS D'ASSEMBLAGE

**IMPORTANT :** Vous devez décider si vous souhaitez installer la tablette au mur avec les renforts placés au-dessus ou en dessous de la tablette.

## 1. Renforts au-dessus de la tablette

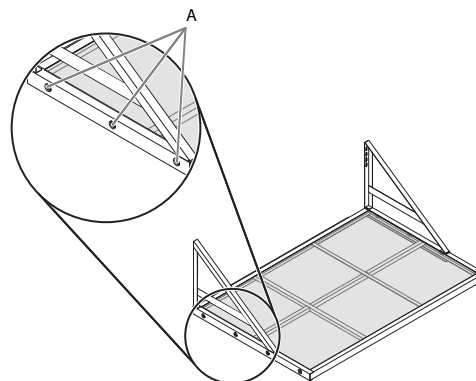


A. Renfort fixé à la tablette

Faites pointer les renforts vers le haut, puis alignez-les avec les trous du centre et arrière de chaque côté de la tablette.

Utiliser les boulons à tête hexagonale de 5/16 po (F1) et les écrous à embase de 5/16 po (F2) pour fixer une entretoise de chaque côté de la tablette. Bien serrer chaque boulon.

## 2. Renforts en dessous de la tablette



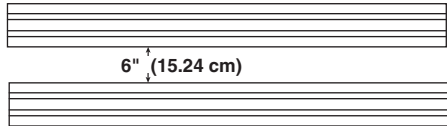
A. Renfort fixé à la tablette

Faites pointer les renforts vers le bas, puis alignez-les avec les trous du centre et arrière de chaque côté de la tablette.

Utiliser les boulons à tête hexagonale de 5/16 po (F1) et les écrous à embase de 5/16 po (F2) pour fixer une entretoise de chaque côté de la tablette. Bien serrer chaque boulon.

# INSTALLER LA TABLETTE MAX GEARLOFT™ SUR UN SYSTÈME MURAL GLADIATOR®

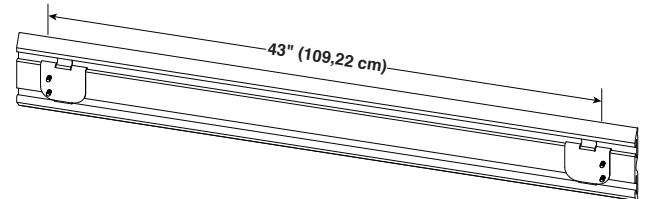
## 1. Installer le profilé GearTrack®



Vérifiez que lors de l'installation des panneaux GearWall® de Gladiator® ou des profilés GearTrack®, une vis de montage a été placée dans chaque fente au niveau de chaque poteau du colombage, avec intervalle horizontal maximum de 24 po (60,96 cm) entre les vis.

Dans le cas de l'installation sur des tablette GearTrack®, on doit utiliser deux profilés parallèles (espacement de 6 po [15,24 cm]).

## 2. Faire glisser les supports dans le profilé GearTrack®



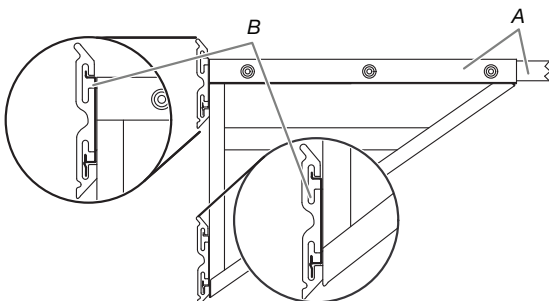
Décidez de l'endroit où sera installée la tablette sur les panneaux GearWall® de Gladiator® ou sur le profilé GearTrack®.

Insérez les supports dans le profilé GearTrack® pour que la rive d'extension du support se situe derrière la rainure du profilé supérieur.

Glissez les supports dans le profilé GearTrack® pour qu'ils soient espacés de 43 po (109,22 cm) comme illustré ci-dessous.

**REMARQUE :** Installez le support sur le profilé supérieur pour une installation avec les renforts placés au-dessus de la tablette ou dans le profilé inférieur pour une installation avec les renforts placés en dessous de la tablette.

## 3. Installer la tablette Max GearLoft™

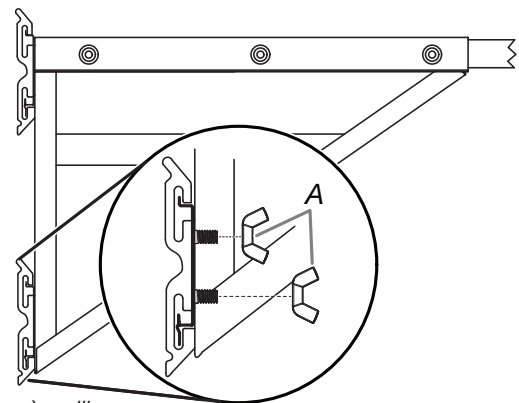


A. Renfort fixé à la tablette

B. Tablette fixée à un GearTrack®

Engagez le support soudé au dos de la tablette dans la rainure murale en la soulevant, la poussant vers le mur et en l'abaissant dans la rainure comme illustré.

## 4. Serrez les renforts sur les supports



A. Écrous à oreilles

Assurez-vous que les vis des supports passent dans les trous des renforts. Serrez les renforts sur les supports en utilisant les écrous à oreilles (F3).

**REMARQUE :** Vous pourriez avoir besoin de repositionner les supports vers la droite ou la gauche si les vis ne s'alignent pas avec les trous.

Inspectez la tablette depuis les côtés pour vérifier que les rives d'accrochage sont parfaitement engagées dans les rainures comme illustré.

Serrez complètement les écrous à oreilles (F3).

---

# ENREGISTREMENT DE VOTRE PRODUIT

L'enregistrement du produit présente de nombreux avantages. Pour en savoir plus et enregistrer votre produit, visitez notre site Web au : [www.gladiatorgarageworks.com](http://www.gladiatorgarageworks.com).

Les consommateurs au Canada peuvent composer le **1 800 807-6777**.

Aux É.U. téléphoner au **1-866-342-4089**.

---

## GARANTIE

Pour des informations sur la garantie :

Aux États-Unis, composer le **1 866 342-4089** ou visiter notre site Web à l'adresse

[www.gladiatorgarageworks.com](http://www.gladiatorgarageworks.com).

Au Canada, composer le **1 800 807-6777** ou visiter notre site Web à l'adresse

[www.gladiatorgarageworks.ca](http://www.gladiatorgarageworks.ca)

# SEGURIDAD DEL ESTANTE MAX GEARLOFT™

## Su seguridad y la seguridad de los demás es muy importante.

Hemos incluido muchos mensajes importantes de seguridad en este manual y en su electrodoméstico. Lea y obedezca siempre todos los mensajes de seguridad.



Este es el símbolo de alerta de seguridad.

Este símbolo le llama la atención sobre peligros potenciales que pueden ocasionar la muerte o una lesión a usted y a los demás.

Todos los mensajes de seguridad irán a continuación del símbolo de advertencia de seguridad y de la palabra "PELIGRO" o "ADVERTENCIA". Estas palabras significan:

 **PELIGRO**

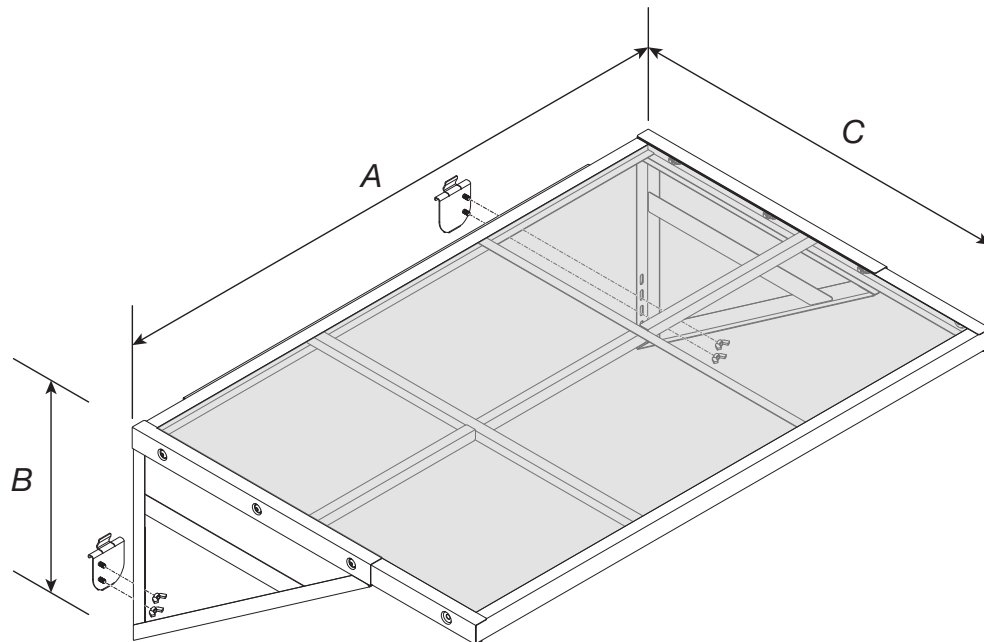
Si no sigue las instrucciones de inmediato, usted puede morir o sufrir una lesión grave.

 **ADVERTENCIA**

Si no sigue las instrucciones, usted puede morir o sufrir una lesión grave.

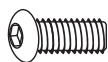
Todos los mensajes de seguridad le dirán el peligro potencial, le dirán cómo reducir las posibilidades de sufrir una lesión y lo que puede suceder si no se siguen las instrucciones.

# DIMENSIONES (INSTALACIÓN TÍPICA)



MODELO	GAGL30WSJG GAGL30WSJW
A	45" (114 cm)
B	16" (41 cm)
C	30" (76 cm)

## PIEZAS



F1



F2



F3

Rótulo	Descripción	Cantidad
F1	Perno de cabeza hexagonal de 5/16"	6
F2	Tuerca de brida de 5/16"	6
F3	Tuerca mariposa	4

# INSTRUCCIONES DE INSTALACIÓN

## Requisitos para el uso del estante Max GearLoft™

- Previsto para ser instalado sobre paneles Gladiator® GearWall® o canales GearTrack®.
- El límite de peso máximo es de 200 libras (91 kg).

## Herramientas y piezas

- Reúna todas las herramientas y piezas necesarias antes de comenzar el ensamblaje.
- Lea el manual completo antes de comenzar el ensamblaje.

### Herramientas necesarias

- Llave de cubo de 1/2"
- Llave de boca de 1/2"

### Herramientas proporcionadas

- Llave hexagonal de 5/16"

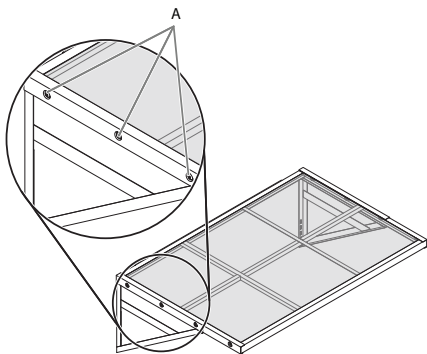
## Cómo desempacar las piezas del estante Max GearLoft™

1. Desempaque y verifique el contenido. Se incluye una llave hexagonal y las piezas y sujetadores que se muestran en "Piezas".
2. Deseche todo el material de embalaje de manera adecuada.

# INSTRUCCIONES DE ENSAMBLAJE

**IMPORTANTE:** Determine si va a montar el estante a la pared con los refuerzos por encima o por debajo del estante.

## 1. Cómo montar los refuerzos por encima del estante

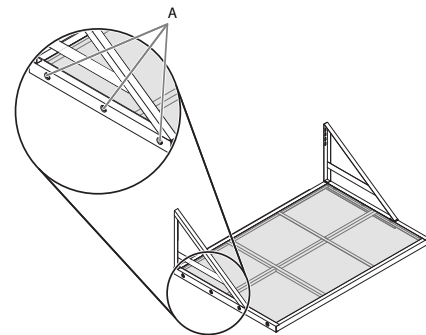


A. Refuerzo fijado al estante

Con los refuerzos mirando hacia arriba, alinéelos con los orificios centrales y traseros que se encuentran a cada lado del estante.

Use los pernos de cabeza hexagonal de 5/16" (F1) y las tuercas de brida de 5/16" (F2) para fijar un soporte a cada lado del estante. Ajuste firmemente los tirafondos.

## 2. Cómo montar los refuerzos por debajo del estante



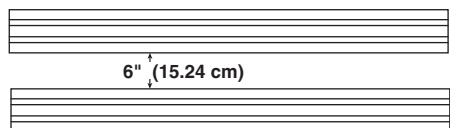
A. Refuerzo fijado al estante

Con los refuerzos mirando hacia abajo, alinéelos con los orificios centrales y traseros que se encuentran a cada lado del estante.

Use los pernos de cabeza hexagonal de 5/16" (F1) y las tuercas de brida de 5/16" (F2) para fijar un soporte a cada lado del estante. Ajuste firmemente los tirafondos.

# CÓMO INSTALAR EL ESTANTE MAX GEARLOFT™ EN EL SISTEMA DE PARED GLADIATOR®

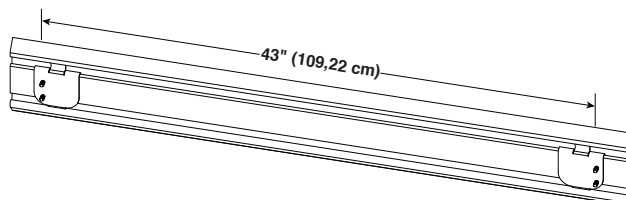
## 1. Instalación del canal GearTrack®



Asegúrese de que los paneles Gladiator® GearWall® o los canales GearTrack® estén instalados con tornillos de montaje en cada ranura y en cada ubicación de los montantes con una distancia máxima horizontal de 24" (60,96 cm) entre los tornillos.

Si va a instalar la estación de estante un canal GearTrack®, deberá usar dos canales que estén instalados a una distancia de 6" (15,24 cm) entre ellos.

## 2. Deslizamiento de los soportes en el canal GearTrack®



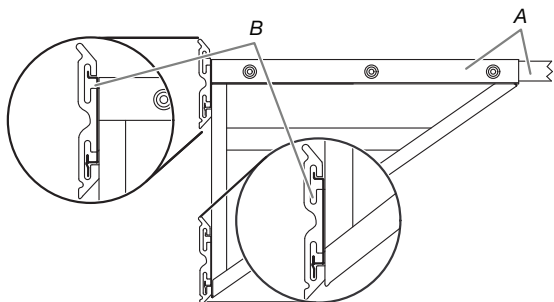
Determine la ubicación para montar el estante sobre los paneles Gladiator® GearWall® y o canal GearTrack®.

Introduzca los soportes en el canal GearTrack® de manera que la extensión del borde del soporte quepa detrás de la ranura del canal superior.

Deslice los soportes en el canal GearTrack® de manera que queden instalados a una distancia de 43" (109,22 cm) entre ellos, como se muestra en la imagen a continuación.

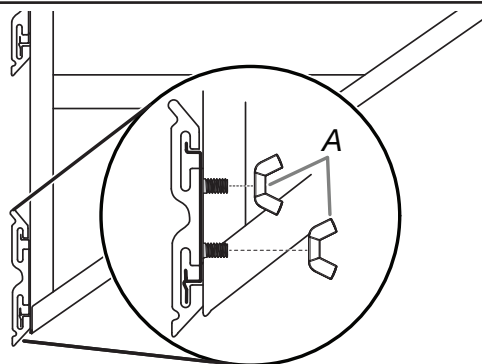
NOTA: Instale el soporte en el canal superior para instalaciones con los refuerzos por arriba del estante, o en el canal inferior para instalaciones con los refuerzos por debajo del estante.

## 3. Instalación del estante Max GearLoft™



Enganche el soporte que está soldado a la parte posterior del estante en la ranura de la pared alzándolo, empujando hacia la pared y bajando el borde del soporte en la ranura, como se muestra.

## 4. Fije los refuerzos a los soportes



Asegúrese de que los tornillos de los soportes pasen por los orificios de los refuerzos. Fije los refuerzos a los soportes con las tuercas mariposa (F3).

NOTA: Puede ser que necesite ajustar los soportes a la derecha o a la izquierda si los tornillos no quedan alineados con los orificios. Inspeccione el estante desde el costado para asegurarse de que los bordes del soporte estén completamente enganchados en las ranuras, como se muestra.

Ajuste completamente las tuercas mariposa (F3).

---

# CÓMO REGISTRAR EL PRODUCTO

Registrar el producto ofrece muchos beneficios. Obtenga más información y registre el producto en línea en:

[www.gladiatorgarageworks.com](http://www.gladiatorgarageworks.com).

Los consumidores en Canadá pueden llamar al **1-800-807-6777**.

En EE. UU., llame al **1-866-342-4089**.

---

## GARANTÍA

Para obtener información sobre la garantía:

En EE. UU., llame al **1-866-342-4089** o visite nuestro sitio web en

[www.gladiatorgarageworks.com](http://www.gladiatorgarageworks.com)

En Canadá, llame al **1-800-807-6777** o visite nuestro sitio web en

[www.gladiatorgarageworks.ca](http://www.gladiatorgarageworks.ca)