



PREMIER JUMBO CABINET

Assembly Instructions

GRANDE ARMOIRE PREMIER JUMBO

Instructions d'assemblage

ARMARIO GIGANTE DE ALTA CALIDAD

Instrucciones de ensamblaje

Model

GAJG36GRDG - Silver Tread
GAJG36GRESG - Hammered Granite
GAJG36FDZW - Gray Slate

Modèle

GAJG36GRDG - Texturé Argenté
GAJG36GRESG - Ardoise Martelée
GAJG36FDZW - Ardoise Grise

Modelo

GAJG36GRDG - Plateado Huella
GAJG36GRESG - Granito Martillado
GAJG36FDZW - Pizarra Gris

TABLE OF CONTENTS/TABLE DES MATIÈRES/ÍNDICE

CABINET/LOCKER SAFETY	2	SÉCURITÉ DE L'ARMOIRE	8	SEGURIDAD DEL ARMARIO	14
PARTS	3	PIÈCES	9	PIEZAS	15
ASSEMBLY INSTRUCTIONS	4	INSTRUCTIONS D'ASSEMBLAGE ...	10	INSTRUCCIONES DE ENSAMBLAJE	16
Cabinet Use Requirements.....	4	Spécifications d'utilisation de l'armoire	10	Requisitos de uso del armario	16
Unpack the Cabinet.....	4	Déballage des composants de l'armoire	10	Desempaqué las piezas del armario	16
Assemble Cabinet.....	4	Assemblage de l'armoire	10	Ensamble el armario	16
Attach Back Panels	4	Fixation des panneaux arrière.....	10	Fije los paneles posteriores	16
Install Leveling Legs	5	Installation des pieds de réglage de l'aplomb	11	Instalación de las patas niveladoras.....	17
Install Doors	6	Installation des étagères	11	Instalación de los estantes	17
Complete Assembly.....	6	Installation des portes.....	12	Instalación de las puertas	18
ACCESSORIES	6	Fin de l'assemblage	12	Complete el ensamblaje	18
WARRANTY	7	ACCESSOIRES	12	ACCESORIOS	18
		GARANTIE	13	GARANTÍA	19

CABINET/LOCKER SAFETY

Your safety and the safety of others are very important.

We have provided many important safety messages in this manual and on your appliance. Always read and obey all safety messages.



This is the safety alert symbol.

This symbol alerts you to potential hazards that can kill or hurt you and others.

All safety messages will follow the safety alert symbol and either the word "DANGER" or "WARNING."

These words mean:

! DANGER

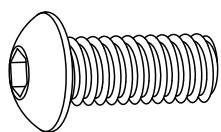
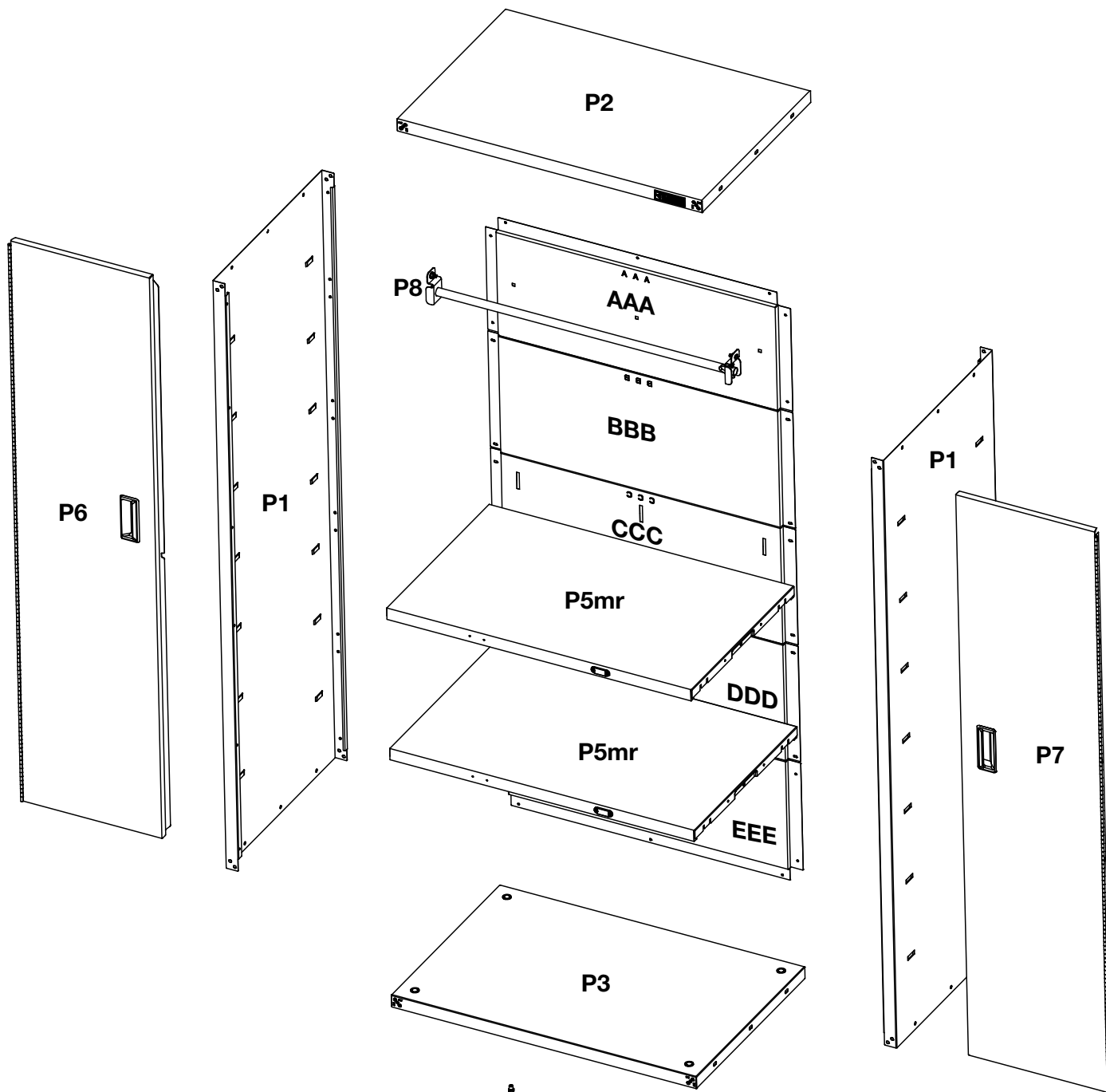
You can be killed or seriously injured if you don't immediately follow instructions.

! WARNING

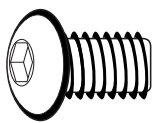
You can be killed or seriously injured if you don't follow instructions.

All safety messages will tell you what the potential hazard is, tell you how to reduce the chance of injury, and tell you what can happen if the instructions are not followed.

PARTS



F1x



F1



F2



F3c

ASSEMBLY INSTRUCTIONS

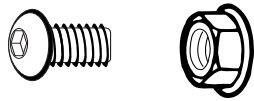
Cabinet Use Requirements

- Intended for use in a garage.
- Maximum weight limit is 50 lbs (22.7 kg) for each shelf.
- Maximum weight limit is 300 lbs (136 kg) for the cabinet.

Unpack Cabinet Parts

1. Remove and verify the contents. Contents include a Hex key, a Key, and the parts and fasteners shown in "Parts."
2. Dispose of/recycle all packaging materials.

Assemble Cabinet



F1

F2

F1. 5/16" Hex-head bolt (28)
F2. 5/16" Flange nut (12)

Gather the required tools before starting installation.

Tools Needed:

- 1/2" Wrench
- Level
- Phillips screwdriver

Tool Supplied:

- Hex key
- Key

⚠ WARNING

Excessive Weight Hazard

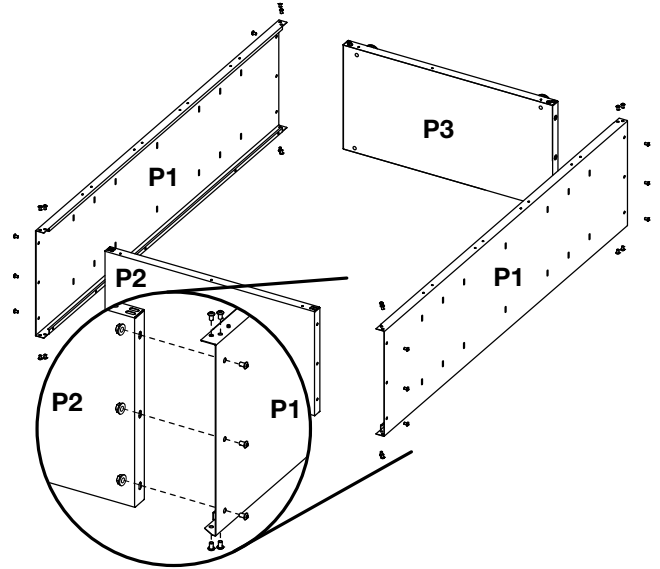
Use two or more people to move, assemble or install cabinet.

Failure to do so can result in back or other injury.

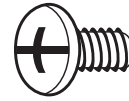
IMPORTANT:

- Two people may be required to complete the assembly.
 - As you assemble the cabinet, make sure the edges with the holes are facing up.
 - If you are assembling the cabinet on the floor, fasten the eight front corner bolts, two at each corner, after you stand the cabinet upright.
1. Place side panel (P1) on a flat, firm surface so that the edge with the holes is facing up as shown.
 2. Insert the cabinet top (P2) between the edges of side panel (P1).
NOTE: Make sure the edges with the holes are facing up.
 3. Align the holes and attach the top (P2) to side panel (P1) using Hex-head bolts (F1) and the three 5/16" flange nuts (F2) as shown. Do not tighten completely.
 4. Position the other side panel (P1) so that the top (P2) is between the edges of side panel (P1).

5. Align the holes and attach the top (P2) to the side (P1) using Hex-head bolts (F1) and three 5/16" flange nuts (F2) as shown. Do not tighten completely.
6. Insert the cabinet bottom (P3) between the edges of the side panels (P1).
NOTE: Make sure the edges with the holes are facing up.
7. Align the holes and attach the bottom (P3) to the sides (P1) using Hex-head bolts (F1) and three 5/16" flange nuts (F2). Do not tighten completely.



Attach Back Panels



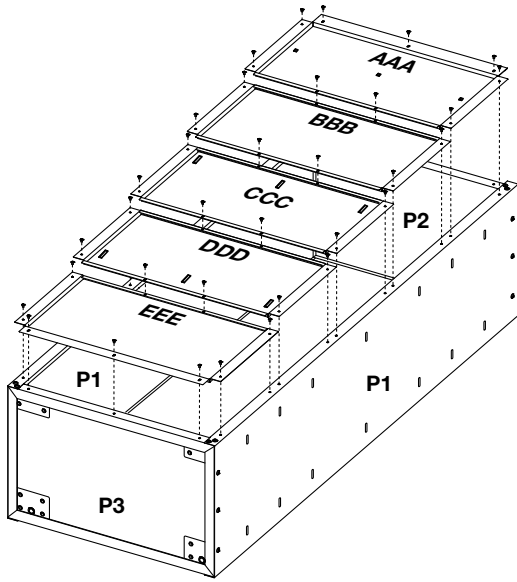
F3c

F3c. Phillips-head screw (34)

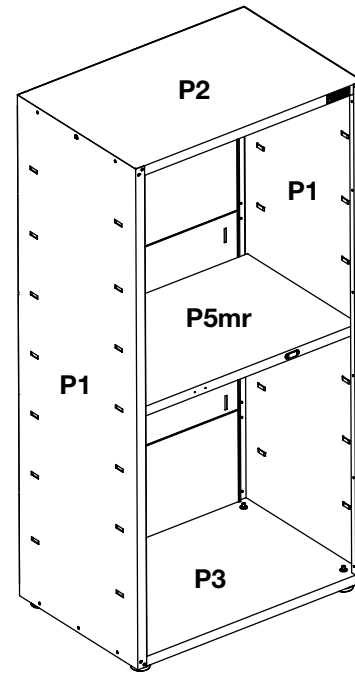
IMPORTANT:

- Attach the back panels starting at the top of the cabinet with back panel (AAA) and working down to the cabinet bottom. Each back panel will overlap the panel below.
 - Do not completely tighten the screws until all back panels are in place.
1. Align back panel (AAA) with the holes in the cabinet top. Using Phillips-head screws (F3c), attach back panel (AAA) to the cabinet top and sides.
 2. Slide the top of back panel (BBB) under the bottom of back panel (AAA). Using Phillips-head screws, fasten back panel (BBB) to the cabinet sides.
 3. Repeat Step 2 for the remaining back panels ending with back panel (EEE).
 4. Using Phillips-head screws, attach each back panel to the panel below.
NOTE: Using Phillips-head screws, attach panel (EEE) to the cabinet bottom (P3).
 5. Completely tighten all back panel screws starting with the sides and continuing with the top, middle and bottom.

- Using the Hex key (provided), completely tighten all cabinet bolts and nuts.



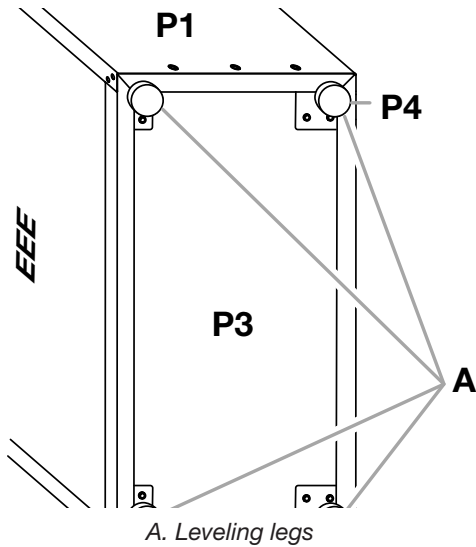
- Place a shelf (P5mr) so that the 2 tabs in the shelf ends are aligned with the pair of slots in the middle of the cabinet sides.



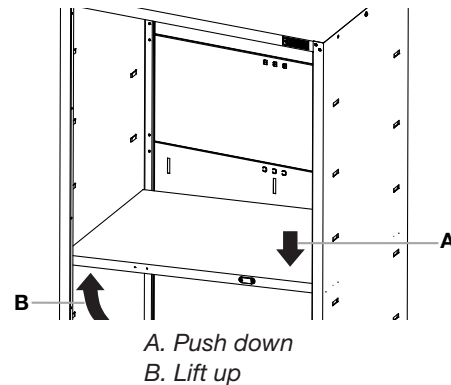
Install Leveling Legs (optional)

IMPORTANT: If you are going to install the cabinet on Gladiator GearWall® panels or GearTrack® channels, you do not need to install leveling legs.

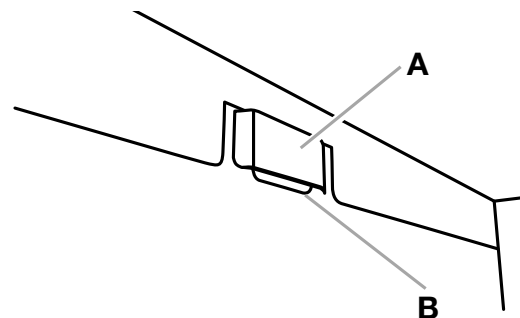
- Place the cabinet on its side.
- Screw a leveling leg (P4) into each of the four rivet nuts located at the corners of the cabinet as shown.



- Tilt the shelf so that one end is higher than the other as shown.



- Insert the shelf into the cabinet so that the higher end is directly above the desired slots and push the shelf down into place behind the side slots. Raise the lower end so it is directly above the desired slots and push the shelf down. **NOTE:** You may need to slightly bend the shelf tabs outward for the tabs to engage in the slots. Make sure the shelf tabs are in place behind all the slots, as shown.



A. Cabinet slot
B. Shelf tab

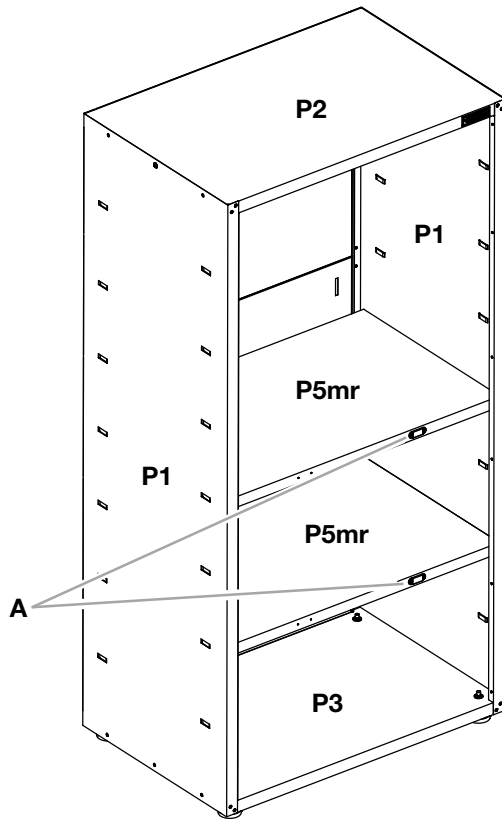
- Stand the cabinet upright.
- If you have not already done so, fasten the two bolts at each front corner, of the cabinet frame. Completely tighten all of the cabinet bolts and nuts.

Install Shelves

IMPORTANT:

- The shelves are supported by the metal slots on the cabinet sides.
- Make sure the magnet in the right of each long shelf edge is facing out.

- Repeat steps 2 and 3.
NOTE: Make sure the magnet in the right of each long shelf edge is facing out.

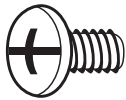


A. Magnet facing outward

Adjust the Shelves

- Lift up on the underside of the shelf until the shelf tabs are free of the cabinet slots.
- Tilt the shelf up to reposition it within the cabinet or to remove it from the cabinet.

Install Doors



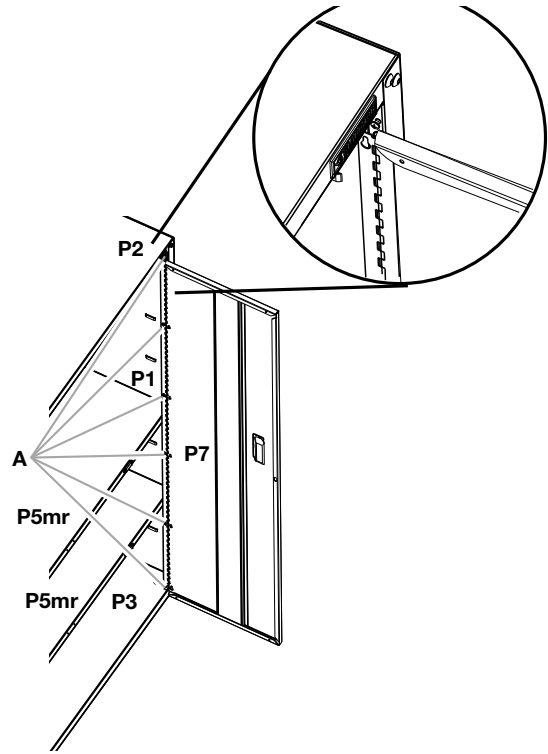
IMPORTANT:

F3c

F3c. Phillips-head screw (12)

- The door with the lock assembly (P7) should be installed on the right-hand side of the cabinet.
 - The door hinges are designed with keyhole slots at the top and bottom so the door will hang on the cabinet while you are fastening the screws.
- Start Phillips-head screws (F3c) in both the top and bottom holes on each side of the cabinet.
 - Hang the right-hand side door (P7) from the top and bottom screws, and hand tighten.

- Insert the middle 4 screws through the door hinge into the cabinet and hand tighten.



A. Phillips-head screw

- Repeat steps 2 and 3 to attach the left-hand door (P6).
- Align the doors and completely tighten the door screws.

Complete Assembly

- Make sure there is a bolt or screw in each hole of the cabinet frame.
- Move the cabinet to its final location.
- Place a level on an inside shelf, and if necessary, level the cabinet by adjusting the height of the leveling legs. Turn to the left to raise or to the right to lower the leveling leg.
- If the doors are not aligned, loosen all the screws attaching the door hinge to the cabinet.
- Adjust door to the desired height, and fully tighten the screws.

ACCESSORIES

To order accessories, call **1-866-342-4089** and ask for the accessory part number listed below or contact your authorized Gladiator® GarageWorks dealer. In Canada, call **1-800-807-6777**.

Mounting Bracket Kit - Allows the cabinet to be mounted on Gladiator® Garageworks GearWall® panels or GearTrack® channels.

Order Part # GABK362PSS

WARRANTY

For warranty information:

In the U.S.A. call **1-866-342-4089** or visit our website at
www.gladiatorgarageworks.com

In Canada call **1-800-807-6777** or visit our website at
www.gladiatorgarageworks.ca

SÉCURITÉ DE L'ARMOIRE

Votre sécurité et celle des autres est très importante.

Nous donnons de nombreux messages de sécurité importants dans ce manuel et sur votre appareil ménager. Assurez-vous de toujours lire tous les messages de sécurité et de vous y conformer.



Voici le symbole d'alerte de sécurité.

Ce symbole d'alerte de sécurité vous signale les dangers potentiels de décès et de blessures graves à vous et à d'autres.

Tous les messages de sécurité suivront le symbole d'alerte de sécurité et le mot "DANGER" ou "AVERTISSEMENT". Ces mots signifient :

 **DANGER**

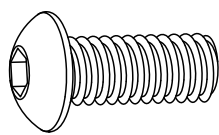
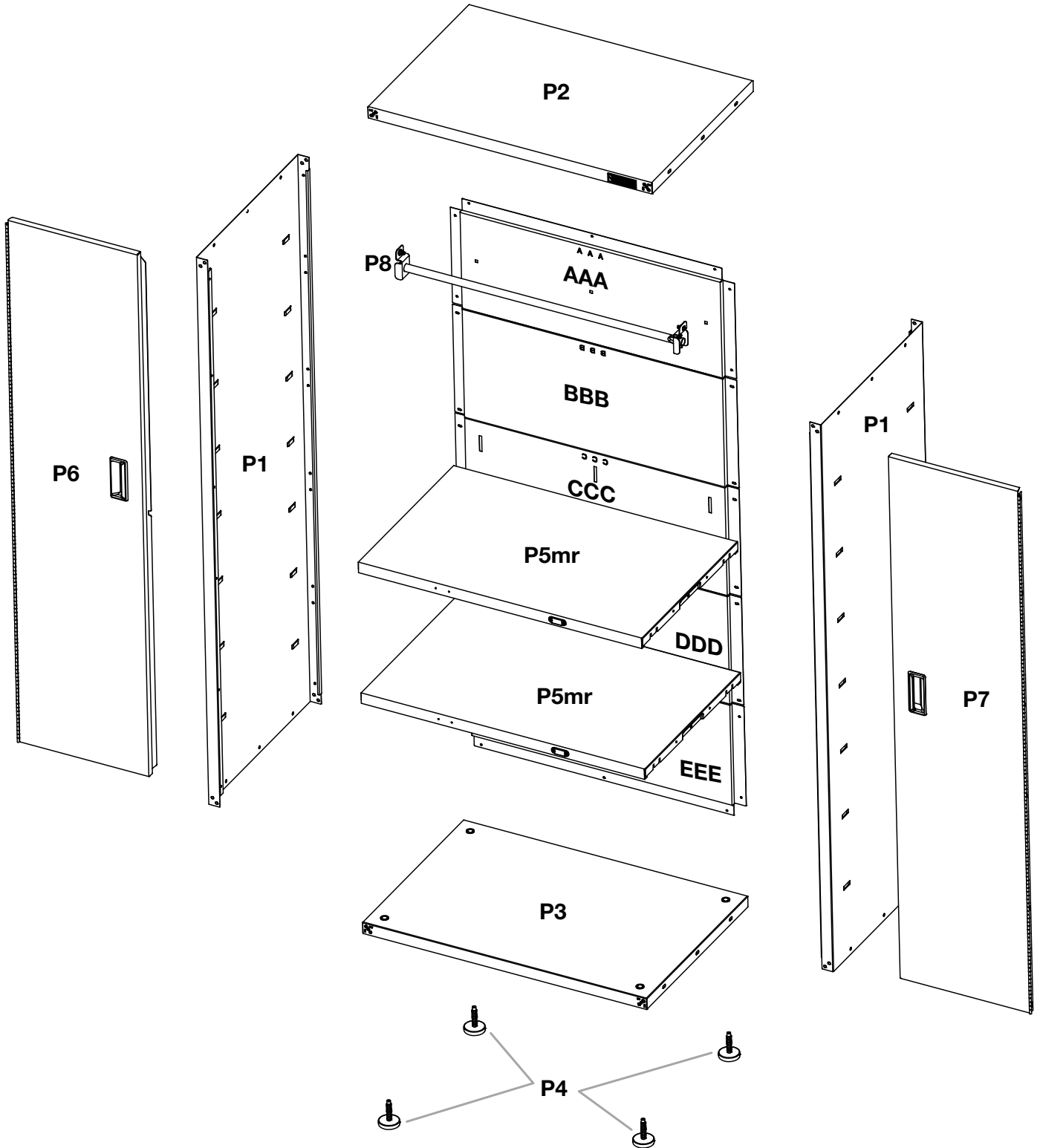
Risque possible de décès ou de blessure grave si vous ne suivez pas immédiatement les instructions.

 **AVERTISSEMENT**

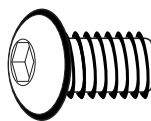
Risque possible de décès ou de blessure grave si vous ne suivez pas les instructions.

Tous les messages de sécurité vous diront quel est le danger potentiel et vous disent comment réduire le risque de blessure et ce qui peut se produire en cas de non-respect des instructions.

PIÈCES



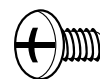
F1x



F1



F2



F3c

INSTRUCTIONS D'ASSEMBLAGE

Spécifications d'utilisation de l'armoire

- Le produit est conçu pour l'utilisation dans un garage.
- Charge maximale de 50 lb (22,7 kg) par étagère.
- Charge maximale de 300 lb (136 kg) pour l'armoire.

Déballage des pièces de l'armoire

1. Retirer le contenu; vérifier la présence de toutes les pièces. Le contenu inclut une clé hexagonale, une clé de serrure, ainsi que toutes les pièces et attaches illustrées dans la section "Pièces".
2. Jeter/recycler tous les matériaux d'emballage.

Assemblage de l'armoire



F1

F2

F1. 5/16" Vis hexagonale de (28)
F2. 5/16" Écrou à embase de (12)

Rassembler les outils nécessaires avant de commencer l'installation.

Outillage nécessaire

- Clé de 1/2"
- Niveau
- Tournevis Phillips

Outils fournis

- Clé hexagonale
- Clé de serrure

⚠ AVERTISSEMENT

Risque du poids excessif

Utiliser deux ou plus de personnes pour déplacer, assembler, ou installer l'armoire.

Le non-respect de cette instruction peut causer une blessure au dos ou d'autre blessure.

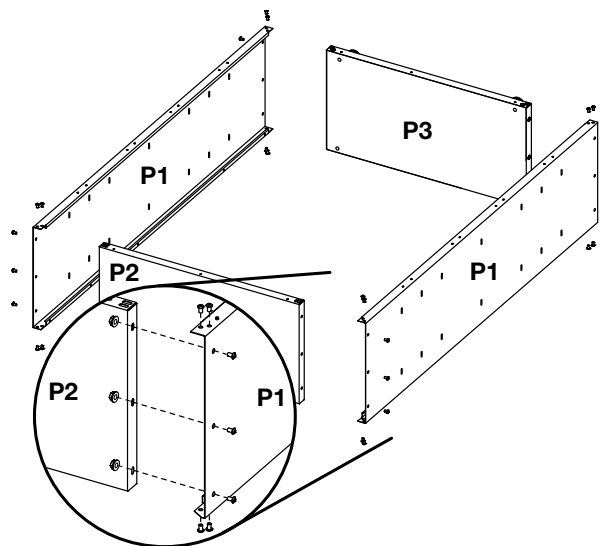
IMPORTANT :

- La participation de deux personnes peut être nécessaire pour l'assemblage.
 - Lors de l'assemblage de l'armoire, placer vers le haut les rives comportant les trous.
 - Si l'assemblage de l'armoire est effectué sur le sol, serrer les huit boulons des angles avant (deux dans chaque angle) après avoir redressé l'armoire verticalement.
1. Placer un panneau latéral (P1) sur une surface ferme plane; la rive comportant des trous doit être orientée vers le haut - voir l'illustration.

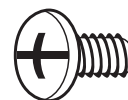
2. Insérer le panneau supérieur (P2) entre les rives du panneau latéral (P1)..

REMARQUE : Les rives comportant des trous doivent être orientées vers le haut.

3. Aligner les trous; connecter le panneau du sommet (P2) avec le panneau latéral (P1) - utiliser des vis hexagonale (F1) et trois des écrous à embase de 5/16" (F2) - voir l'illustration. Ne pas serrer complètement.
 4. Positionner l'autre panneau latéral (P1); ses rives doivent prendre prise sur le panneau du sommet (P2).
 5. Aligner les trous; connecter le panneau du sommet (P2) avec le panneau latéral (P1) - utiliser des vis hexagonale (F1) et trois des écrous à embase de 5/16" (F2) - voir l'illustration. Ne pas serrer complètement.
 6. Insérer le panneau du bas (P3) entre les rives des panneaux latéraux (P1).
- REMARQUE :** Les rives comportant des trous doivent être orientées vers le haut.
7. Aligner les trous; connecter le panneau du bas (P3) avec les panneaux latéraux (P1) - utiliser des vis hexagonale (F1) et des écrous à embase. Ne pas serrer complètement.



Fixation des panneaux arrière



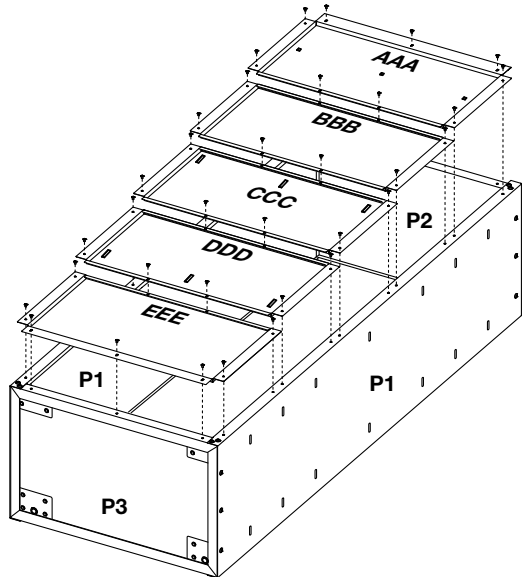
F3c

F3c. Vis Phillips (34)

IMPORTANT :

- Fixer les panneaux arrière en partant du haut de l'armoire avec le panneau arrière (AAA) et en travaillant vers le bas de l'armoire. Chaque panneau arrière chevauchera le panneau inférieur.
 - Ne pas serrer complètement les vis tant que les panneaux arrière ne sont pas en place.
1. Aligner le panneau arrière (AAA) avec les trous du sommet de l'armoire. À l'aide des vis Phillips (F3c), fixer le panneau arrière (AAA) à la partie supérieure et aux côtés de l'armoire.
 2. Faire glisser la partie supérieure du panneau arrière (BBB) sous la partie inférieure du panneau arrière (AAA). À l'aide des vis Phillips, fixer le panneau arrière (BBB) aux côtés de l'armoire.

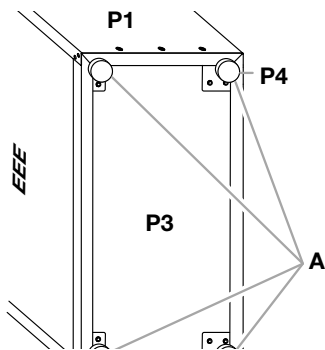
- Répéter l'étape 2 pour les panneaux arrière restants en terminant avec le panneau arrière (EEE).
- À l'aide des vis Phillips, fixer chaque panneau arrière au panneau inférieur.
REMARQUE : À l'aide des vis Phillips, fixer le panneau (EEE) au bas de l'armoire (P3).
- Serrer complètement toutes les vis du panneau arrière - commencer par les côtés et poursuivre avec le sommet, le milieu de l'armoire et le fond.
- À l'aide de la clé hexagonale (fournie), serrer complètement les boulons et écrous de l'armoire.



Installation des pieds de réglage de l'aplomb (facultatif)

IMPORTANT : Si l'armoire doit être installée sur des panneaux Gladiator GearWall® ou des profilés GearTrack®, il n'est pas nécessaire d'installer les pieds de réglage de l'aplomb.

- Placer l'armoire en appui sur un côté.
- Visser un pied de réglage de l'aplomb (P4) dans chacun des quatre écrous situés dans les angles de l'armoire - voir l'illustration.



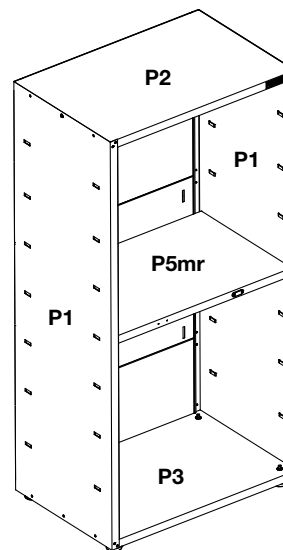
A. Pieds de réglage de l'aplomb

- Placer l'armoire à la verticale.
- Si cela n'a pas déjà été fait, serrer les deux boulons dans chaque angle avant du cadre de l'armoire. Bien serrer tous les boulons, vis et écrous de l'armoire.

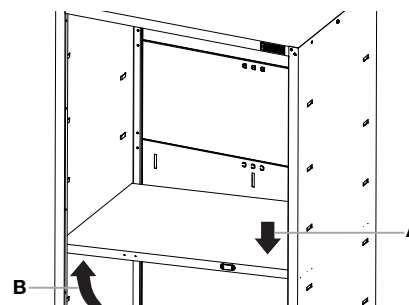
Installation des étagères

IMPORTANT :

- Les étagères sont soutenues par des encoches métalliques sur les côtés de l'armoire.
 - Assurer que l'aimant dans la droite de chacun bord d'étagère long fait face à hors comme indiqué au dessous.
- Positionner l'étagère (P5mr) pour aligner les pattes aux extrémités de l'étagère avec les encoches au milieu des côtés de l'armoire.



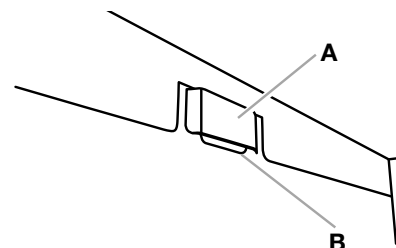
- Incliner l'étagère de façon à ce qu'une extrémité soit plus haute que l'autre - voir l'illustration.



A. Pousser vers le bas
B. Soulever

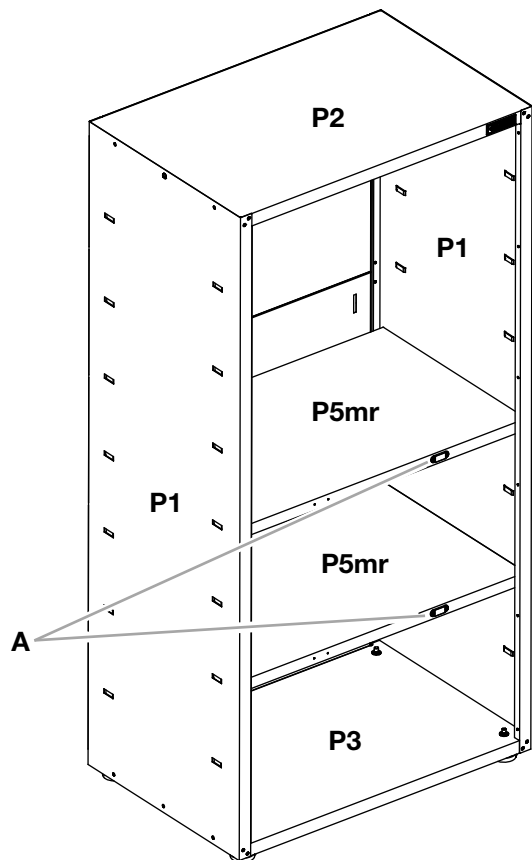
- Insérer l'étagère dans l'armoire de façon à ce que l'extrémité la plus haute se trouve directement au-dessus des encoches souhaitées et installer l'étagère en l'enfonçant derrière les encoches latérales. Soulever l'extrémité la plus basse de façon à ce qu'elle se trouve directement au-dessus des encoches souhaitées et appuyer sur l'étagère.

REMARQUE : Il peut être nécessaire d'écartier légèrement les pattes d'accrochage vers l'extérieur pour qu'elles s'engagent dans les encoches. Veiller à placer correctement les pattes des étagères derrière les encoches - voir l'illustration.



A. Encoche d'accrochage
B. Patte d'accrochage de l'étagère

4. Répéter des étapes 2 et 3.
REMARQUE : Assurer que l'aimant dans la droite de chacun bord d'étagère long fait face à hors comme indiqué au dessous.

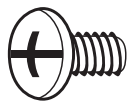


A. Aimant face à hors comme indiqué au dessous

Réglage des étagères

1. Soulever l'étagère par dessous pour dégager les pattes d'accrochage des encoches.
2. Incliner l'étagère pour pouvoir la placer à sa nouvelle position dans l'armoire ou pour pouvoir l'extraire de l'armoire.

Installation des portes



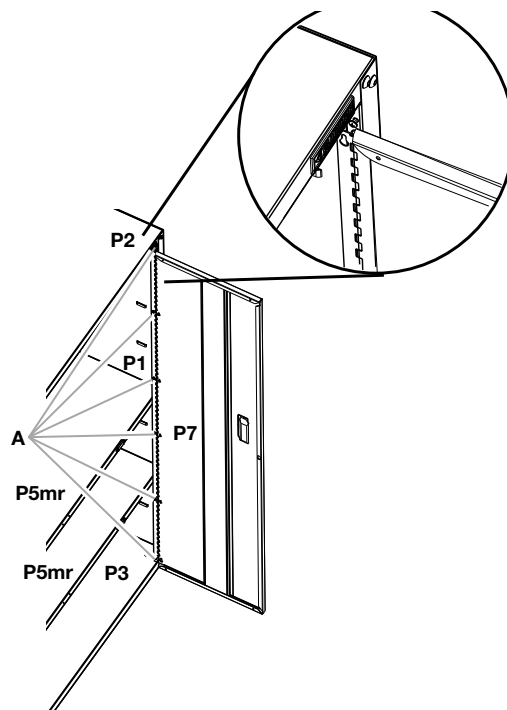
F3c

F3C. Vis Phillips (12)

IMPORTANT:

- On doit installer la porte comportant le mécanisme de verrouillage (P7) sur le côté droit de l'armoire.
 - Les charnières de porte sont conçues avec les trous allongés en haut et en bas de façon à ce que la porte soit suspendue à l'armoire pendant que l'on serre les vis.
1. Engager les vis Phillips (F3c) dans les trous supérieurs et inférieurs de chaque côté de l'armoire.
 2. Suspendre la porte de droite (P7) aux vis supérieures et inférieures puis serrer à la main.

3. Insérer les quatre vis du milieu dans la charnière de porte, dans l'armoire, puis serrer à la main.



A. Vis Phillips

4. Répéter les étapes 2 et 3 pour installer la porte de gauche (P6).
5. Aligner les portes et serrer complètement les vis.

Fin de l'assemblage

1. Vérifier la présence d'une vis ou d'un boulon dans chaque trou du cadre de l'armoire.
2. Déplacer l'armoire jusqu'à son emplacement d'installation final.
3. Placer un niveau sur l'étagère interne; si nécessaire, ajuster la longueur de déploiement des pieds de réglage de l'aplomb pour établir l'aplomb de l'armoire. Tourner les pieds vers la gauche pour soulever ou vers la droite pour abaisser l'armoire.
4. Si les portes ne sont pas alignées, desserrer les vis fixant la charnière sur l'armoire.
5. Ajuster la position de la porte à la hauteur désirée et resserrer complètement les vis.

ACCESSOIRES

Pour commander des accessoires, composer le **1 866 342-4089** et demander le numéro de pièce indiqué ci-dessous ou contacter votre marchand autorisé Gladiator® GarageWorks. Au Canada, composer le **1 800 807-6777**.

Ensemble de tringle de montage de l'armoire - Permet le montage sur des panneaux Gladiator® Garageworks GearWall® ou profilés GearTrack®.

Commander la pièce n° GABK362PSS

GARANTIE

Pour des informations concernant la garantie :

Aux États-Unis, composer le **1 866 342-4089** ou visiter notre site Web à l'adresse **www.gladiatorgarageworks.com**

Au Canada, composer le **1 800 807-6777** ou visiter notre site Web à l'adresse **www.gladiatorgarageworks.ca**

SEGURIDAD DEL ARMARIO

Su seguridad y la seguridad de los demás es muy importante.

Hemos incluido muchos mensajes importantes de seguridad en este manual y en su electrodoméstico. Lea y obedezca siempre todos los mensajes de seguridad.



Este es el símbolo de alerta de seguridad.

Este símbolo le llama la atención sobre peligros potenciales que pueden ocasionar la muerte o una lesión a usted y a los demás.

Todos los mensajes de seguridad irán a continuación del símbolo de advertencia de seguridad y de la palabra "PELIGRO" o "ADVERTENCIA". Estas palabras significan:

 **PELIGRO**

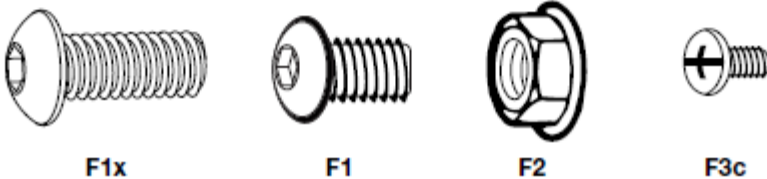
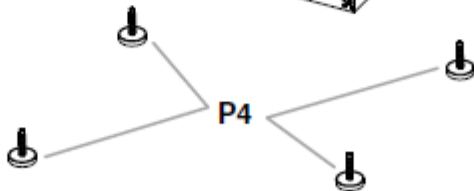
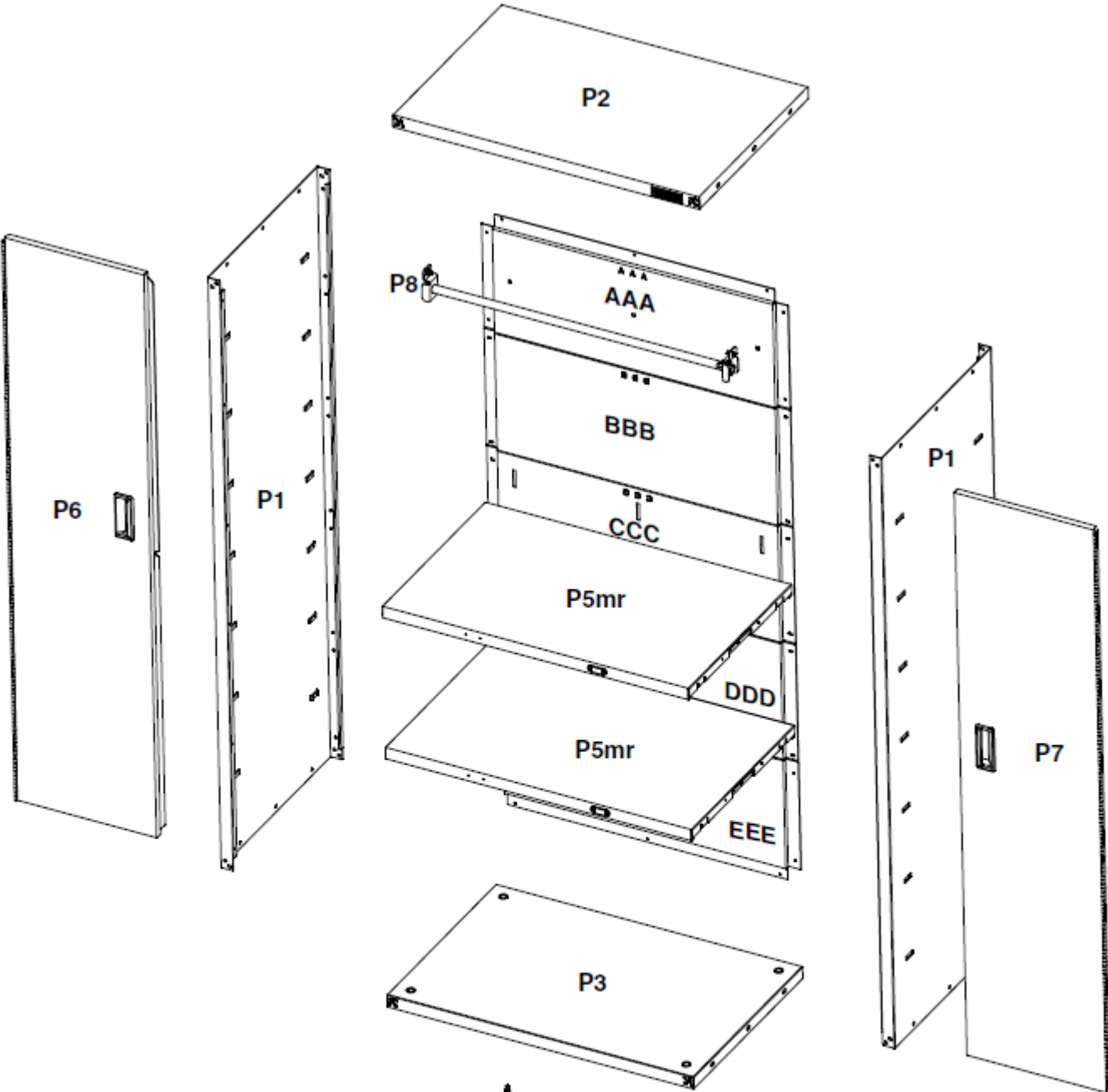
Si no sigue las instrucciones de inmediato, usted puede morir o sufrir una lesión grave.

 **ADVERTENCIA**

Si no sigue las instrucciones, usted puede morir o sufrir una lesión grave.

Todos los mensajes de seguridad le dirán el peligro potencial, le dirán cómo reducir las posibilidades de sufrir una lesión y lo que puede suceder si no se siguen las instrucciones.

PIEZAS



INSTRUCCIONES DE ENSAMBLAJE

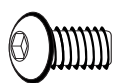
Requisitos de uso del armario

- Diseñado para usarse en un garage.
- El límite de peso máximo es de 50 lbs (22,7 kg) para cada estante.
- El límite de peso máximo es de 300 lbs (136 kg) para el armario.

Desempaque las piezas del armario

1. Quite y verifique el contenido. Se incluye una llave hexagonal, una llave y las piezas y sujetadores que se muestran en "Piezas".
2. Deshágase de todos los materiales de embalaje o recíclelos.

Ensamble el armario



F1



F2

F1. 5/16" Perno hexagonal de (28)
F2. 5/16" Tuerca de reborde de (12)

Reúna las herramientas necesarias antes de comenzar la instalación.

Herramientas necesarias

- Llave de tuercas de 1/2" ■ Nivel
- Destornillador Phillips

Herramientas suministradas

- Llave hexagonal ■ Llave

⚠ ADVERTENCIA

Peligro de Peso Excesivo

Use dos o más personas para mover, ensamblar o instalar el armario.

No seguir esta instrucción puede ocasionar una lesión en la espalda u otro tipo de lesiones.

IMPORTANTE:

- Tal vez se necesiten dos personas para completar el ensamble.
 - A medida que ensambla el armario, asegúrese de que los bordes con orificios estén mirando hacia arriba.
 - Si usted está ensamblando el armario sobre el piso, ajuste los ocho pernos frontales de la esquina, dos en cada esquina, después de poner el armario en posición vertical.
1. Coloque el panel lateral (P1) sobre una superficie plana y firme de manera que el extremo con orificios quede mirando hacia arriba, como se muestra.

2. Inserte la parte superior del armario (P2) entre los extremos del panel lateral (P1).
NOTA: Asegúrese de que los bordes con orificios estén mirando hacia arriba.

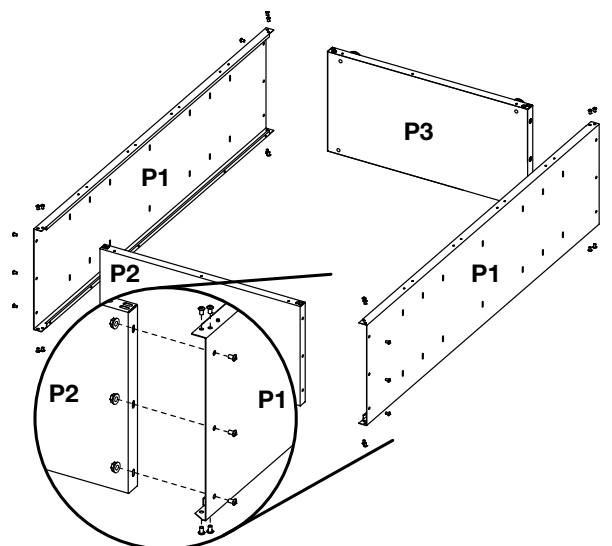
3. Alinee los orificios y sujete la parte superior (P2) al panel lateral (P1) usando pernos hexagonal (F1) y tres tuercas de reborde de 5/16" (F2), como se muestra. No los apriete completamente.

4. Coloque el otro panel lateral (P1) de manera que la parte superior (P2) quede entre los extremos del panel lateral (P1).

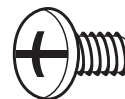
5. Alinee los orificios y sujete la parte superior (P2) a la parte lateral (P1) usando pernos hexagonal (F1) y tres tuercas de reborde de 5/16" (F2), como se muestra. No los apriete completamente.

6. Inserte la parte inferior del armario (P3) entre los extremos del panel lateral (P1).
NOTA: Asegúrese de que los bordes con orificios estén mirando hacia arriba.

7. Alinee los orificios y fije la parte inferior (P3) a los lados (P1) usando pernos hexagonal (F1) y tuercas de reborde (F2). No los apriete completamente.



Fije los paneles posteriores



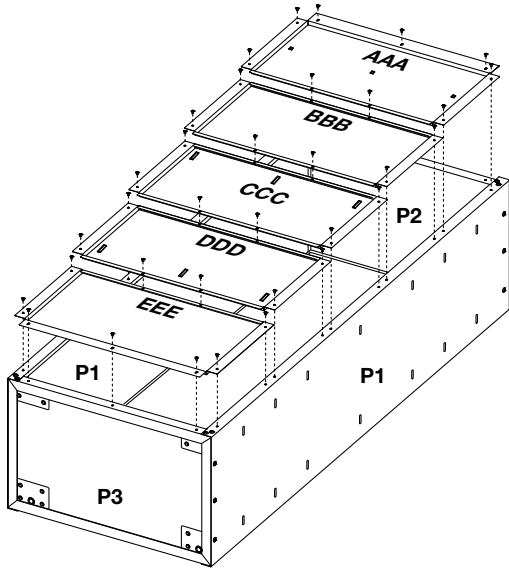
F3c

F3c. Tornillo Phillips (34)

IMPORTANTE:

- Fije los paneles posteriores, comenzando por la parte superior del armario, con el panel posterior (AAA) y trabajando hacia abajo, hacia el fondo del armario. Cada panel sobrepasará al panel posterior que esté abajo.
 - No apriete los tornillos por completo hasta que todos los paneles posteriores estén en su lugar.
1. Alinee el panel posterior (AAA) con los orificios en la parte superior del armario. Fije el panel posterior (AAA) a la parte superior y los lados del armario usando tornillos Phillips (F3c).
 2. Deslice la parte superior del panel posterior (BBB) debajo de la parte inferior del panel posterior (AAA). Fije el panel posterior (BBB) a los lados del armario, usando tornillos Phillips.

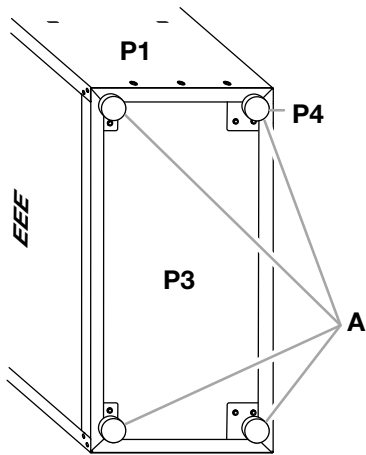
3. Repita el paso 2 para los paneles posteriores restantes, terminando con el panel posterior (EEE).
4. Fije cada panel posterior al panel que está debajo usando tornillos Phillips.
NOTA: Fije el panel (EEE) al fondo del armario (P3) usando tornillos Phillips.
5. Apriete por completo todos los tornillos del panel posterior, comenzando por los lados y siguiendo por la parte superior, del medio e inferior.
6. Apriete por completo los pernos y tuercas del armario con la llave hexagonal (provista).



Instalación de las patas niveladoras (opcional)

IMPORTANTE: Si usted va a instalar el armario sobre los paneles GearWall® o los canales GearTrack® de Gladiator, no necesita instalar las patas niveladoras.

1. Coloque el armario de costado.
2. Atornille una pata niveladora (P4) en cada una de las cuatro tuercas con remache que están ubicadas en las esquinas del armario, como se muestra.



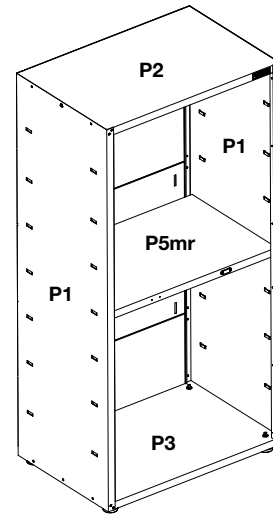
A. Patas niveladoras

3. Coloque el armario en posición vertical.
4. Si aún no lo ha hecho, asegure los dos pernos que están en la esquina frontal del marco del armario. Apriete por completo todos los pernos y las tuercas del armario.

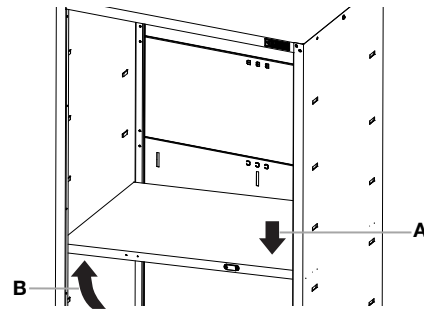
Instalación de los estantes-

IMPORTANTE:

- Los estantes se apoyan sobre las ranuras de metal que están en los lados del armario.
 - Asegúrese de que el imán en el derecho de cada orilla larga de estante está frente a fuera como mostrado abajo.
1. Coloque un estante (P5mr) de manera que las dos lengüetas en los extremos estén alineadas con el par de ranuras que están en el medio de los lados del armario.



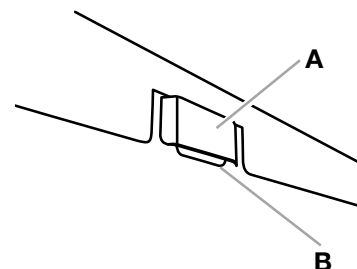
2. Incline el estante de manera que quede un extremo más alto que el otro, como se muestra.



A. Empuje hacia abajo
B. Soulever

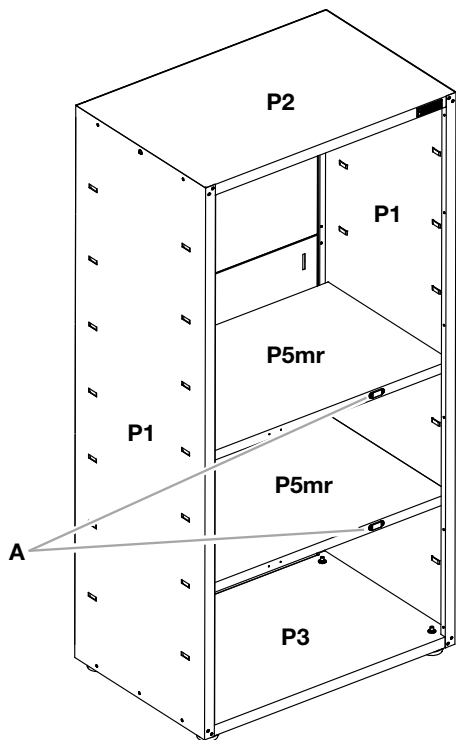
3. Inserte el estante en el armario de manera que el extremo más alto esté directamente encima de las ranuras deseadas y empujelo hacia abajo para encajarlo en su lugar detrás de las ranuras laterales. Levante el extremo inferior de modo que quede directamente por encima de las ranuras deseadas, y empuje el estante hacia abajo.

NOTA: Tal vez necesite doblar ligeramente las lengüetas del estante hacia afuera, para que enganchen en las ranuras. Asegúrese de que las lengüetas del estante estén colocadas detrás de las ranuras, como se muestra.



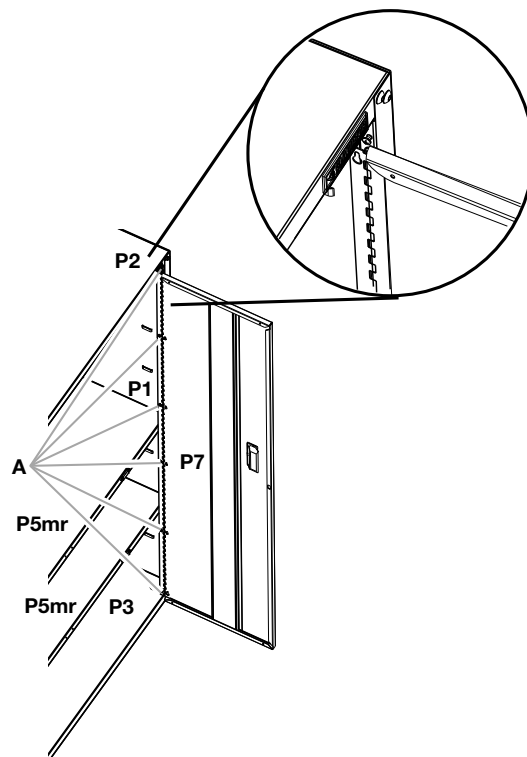
A. Ranura del armario
B. Lengüeta del estante

4. Repita pasos 2 y 3.
NOTA: Asegúrese de que el imán en el derecho de cada orilla larga de estante está frente a fuera como mostrado abajo.



A. Imán está frente a fuera como mostrado abajo

3. Inserte los cuatro tornillos del medio en el armario, a través de la bisagra de la puerta, y apriételos a mano.

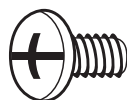


A. Tornillo Phillips (12)

Ajuste los estantes

1. Levante la parte de abajo del estante hasta que las lengüetas del mismo se liberen de las ranuras del armario.
2. Incline el estante hacia arriba para cambiarlo de posición dentro del armario o para quitarlo del mismo.

Instalación de las puertas



F3c

F3c. Tornillo Phillips (12)

IMPORTANTE:

- La puerta que tiene el ensamblaje de traba (P7) deberá instalarse en el lado derecho del armario.
 - Las bisagras de la puerta se han diseñado con bocallaves en la parte superior e inferior, de modo que la puerta cuelge en el armario mientras usted coloca los tornillos.
1. Empiece colocando tornillos Phillips (F3c) en los orificios en la parte superior e inferior, en cada lado del armario.
 2. Cuelgue la puerta del lado derecho (P7) de los tornillos superiores e inferiores y apriételos a mano.

4. Repita los pasos 2 y 3 para fijar la puerta izquierda (P6).
5. Alinee las puertas y apriete los tornillos por completo.

Complete el ensamblaje

1. Asegúrese de que haya un perno o un tornillo en cada orificio del marco del armario.
2. Mueva el armario a su ubicación final.
3. Coloque un nivel en un estante interior y, si es necesario, nivele el armario ajustando la altura de las patas niveladoras. Gire hacia la izquierda para levantar la pata niveladora o hacia la derecha para bajarla.
4. Si las puertas no están alineadas, afloje todos los tornillos que sujetan la bisagra de la puerta al armario.
5. Ajuste la puerta a la altura deseada y apriete completamente los tornillos.

ACCESORIOS

Para pedir accesorios, llame al **1-866-342-4089** y solicite el número de pieza del accesorio que se detalla a continuación o póngase en contacto con su distribuidor autorizado de Gladiator® GarageWorks. En Canadá, llame al **1-800-807-6777**.

Juego de soporte de montaje - Permite montar el armario en los paneles GearWall® o los canales GearTrack® de Gladiator® GarageWorks.

Pida la pieza número GABK362PSS

GARANTÍA

Para obtener información sobre la garantía:

En EE. UU., llame al **1-866-342-4089** o visite nuestro sitio web en **www.gladiatorgarageworks.com**

En Canadá, llame al **1-800-807-6777** o visite nuestro sitio web en **www.gladiatorgarageworks.ca**

