



LARGE MOBILE GEARBOX

Assembly Instructions

Model/Modèle/Modelo:

GALG36CKXG - Hammered Granite / Silver Tread

GALG36CKKW - Hammered White / Gray Slate

GALG36CKKSG - Hammered Granite / Hammered Granite

ARMARIO GRANDE MOVIBLE

Instructions d'assemblage

GRANDE ARMOIRE MOBILE

Instrucciones de ensamblaje

TABLE OF CONTENTS/TABLE DES MATIÈRES/ÍNDICE

CABINET/LOCKER SAFETY	2	SÉCURITÉ DE L'ARMOIRE	9	SEGURIDAD DEL ARMARIO	16
PARTS	2	PIÈCES	9	PIEZAS	16
ASSEMBLY INSTRUCTIONS	3	INSTRUCTIONS D'ASSEMBLAGE ...	10	INSTRUCCIONES DE	
Tools and Parts	3	Outillage Et Pièces.....	10	ENSAMBLAJE	17
Cabinet Use Requirements.....	3	Spécifications d'utilisation de		Herramientas Y Piezas.....	17
Unpack Cabinet Parts.....	3	l'armoire	10	Requisitos de uso del armario	17
Assemble Cabinet.....	3	Déballage des pièces de l'armoire..	10	Desempaque las piezas del	
Install Casters	5	Assemblage de l'armoire	10	armario.....	17
Complete Assembly.....	7	Installation des roulettes.....	12	Ensamble el armario	17
ACCESSORIES	7	Fin de l'assemblage.....	14	Instalación de las ruedecillas.....	19
WARRANTY	8	ACCESSOIRES	14	Complete el ensamblaje	21
		GARANTIE	15	ACCESORIOS	21
				GARANTÍA	22

CABINET/LOCKER SAFETY

Your safety and the safety of others are very important.

We have provided many important safety messages in this manual and on your appliance. Always read and obey all safety messages.



This is the safety alert symbol.

This symbol alerts you to potential hazards that can kill or hurt you and others.

All safety messages will follow the safety alert symbol and either the word "DANGER" or "WARNING."

These words mean:

⚠ DANGER

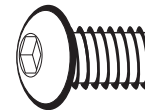
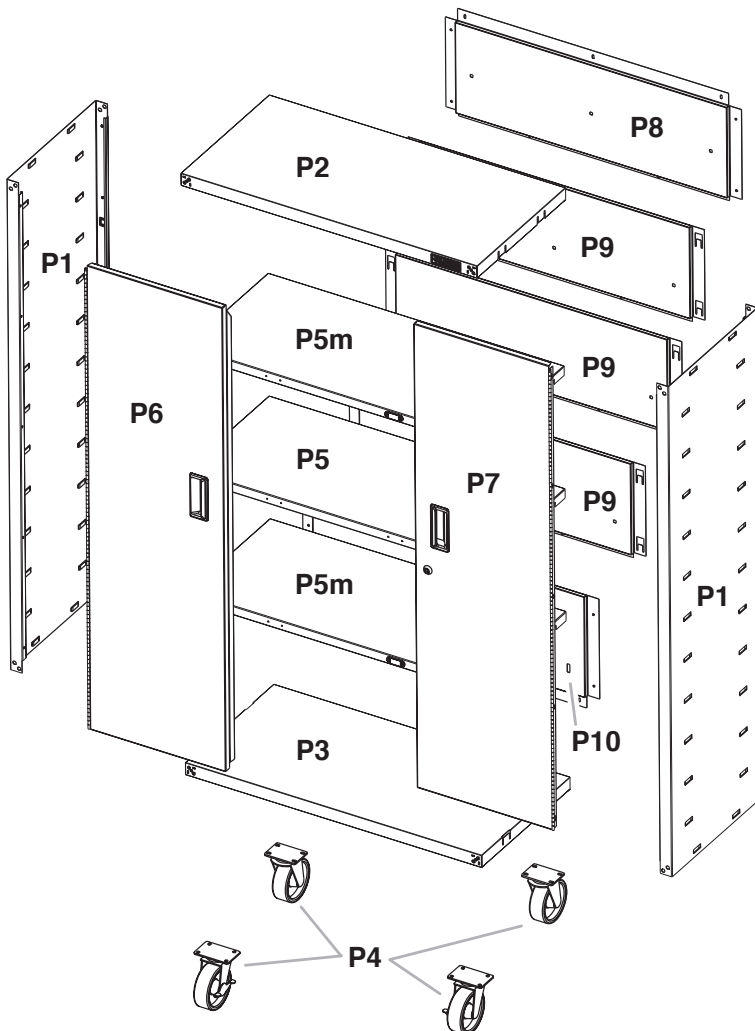
You can be killed or seriously injured if you don't immediately follow instructions.

⚠ WARNING

You can be killed or seriously injured if you don't follow instructions.

All safety messages will tell you what the potential hazard is, tell you how to reduce the chance of injury, and tell you what can happen if the instructions are not followed.

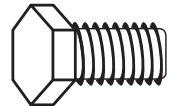
PARTS



F1



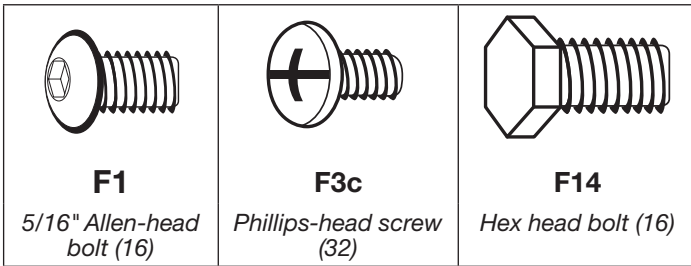
F3c



F14

ASSEMBLY INSTRUCTIONS

Tools and Parts



Gather the required tools and parts before starting installation.

Tools Needed:

- 1/2" Wrench
- Level
- Phillips screwdriver

Tool Supplied:

- Allen wrench

Part Supplied:

- Key

Cabinet Use Requirements

- Intended for use in a garage.
- Maximum weight limit is 50 lbs (22.7 kg) for each shelf.
- Maximum weight limit is 300 lbs (136 kg) for the cabinet.

Unpack the Cabinet

1. Remove and verify the contents. Contents include an Allen wrench, a key, and the parts and fasteners shown in "Parts."
2. Dispose of/recycle all packaging materials.

Assemble Cabinet

⚠ WARNING

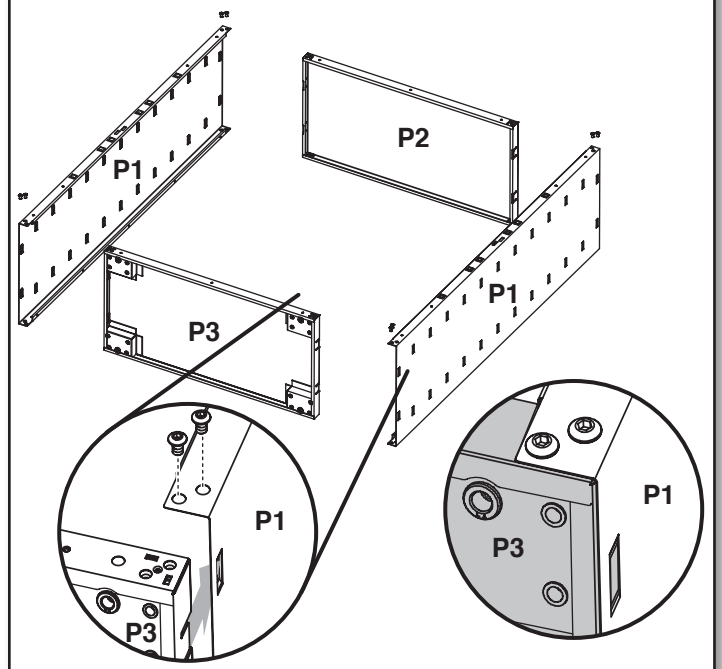
Excessive Weight Hazard

Use two or more people to move, assemble or install cabinet.

Failure to do so can result in back or other injury.

IMPORTANT: Two people may be required to complete the assembly. As you assemble the cabinet frame, make sure the edges with the loops are facing up. The cabinet top (P2) is intentionally designed so that the tabs will match with the loops on the sides only when it is positioned correctly. If the tabs on the cabinet top do not match up with the loops on the side panel (P1), turn the cabinet top around.

1a. Install Cabinet

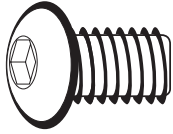


Place side panel (P1) on a flat, firm surface so that the edge with the loops is facing up as shown. Align the tabs in the cabinet top (P2) with the loops in the cabinet side (P1). Slide the cabinet top between the edges of side panel.

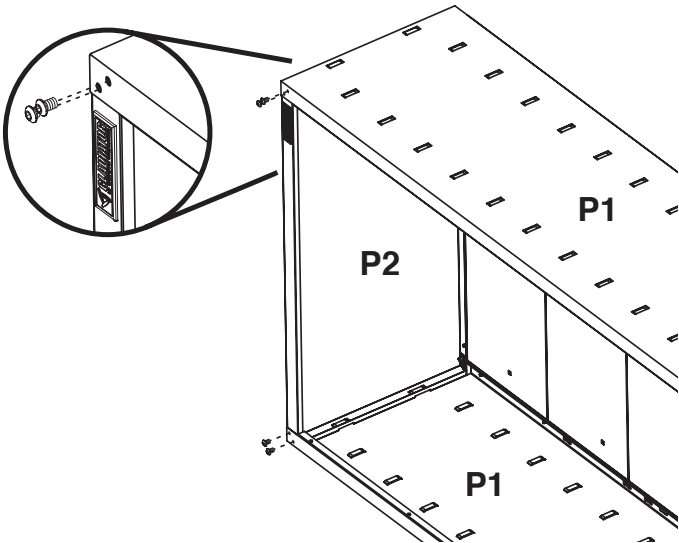
NOTE: Make sure each tab is inserted fully behind the loop. Align the two holes in each corner. Using Allen-head bolts (F1), fasten the side panel (P1) to the top (P2) as shown. Do not tighten completely. Repeat steps 2 and 3 for the other cabinet side (P1). With the smooth side toward the cabinet interior, align the four tabs in the cabinet bottom (P3) with the loops in the cabinet sides (P1). Slide the cabinet bottom between the edges of side panels.

NOTE: Make sure each tab is fully inserted behind the loop. Align the two holes in each corner. Using Allen-head bolts (F1), fasten the side panels (P1) to the bottom (P3) as shown. Do not tighten completely.

1b. Attach Side Panels

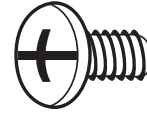


F1
F1 5/16" Allen-head bolt (12)

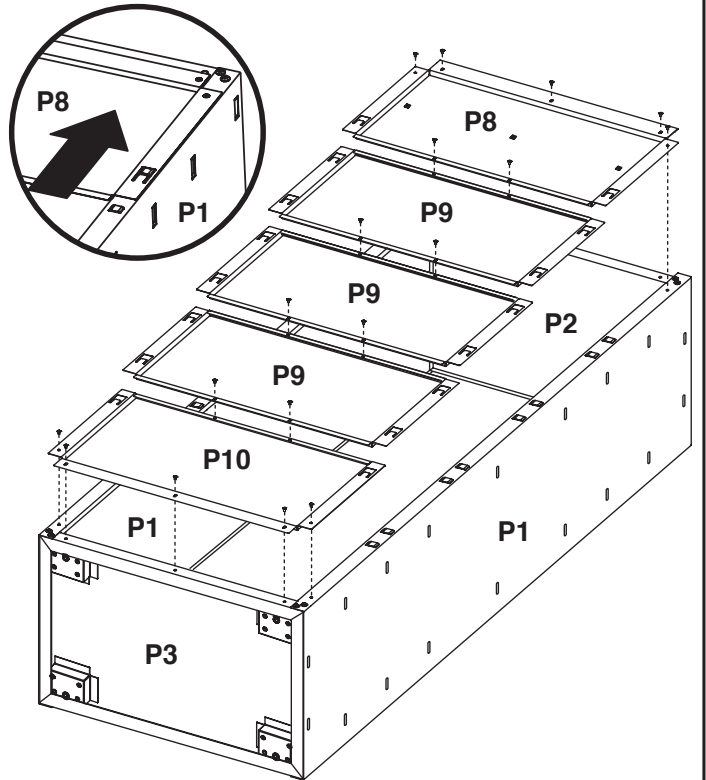


Turn the cabinet onto its side and fasten the two bolts at each front corner of the cabinet frame. Using the Allen wrench (provided), completely tighten all 16 cabinet bolts.

2. Attach Back Panels



F3c
F3c Phillips-head screw (32)



IMPORTANT: Attach the back panels starting at the top of the cabinet with back panel (P8) and working down to the cabinet bottom. Each back panel will overlap the panel below. Align the tabs in back panel (P8) with the loops in the top (P2) and sides (P1) of the cabinet. Slide back panel (P8) toward the cabinet top (P2) until the back panel is firmly in place.

NOTE: Make sure each tab is inserted fully behind the loop as shown. Slide back panel (P9) upward until the top of panel (P9) is under back panel (P8) and the tabs are inserted in each loop.

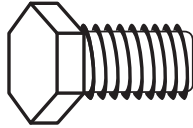
NOTE: Each back panel will slightly overlap the panel below. Repeat Step 3 to assemble the remaining back panels ending with back panel (P10). Using Phillips-head screws, attach each back panel to the panel below. Using Phillips-head screws, attach panel (P8) to the cabinet top (P2) and panel (P10) to the cabinet bottom (P3). Completely tighten all back panel screws starting with the sides and continuing with the top, middle and bottom.

Install Casters

The Gladiator® Garageworks Large Mobile GearBox is designed to either roll on casters or be mounted on a wall. See “Accessories” to order a Mounting Bracket kit.

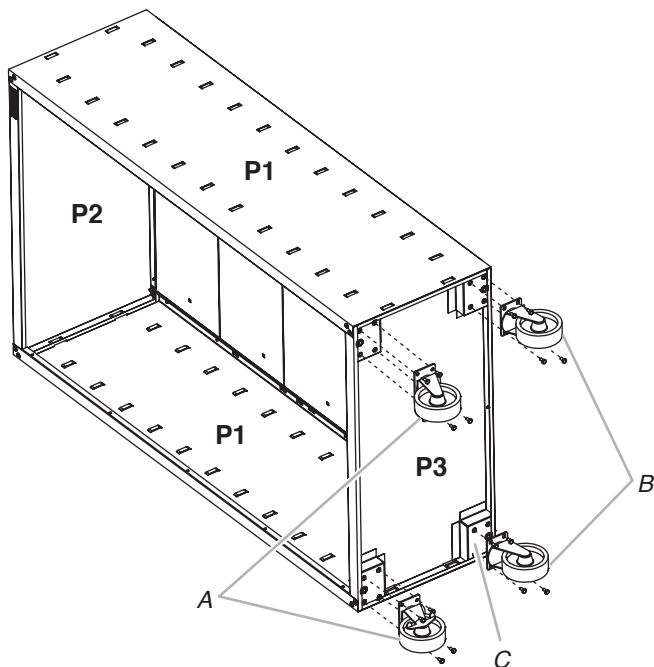
IMPORTANT: If you decide to mount the cabinet on Gladiator GearWall® panels or GearTrack® channels, you do not need to install casters.

3. To install casters



F14

F14 Hex head bolt (16)



A. Rigid casters
B. Swivel casters

C. Caster mounting box

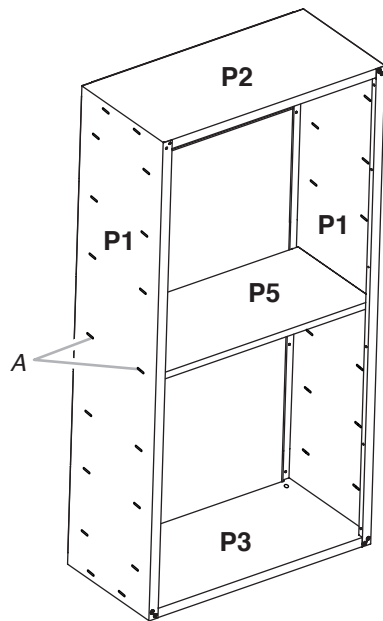
IMPORTANT: Install the casters on the cabinet bottom with the two rigid casters on the front of the cabinet and the two swivel casters on the rear of the cabinet. With the brake toward the inside of the cabinet, align the holes in a rigid caster mounting plate with the holes in a mounting box at the front side of the cabinet bottom.

NOTE: The holes in the caster mounting plates will align only with the intended holes in the cabinet bottom to ensure the correct placement of the casters. Using four hex head bolts, attach the caster to the cabinet. Repeat steps 1 and 2 for the remaining three casters making sure to install the other rigid caster on the front and both swivel casters on the rear. Tighten all the hex head bolts. Lock the front casters, and stand the cabinet upright.

NOTE: Locking the casters will help keep the cabinet from moving while it is being lifted. Unlock the front casters and move cabinet to desired location.

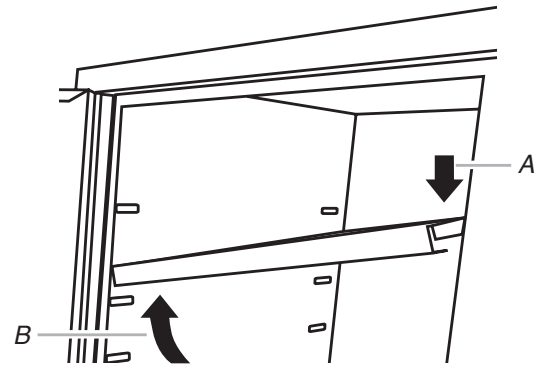
NOTE: To keep the cabinet from rolling, lock the casters.

4a. Install Shelves

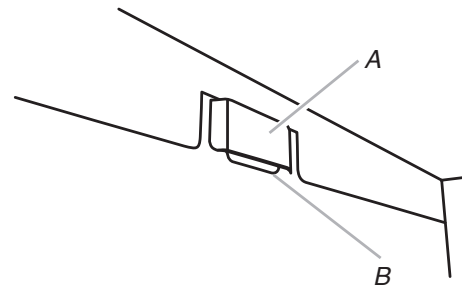


A. Middle pair of slots in cabinet side

4b. Install Shelves



A. Push down
B. Lift up



A. Cabinet slot
B. Shelf tab

The shelves are supported by the metal slots on the cabinet sides.

IMPORTANT: Install shelf (P5) in the center of the cabinet so the door will lock. Install shelves (P5m) in the cabinet so that one is above and one is below center shelf (P5) to best use the magnetic closures. Make sure the long edges with the magnets are facing the cabinet front. Place shelf (P5) so that the two tabs in the shelf ends are aligned with the pair of slots in the middle of the cabinet sides.

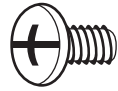
Adjust the Shelves

Lift up on the underside of the shelf until the shelf tabs are free of the cabinet slots. Tilt the shelf up to reposition it within the cabinet or to remove it from the cabinet.

Tilt the shelf so that one end is higher than the other as shown. Insert the shelf into the cabinet so that the higher end is directly above the desired slots and push the shelf down into place behind the side slots. Raise the lower end so it is directly above the desired slots and push the shelf down.

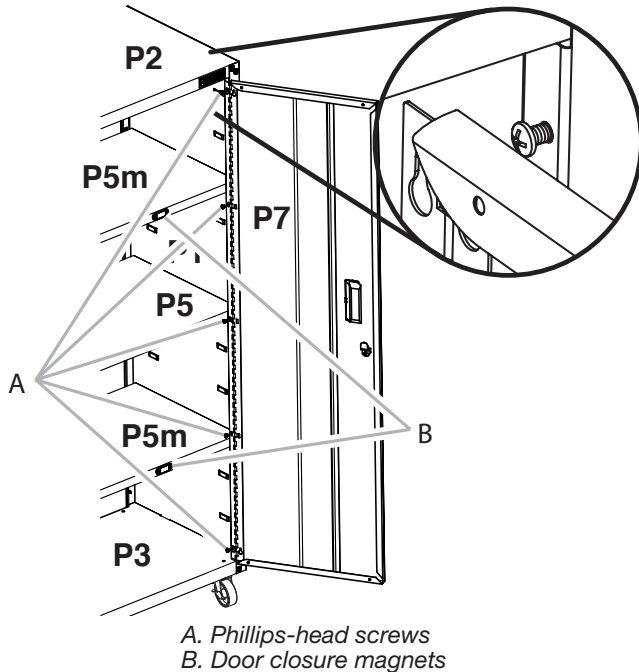
NOTE: You may need to slightly bend the shelf tabs outward for the tabs to engage in the slots. Make sure the shelf tabs are in place behind all the slots, as shown. Repeat steps 2 and 3 for the remaining two shelves.

5. Install Doors



F3c

F3c Phillips-head screw (12)



A. Phillips-head screws
B. Door closure magnets

IMPORTANT: The door with the lock assembly (P7) should be installed on the right-hand side of the cabinet. The door hinges are designed with keyhole slots at the top and bottom so the door will hang on the cabinet while you are fastening the screws. Start Phillips-head screws (F3c) in both the top and bottom holes on each side of the cabinet. Hang the right-hand side door (P7) from the top and bottom screws, and hand tighten. Insert the middle screws through the door hinge into the cabinet and hand tighten. Repeat steps 2 and 3 to attach the left-hand door (P6). Align the doors and completely tighten the door screws

Complete Assembly

1. Make sure there is a bolt or screw in each hole of the cabinet frame.
NOTE: The back panels may have additional holes along the sides that are not used.
2. Move the cabinet to its final location.
3. Place a level on an inside shelf, and if necessary, level the cabinet by adjusting the height of the leveling legs. Turn to the left to raise or to the right to lower the leveling leg.
4. If the doors are not aligned, loosen all the screws attaching the door hinge to the cabinet.
5. Adjust door to the desired height, and fully tighten the screws.

ACCESSORIES

To order the accessories listed below or to inquire about other available accessories call **1-866-342-4089** or contact your authorized Gladiator brand dealer.

In Canada, call **1-800-807-6777**.

Mounting Bracket Kit -To mount the cabinet on Gladiator® Garageworks GearWall® panels or GearTrack® channels.
Order Part # GABK362PSS

WARRANTY

For warranty information:

In the U.S.A. call **1-866-342-4089** or visit our website at
www.GladiatorGW.com

In Canada call **1-800-807-6777** or visit our website at
www.gladiatorgarageworks.ca

SÉCURITÉ DE L'ARMOIRE

Votre sécurité et celle des autres est très importante.

Nous donnons de nombreux messages de sécurité importants dans ce manuel et sur votre appareil ménager. Assurez-vous de toujours lire tous les messages de sécurité et de vous y conformer.



Voici le symbole d'alerte de sécurité.

Ce symbole d'alerte de sécurité vous signale les dangers potentiels de décès et de blessures graves à vous et à d'autres.

Tous les messages de sécurité suivront le symbole d'alerte de sécurité et le mot "DANGER" ou "AVERTISSEMENT". Ces mots signifient :

⚠ DANGER

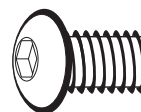
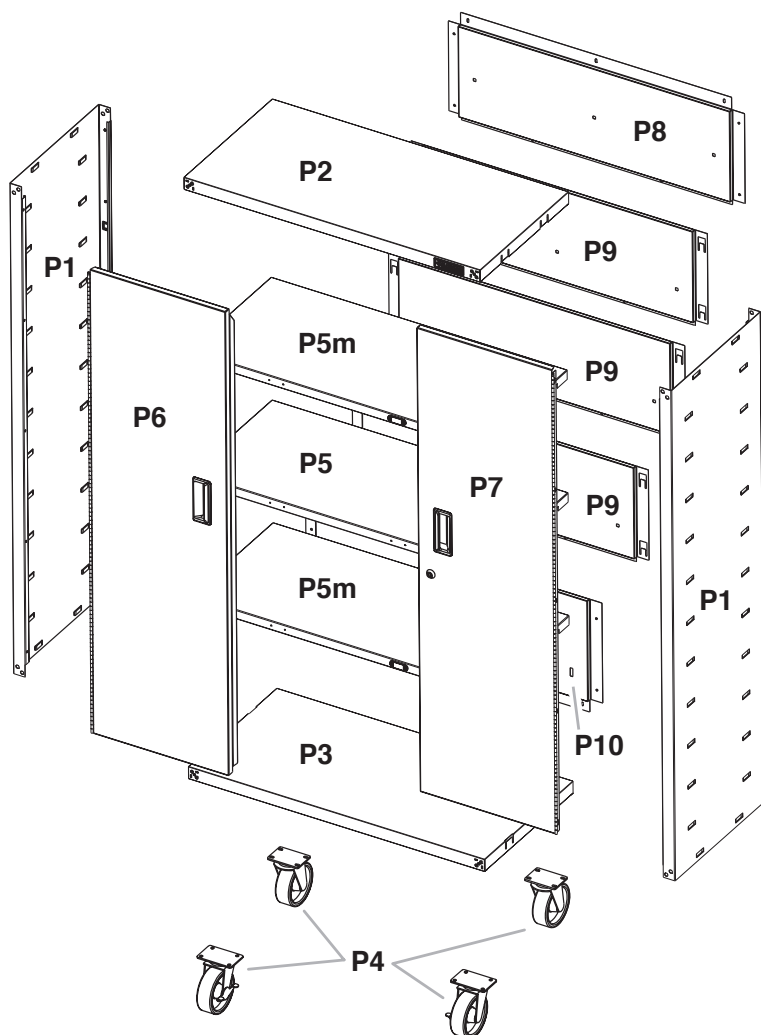
Risque possible de décès ou de blessure grave si vous ne suivez pas immédiatement les instructions.

⚠ AVERTISSEMENT

Risque possible de décès ou de blessure grave si vous ne suivez pas les instructions.

Tous les messages de sécurité vous diront quel est le danger potentiel et vous disent comment réduire le risque de blessure et ce qui peut se produire en cas de non-respect des instructions.

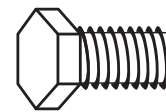
PIÈCES



F1



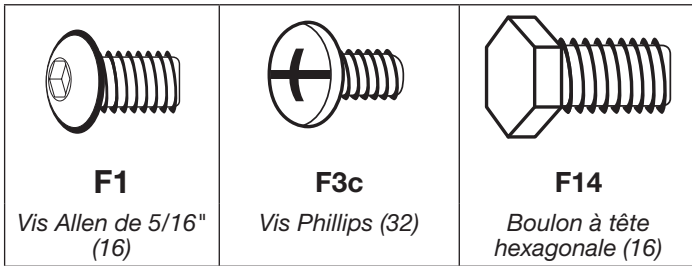
F3c



F14

INSTRUCTIONS D'ASSEMBLAGE

Outillage Et Pièces



Rassembler les outils nécessaires avant de commencer l'installation.

Outillage nécessaire :

- Clé de 1/2" ■ Niveau
- Tournevis Phillips

Outil fournis :

- Clé Allen

Pièce fournis :

- Clé de serrure

Spécifications d'utilisation de l'armoire

- Le produit est conçu pour l'utilisation dans un garage.
- Charge maximale de 50 lb (22,7 kg) par étagère.
- Charge maximale de 300 lb (136 kg) pour l'armoire.

Déballage des Pièces de l'armoire

1. Retirer le contenu; vérifier la présence de toutes les pièces. Le contenu inclut une clé Allen, une clé de serrure, ainsi que toutes les pièces et attaches illustrées dans la section "Pièces".
2. Jeter/recycler tous les matériaux d'emballage.

Assemblage de l'armoire

⚠ AVERTISSEMENT

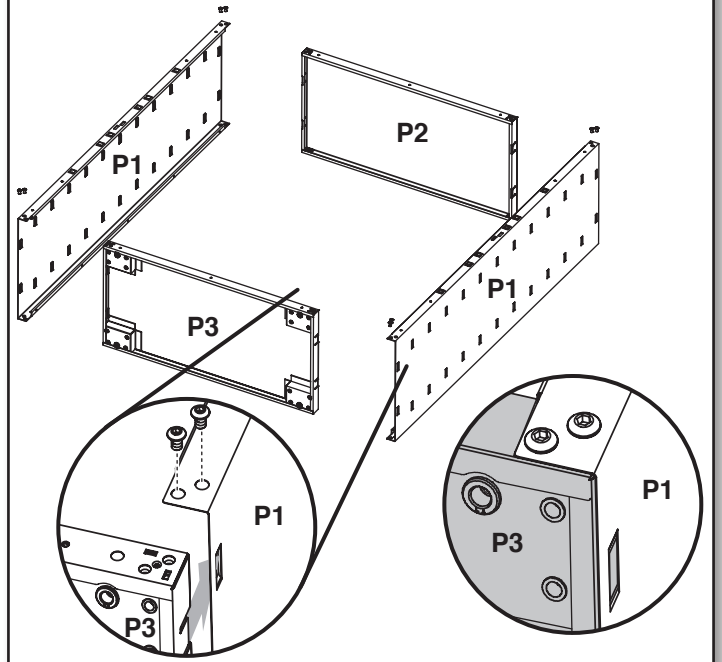
Risque du poids excessif

Utiliser deux ou plus de personnes pour déplacer, assembler, ou installer l'armoire.

Le non-respect de cette instruction peut causer une blessure au dos ou d'autre blessure.

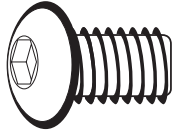
IMPORTANT : La participation de deux personnes peut être nécessaire pour l'assemblage. Lors de l'assemblage de l'armoire, s'assurer que les rives comportant les trous sont orientées vers le haut. Le dessus de l'armoire (P2) est volontairement conçu de manière à ce que, lorsqu'il est en position correcte, les onglets ne conviennent qu'aux trous latéraux. Si les onglets du dessus de l'armoire ne correspondent pas aux trous sur le panneau latéral (P1), tourner le dessus de l'armoire dans l'autre sens.

1a. Assemblage de l'armoire



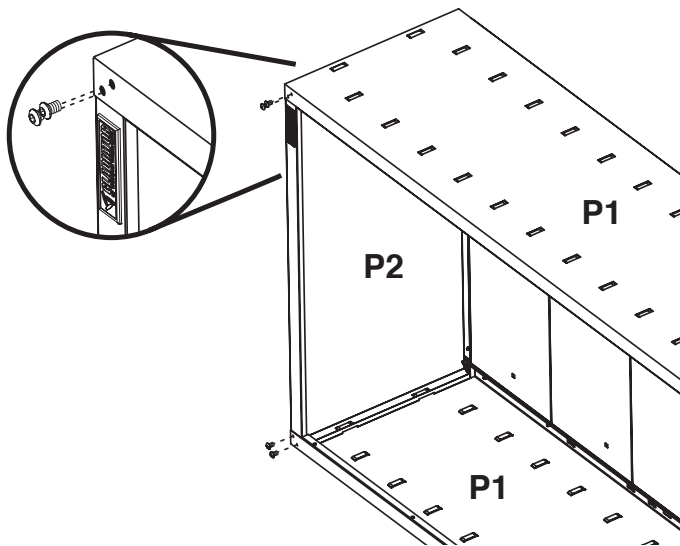
Placer un panneau latéral (P1) sur une surface ferme plane de façon à ce que la rive comportant des trous soit orientée vers le haut, tel qu'illustré. Aligner les onglets dans le dessus de l'armoire (P2) avec les trous dans le côté de l'armoire (P1). Insérer le dessus de l'armoire entre les rives du panneau latéral. **REMARQUE :** S'assurer que chaque onglet est complètement inséré derrière le trou. Aligner les deux trous à chaque angle. À l'aide de vis Allen (F1), fixer le panneau latéral (P1) au sommet (P2) tel qu'illustré. Ne pas serrer complètement. Répéter les étapes 2 et 3 pour l'autre côté de l'armoire (P1). Avec le côté lisse orienté vers l'intérieur de l'armoire, aligner les quatre onglets au fond de l'armoire (P3) avec les trous dans les côtés de l'armoire (P1). Faire glisser le bas de l'armoire entre les rives des panneaux latéraux. **REMARQUE :** S'assurer que chaque onglet est complètement inséré derrière le trou. Aligner les deux trous à chaque angle. À l'aide de vis Allen (F1), fixer les panneaux latéraux (P1) au fond (P3) tel qu'illustré. Ne pas serrer complètement.

1b. Fixation des panneaux latéraux



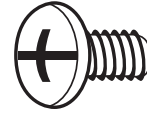
F1

F1 Vis Allen de 5/16" (12)



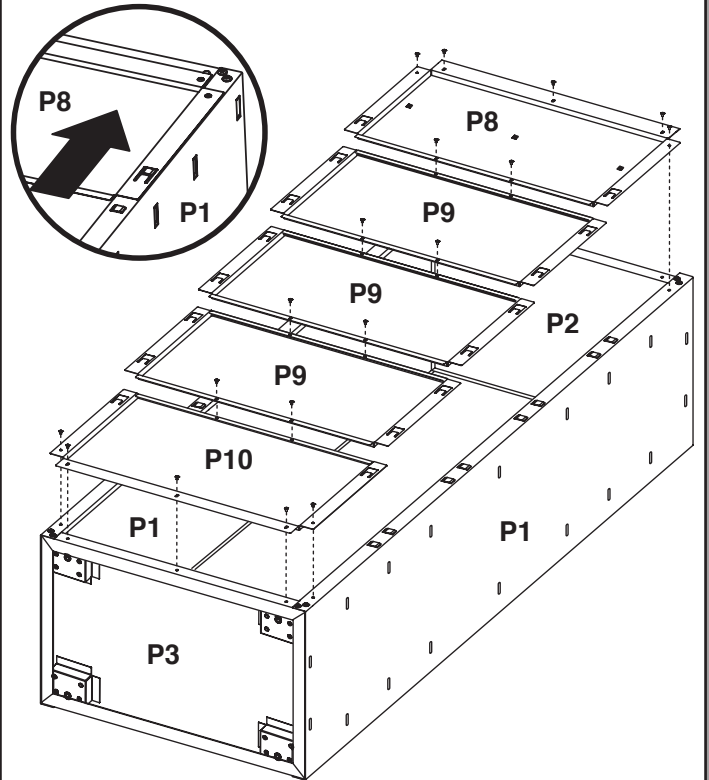
Tourner l'armoire sur le côté et serrer les deux vis du châssis de l'armoire, à chaque angle avant. À l'aide de la clé Allen (fournie), serrer complètement les 16 boulons de l'armoire.

2. Fixation des panneaux arrière



F3c

F3c Vis Phillips (32)



IMPORTANT : Fixer les panneaux arrière en partant du haut de l'armoire avec le panneau arrière (P8) et en travaillant vers le bas de l'armoire. Chaque panneau arrière chevauchera le panneau inférieur. Aligner les onglets dans le panneau arrière (P8) avec les trous dans le sommet (P2) et les côtés (P1) de l'armoire. Faire glisser le panneau arrière (P8) vers le sommet de l'armoire (P2) jusqu'à ce que le panneau arrière soit fermement fixé en place.

REMARQUE : S'assurer que chaque onglet est complètement inséré derrière le trou tel qu'illustré. Faire glisser le panneau arrière (P9) vers le haut jusqu'à ce que le sommet du panneau (P9) se trouve sous le panneau arrière (P8) et les onglets insérés dans chaque trou.

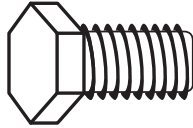
REMARQUE : Chaque panneau arrière chevauchera légèrement le panneau inférieur. Répéter l'étape 3 pour les panneaux arrière restants en terminant avec le panneau arrière (P10). À l'aide de vis Phillips, fixer chaque panneau arrière au panneau inférieur. À l'aide de vis Phillips, fixer le panneau (P8) au sommet de l'armoire (P2) et le panneau (P10) au bas de l'armoire (P3). Serrer complètement toutes les vis du panneau arrière – commencer par les côtés et poursuivre avec le sommet, le milieu de l'armoire et le fond.

Installation des roulettes

La grande armoire à outils mobile Gladiator® Garageworks est conçue pour pouvoir rouler sur roulettes ou pour un montage au mur. Voir "Accessoires" pour commander une trousse de bride de montage.

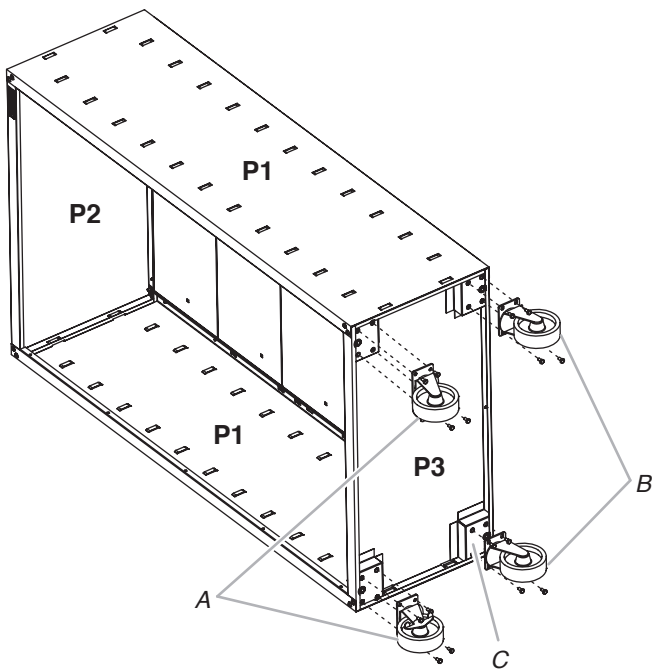
IMPORTANT : Si l'on décide de monter l'armoire sur des panneaux Gladiator GearWall® ou des profilés GearTrack®, il n'est pas nécessaire d'installer des pieds de roulettes.

3. Pour installer des roulettes :



F14

F14 Boulon à tête hexagonale (16)



A. Roulettes fixes C. Boîte de montage des
B. Roulettes pivotantes roulettes

IMPORTANT : Installer les roulettes au bas de l'armoire - les deux roulettes non orientables à l'avant et les deux roulettes pivotantes à l'arrière. Avec le frein orienté vers l'intérieur de l'armoire, aligner les trous de la plaque de montage d'une des roulettes non orientables avec les trous situés dans la boîte de montage au bas du panneau avant de l'armoire.

REMARQUE : Les trous des plaques de montage s'alignent uniquement avec les trous correspondants au bas de l'armoire afin de s'assurer du placement correct des roulettes.

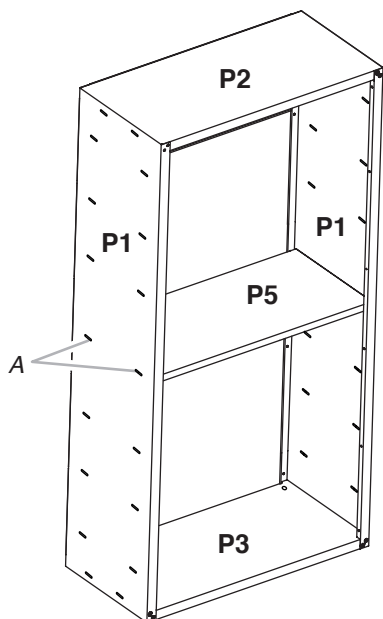
À l'aide de quatre boulons à tête hexagonale, fixer la roulette à l'armoire. Répéter les étapes 1 et 2 pour les trois roulettes restantes, en veillant à installer l'autre roulette non orientable à l'avant et les deux roulettes pivotantes à l'arrière. Serrer tous les boulons à tête hexagonale. Bloquer les roulettes à l'avant, et placer l'armoire à la verticale.

REMARQUE : Bloquer les roulettes aidera à empêcher le déplacement de l'armoire lorsqu'on la soulève.

Débloquer les roulettes à l'avant et installer l'armoire à l'emplacement désiré.

REMARQUE : Pour empêcher l'armoire de rouler, bloquer les roulettes.

4a. Installation des étagères



A. Doubles encoches intermédiaires sur le côté de l'armoire

Les étagères sont soutenues par les encoches métalliques des côtés de l'armoire.

IMPORTANT :

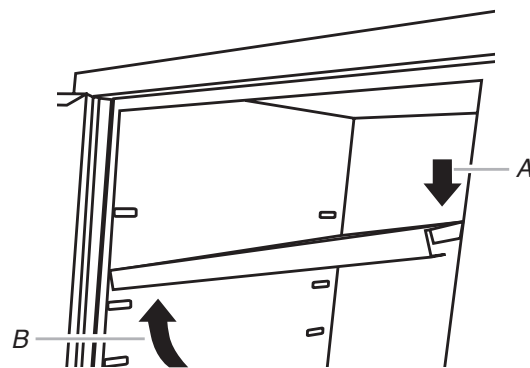
Installer l'étagère (P5) au centre de l'armoire pour que la porte puisse se verrouiller. Installer les étagères (P5m) dans l'armoire de façon à ce que l'une soit au-dessus de l'étagère centrale (P5) et l'autre audessous afin d'utiliser au mieux les dispositifs de fermeture magnétique. S'assurer que les longues rives comportant les aimants sont orientées vers l'avant de l'armoire.

Positionner l'étagère (P5) pour aligner les deux onglets aux extrémités de l'étagère avec les deux encoches au milieu des côtés de l'armoire.

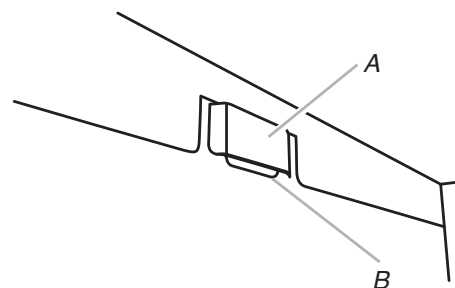
Réglage des étagères

Soulever l'étagère par dessous pour dégager les onglets de l'étagère des encoches de l'armoire. Incliner l'étagère vers le haut pour pouvoir la replacer dans l'armoire ou pour pouvoir l'extraire de l'armoire.

4b. Installation des étagères



A. Pousser vers le bas
B. Soulever



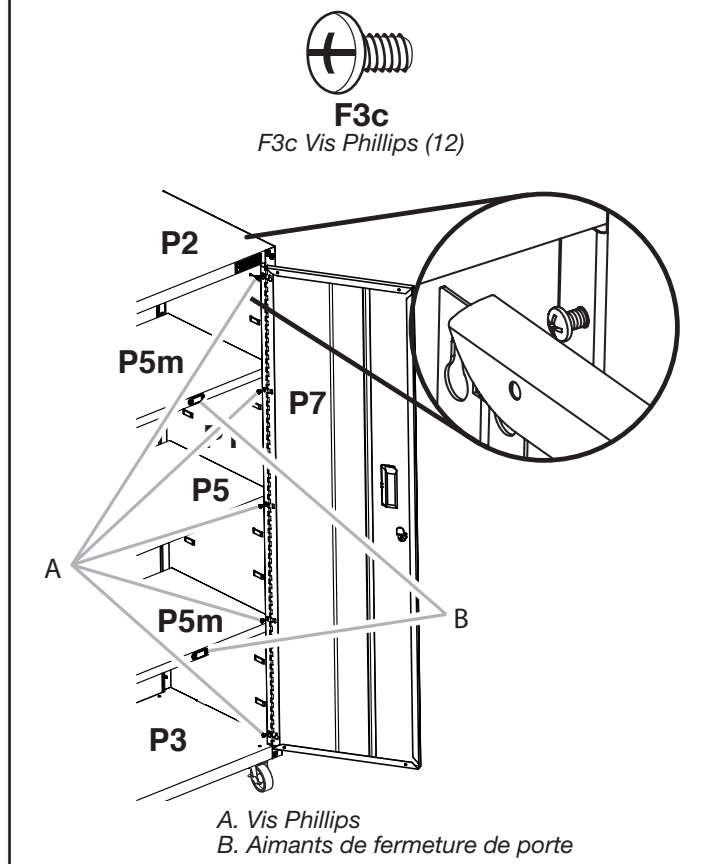
A. Encoche d'accrochage de l'armoire
B. Onglet de l'étagère

Incliner l'étagère de façon à ce qu'une extrémité soit plus haute que l'autre – voir l'illustration. Insérer l'étagère dans l'armoire de façon à ce que l'extrémité la plus haute se trouve directement au-dessus des encoches souhaitées et installer l'étagère en l'enfonçant derrière les encoches latérales. Soulever l'extrémité la plus basse de façon à ce qu'elle se trouve directement au-dessus des encoches souhaitées et appuyer sur l'étagère.

REMARQUE : Il peut être nécessaire d'écarter légèrement les onglets de l'étagère vers l'extérieur pour qu'ils s'engagent dans les encoches. Veiller à placer correctement les onglets des étagères derrière les encoches - voir l'illustration.

Répéter les étapes 2 et 3 pour les deux autres étagères.

5. Installation des portes



IMPORTANT : On doit installer la porte comportant le mécanisme de verrouillage (P7) sur le côté droit de l'armoire. Les charnières de porte sont conçues avec les trous allongés en haut et en bas de façon à ce que la porte soit suspendue à l'armoire pendant que l'on serre les vis. Engager les vis Phillips (F3c) dans les trous supérieurs et inférieurs de chaque côté de l'armoire. Suspendre la porte de droite (P7) aux vis supérieures et inférieures puis serrer à la main. Insérer les vis du milieu dans la charnière de porte, dans l'armoire, puis serrer à la main. Répéter les étapes 2 et 3 pour installer la porte de gauche (P6). Aligner les portes et serrer complètement les vis de porte.

Fin de l'assemblage

1. Vérifier la présence d'une vis ou d'un boulon dans chaque trou du cadre de l'armoire.
REMARQUE : Les panneaux arrière peuvent comporter des trous additionnels qui ne sont pas utilisés, le long des côtés.
2. Déplacer l'armoire jusqu'à son emplacement d'installation final.
3. Placer un niveau sur l'étagère interne; si nécessaire, ajuster la longueur de déploiement des pieds de réglage de l'aplomb pour établir l'aplomb de l'armoire. Tourner les pieds vers la gauche pour les soulever ou vers la droite pour les abaisser.
4. Si les portes ne sont pas alignées, desserrer les vis fixant la charnière sur l'armoire.
5. Ajuster la position de la porte à la hauteur désirée et resserrer complètement les vis.

ACCESSOIRES

Pour commander les accessoires listés ci-dessous ou pour toute question concernant les autres accessoires disponibles, composer le **1-866-342-4089** ou contacter votre marchand de produits de marque Gladiator autorisé.

Au Canada, composer le **1-800-807-6777**.

Trousse de bride de montage – Pour le montage de l'armoire sur des panneaux Gladiator® Garageworks GearWall® ou des profilés GearTrack®.

Commander la pièce n° GABK362PSS

GARANTIE

Pour des informations sur la garantie :

Aux États-Unis, composer le **1-866-342-4089** ou visiter notre site Web à l'adresse **www.GladiatorGW.com**

Au Canada, composer le **1-800-807-6777** ou visiter notre site Web à l'adresse **www.gladiatorgarageworks.ca**

SEGURIDAD DEL ARMARIO

Su seguridad y la seguridad de los demás es muy importante.

Hemos incluido muchos mensajes importantes de seguridad en este manual y en su electrodoméstico. Lea y obedezca siempre todos los mensajes de seguridad.



Este es el símbolo de alerta de seguridad.

Este símbolo le llama la atención sobre peligros potenciales que pueden ocasionar la muerte o una lesión a usted y a los demás.

Todos los mensajes de seguridad irán a continuación del símbolo de advertencia de seguridad y de la palabra "PELIGRO" o "ADVERTENCIA". Estas palabras significan:

⚠ PELIGRO

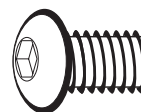
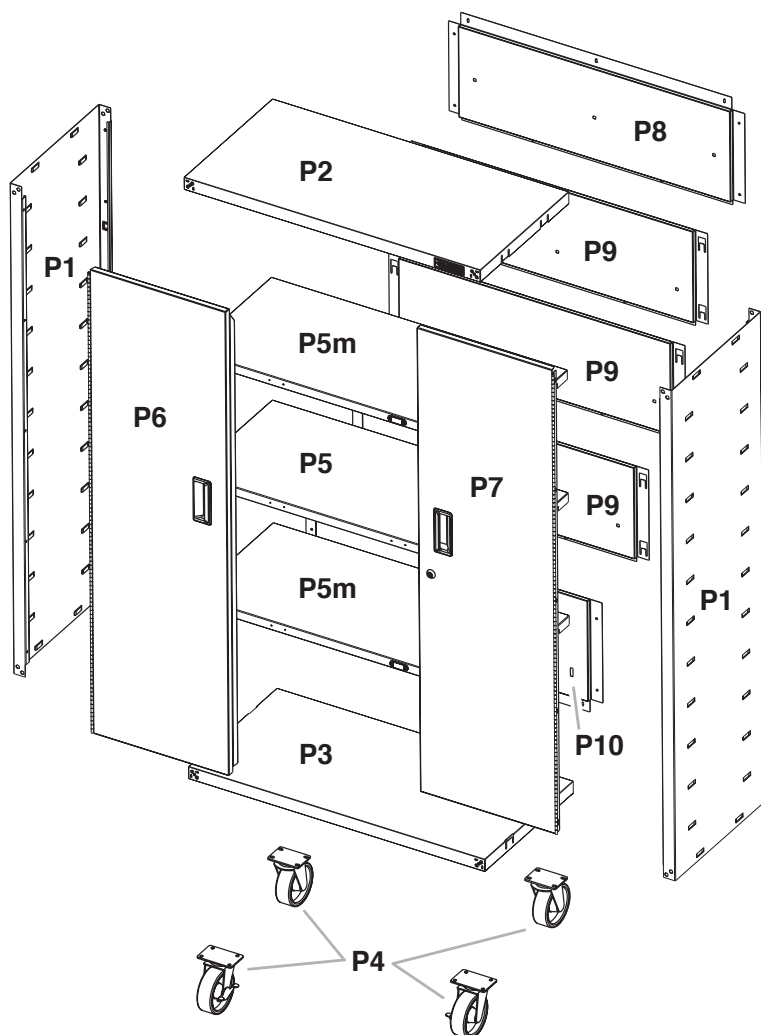
Si no sigue las instrucciones de inmediato, usted puede morir o sufrir una lesión grave.

⚠ ADVERTENCIA

Si no sigue las instrucciones, usted puede morir o sufrir una lesión grave.

Todos los mensajes de seguridad le dirán el peligro potencial, le dirán cómo reducir las posibilidades de sufrir una lesión y lo que puede suceder si no se siguen las instrucciones.

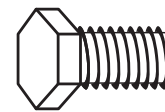
PIEZAS



F1



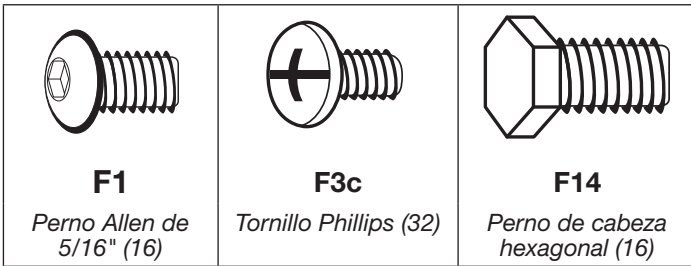
F3c



F14

INSTRUCCIONES DE ENSAMBLAJE

Herramientas Y Piezas



Reúna las herramientas necesarias antes de comenzar la instalación.

Herramientas necesarias:

- 1/2" Llave de tuercas de
- Nivel
- Destornillador Phillips

Herramienta suministradas:

- Llave Allen

Pieza suministradas:

- Llave

Requisitos de uso del armario

- Diseñado para usarse en un garage.
- El límite de peso máximo es de 50 lbs (22,7 kg) para cada estante.
- El límite de peso máximo es de 300 lbs (136 kg) para el armario.

Desempaque las piezas del armario

1. Quite y verifique el contenido. Se incluye una llave Allen, una llave y las piezas y sujetadores que se muestran en "Piezas".
2. Deshágase de todos los materiales de embalaje o recíclelos.

Ensamble el armario

⚠ ADVERTENCIA

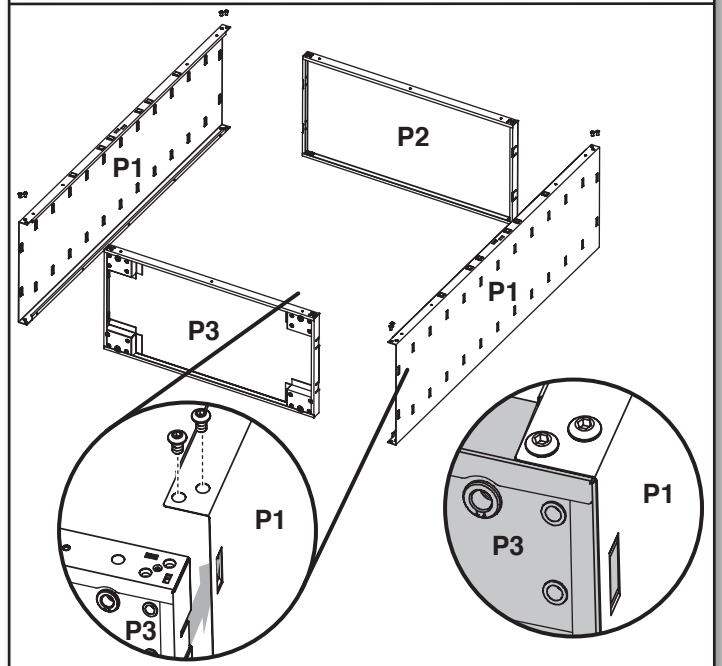
Peligro de Peso Excesivo

Use dos o más personas para mover, ensamblar o instalar el armario.

No seguir esta instrucción puede ocasionar una lesión en la espalda u otro tipo de lesiones.

IMPORTANTE: Tal vez se necesiten dos personas para completar el ensamble. A medida que ensambla el armario, asegúrese de que los bordes con orificios estén mirando hacia arriba. La parte superior del armario (P2) se ha diseñado de manera que las lengüetas sólo coincidirán con las placas de enganche, ubicadas en los lados, cuando éste se coloque correctamente. Si las lengüetas en la parte superior del armario no encajan en las placas de enganche, ubicadas en el panel lateral (P1), dé vuelta a la parte superior del armario.

1a. Ensamble el armario

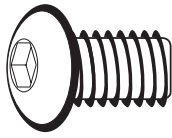


Coloque el panel lateral (P1) sobre una superficie plana y firme de manera que el extremo con las placas de enganche quede mirando hacia arriba. Alinee las lengüetas en la parte superior del armario (P2) con las placas de enganche en el lado del armario (P1). Deslice la parte superior del armario entre los extremos del panel lateral.

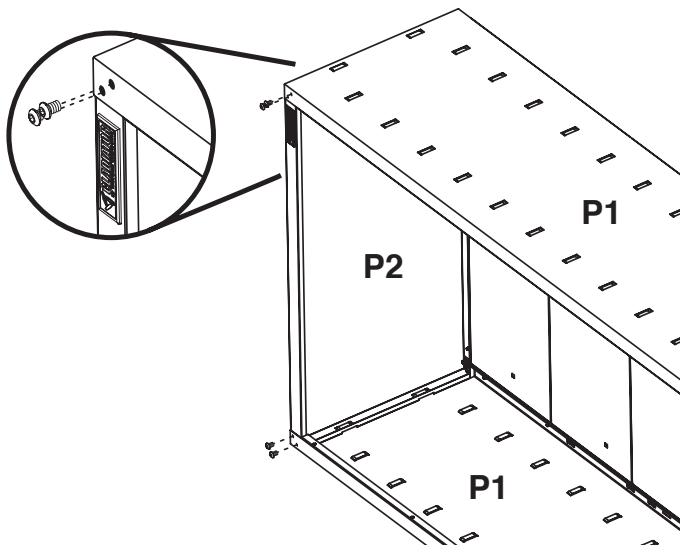
NOTA: Asegúrese de que cada lengüeta esté insertada por completo detrás de la placa de enganche. Alinee los dos orificios en cada esquina. Usando pernos con cabeza Allen (F1), sujete el panel lateral (P1) a la parte superior (P2), como se muestra. No los apriete completamente. Repita los pasos 2 y 3 para el otro lado del armario (P1). Con el lado liso mirando hacia el interior del armario, alinee las 4 lengüetas en la parte inferior del armario (P3) con las placas de enganche en los lados del armario (P1). Deslice la parte inferior del armario entre los extremos de los paneles laterales.

NOTA: Asegúrese de que cada lengüeta esté insertada por completo detrás de la placa de enganche. Alinee los dos orificios en cada esquina. Usando pernos con cabeza Allen (F1), sujete los paneles laterales (P1) a la parte inferior (P3), como se muestra. No los apriete completamente.

1b. Fije el paneles laterales

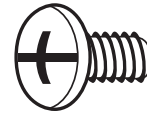


F1
F1 Perno Allen de 5/16" (12)

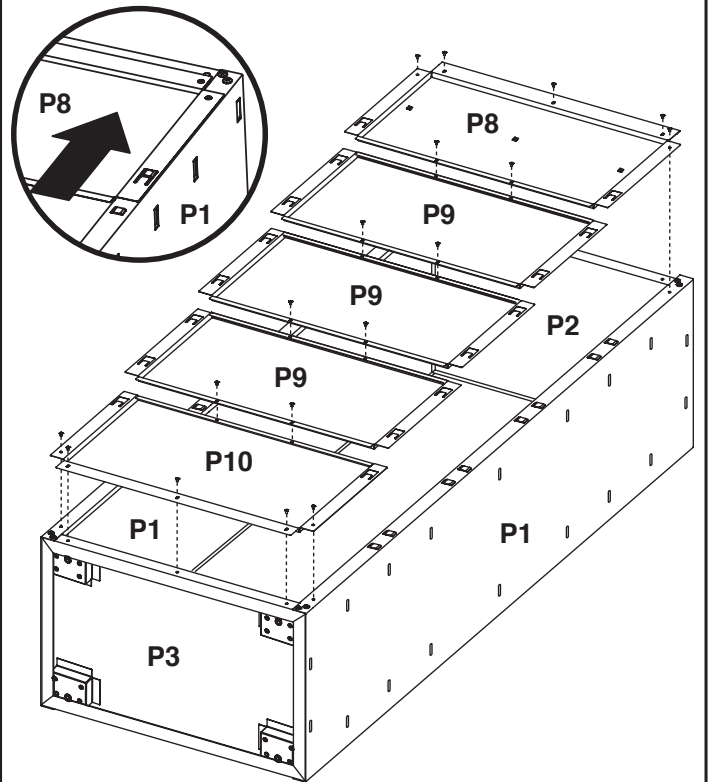


Gire el armario sobre su costado y sujete los dos pernos en cada esquina frontal del marco del armario. Apriete los 16 pernos por completo, usando la llave Allen (provista).

2. Fije los paneles posteriores



F3c
F3c Tornillo Phillips (32)



IMPORTANTE: Fije los paneles posteriores, comenzando por la parte superior del armario, con el panel posterior (P8) y trabajando hacia abajo, hacia el fondo del armario. Cada panel posterior traslapará el panel que esté abajo. Alinee las lengüetas en el panel posterior (P8) con los orificios en la parte superior (P2) y los lados (P1) del armario. Deslice el panel posterior (P8) hacia la parte superior del armario (P2), hasta que el panel posterior esté firme en su lugar.

NOTA: Asegúrese de que cada lengüeta esté insertada por completo en la placa de enganche como se muestra. Deslice el panel posterior (P9) hacia arriba, hasta que la parte superior del panel (P9) esté debajo del panel posterior (P8) y las lengüetas estén insertadas en cada orificio.

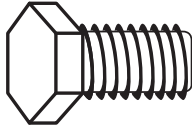
NOTA: Cada panel posterior traslapará ligeramente el panel que esté debajo. Repita el paso 3 para ensamblar los paneles posteriores restantes, terminando con el panel posterior (P10). Fije cada panel posterior al panel que está debajo usando tornillos Phillips. Sujete el panel (P8) a la parte superior del armario (P2) y el panel (P10) a la parte inferior del armario (P3) utilizando tornillos Phillips. Apriete por completo todos los tornillos del panel posterior, comenzando por los lados y siguiendo por la parte superior, del medio e inferior.

Instalación de las ruedecillas

El armario grande y móvil para herramientas de Gladiator® Garageworks se ha diseñado para deslizarse sobre ruedecillas o para montarse en la pared. Vea "Accesorios" para pedir el juego de soporte de montaje.

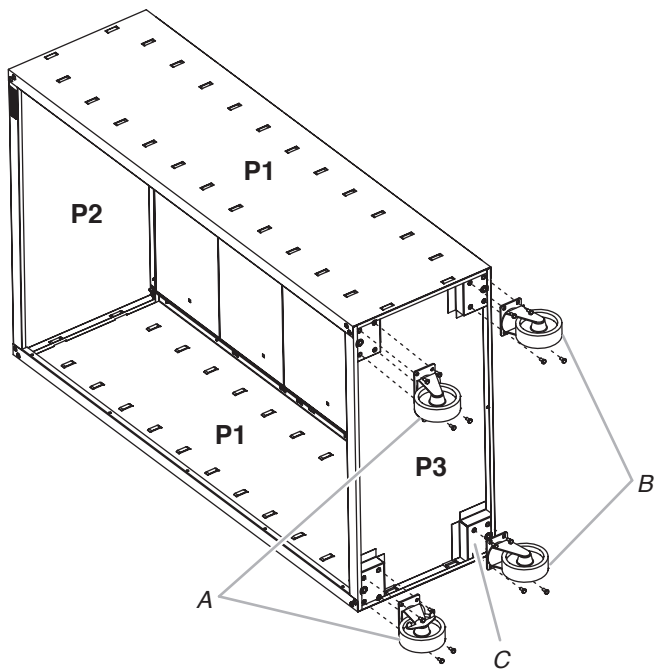
IMPORTANTE: Si decide montar el armario sobre paneles GearWall® o canales GearTrack® de Gladiator, no necesita instalar ruedecillas.

3. Para instalar las ruedecillas:



F14

F14 Perno de cabeza hexagonal (16)



A. Ruedecillas rígidas

B. Ruedecillas giratorias

C. Caja de montaje de la

ruedecilla

IMPORTANTE: Instale las ruedecillas a la parte inferior del armario con las dos ruedecillas rígidas en la parte frontal y dos ruedecillas giratorias en la parte posterior del armario. Con el freno hacia el interior del armario, alinee los orificios de una placa de montaje rígida para ruedecillas con los orificios en una caja de montaje en el lado frontal de la parte inferior del armario.

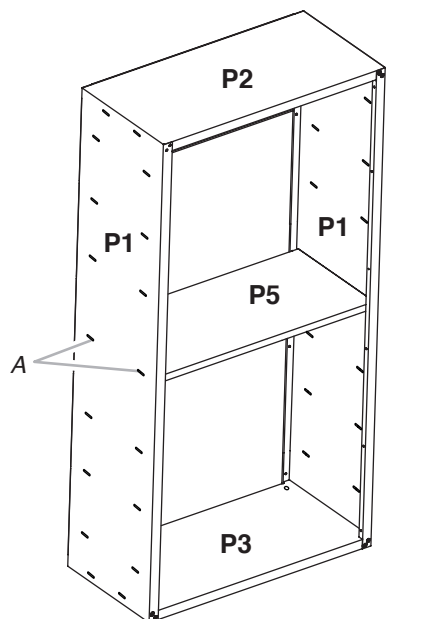
NOTA: Para asegurar que las ruedecillas se coloquen correctamente, los orificios en las placas de montaje de las ruedecillas sólo se alinearán con los orificios especiales para ellas, ubicados en el fondo del armario. Con cuatro pernos de cabeza hexagonal, sujete la ruedecilla al armario. Repita los pasos 1 y 2 para las tres ruedecillas restantes, asegurándose de instalar la otra ruedecilla rígida en la parte frontal y las dos ruedecillas giratorias en la parte posterior. Ajuste todos los pernos de cabeza hexagonal. Trabe las ruedecillas frontales y coloque el armario en posición vertical.

NOTA: El trabar las ruedecillas ayudará a evitar que el armario mueva mientras se lo levanta.

Destrabe las ruedecillas frontales y mueva el armario a la ubicación deseada.

NOTA: Para evitar que el armario ruede, trabe las ruedecillas.

4a. Instalación de los estantes



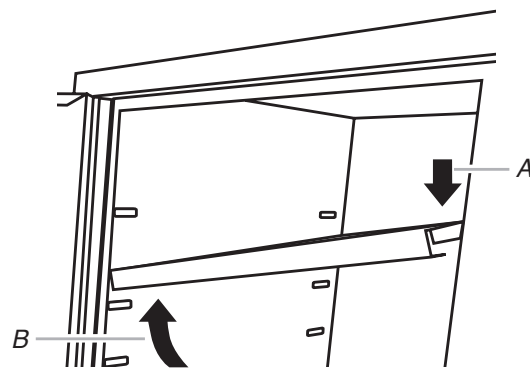
A. Par de ranuras del medio en el lado del armario

Los estantes se apoyan sobre las ranuras de metal que están en los lados del armario.

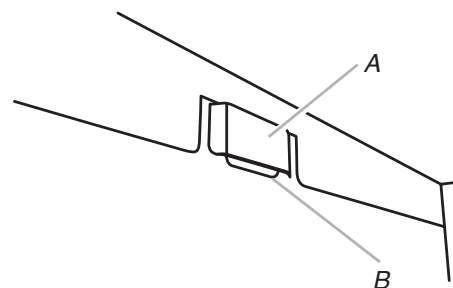
IMPORTANTE: Instale el estante (P5) en el centro del armario, de modo que la puerta se trabe. Instale los estantes (P5m) en el armario de manera que uno esté arriba y otro debajo del estante central (P5), para hacer mejor uso de los seguros magnéticos. Asegúrese de que los bordes largos con los imanes estén mirando hacia el frente del armario.

Coloque un estante (P5) de manera que las dos lengüetas en los extremos estén alineadas con el par de ranuras que están en el medio de los lados del armario.

4b. Instalación de los estantes



A. Empuje hacia abajo
B. Levante



A. Ranura del armario
B. Lengüeta del estante

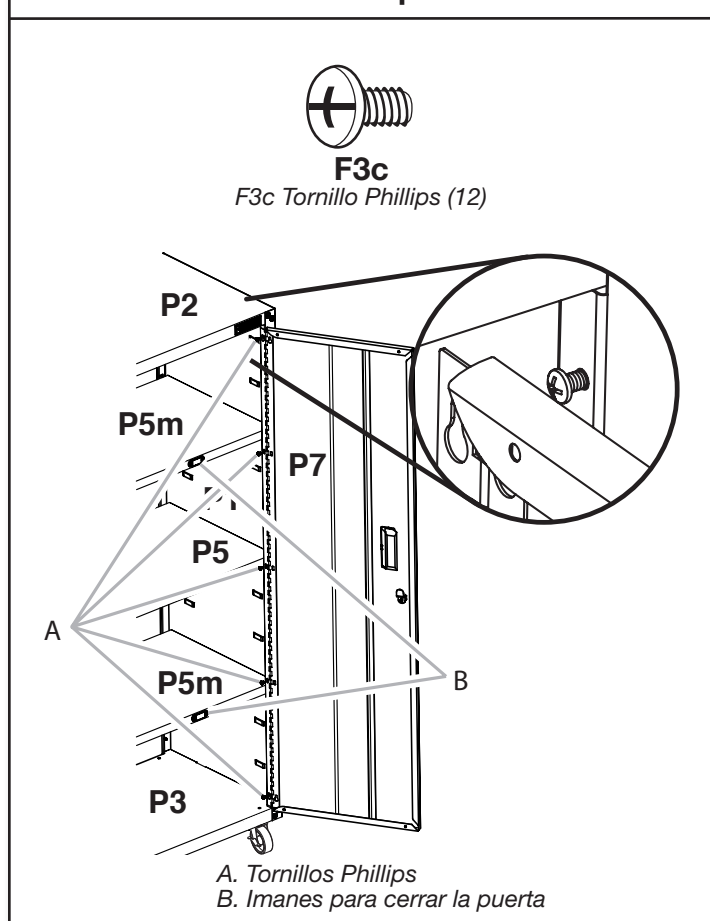
Incline el estante de manera que quede un extremo más alto que el otro, como se muestra. Inserte el estante en el armario de manera que el extremo más alto esté directamente encima de las ranuras deseadas y empujelo hacia abajo para encajarlo en su lugar detrás de las ranuras laterales. Levante el extremo inferior de modo que quede directamente por encima de las ranuras deseadas, y empuje el estante hacia abajo.

NOTA: Tal vez necesite doblar ligeramente las lengüetas del estante hacia afuera, para que enganchen en las ranuras. Asegúrese de que las lengüetas del estante estén colocadas detrás de todas las ranuras, como se muestra. Repita los pasos 2 y 3 para los dos estantes restantes.

Ajuste los estantes

Levante la parte de abajo del estante hasta que las lengüetas del mismo se liberen de las ranuras del armario. Incline el estante hacia arriba para cambiarlo de posición dentro del armario o para quitarlo del mismo.

5. Instalación de las puertas



La puerta que tiene el ensamblaje de traba (P7) deberá instalarse en el lado derecho del armario. Las bisagras de la puerta se han diseñado con bocallaves en la parte superior e inferior, de modo que la puerta cuelga en el armario mientras usted coloca los tornillos. Empiece colocando tornillos Phillips (F3c) en los orificios en la parte superior e inferior, en cada lado del armario. Cuelgue la puerta del lado derecho (P7) de los tornillos superiores e inferiores y apriételos a mano. Inserte los tornillos del medio en el armario, a través de la bisagra de la puerta, y apriételos a mano. Repita los pasos 2 y 3 para fijar la puerta izquierda (P6). Alinee las puertas y apriete los tornillos de la puerta por completo.

Complete el ensamblaje

1. Asegúrese de que haya un perno o un tornillo en cada orificio del marco del armario.
NOTA: Es posible que los paneles posteriores tengan orificios adicionales a lo largo de los lados, que no se usan.
2. Mueva el armario a su ubicación final.
3. Coloque un nivel en un estante interior y, si es necesario, nivele el armario ajustando la altura de las patas niveladoras. Gire hacia la izquierda para levantar la pata niveladora o hacia la derecha para bajarla.
4. Si las puertas no están alineadas, afloje todos los tornillos que sujetan la bisagra de la puerta al armario.
5. Ajuste la puerta a la altura deseada y apriete completamente los tornillos.

ACCESORIOS

Para pedir los accesorios que se indican a continuación, o para averiguar acerca de otros accesorios disponibles, llame al 1-866-342-4089 o póngase en contacto con su distribuidor autorizado de la marca Gladiator.

En Canadá, llame al **1-800-807-6777**.

Juego de soporte de montaje – Para montar el armario sobre paneles GearWall® o canales GearTrack® de Gladiator® Garageworks.

Pida la Pieza N° GABK362PSS

GARANTÍA

Para obtener información sobre la garantía:

En EE. UU., llame al **1-866-342-4089** o visite nuestro sitio web en **www.GladiatorGW.com**

En Canadá, llame al **1-800-807-6777** o visite nuestro sitio web en **www.gladiatorgarageworks.ca**

