

GLADIATOR[®] **LARGE GEARBOX CABINET** Assembly Instructions

Model/Modèle/Modelo:

- GALG36KDYG - Hammered Granite/Silver Tread
Ardoise martelée/texturé argenté
Granito Martillado/Plateado Huella
- GALG36KDESG - Hammered Granite/Hammered Granite
Ardoise martelée/ardoise martelée
Granito Martillado/ Granito Martillado
- GALG36KDZW - Hammered White / Gray Slate
Blanc martelé/ardoise grise
Blanco Martillado / Pizarra Gris

GRANDE ARMOIRE À OUTILS Instructions d'assemblage

GABINETE GEARBOX GRANDE Instrucciones de ensamblaje

TABLE OF CONTENTS

CABINET SAFETY	2
CABINET ASSEMBLY	2
PARTS	3
ASSEMBLY INSTRUCTIONS	4
Tools and Parts.....	4
Unpack the Cabinet	4
Assemble Cabinet	4
Complete the Assembly.....	6
WEIGHT CAPACITY	7
ACCESSORIES	7
WARRANTY	7

TABLE DES MATIÈRES

SÉCURITÉ DE L'ARMOIRE	8
ARMOIRE	8
PIÈCES	9
INSTRUCTIONS D'ASSEMBLAGE	10
Outils et pièces	10
Déballage de l'armoire	10
Assemblage de l'armoire	10
Fin de l'assemblage	12
ACCESSOIRES	13
GARANTIE	13

TABLA DE CONTENIDOS

SEGURIDAD DEL GABINETE	14
CONJUNTO DEL GABINETE	14
PIEZAS	15
INSTRUCCIONES DE ENSAMBLAJE ..	16
Herramientas y piezas.....	16
Desempaquetado del gabinete.....	16
Ensamblaje del gabinete.....	16
Completar el ensamblaje	18
ACCESORIOS	19
GARANTÍA	19

CABINET SAFETY

Your safety and the safety of others are very important.

We have provided many important safety messages in this manual and on your product. Always read and obey all safety messages.



This is the safety alert symbol.

This symbol alerts you to potential hazards that can kill or hurt you and others.

All safety messages will follow the safety alert symbol and either the word "DANGER" or "WARNING." These words mean:



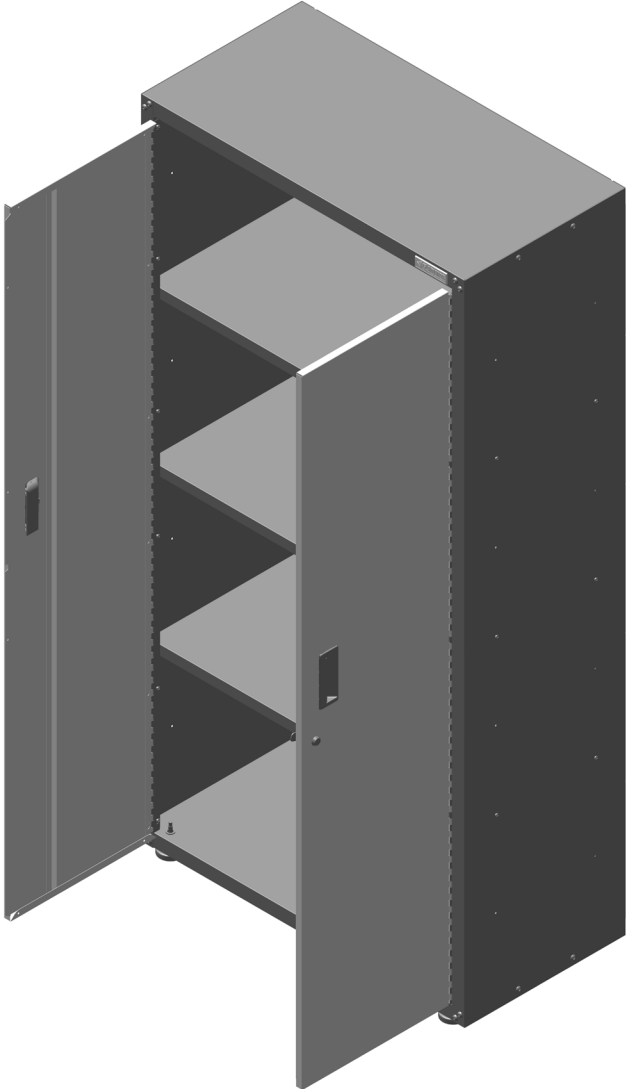
You can be killed or seriously injured if you don't immediately follow instructions.



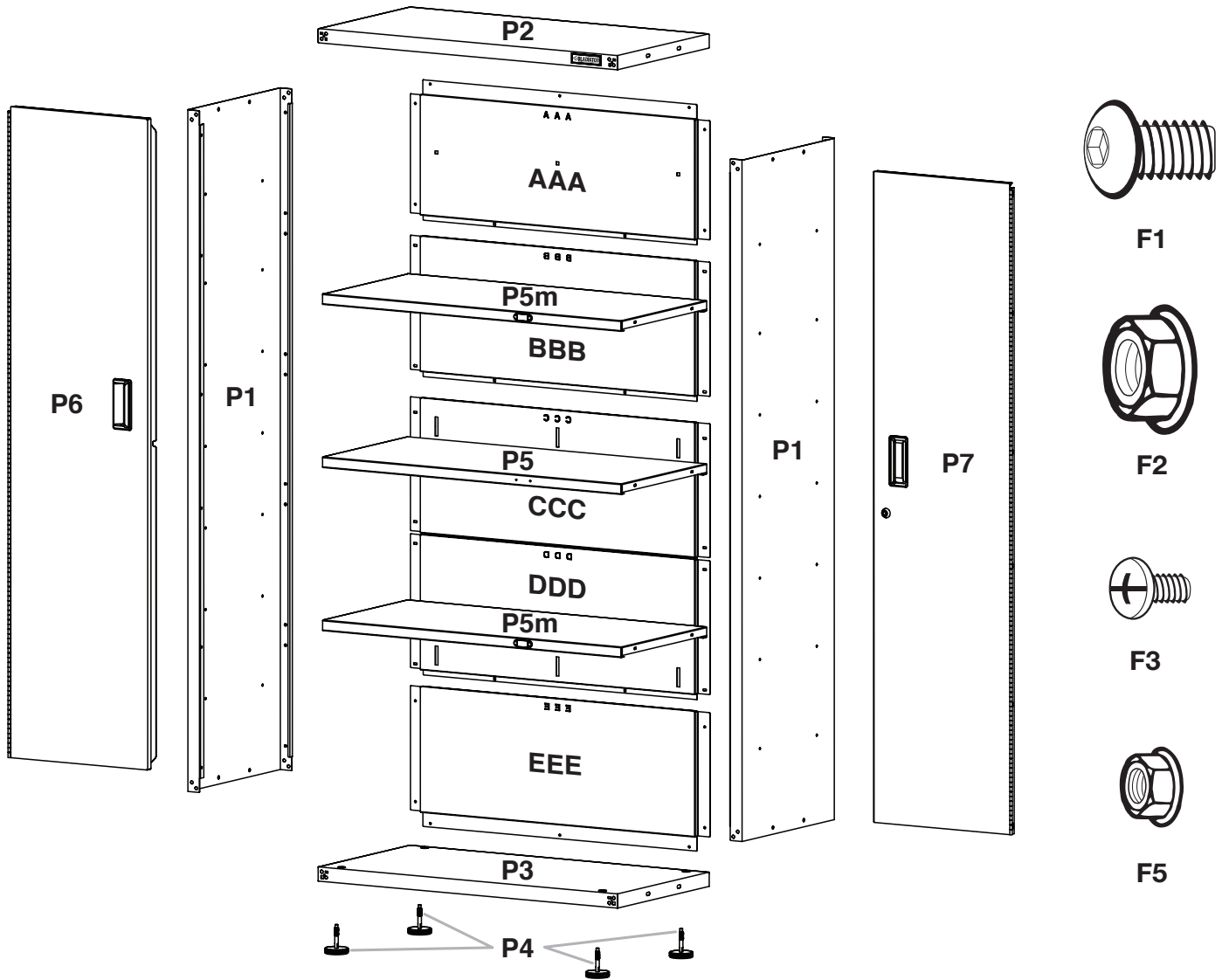
You can be killed or seriously injured if you don't follow instructions.

All safety messages will tell you what the potential hazard is, tell you how to reduce the chance of injury, and tell you what can happen if the instructions are not followed.

CABINET ASSEMBLY

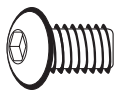

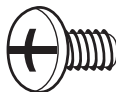



PARTS



ASSEMBLY INSTRUCTIONS

Tools and Parts

			
F1 5/16" Hex-head bolt (24 required*)	F2 Flange nut (8 required*)	F3 Phillips-head screw (52 required*)	F5 Small flange nut (12 required*)

* For your convenience, 1 extra of each fastener has been provided.

Gather the required tools before starting installation.

Tools Needed:

- 1/2" Wrench
- 3/8" Wrench
- Phillips screwdriver
- Level

Tool Supplied:

- Hex key

Part Supplied:

- Key

Unpack the Cabinet

1. Remove and verify the contents as shown in "Tools and Parts."
2. Dispose of/recycle all packaging materials.

Assemble Cabinet

⚠ WARNING

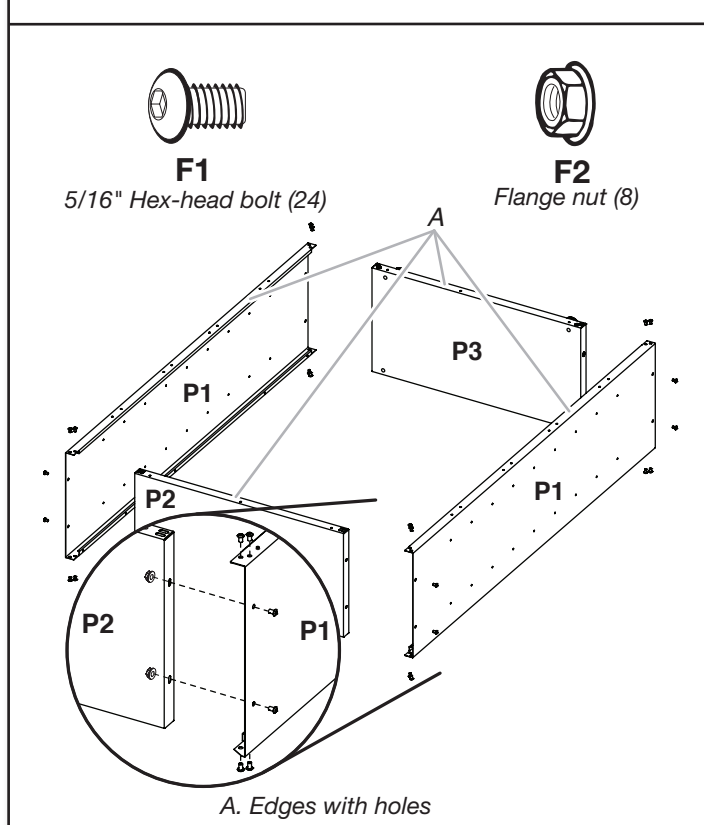
Excessive Weight Hazard

Use two or more people to move, assemble or install cabinet.

Failure to do so can result in back or other injury.

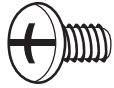
- As you assemble the cabinet, make sure the edges with the holes are facing up.

1. Assemble Cabinet Frame

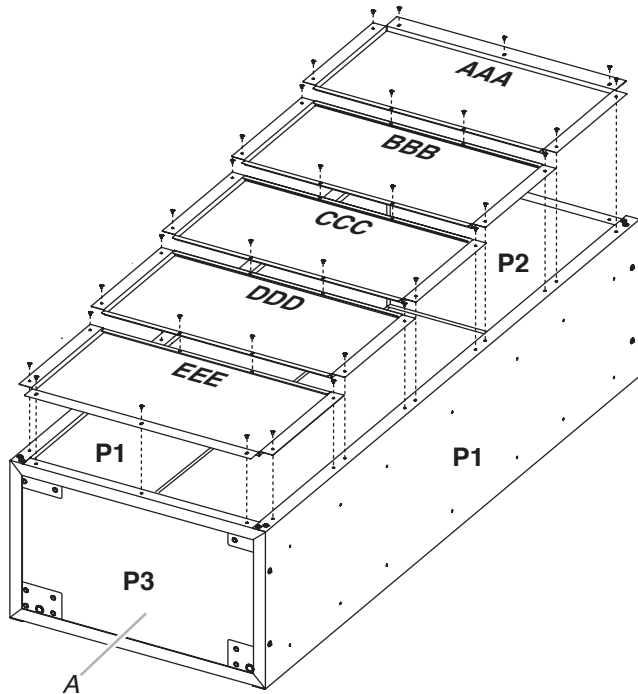


1. Place side panel (P1) on a flat, firm surface so that the edge with the holes facing up as shown.
2. Insert the cabinet top (P2) between the edges of side panel (P1), with the edge with the holes facing up as shown.
3. Align the holes and attach the top (P2) to side panel (P1) using 4 pcs 5/16" hex-head bolts (F1) and 2 pcs flange nuts (F2) as shown. Do not tighten completely.
4. Position the other side panel (P1) so that the top (P2) is between the edges of side panel (P1).
5. Align the holes and attach the top (P2) to the side (P1) using 4 pcs 5/16" hex-head bolts (F1) and 2 pcs flange nuts (F2) as shown. Do not tighten completely.
6. Insert the cabinet bottom (P3) between the edges of the side panels (P1), with the edge with the holes facing up as shown.
7. Align the holes and attach the bottom (P3) to the sides (P1) using 8 pcs 5/16" hex-head bolts (F1) and 4 pcs flange nuts (F2) as shown. Do not tighten completely.
8. Stand the cabinet upright and fasten the front corners using 8 pcs 5/16" hex-head bolts (F1), 2 pcs at each corner. Do not tighten completely.

2. Attach Back Panels



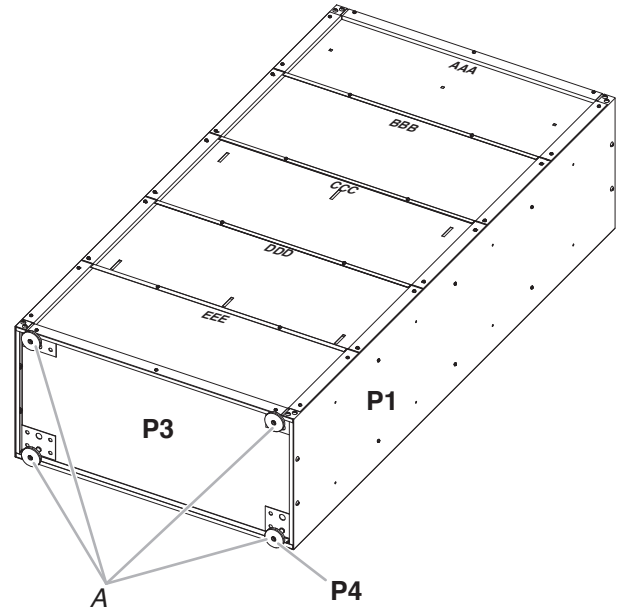
F3
Phillips-head screw (34)



A. Cabinet Bottom

- Attach the back panels starting at the top of the cabinet with back panel (AAA) and working down to the cabinet bottom. Each back panel will overlap the panel below.
 - Do not completely tighten the screws until all back panels are in place.
1. Align back panel (AAA) with the holes in the cabinet top. Using 7 pcs Phillips-head screws (F3), attach back panel (AAA) to the cabinet top and sides.
 2. Slide the top of back panel (BBB) under the bottom of back panel (AAA). Using 4 pcs Phillips-head screws, fasten back panel (BBB) to the cabinet sides.
 3. Repeat Step 2 for the remaining back panels ending with back panel (EEE).
 4. Using 2 pcs Phillips-head screws, attach each back panel to the panel below.
 5. Using 3 pcs Phillips-head screws, attach panel (EEE) to the cabinet bottom (P3).
 6. Completely tighten all back panel screws starting with the sides and continuing with the top, middle and bottom.
 7. Using the hex key (provided), completely tighten all 24 pcs cabinet bolts and nuts.

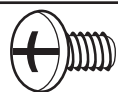
3. Install Leveling Feet



A. Leveling feet

1. Screw a leveling foot (P4) into each of the 4 pcs rivet nuts located at the corners of the cabinet bottom as shown.
2. Stand the cabinet upright on to its leveling feet.

4. Install Shelves



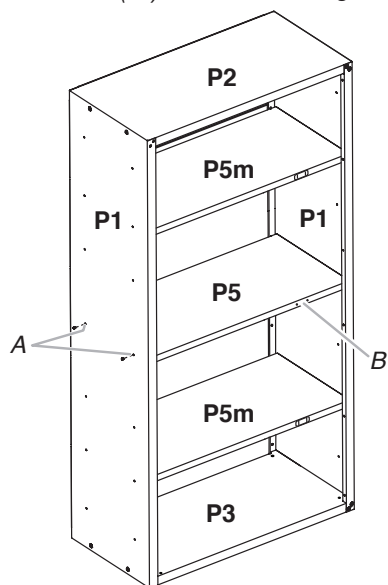
F3

Phillips-head screw (12)



F5

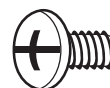
Small flange nut (12)



A. Middle pair of holes in cabinet side
B. Edge with holes

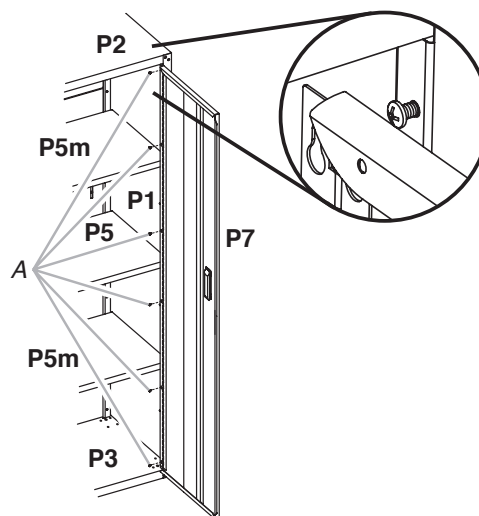
- Use the pair of holes located in the middle of the cabinet sides to install a center shelf without the magnet (P5), so the doors will lock. The other two shelves with magnet (P5m) may be installed where desired.
1. Place the shelf (P5) without the magnet in the cabinet so that the long edge with the two holes is facing out.
 2. Align the holes in the shelf ends with the pair of holes in the middle of the cabinet sides (P1).
 3. Using 2 pcs Phillips head screws (F3) and 2 pcs small flange nuts (F5) per side, fasten the shelf (P5) to the sides (P1).
 4. Determine where you want to place the other two shelves with magnet (P5m). Align the holes in the shelf ends with the holes in the cabinet side.
NOTE: Make sure the magnets in the long edges of the shelves are facing the cabinet front.
 5. Using 2 pcs Phillips head screws (F3) and 2 pcs small flange nuts (F5) per side, fasten the shelves with magnet (P5m) to the cabinet sides (P1). Completely tighten the nuts.

5. Install Doors



F3

Phillips-head screw (12)



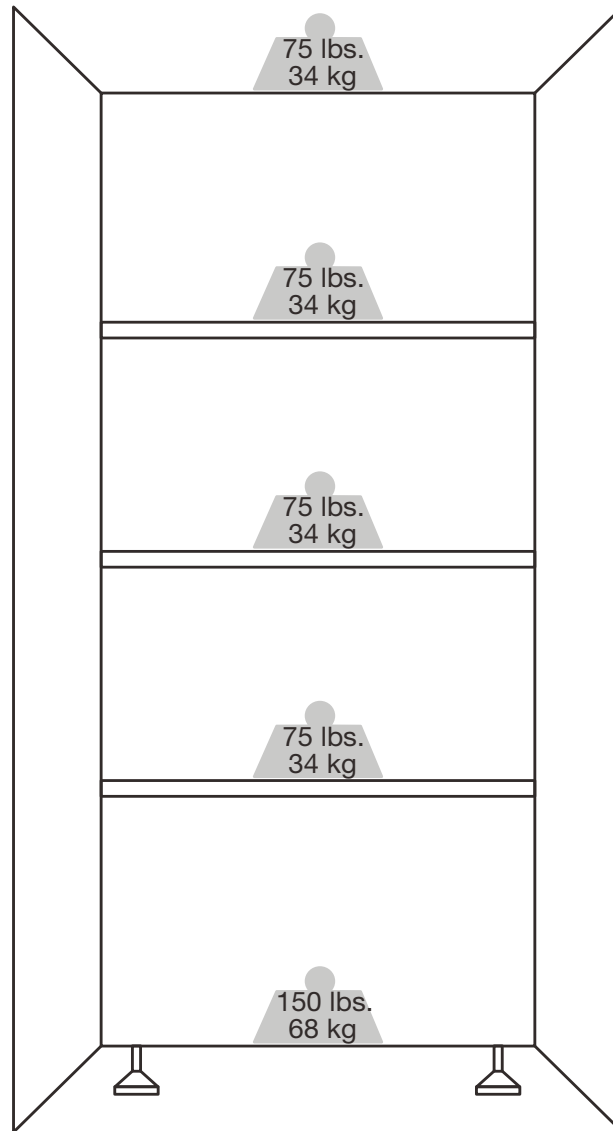
A. Phillips-head screws (F3)

- The door with the lock assembly (P7) should be installed on the right-hand side of the cabinet.
 - The door hinges are designed with keyhole slots at the top and bottom so the door will hang on the cabinet while you are fastening the screws.
1. Start 4 pcs Phillips-head screws (F3) in both the top and bottom holes on each side of the cabinet.
 2. Hang the right-hand side door (P7) from the top and bottom screws, and hand tighten.
 3. Insert the middle 4 pcs Phillips-head screws (F3) through the door hinge into the cabinet and hand tighten.
 4. Repeat steps 2 and 3 to attach the left-hand door (P6).
 5. Align the doors and completely tighten the screws.

Complete the Assembly

1. Make sure there is a bolt or screw in each hole of the cabinet frame.
2. Move the cabinet to its final location.
3. Place a level on an inside shelf, and if necessary, level the cabinet by adjusting the height of the leveling feet. Turn to the left to raise or to the right to lower the leveling foot.
4. If the doors are not aligned, loosen all the screws attaching the door hinge to the cabinet. Adjust door to the desired height, and fully tighten the screws.

WEIGHT CAPACITY



ACCESSORIES

To order accessories, call **1-866-342-4089** and ask for the accessory part number listed below or contact your authorized Gladiator® brand dealer. In Canada, call **1-800-807-6777**.

Mounting Bracket Kit - Allows the cabinet to be mounted on Gladiator® GearWall® panels or GearTrack® channels.

Order Part # GABK362PSS

WARRANTY

For warranty information:

In the U.S.A. call **1-866-342-4089** or visit our website at

www.GladiatorGW.com

In Canada call **1-800-807-6777** or visit our website at

www.gladiatorgarageworks.ca

SÉCURITÉ DE L'ARMOIRE

Votre sécurité et celle des autres est très importante.

Nous donnons de nombreux messages de sécurité importants dans ce manuel et sur votre produit. Assurez-vous de toujours lire tous les messages de sécurité et de vous y conformer.



Voici le symbole d'alerte de sécurité.

Ce symbole d'alerte de sécurité vous signale les dangers potentiels de décès et de blessures graves à vous et à d'autres.

Tous les messages de sécurité suivront le symbole d'alerte de sécurité et le mot "DANGER" ou "AVERTISSEMENT". Ces mots signifient :

⚠ DANGER

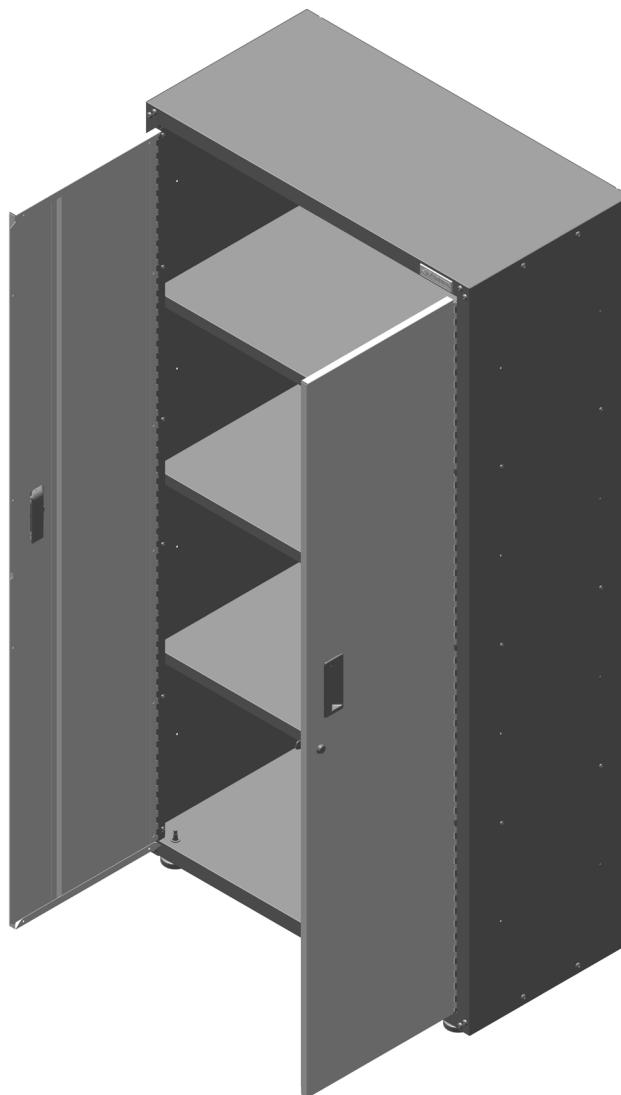
Risque possible de décès ou de blessure grave si vous ne suivez pas immédiatement les instructions.

⚠ AVERTISSEMENT

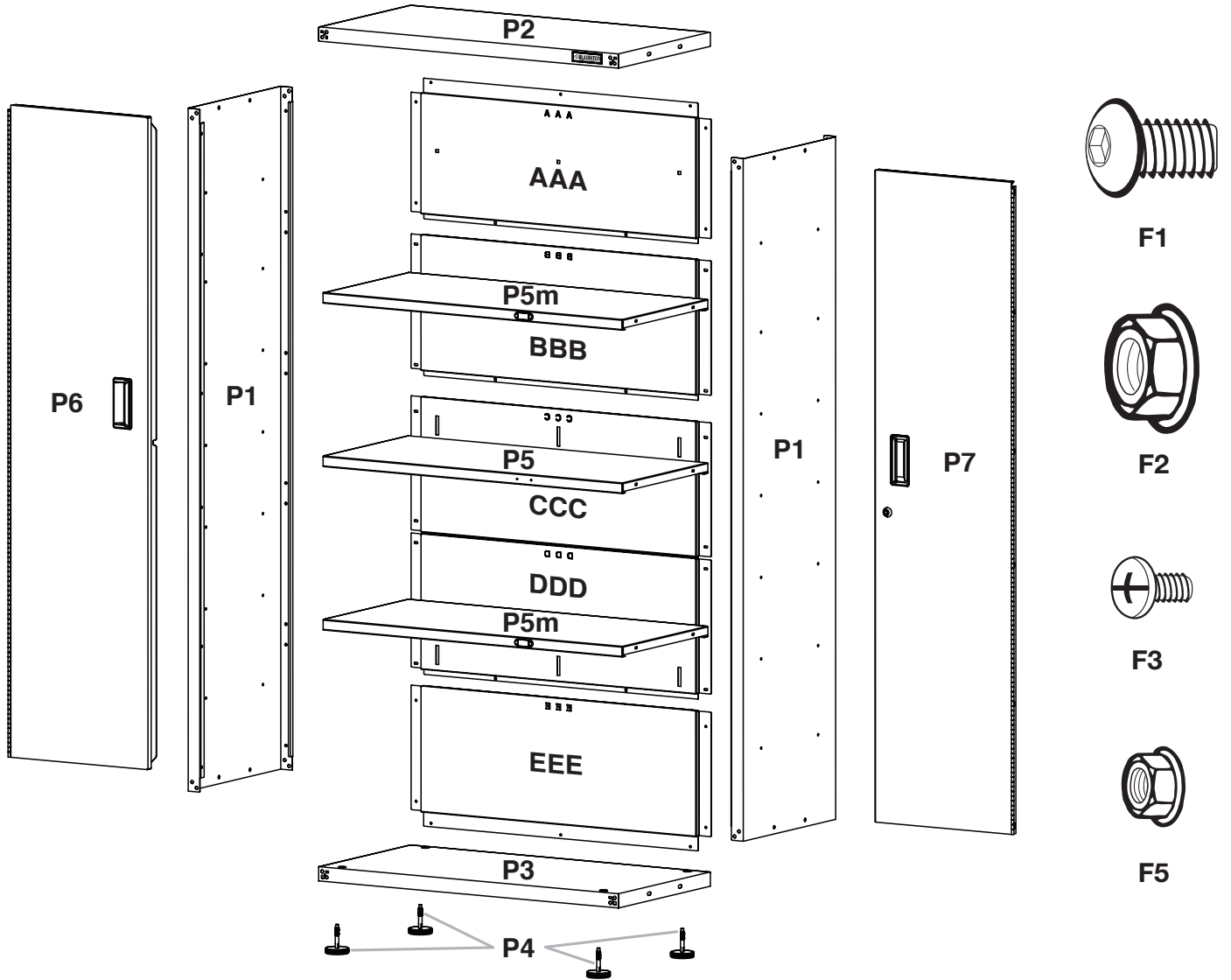
Risque possible de décès ou de blessure grave si vous ne suivez pas les instructions.

Tous les messages de sécurité vous diront quel est le danger potentiel et vous disent comment réduire le risque de blessure et ce qui peut se produire en cas de non-respect des instructions.

ARMOIRE

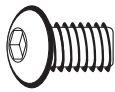

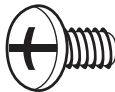



PIÈCES



INSTRUCTIONS D'ASSEMBLAGE

Outils et pièces

			
F1	F2	F3	F5
Boulon à tête hexagonale de 5/16 po (24 nécessaires*)	Écrou à embase (8 nécessaires*)	Vis à tête cruciforme (52 nécessaires*)	Petit écrou à embase (12 nécessaires*)
* Pour votre commodité, un exemplaire supplémentaire de chaque fixation a été fourni.			

Rassembler les outils nécessaires avant de commencer l'installation.

Outils requis :

- Clé de 1/2 po
- Clé de 3/8 po
- Tournevis à tête cruciforme
- Niveau

Outils fournis :

- Clé à tête hexagonale

Pièces fournies :

- Clé

Déballage de l'armoire

- Retirer le contenu ; vérifier la présence de tous les composants de la section « Outils et pièces ».
- Éliminer/recycler tous les matériaux d'emballage.

Assemblage de l'armoire

AVERTISSEMENT

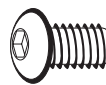
Risque du poids excessif

Utiliser deux ou plus de personnes pour déplacer, assembler, ou installer l'armoire.

Le non-respect de cette instruction peut causer une blessure au dos ou d'autre blessure.

- Lors de l'assemblage de l'armoire, placer vers le haut les rives comportant les trous.

1. Assemblage du cadre de l'armoire



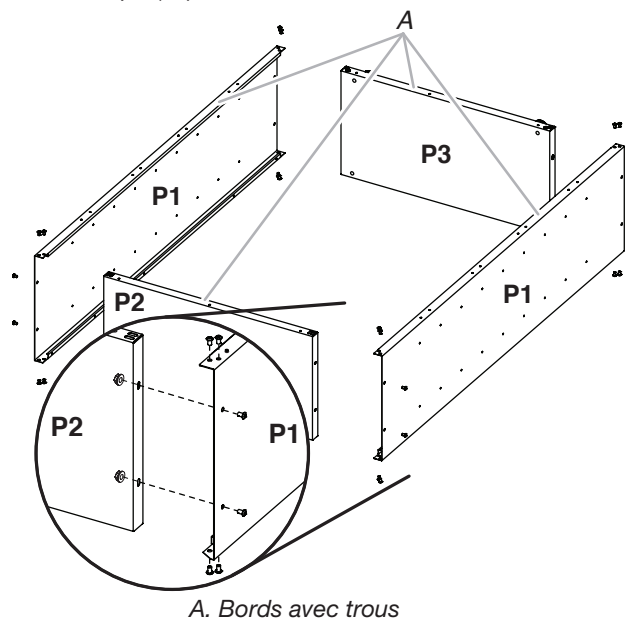
F1

Boulon à tête hexagonale de 5/16 po (24)



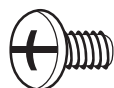
F2

Écrou à embase (8)



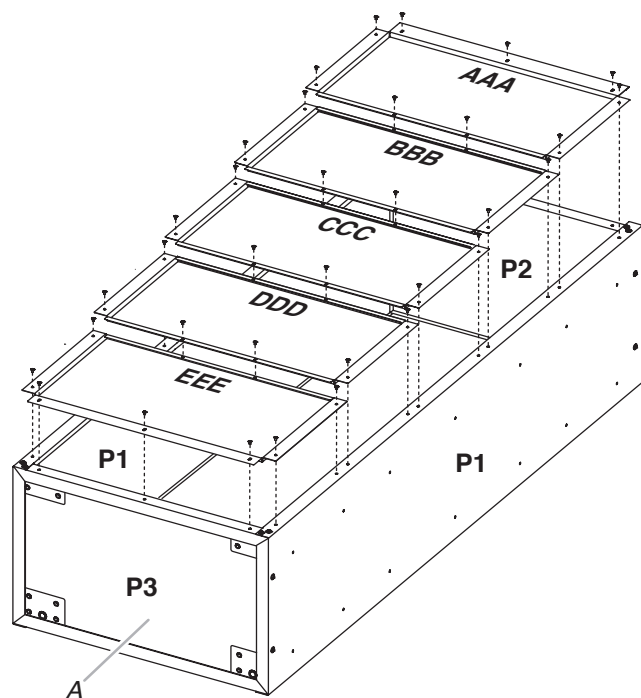
- Placer un panneau latéral (P1) sur une surface ferme plane ; le bord comportant des trous doit être orienté vers le haut.
- Insérer la partie supérieure de l'armoire (P2) entre les bords du panneau latéral (P1), le bord avec les trous étant orientés vers le haut, comme indiqué.
- Aligner les trous et fixer la partie supérieure (P2) au panneau latéral (P1) à l'aide de 4 boulons à tête hexagonale de 5/16 po (F1) et de 2 écrous à embase (F2), comme indiqué. Ne pas serrer complètement.
- Positionner l'autre panneau latéral (P1) de manière à ce que la partie supérieure (P2) se trouve entre les bords du panneau latéral (P1).
- Aligner les trous et fixer la partie supérieure (P2) à la partie latérale (P1) à l'aide de 4 boulons à tête hexagonale de 5/16 po (F1) et de 2 écrous à embase (F2), comme indiqué. Ne pas serrer complètement.
- Insérer la base de l'armoire (P3) entre les bords des panneaux latéraux (P1), le bord avec les trous étant orienté vers le haut, comme indiqué.
- Aligner les trous et fixer la partie inférieure (P3) aux parties latérales (P1) à l'aide de 8 boulons à tête hexagonale de 5/16 po (F1) et de 4 écrous à embase (F2), comme indiqué. Ne pas serrer complètement.
- Mettre l'armoire debout et fixer les coins avant à l'aide de 8 boulons à tête hexagonale de 5/16 po (F1), 2 à chaque coin. Ne pas serrer complètement.

2. Fixer les panneaux arrière



F3

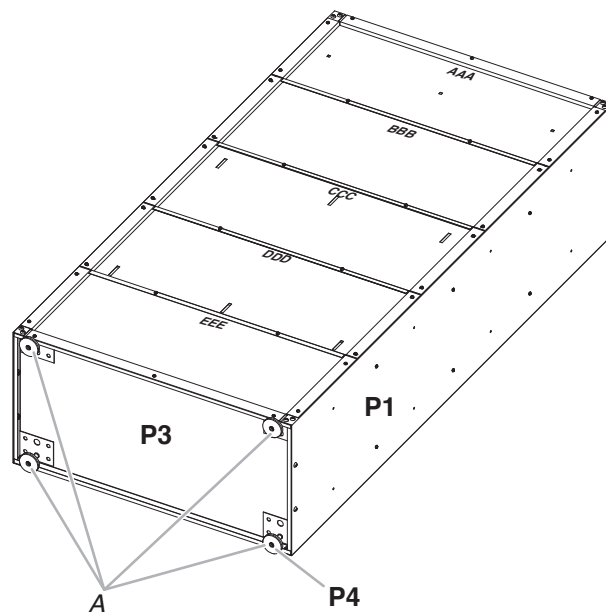
Vis à tête cruciforme (34)



A. Base de l'armoire

- Fixer les panneaux arrière en partant du haut de l'armoire avec le panneau arrière (AAA) et en travaillant vers le bas de l'armoire. Chaque panneau arrière chevauchera le panneau inférieur.
 - Ne pas serrer complètement les vis tant que tous les panneaux arrière ne sont pas en place.
1. Aligner le panneau arrière (AAA) avec les trous du sommet de l'armoire. À l'aide de 7 vis à tête cruciforme (F3), fixer le panneau arrière (AAA) sur le dessus et les côtés de l'armoire.
 2. Faire glisser la partie supérieure du panneau arrière (BBB) sous la partie inférieure du panneau arrière (AAA). À l'aide de 4 vis à tête cruciforme, fixer le panneau arrière (BBB) sur les côtés de l'armoire.
 3. Répéter l'étape 2 pour les panneaux arrière restants en terminant avec le panneau (EEE).
 4. À l'aide de deux vis à tête cruciforme, fixer chaque panneau arrière au panneau inférieur.
 5. À l'aide de trois vis à tête cruciforme, fixer le panneau (EEE) au bas de l'armoire (P3).
 6. Serrer complètement toutes les vis du panneau arrière en commençant par les côtés et en continuant par le haut, le milieu et le bas.
 7. À l'aide de la clé hexagonale (fournie), serrer complètement les 24 boulons et écrous de l'armoire.

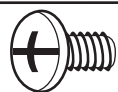
3. Installation des pieds de nivellement



A. Pieds de nivellement

1. Visser un pied de nivellement (P4) dans chacun des quatre écrous à rivets situés aux coins de la base de l'armoire, comme indiqué.
2. Placer l'armoire à la verticale sur ses pieds de nivellement.

4. Installation des tablettes



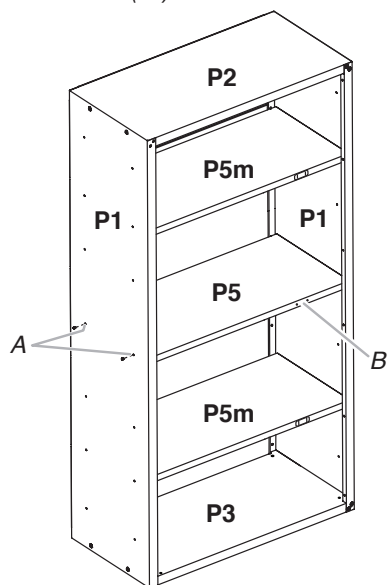
F3

Vis à tête cruciforme (12)



F5

Petit écrou à embase (12)

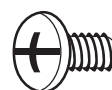


A. Trous centraux sur le côté de l'armoire
B. Bord avec trous

- Utiliser la paire de trous située au milieu des côtés de l'armoire pour installer une tablette centrale sans aimant (P5), afin que les portes se verrouillent. Les deux autres tablettes avec aimant (P5m) peuvent être installées à l'endroit souhaité.

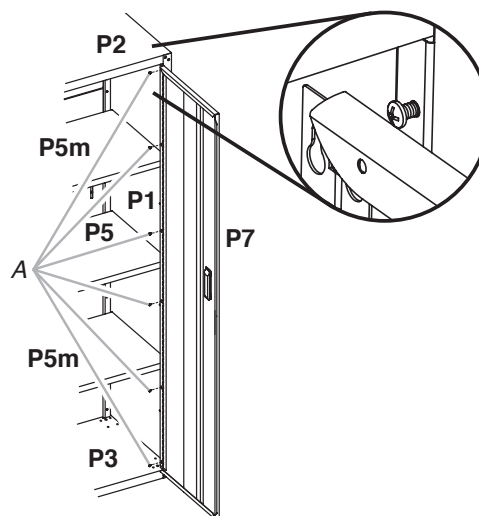
1. Placer la tablette (P5) sans aimant dans l'armoire de façon à ce que la longue rive comportant les deux trous soit orientée vers l'extérieur.
2. Aligner les trous des extrémités de la tablette avec les trous situés au milieu des côtés de l'armoire (P1).
3. À l'aide de 2 vis à tête cruciforme (F3) et de 2 petits écrous à embase (F5) par côté, fixer la tablette (P5) aux côtés (P1).
4. Déterminer l'emplacement des deux autres tablettes avec aimant (P5m). Aligner les trous des extrémités de la tablette avec les trous du côté de l'armoire.
REMARQUE : S'assurer que les aimants situés sur les bords longs de la tablette soient orientés vers la façade de l'armoire.
5. À l'aide de 2 vis cruciformes (F3) et de 2 petits écrous à embase (F5) par côté, fixer les tablettes avec aimant (P5m) aux côtés de l'armoire (P1). Serrer complètement les écrous.

5. Installer les portes



F3

Vis à tête cruciforme (12)



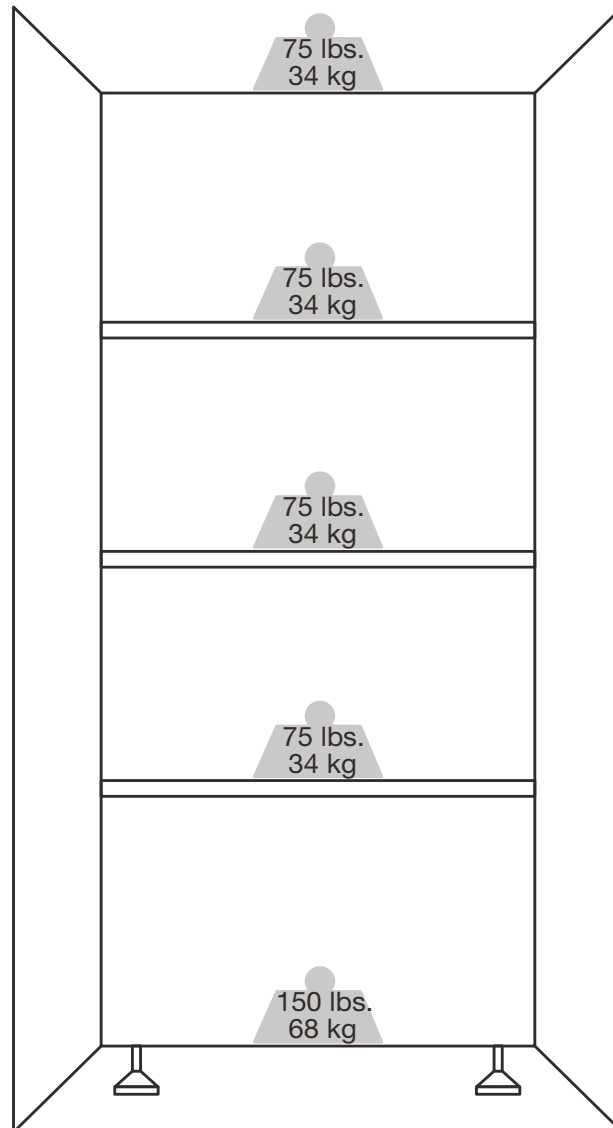
A. Vis à tête cruciforme (F3)

- La porte avec la serrure (P7) doit être installée sur le côté droit de l'armoire.
 - Les charnières de la porte sont conçues avec des fentes en trou de serrure en haut et en bas pour que la porte reste suspendue au meuble pendant la pose des vis.
1. Commencer à installer 4 vis à tête cruciforme (F3) dans les trous supérieurs et inférieurs de chaque côté de l'armoire.
 2. Suspendre la porte de droite (P7) aux vis supérieures et inférieures et serrer à la main.
 3. Insérer les 4 vis à tête cruciformes du milieu (F3) dans l'armoire, à travers la charnière de la porte, et les serrer à la main.
 4. Répéter les étapes 2 et 3 pour fixer la porte de gauche (P6).
 5. Aligner les portes et serrer complètement les vis.

Fin de l'assemblage

1. S'assurer qu'il y a un boulon ou une vis dans chaque trou du cadre de l'armoire.
2. Déplacer l'armoire à son emplacement définitif.
3. Placer un niveau sur une tablette intérieure et, si nécessaire, mettre l'armoire de niveau en réglant la hauteur des pieds de nivellement. Tourner vers la gauche pour relever ou vers la droite pour abaisser le pied de nivellement.
4. Si les portes ne sont pas alignées, desserrer toutes les vis qui fixent la charnière de la porte à l'armoire. Ajuster la porte à la hauteur souhaitée et serrer les vis à fond.

CAPACITÉ DE CHARGE



ACCESSOIRES

Pour commander des accessoires, composer le **1 866 342-4089** et effectuer vos demandes en consultant la liste de numéros de pièces des accessoires suivante ou communiquer avec votre détaillant Gladiator® autorisé. Au Canada, composer le **1 800 807-6777**.

Trousse de support de montage – Permet de monter l'armoire sur des panneaux GearWall® ou des profilés GearTrack® Gladiator®.

Commander le numéro de pièce GABK362PSS

GARANTIE

Pour des informations concernant la garantie :

Aux États-Unis, composer le **1 866 342-4089** ou visiter notre site Web à l'adresse

www.GladiatorGW.com

Au Canada, composer le **1 800 807-6777** ou visiter notre site Web à l'adresse

www.gladiatorgarageworks.ca

SEGURIDAD DEL GABINETE

Su seguridad y la seguridad de los demás es muy importante.

Hemos incluido muchos mensajes importantes de seguridad en este manual y en su producto. Lea y obedezca siempre todos los mensajes de seguridad.



Este es el símbolo de alerta de seguridad.

Este símbolo le llama la atención sobre peligros potenciales que pueden ocasionar la muerte o una lesión a usted y a los demás.

Todos los mensajes de seguridad irán a continuación del símbolo de advertencia de seguridad y de la palabra "PELIGRO" o "ADVERTENCIA". Estas palabras significan:

 **PELIGRO**

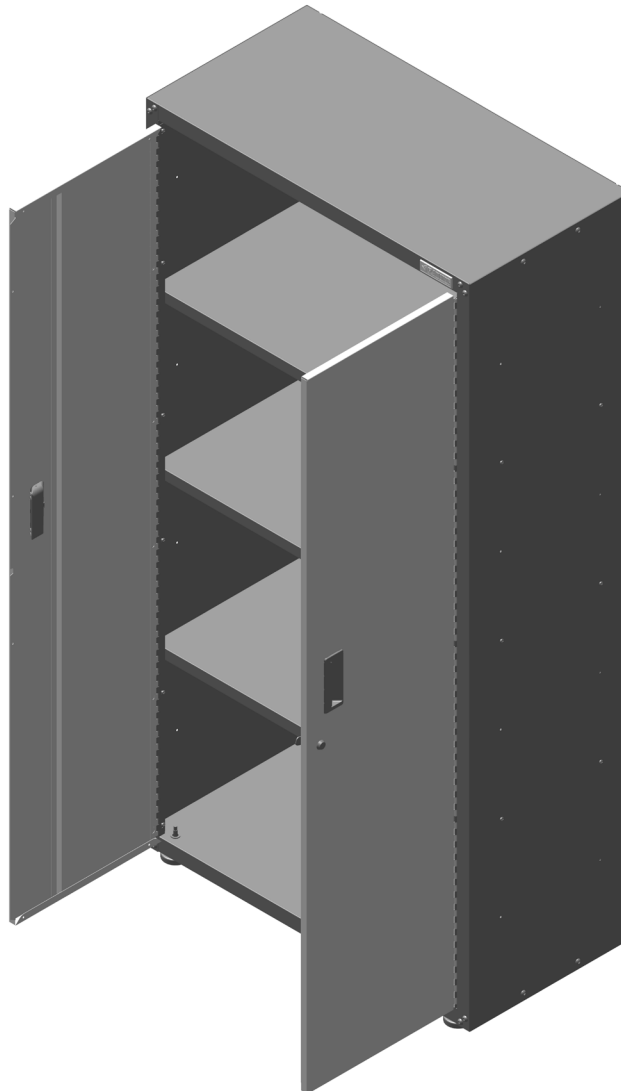
Si no sigue las instrucciones de inmediato, usted puede morir o sufrir una lesión grave.

 **ADVERTENCIA**

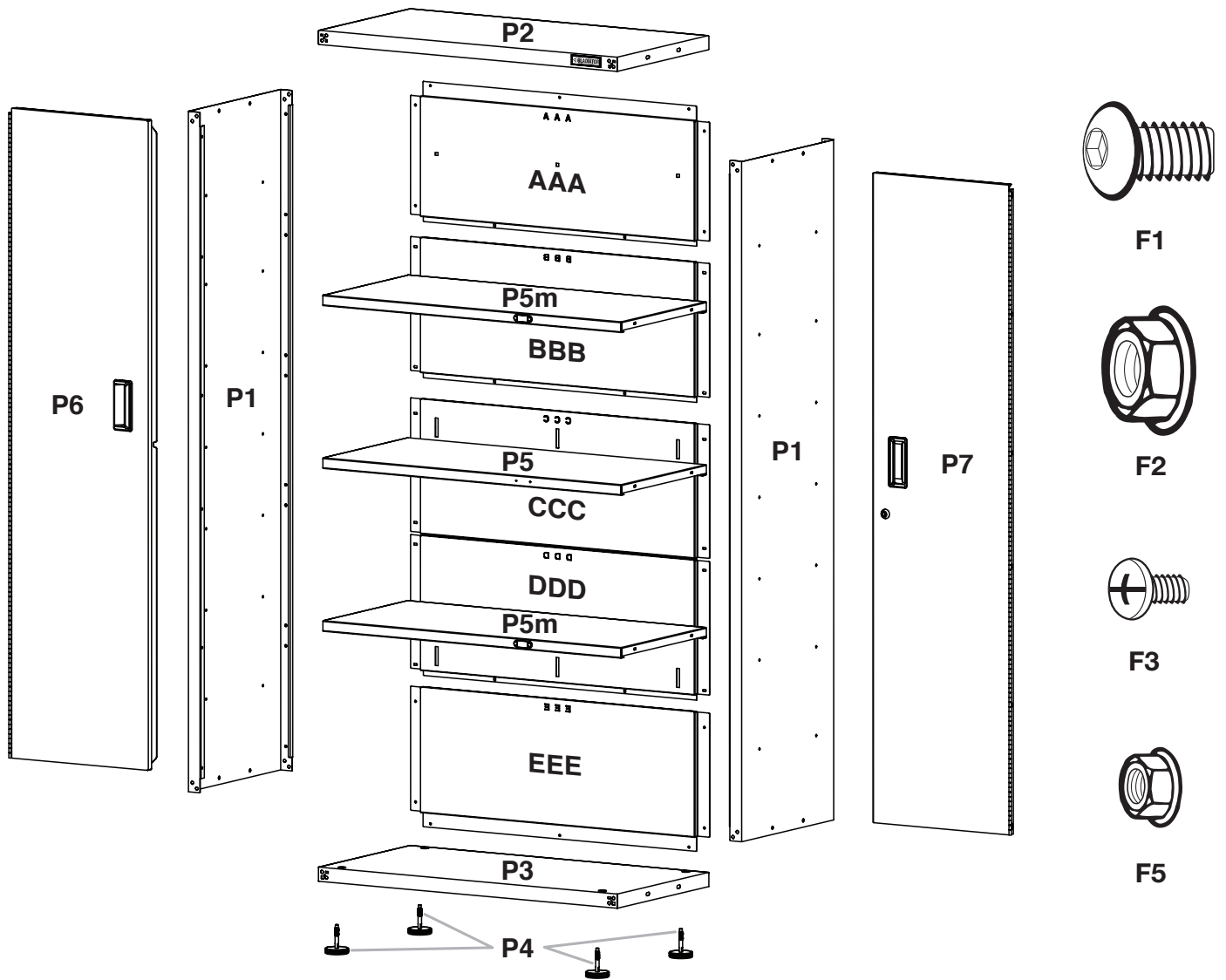
Si no sigue las instrucciones, usted puede morir o sufrir una lesión grave.

Todos los mensajes de seguridad le dirán el peligro potencial, le dirán cómo reducir las posibilidades de sufrir una lesión y lo que puede suceder si no se siguen las instrucciones.

CONJUNTO DEL GABINETE

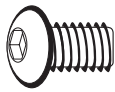

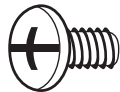



PIEZAS



INSTRUCCIONES DE ENSAMBLAJE

Herramientas y piezas

			
F1	F2	F3	F5
Perno de cabeza hexagonal de 5/16" (se necesitan 24*)	Tuerca de brida (se necesitan 8*)	Tornillo Phillips (se necesitan 52*)	Tuerca de brida pequeña (se necesitan 12*)
* Para su comodidad, se ha proporcionado 1 extra de cada fijación.			

Reúna las herramientas necesarias antes de comenzar la instalación.

Herramientas necesarias:

- Llave de 1/2"
- Llave de 3/8"
- Destornillador Phillips
- Nivel

Herramientas suministradas:

- Llave hexagonal

Piezas suministradas:

- Llave

Desempaque del gabinete

1. Extraiga y verifique el contenido como se indica en "Herramientas y piezas".
2. Deshágase de todos los materiales de embalaje o recíclelos.

Ensamble del gabinete

⚠ ADVERTENCIA

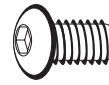
Peligro de Peso Excesivo

Use dos o más personas para mover, ensamblar o instalar el armario.

No seguir esta instrucción puede ocasionar una lesión en la espalda u otro tipo de lesiones.

- Cuando monte el gabinete, asegúrese de que los bordes con los orificios quedan hacia arriba.

1. Ensamble el marco del gabinete



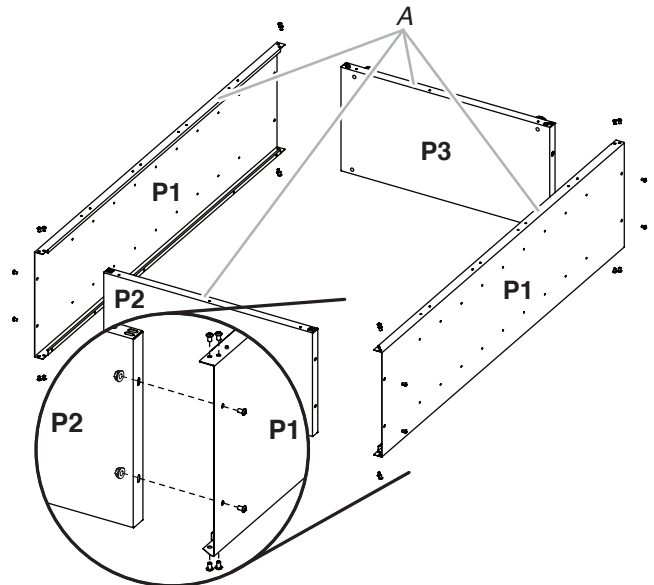
F1

Perno de cabeza hexagonal de 5/16" (24)



F2

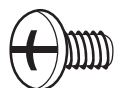
Tuerca de brida (8)



A. Bordes con orificios

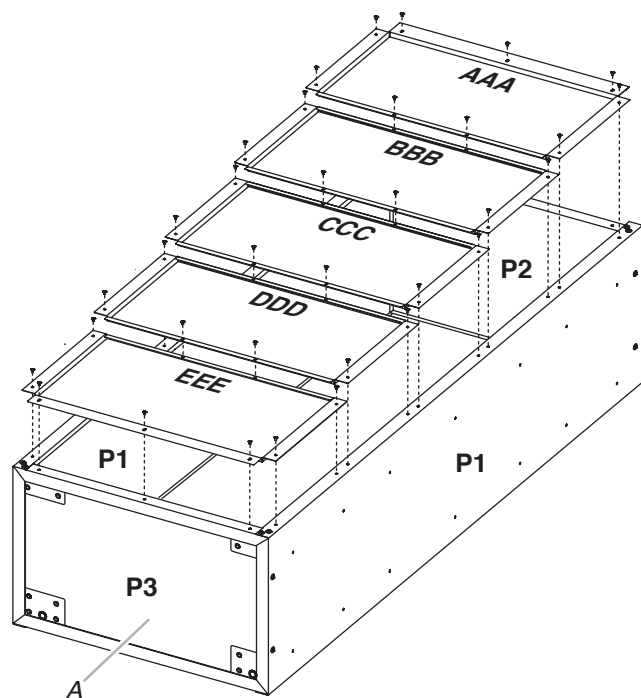
1. Coloque el panel lateral (P1) sobre una superficie plana y firme de modo que el borde con los orificios quede hacia arriba, tal como se muestra.
2. Inserte la parte superior del gabinete (P2) entre los bordes del panel lateral (P1), con el borde con los orificios hacia arriba como se muestra.
3. Alinee los orificios y fije la parte superior (P2) al panel lateral (P1) utilizando 4 pernos de cabeza hexagonal de 5/16" (F1) y 2 tuercas de brida (F2) como se muestra. No los apriete completamente.
4. Coloque el otro panel lateral (P1) de manera que la parte superior (P2) quede entre los bordes del panel lateral (P1).
5. Alinee los orificios y fije la parte superior (P2) al lateral (P1) utilizando 4 pernos de cabeza hexagonal de 5/16" (F1) y 2 tuercas de brida (F2) como se muestra. No los apriete completamente.
6. Introduzca el fondo del gabinete (P3) entre los bordes de los paneles laterales (P1), con el borde con los orificios hacia arriba, tal y como se muestra.
7. Alinee los orificios y fije la parte inferior (P3) a los laterales (P1) utilizando 8 pernos de cabeza hexagonal de 5/16" (F1) y 4 tuercas de brida (F2) como se muestra. No los apriete completamente.
8. Coloque el gabinete en posición vertical y fije las esquinas delanteras con 8 pernos de cabeza hexagonal de 5/16" (F1), 2 en cada esquina. No los apriete completamente.

2. Cómo agregar los paneles traseros



F3

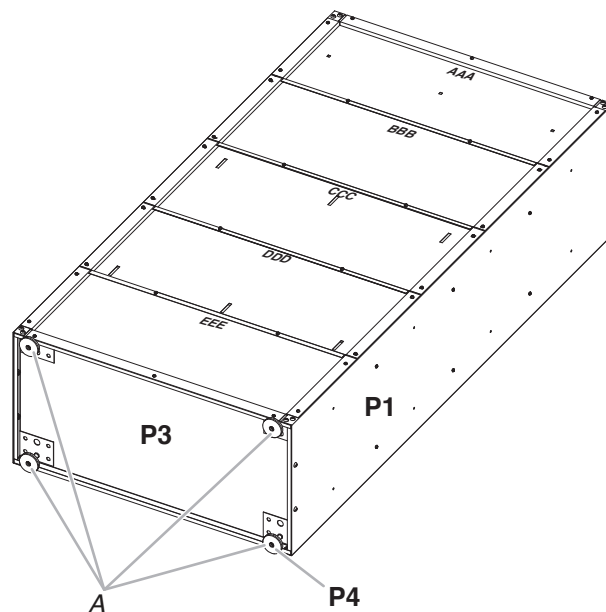
Tornillos Phillips (34)



A. Fondo del gabinete

- Fije los paneles traseros empezando por la parte superior del gabinete con el panel trasero (AAA) y bajando hasta la parte inferior del gabinete. Cada panel trasero se solapará con el panel de abajo.
 - No apriete completamente los tornillos hasta que todos los paneles traseros estén colocados.
1. Alinee el panel trasero (AAA) con los orificios de la parte superior del gabinete. Con 7 tornillos de cabeza Phillips (F3), fije el panel trasero (AAA) a la parte superior y a los laterales del gabinete.
 2. Deslice la parte superior del panel trasero (BBB) por debajo de la parte inferior del panel trasero (AAA). Con 4 tornillos de cabeza Phillips, fije el panel trasero (BBB) a los laterales del gabinete.
 3. Repita el paso 2 para los paneles traseros restantes terminando con el panel trasero (EEE).
 4. Con 2 tornillos de cabeza Phillips, fije cada panel trasero al panel inferior.
 5. Con 3 tornillos de cabeza Phillips, fije el panel (EEE) al fondo del gabinete (P3).
 6. Apriete completamente todos los tornillos del panel trasero empezando por los laterales y continuando por la parte superior, central e inferior.
 7. Utilizando la llave hexagonal (suministrada), apriete completamente las 24 piezas de tornillos y tuercas del gabinete.

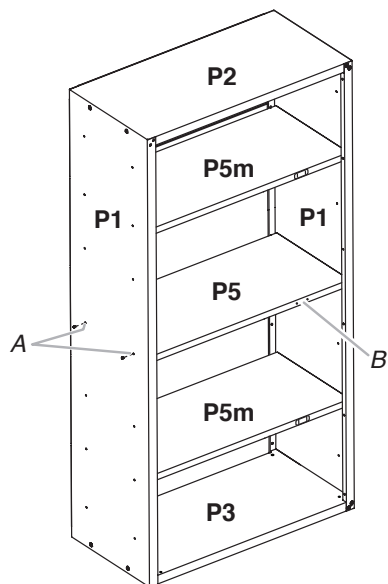
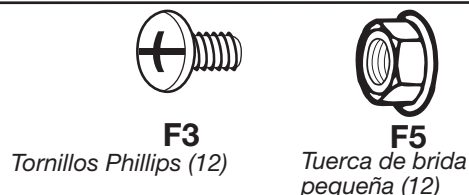
3. Instalación de la patas niveladoras



A. Patas niveladoras

1. Atornille una pata niveladora (P4) en cada una de las 4 tuercas remachables situadas en las esquinas del fondo del gabinete, tal y como se muestra.
2. Coloque el gabinete en posición vertical sobre sus patas niveladoras.

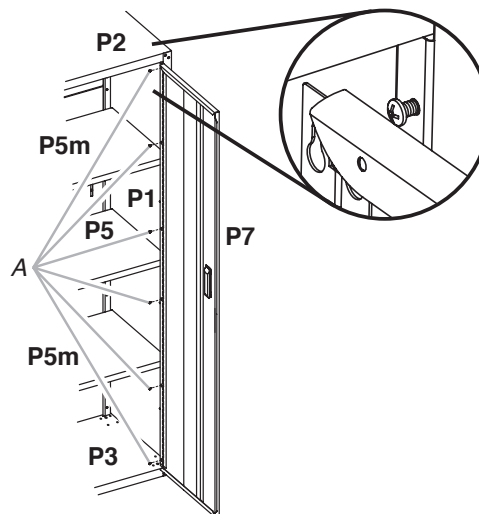
4. Instalar los estantes



A. Par central de orificios en el lateral del gabinete
B. Borde con orificios

- Utilice el par de orificios situados en el centro de los laterales del gabinete para instalar un estante central sin el imán (P5), de forma que las puertas se cierren. Los otros dos estantes con imán (P5m) pueden instalarse donde se desee.
1. Coloque el estante (P5) sin imán en el gabinete de forma que el borde largo con los dos orificios quede hacia fuera.
 2. Alinee los orificios de los extremos de los estantes con el par de orificios del centro de los laterales del gabinete (P1).
 3. Con 2 tornillos de cabeza Phillips (F3) y 2 tuercas de brida pequeñas (F5) por lado, fije el estante (P5) a los laterales (P1).
 4. Determine dónde quiere colocar los otros dos estantes con imán (P5m). Alinee los orificios de los extremos de los estantes con los orificios del lateral del gabinete.
NOTA: Asegúrese de que los imanes de los bordes largos de los estantes están orientados hacia la parte frontal del gabinete.
 5. Con 2 tornillos de cabeza Phillips (F3) y 2 tuercas de brida pequeñas (F5) por lado, fije los estantes con imán (P5m) a los laterales del gabinete (P1). Apriete por completo las tuercas.

5. Instalación de las puertas



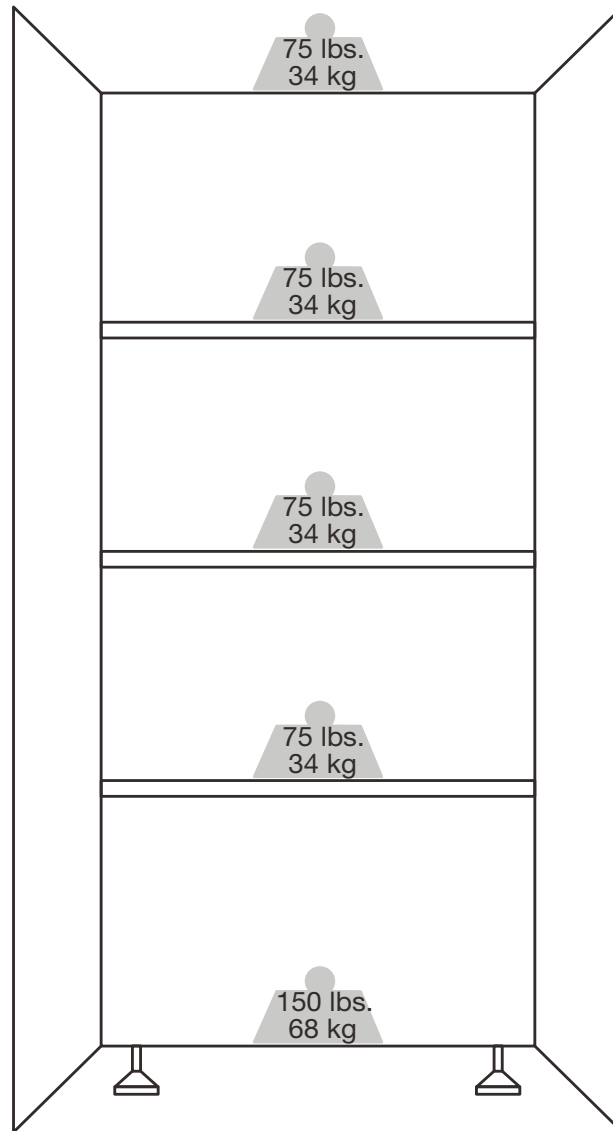
A. Tornillos Phillips (F3)

- La puerta con el conjunto del pestillo (P7) debe instalarse en el lado derecho del gabinete.
 - Las bisagras de la puerta están diseñadas con ranuras en forma de ojo de cerradura en la parte superior e inferior para que la puerta cuelgue del gabinete mientras sujeta los tornillos.
1. Coloque 4 tornillos de cabeza Phillips (F3) en los orificios superior e inferior de cada lado del gabinete.
 2. Cuelgue la puerta lateral derecha (P7) de los tornillos superior e inferior y apriételos a mano.
 3. Introduzca los 4 tornillos de cabeza Phillips centrales (F3) a través de la bisagra de la puerta en el gabinete y apriételos a mano.
 4. Repita los pasos 2 y 3 para ensamblar la puerta izquierda (P6).
 5. Alinee las puertas y apriete completamente los tornillos.

Completar el ensamblaje

1. Asegúrese de que hay un perno o tornillo en cada orificio del marco del gabinete.
2. Mueva el gabinete a su ubicación final.
3. Coloque un nivel en un estante interior y, si es necesario, nivele el gabinete ajustando la altura de las patas niveladoras. Gire hacia la izquierda para subir o hacia la derecha para bajar la pata niveladora.
4. Si las puertas no están alineadas, afloje todos los tornillos que sujetan la bisagra de la puerta al gabinete. Ajuste la puerta a la altura deseada y apriete bien los tornillos.

CAPACIDAD DE PESO



ACCESORIOS

Para ordenar accesorios, llame al **1-866-342-4089** y consulte por el número de pieza del accesorio enumerado abajo o contáctese con su proveedor autorizado de la marca Gladiator®. En Canadá, llame al **1-800-807-6777**.

Kit de soportes de montaje - Permite montar el gabinete en paneles Gladiator® GearWall® o canales GearTrack®.

Pida la pieza n.º GABK362PSS

GARANTÍA

Para obtener información sobre la garantía:

En EE. UU., llame al **1-866-342-4089** o visite nuestro sitio web en

www.GladiatorGW.com

En Canadá, llame al **1-800-807-6777** o visite nuestro sitio web en

www.gladiatorgarageworks.ca

NOTES

NOTES

NOTES

NOTES

