



GEARLOFT™ SHELF

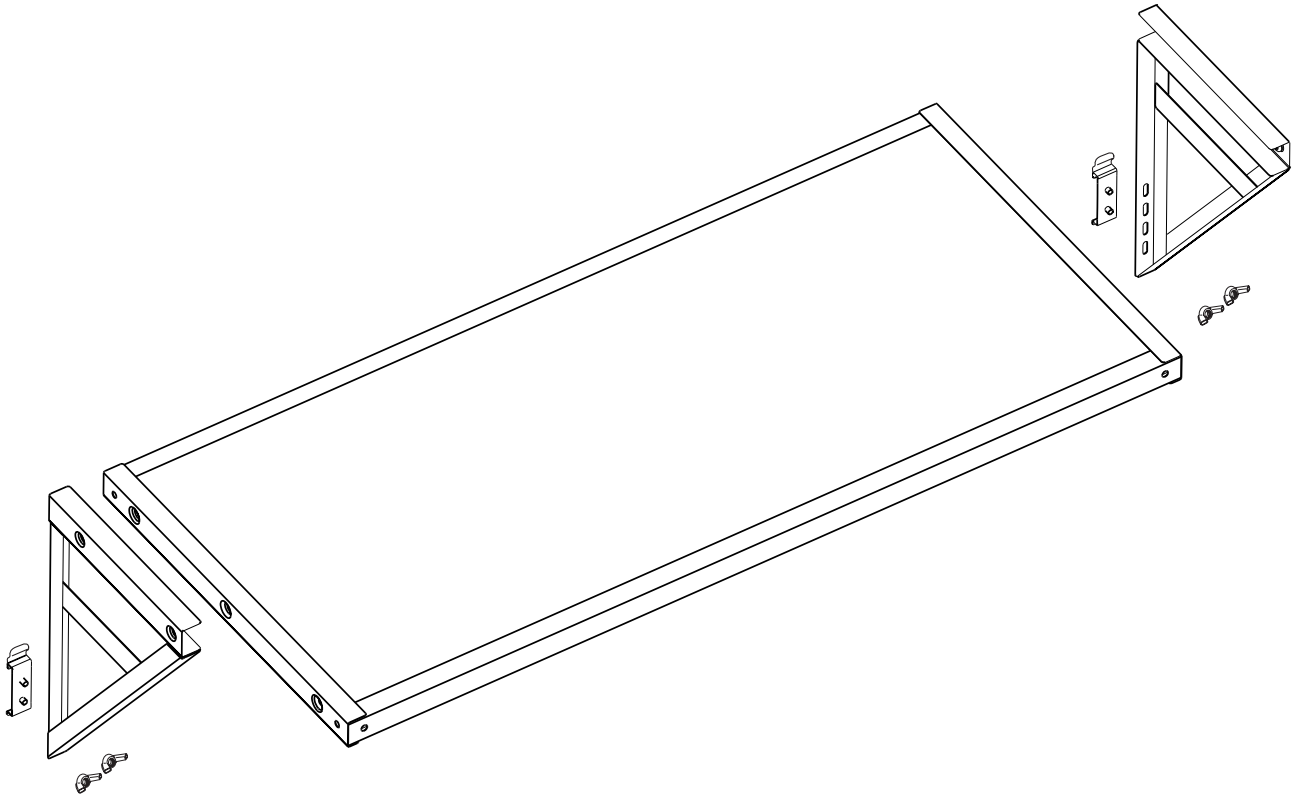
Assembly Instructions

ESTANTE GEARLOFT™

Instrucciones de ensamblaje

ÉTAGÈRE GEARLOFT™

Instructions d'assemblage



IT'S TIME TO RETHINK THE GARAGE.®
ES TIEMPO DE VOLVER A PENSAR EN EL GARAGE.™
LE GARAGE REPENSÉ.™

INSTALLATION INSTRUCTIONS

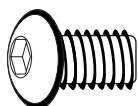
GearLoff™ Shelf Use Requirements

- Intended to be installed on Gladiator® Garageworks GearWall® panels or GearTrack® channels.
- Maximum weight limit is 100 lbs (45.5 kg).

Unpack the GearLoff™ Shelf Parts

Remove the shelf parts and fasteners, and dispose of/recycle all packaging materials.

Assemble GearLoff™ Shelf



F1

F1 $\frac{5}{16}$ " Allen-head bolt (4)



F2

F2 $\frac{5}{16}$ " Flange nut (4)



F11

F11 Wing nut (4)

Gather the required tools before starting assembly.

Tools Needed:

- $\frac{1}{2}$ " Wrench

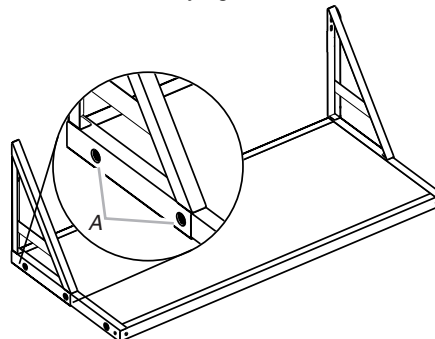
Tools Supplied:

- Allen wrench

IMPORTANT: Determine whether you will be mounting the shelf to the wall with the braces above or below the shelf.

Mounting Braces Above Shelf

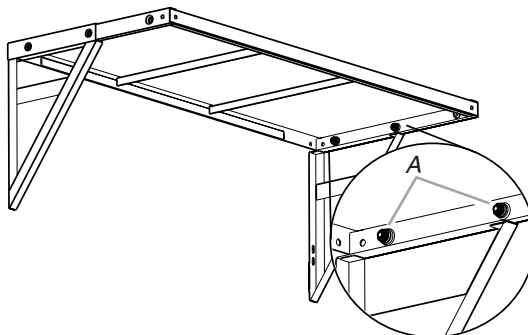
1. With the braces pointing upward, align the braces with the center and back holes on each side of the shelf.
2. Using Allen-head bolts (F1) and flange nuts (F2), attach a brace to each side of the shelf. Fully tighten the bolts.



A. Brace attached to shelf

Mounting Braces Below Shelf

1. With the braces pointing downward, align the braces with the center and back holes on each side of the shelf.
2. Using Allen-head bolts (F1) and flange nuts (F2), attach a brace to each side of the shelf. Fully tighten the bolts.

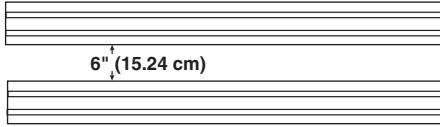


A. Brace attached to shelf

Install the GearLoft™ Shelf to the Wall

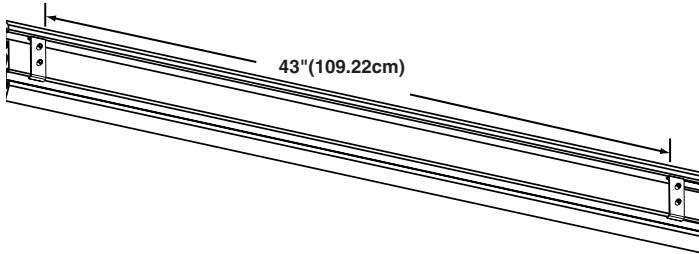
IMPORTANT:

- Be sure the Gladiator® GearWall® panels or GearTrack® channels are installed with mounting screws in every slot and at every stud location with a maximum of 24" (60.96 cm) horizontally between screws.
- If Gladiator® GearTrack® channels will be used to mount the GearLoft™ shelf, they must be installed 6" (15.24 cm) apart.



1. Determine shelf mounting location on GearWall® panels or GearTrack® channels.
2. Insert the brackets into the GearTrack® channel so that bracket rim extension fits behind the upper channel groove.
3. Slide the brackets in the channel so they are spaced 43" (109.22 cm) apart, as shown.

NOTE: Install brackets into the upper channel for installations with the braces above the shelf, or into the lower channel for installations with the braces below the shelf.

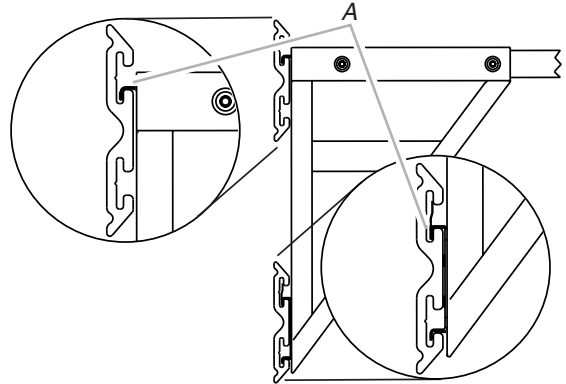


4. Engage the bracket that is welded to the back of the shelf into the wall slot by lifting up, pushing toward the wall and lowering the bracket rim into the slot as shown.

5. Make sure the screws on the brackets go through the holes in the braces. Fasten the braces to the brackets using the wing nuts (F11).

NOTE: You may need to adjust the brackets to the right or left if the screws do not align with the holes.

6. Inspect the shelf from the side to ensure the bracket rims are fully engaged in the slots as shown.



A. Mounting brackets fully engaged in slots

7. Completely tighten the wing nuts (F11).

Warranty

For warranty information:

In U.S.A. call **1-866-342-4089** or visit our website at **www.GladiatorGW.com**

In Canada call **1-800-807-6777** or visit our website at **www.gladiatorgarageworks.ca**

INSTRUCCIONES DE INSTALACIÓN

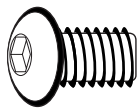
Requisitos para el uso del estante GearLoft™

- Diseñados para ser montados en los paneles® Garageworks GearWall® o los canales GearTrack®.
- El límite de peso máximo es de 100 lbs (45,5 kg).

Cómo desempacar las piezas del estante GearLoft™

Quite las piezas y los sujetadores del estante, y deshágase de todos los materiales de embalaje o recícelos.

Ensamble el estante GearLoft™



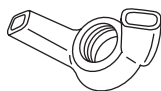
F1

F1 Pernos Allen de 5/16" (4)

F2 Tuercas de reborde de 5/16" (4)



F2



F11

F11 Tuerca de mariposa (4)

Reúna las herramientas necesarias antes de comenzar el ensamblaje.

Herramientas necesarias:

- Llave de tuercas de 1/2"

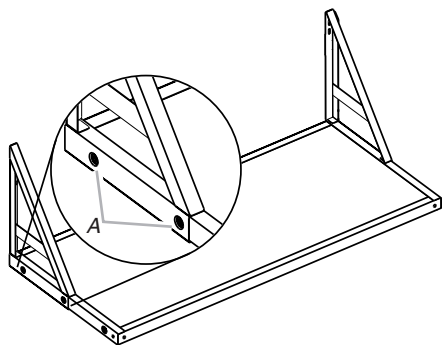
Herramientas suministradas:

- Llave Allen

IMPORTANTE: Determine si va a montar el estante a la pared con los refuerzos por encima o por debajo del estante.

Cómo montar los refuerzos por encima del estante

1. Con los refuerzos apuntando hacia arriba, alinee los refuerzos con el orificio del centro y de la parte posterior a cada lado del estante.
2. Usando los pernos de cabeza Allen (F1) y las tuercas de reborde (F2), sujete un refuerzo a cada lado del estante. Ajuste firmemente los pernos.

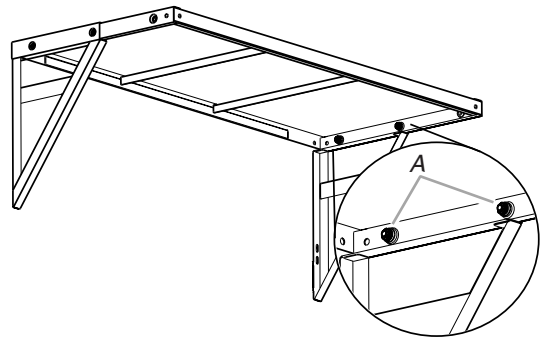


A. Refuerzo unido al estante

Cómo montar los refuerzos por debajo del estante

1. Con los refuerzos apuntando hacia abajo, alinee los refuerzos con el orificio del centro y de la parte posterior, a cada lado del estante.

2. Usando los pernos Allen (F1) y las tuercas de reborde (F2), sujete un refuerzo a cada lado del estante. Ajuste firmemente los pernos.

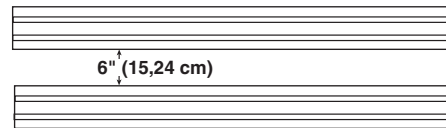


A. Refuerzo unido al estante

Instale el estante GearLoft™ en la pared

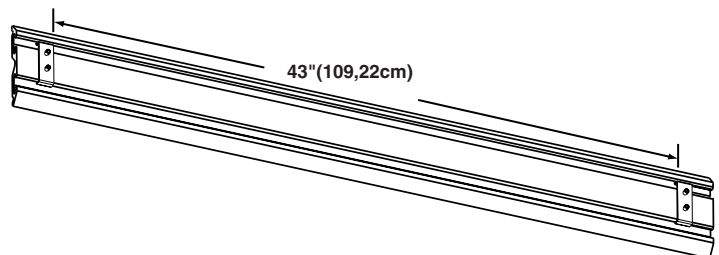
IMPORTANTE:

- Asegúrese de que los paneles GearWall® o los canales GearTrack® de Gladiator® estén instalados con tornillos de montaje en cada ranura y en cada ubicación de los pies derechos, con una distancia máxima horizontal de 24" (60,96 cm) entre los tornillos.
- Si se utilizan los canales GearTrack® de Gladiator® para montar el estante GearLoft™, deberán instalarse a una distancia de 6" (15,24 cm).

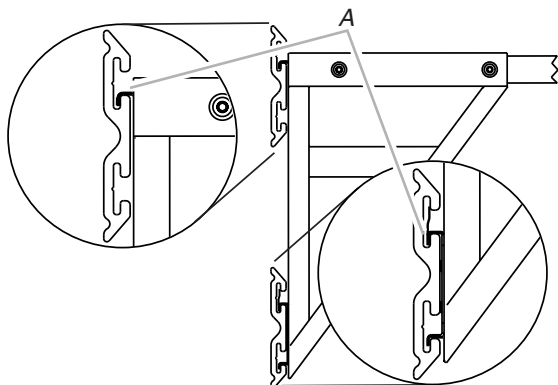


1. Determine la ubicación para el montaje del estante en los paneles GearWall® o en los canales GearTrack®.
2. Introduzca los soportes en el canal GearTrack® de manera que la extensión del borde del soporte quepa detrás de la ranura del canal superior.
3. Deslice los soportes en el canal para que estén espaciados 43" (109,22 cm), como se muestra.

NOTA: Instale los soportes en el canal superior para instalaciones con los refuerzos por arriba del estante, o en el canal inferior para instalaciones con los refuerzos por debajo del estante.



4. Encaje el soporte que está soldado a la parte posterior del estante en la ranura de la puerta alzándolo, empujando hacia la pared y bajando el borde del soporte en la ranura, como se muestra.
5. Asegúrese de que los tornillos de los soportes pasen por los orificios de los refuerzos. Sujete los refuerzos a los soportes usando las tuercas de mariposa (F11).
NOTA: Puede ser que necesite ajustar los soportes a la derecha o a la izquierda si los tornillos no quedan alineados con los orificios.
6. Inspeccione el estante por el lado para asegurarse de que los bordes de los soportes estén acoplados completamente en sus respectivas ranuras, como se muestra.



A. Soportes de montaje completamente encajados en las ranuras

7. Apriete por completo las tuercas de mariposa (F11).

Garantía

Para información sobre la garantía:

En EE.UU., llame al: **1-866-342-4089** o visite nuestro sitio de internet en **www.GladiatorGW.com**

En Canadá, llame al **1-800-807-6777** o visite nuestro sitio de internet en **www.gladiatorgarageworks.ca**

INSTRUCTIONS D'INSTALLATION

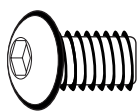
Étagère GearLoff™ - Applications

- Ce produit est conçu pour l'installation sur des panneaux Gladiator® Garageworks GearWall® ou sur des profilés GearTrack®.
- Charge maximale : 100 lb (45,5 kg).

Déballage de l'étagère GearLoff™

Retirer les pièces de l'étagère et les organes de fixation de l'emballage; éliminer/recycler tous les matériaux d'emballage.

Assemblage de l'étagère GearLoff™



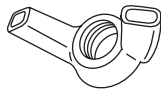
F1

F1 Vis Allen 5/16" (4)

F2 Écrou à embase 5/16" (4)



F2



F11

F11 Écrou à ailette(4)

Rassembler tous les outils nécessaires avant d'entreprendre l'installation.

Outils nécessaires :

- Clé 1/2"

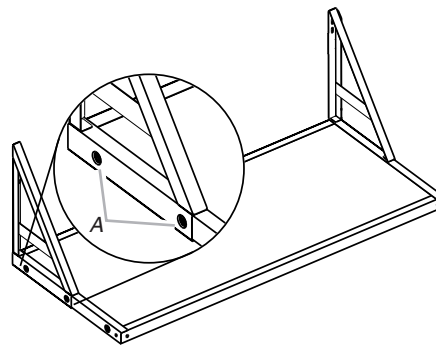
Outils fournis :

- Clé Allen

IMPORTANT : Déterminer d'abord la configuration d'installation de l'étagère - entretoises au-dessus ou au-dessous de l'étagère.

Montage avec entretoises au-dessus de l'étagère

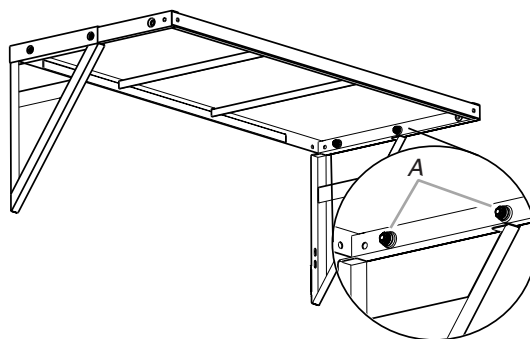
1. Orienter la pointe des entretoises vers le haut et, aligner les entretoises avec les trous du centre et de l'arrière de chaque côté de l'étagère.
2. Utiliser les vis Allen (F1) et écrous à embase (F2) pour fixer une entretoise de chaque côté de l'étagère. Bien serrer les boulons.



A. Entretoise fixée sur l'étagère

Montage avec entretoises au-dessous de l'étagère

1. Orienter la pointe des entretoises vers le bas et, aligner les entretoises avec les trous du centre et de l'arrière de chaque côté de l'étagère.
2. Utiliser les vis Allen (F1) et écrous à embase (F2) pour fixer une entretoise de chaque côté de l'étagère. Bien serrer les boulons.

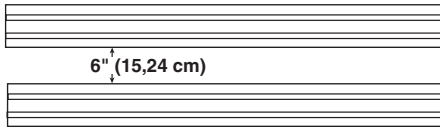


A. Entretoise fixée sur l'étagère

Installation de l'étagère GearLoft™ sur le mur

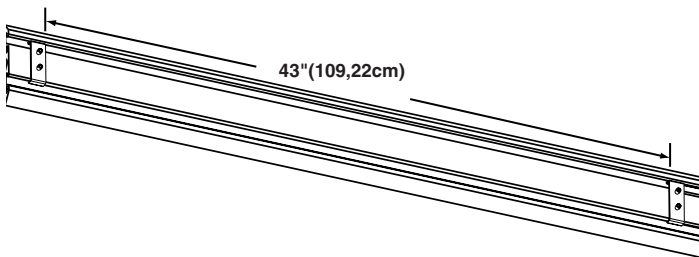
IMPORTANT :

- Vérifier que lors de l'installation des panneaux Gladiator® GearWall® ou des profilés GearTrack® des vis de montage ont été placées dans chaque rainure au niveau de chaque poteau du colombage mural (intervalle horizontal maximum de 24" (60,96 cm) entre les vis).
- Si des profilés Gladiator® GearTrack® sont utilisés pour le montage de l'étagère GearLoft™, l'intervalle entre les profilés doit être de 6" (15,24 cm).



1. Déterminer l'emplacement de montage de l'étagère sur les panneaux GearWall® ou les profilés GearTrack®.
2. Insérer les brides dans les profilés GearTrack®, de manière à ce que l'extension de la rive de la bride s'engage derrière la rainure du profilé supérieur.
3. Faire glisser les brides dans le profilé pour établir entre les brides un intervalle de 43" (109,22 cm) – voir l'illustration.

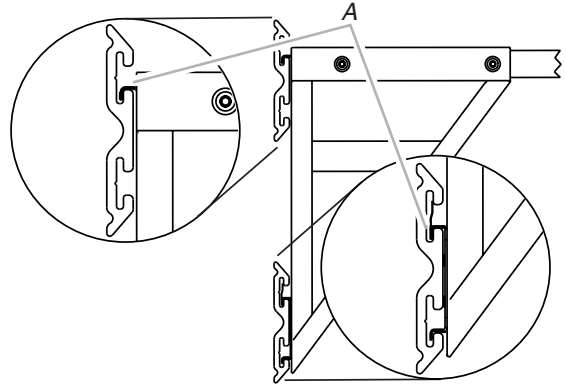
REMARQUE : Installer les brides dans le profilé supérieur pour une installation avec entretoises au-dessus de l'étagère, ou dans le profilé inférieur pour installation avec entretoise au-dessous de l'étagère.



4. Engager la bride qui est soudée à l'arrière de l'étagère dans la rainure murale : soulever l'étagère, pousser vers le mur et abaisser la rive de la bride dans la rainure (voir l'illustration).
5. Veiller à ce que les vis sur les brides traversent les trous dans les entretoises. Bien serrer les entretoises sur les brides – utiliser les écrous à ailette (F11).

REMARQUE : Il peut être nécessaire d'effectuer un ajustement des brides vers la droite ou vers la gauche pour l'alignement des vis avec les trous.

6. Examiner l'étagère depuis le côté - vérifier que la rive de chaque bride est parfaitement engagée dans la rainure (voir l'illustration).



A. Brides de montage parfaitement engagées dans les rainures

7. Serrer complètement les écrous à ailette (F11).

Garantie

Au sujet de la garantie :

Aux É.-U., téléphoner à **1-866-342-4089** ou consulter le site Internet **www.GladiatorGW.com**

Au Canada, téléphoner à **1-800-807-6777** ou consulter le site Internet **www.gladiatorgarageworks.ca**

W10159547A

© 2007 Whirlpool Corporation.

All rights reserved.

Todos los derechos reservados.

Tous droits réservés.

© Registered Trademark/TM Trademark of Whirlpool, U.S.A., Whirlpool Canada LP Licensee in Canada

© Marca registrada/TM Marca de comercio de Whirlpool, U.S.A., usada bajo licencia de Whirlpool Canada LP en Canadá

© Marque déposée/TM Marque de commerce de Whirlpool, U.S.A., emploi sous licence par Whirlpool Canada LP au Canada

12/07

Printed in China

Impreso en China

Imprimé en Chine