



BALL, GOLF AND CLEAN-UP CADDY

Installation Instructions
Instructions d'installation
Instrucciones de instalación

TABLE OF CONTENTS

BALL, GOLF & CLEAN-UP CADDY INSTALLATION SAFETY	2
BALL, GOLF & CLEAN-UP CADDY INSTALLATION INSTRUCTIONS	2
Mount the Ball Caddy to GearTrack® Channels or GearWall® Panels	3
Assemble Ball Caddy.....	3
Assemble Golf Caddy.....	4
Mount the Golf Caddy to the wall.....	4
Assemble Clean-up Caddy.....	6
Mount the Clean-up Caddy to the wall.....	6
Warranty	6

TABLE DES MATIÈRES

SÛRETÉ DES INSTALLATIONS DU CASIER À ACCESSOIRES POUR NETTOYAGE, DU CASIER DE GOLF ET DU PANIER POUR BALLONS ...	8
SÛRETÉ DES INSTALLATIONS DU CASIER À ACCESSOIRES POUR NETTOYAGE, DU CASIER DE GOLF ET DU PANIER POUR BALLONS ...	8
Montage du panier pour ballons aux profilés GearTrack® ou aux panneaux GearWall®	9
Assemblage du panier pour ballons.....	9
Assemblage du casier de golf	10
Montage du casier de golf sur le mur.....	10
Assemblage du casier à accessoires pour nettoyage.....	12
Montage du casier à accessoires pour nettoyage sur le mur	12
Garantie	12

ÍNDICE

SEGURIDAD PARA LA INSTALACIÓN DEL CONTENEDOR PARA PELOTAS, ARTÍCULOS DE GOLF Y ARTÍCULOS DE LIMPIEZA	14
INSTRUCCIONES PARA LA INSTALACIÓN DEL CONTENEDOR PARA PELOTAS, ARTÍCULOS DE GOLF Y ARTÍCULOS DE LIMPIEZA ..	14
Monte el contenedor para pelotas en canales GearTrack® o paneles GearWall®	15
Ensamble el contenedor para pelotas	15
Ensamble el contenedor para artículos de golf	16
Monte el contenedor para artículos de golf en la pared.....	16
Ensamble el contenedor para artículos de limpieza.....	18
Monte el contenedor para artículos de limpieza en la pared.....	18
Garantía	18

BALL, GOLF AND CLEAN-UP CADDY INSTALLATION SAFETY

Your safety and the safety of others are very important.

We have provided many important safety messages in this manual and on your appliance. Always read and obey all safety messages.



This is the safety alert symbol.

This symbol alerts you to potential hazards that can kill or hurt you and others.

All safety messages will follow the safety alert symbol and either the word "DANGER" or "WARNING."

These words mean:

⚠ DANGER

You can be killed or seriously injured if you don't immediately follow instructions.

⚠ WARNING

You can be killed or seriously injured if you don't follow instructions.

All safety messages will tell you what the potential hazard is, tell you how to reduce the chance of injury, and tell you what can happen if the instructions are not followed.

BALL, GOLF AND CLEAN-UP CADDY INSTALLATION INSTRUCTIONS

Parts	Maximum Weight Limit	Tools and Parts Required
Ball Caddy	25 lbs (11.3 kg)	N/A
Golf Caddy	25 lbs (11.3 kg) for the shoe shelf	3/8" (9.52 mm) nut driver, 1/2" (1.27 cm) nut driver, Phillips- head screwdriver, Hex Key
	50 lbs (22.7 kg) for the golf bag shelf	
	75 lbs (34.0 kg) for the golf bag caddy	
Clean-Up Caddy	25 lbs (11.3kg)	3/8" (9.52 mm) Nut driver, Phillips screwdriver

IMPORTANT : Intended to be installed on Gladiator® Garageworks GearWall® panels or GearTrack® channels.

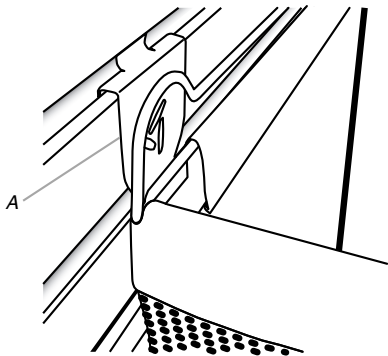
NOTES :

1. Be sure the Gladiator® GearWall® panel or GearTrack® channel is installed with mounting screws in every slot and at every stud location with a maximum of 24" (60.96 cm) horizontally between screws.
2. Remove the caddies parts and fasteners, and dispose of/recycle all packaging materials.

BALL CADDY

Mount the Ball Caddy to GearTrack® channel or GearWall® panel for Assembly

1. Align the mounting brackets, one on each side of the rear frame, with the desired slots in the GearWall® panel or GearTrack® channel.
2. Engage the bracket rims into the slots in the GearWall® panel or GearTrack® channel by lifting up, pushing toward the wall and lowering the rims into the slots.



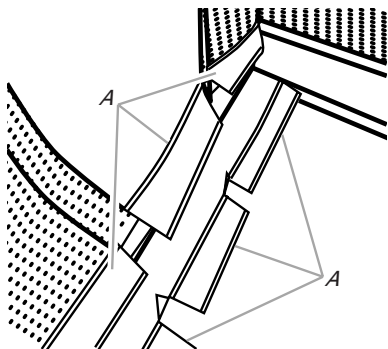
A. Mounting bracket

3. Inspect the ball caddy from the side to ensure the bracket rims are fully engaged in the slots.

Assemble Ball Caddy

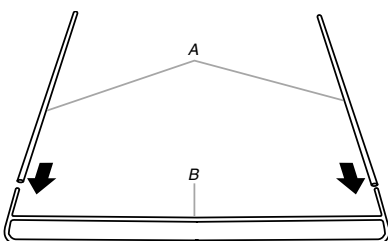
IMPORTANT : Before assembling, first mount the ball caddy to GearWall® panel or GearTrack® channel.

1. Reach inside the ball caddy and unfasten the fabric closures running along the bottom front of the caddy.



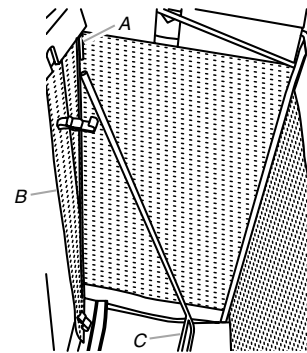
A. Fabric closures

2. Slide the hollow metal rods onto each end of the lower frame, as shown.



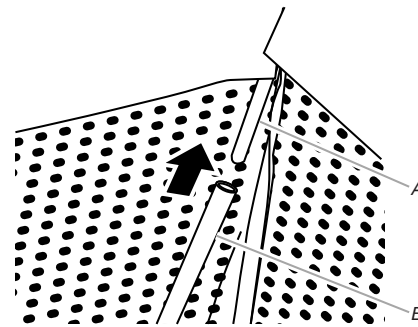
A. Hollow metal rod
B. Lower frame

3. Holding the lower frame where it is joined with the metal rods, place the frame, bottom edge down, into the ball caddy at an angle.



A. Upper frame
B. Ball caddy front
C. Lower frame

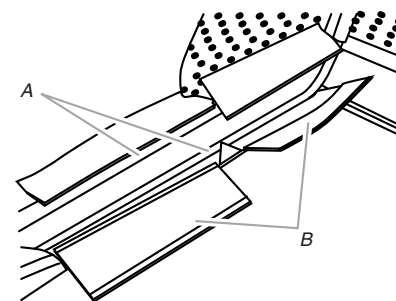
4. Slide the hollow metal rods that are joined to the lower frame, onto each end of the upper frame, as shown.



A. Upper frame
B. Ball caddy front

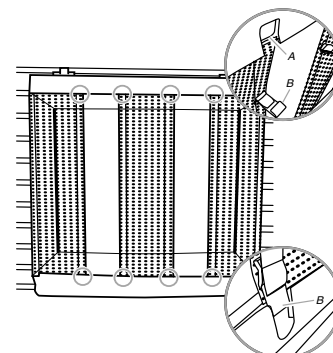
5. Pull the lower frame forward until it is between the fabric closures at the bottom of the ball caddy. Fasten the fabric closures around both cross bars of the lower frame.

NOTE : Make sure the fabric closures are fastened tightly around both the upper and lower crossbars of the frame.



A. Crossbar
B. Fabric closures

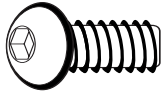
6. Attach the eight hooks, one on each end of the four elastic straps, onto the upper and lower frame, as shown.



A. Upper frame
B. Hook

GOLF CADDY

Assemble Golf Caddy



F1

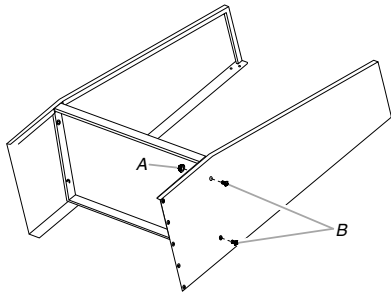
F1: $\frac{5}{16}$ " (7.93 mm)
hex-head bolt (14)



F2

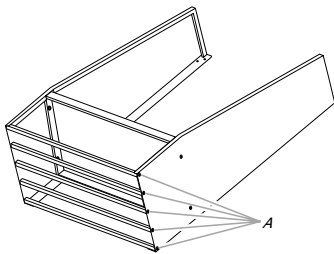
F2: $\frac{5}{16}$ " (7.93 mm)
flange nut (4)

- Using $\frac{5}{16}$ " (7.93 mm) hex-head bolts (F1) and $\frac{5}{16}$ " (7.93 mm) flange nuts (F2), attach the golf bag shelf to the sides as shown.



A. $\frac{5}{16}$ " (7.93 mm) flange nut (F2)
B. $\frac{5}{16}$ " (7.93 mm) hex-head bolt (F1)

- Create a shoe shelf by using $\frac{5}{16}$ " (7.93 mm) hex-head bolts (F1), to attach the 5 rods to both sides of the golf caddy, as shown.



A. $\frac{5}{16}$ " (7.93 mm) hex-head bolt (F1)

- Stand the golf caddy upright.

Attach Mounting Brackets



F2

F2 $\frac{5}{16}$ " (7.93 mm)
flange nut (8)



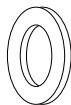
F3b

F3b Phillips-head screw (4)



F7

F7 Carriage-head bolt (8)



F8

F8 Washer (8)



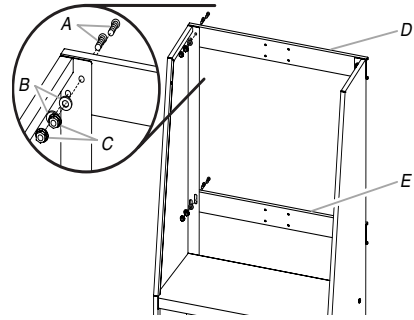
F10

F10 Acorn nut (4)

- With the mounting bracket rims pointing down, align the 2 bracket holes with the top two holes in each side.
- Working from the back, insert a carriage-head bolt (F7) through the holes in the bracket and into the side.
- Working from the front, fasten each bolt with a washer (F8) and a flange nut (F2). Completely tighten the nuts.

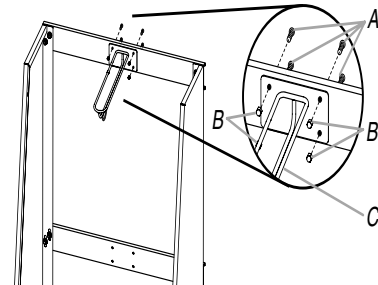
- Repeat steps 1 through 3 to attach the lower mounting bracket.

NOTE : Hand tighten the nuts attaching the lower bracket. In order to mount the golf caddy on the wall, this bracket will need to be adjusted.



A. Carriage-head bolts (F7) D. Upper mounting bracket
B. Washer (F8) E. Lower mounting bracket
C. Flange nuts (F2)

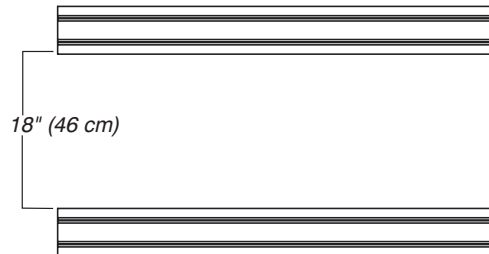
- Using Phillips-head screws (F3b) and acorn nuts (F10), attach the golf bag divider to the 4 holes in the center of the upper mounting bracket.



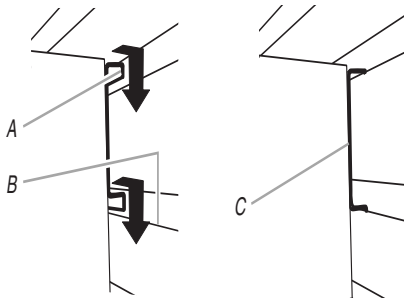
A. Phillips-head screws (F3b) C. Golf bag divider
B. Acorn nuts (F10)

Mount the Golf Caddy to the Wall

IMPORTANT : If Gladiator® GearTrack® channels will be used to mount the golf caddy, they must be installed 18" (46 cm) apart.



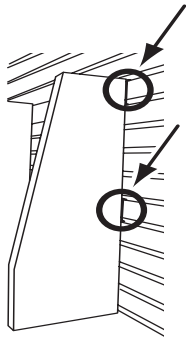
- Determine caddy mounting location on GearWall® panel or GearTrack® channels.
- Engage the upper mounting bracket into the wall slots by lifting up, pushing toward the wall and lowering the bracket rims into the slots.
- Inspect the golf caddy from the side to ensure the upper mounting bracket rims are fully engaged in the slots as shown.



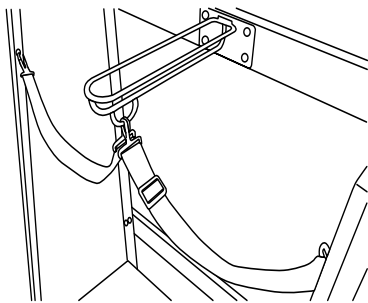
A. Bracket rim
B. Slot

C. Mounting bracket fully engaged

4. Grasping the bolts, lift up on the lower mounting bracket to align the bracket rims with the slots on the GearWall® panel or GearTrack® channel.
5. Push the golf caddy toward the wall and lower the lower bracket rims into the slots.
NOTE : Make sure the lower mounting bracket is fully engaged in the slots.
6. Using a 1/2" (1.27 cm) wrench, tighten the nuts on the lower mounting bracket.
7. Inspect the golf caddy from the sides to ensure both the upper and lower mounting brackets are fully engaged in their respective slots as shown.



8. Attach each strap to the side panel and to the D-ring on the golf bag divider, as shown.



CLEAN-UP CADDY

Assemble Clean-Up Caddy



F3b

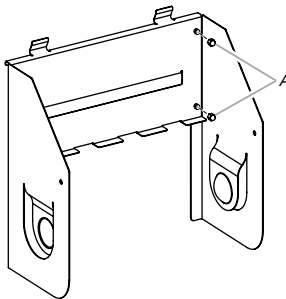
F3b Phillips-head screw (2)



F10

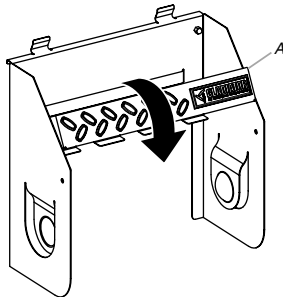
F10 Acorn nut (6)

1. Insert the threaded studs at the top of each side piece into the two holes in each side of the caddy back.
NOTE : Make sure the bracket rim on the caddy back is to the outside of the side pieces.
2. Using two acorn nuts (F10) per side, attach the sides to the back. Completely tighten with a $\frac{3}{8}$ " (9.52 mm) nut driver.



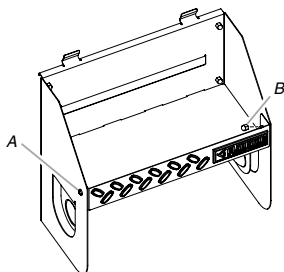
A. Acorn nuts (F10)

3. Attach the caddy shelf (with the name badge facing up) by interlocking the shelf tabs with the tabs on the back.
NOTE : Make sure the lower mounting bracket is fully engaged in the slots.



A. Bottom piece

4. Using the two Phillips-head screws (F3b) and two acorn nuts (F10) fasten the caddy shelf to the sides.



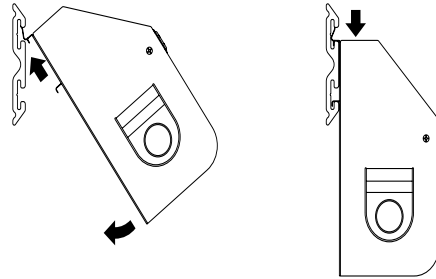
A. Phillips-head screw (F3b)

B. Acorn nut (F10)

5. Holding each screw in place with a screwdriver, completely tighten the acorn nut with the nut driver.

Mount the Clean-Up Caddy to the Wall

1. Engage the bracket rims located on the back of the caddy into the slots in the GearWall® panel or GearTrack® channel by lifting up, pushing toward the wall and lowering the rims into the slots.
2. Inspect the caddy from the side to ensure the bracket rims are fully engaged in the slots as shown.



WARRANTY

For warranty information:

In U.S.A. call **1-866-342-4089** or visit our website at **www.GladiatorGW.com**

In Canada call **1-800-807-6777** or visit our website at **www.gladiatorgarageworks.ca**

There are many benefits for registering the product. Find out more and register the product online at **www.gladiatorgarageworks.com**.

NOTES

SÛRETÉ DES INSTALLATIONS DU CASIER À ACCESSOIRES POUR NETTOYAGE, DU CASIER DE GOLF ET DU PANIER POUR BALLONS

Votre sécurité et celle des autres est très importante.

Nous donnons de nombreux messages de sécurité importants dans ce manuel et sur votre appareil ménager. Assurez-vous de toujours lire tous les messages de sécurité et de vous y conformer.



Voici le symbole d'alerte de sécurité.

Ce symbole d'alerte de sécurité vous signale les dangers potentiels de décès et de blessures graves à vous et à d'autres.

Tous les messages de sécurité suivront le symbole d'alerte de sécurité et le mot "DANGER" ou "AVERTISSEMENT". Ces mots signifient :

⚠ DANGER

Risque possible de décès ou de blessure grave si vous ne suivez pas immédiatement les instructions.

⚠ AVERTISSEMENT

Risque possible de décès ou de blessure grave si vous ne suivez pas les instructions.

Tous les messages de sécurité vous diront quel est le danger potentiel et vous disent comment réduire le risque de blessure et ce qui peut se produire en cas de non-respect des instructions.

SÛRETÉ DES INSTALLATIONS DU CASIER À ACCESSOIRES POUR NETTOYAGE, DU CASIER DE GOLF ET DU PANIER POUR BALLONS

Pièces	Limite de poids maximum	Outils et pièces requis
Panier pour ballons	25 lb (11,3 kg)	N.D.
Casier de golf	25 lb (11,3 kg) pour la tablette à chaussures	Tourne-écrou de $\frac{3}{8}$ " (9,52 mm), tourne-écrou de $\frac{1}{2}$ " (1,27 cm), tournevis à tête cruciforme, clé à tête hexagonale
	50 lb (22,7 kg) pour la tablette à sac de golf	
	75 lb (34,0 kg) pour le casier de golf	
Casier à accessoires pour nettoyage	25 lb (11,3 kg)	Tourne-écrou de $\frac{3}{8}$ " (9,52 mm), tournevis à tête cruciforme

IMPORTANT : Produit conçu pour une installation sur des panneaux Gladiator® Garageworks GearWall® ou des profilés GearTrack®.

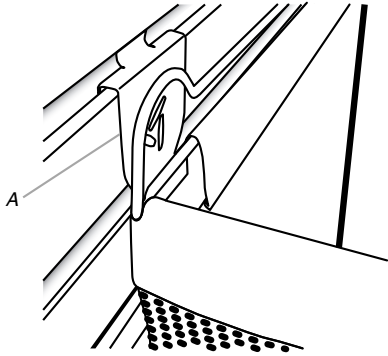
REMARQUE :

1. Vérifier que lors de l'installation des panneaux GearWall® ou des profilés GearTrack® Gladiator®, une vis de montage a été placée dans chaque rainure au niveau de chaque poteau du colombage, avec intervalle horizontal maximum de 24" (60,96 cm) entre les vis.
2. Retirer les composants et pièces d'assemblage du casier; jeter ou recycler les matériaux d'emballage.

PANIER POUR BALLONS

Fixer le panier pour ballons au profilé GearTrack® ou au panneau GearWall® pour le montage

1. Aligner les supports de montage, un sur chaque côté du cadre arrière avec les rainures de l'emplacement désiré sur le panneau GearWall® ou sur le profilé GearTrack®.
2. Engager les rives d'accrochage dans les rainures du panneau GearWall® ou du profilé GearTrack® : soulever, pousser contre le mur, et abaisser pour que les deux rives s'engagent parfaitement dans les rainures d'accrochage.



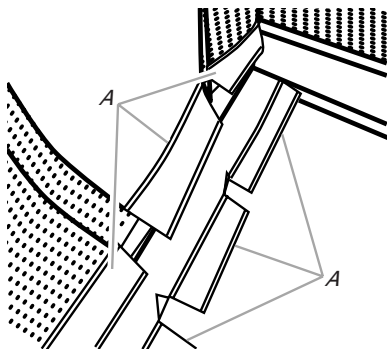
A. Bride de montage

3. Inspecter le panier pour ballons depuis les côtés pour vérifier que les rives d'accrochage sont parfaitement engagées dans les rainures.

Assemblage du panier pour ballons

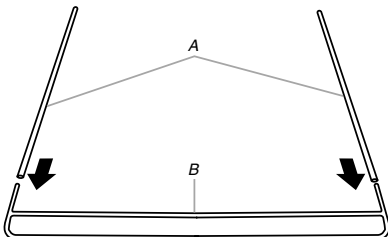
IMPORTANT : Avant le montage, fixer d'abord le panier pour ballons au panneau GearWall® ou au profilé GearTrack®.

1. Accéder à l'intérieur du panier à ballons et détacher les fermetures de tissu au fond du panier, bord avant.



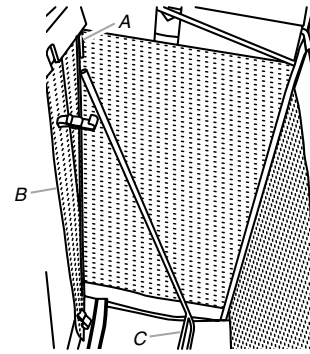
A. Fermetures de tissu

2. Faire glisser les tiges creuses en métal dans chaque extrémité du cadre inférieur, tel qu'illustré.



A. Tige creuse en métal
B. Cadre inférieur

3. En tenant le cadre inférieur où il est assemblé aux tiges en métal, placer le cadre, bord inférieur vers le bas, dans le panier à ballons de manière inclinée.

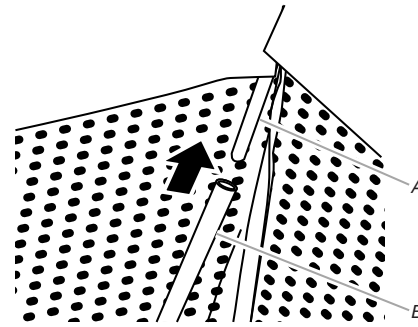


A. Cadre supérieur

B. Avant du panier à ballons

C. Cadre inférieur

4. Faire glisser les tiges creuses en métal qui sont assemblées au cadre inférieur, dans chaque extrémité du cadre supérieur, tel qu'illustré.

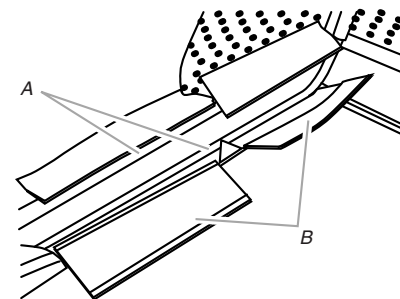


A. Cadre supérieur

B. Avant du panier à ballons

5. Tirer le cadre inférieur vers l'avant jusqu'à ce qu'il se trouve entre les fermetures de tissu au bas du panier à ballons. Fixer les fermetures de tissu autour des deux barres transversales du cadre inférieur.

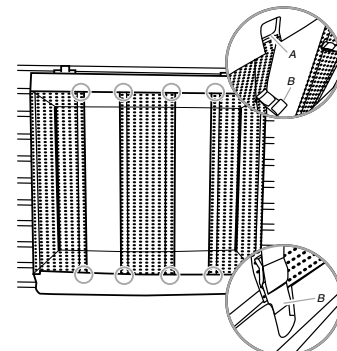
REMARQUE : S'assurer que les fermetures de tissu sont bien fixées autour des barres transversales supérieure et inférieure du cadre.



A. Barre transversale

B. Fermetures de tissu

6. Fixer les huit crochets, un à chaque extrémité des quatre sangles élastiques, sur le cadre supérieur et inférieur, tel qu'illustré.

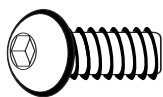


A. Cadre supérieur

B. Crochet

CASIER DE GOLF

Assemblage du casier de golf



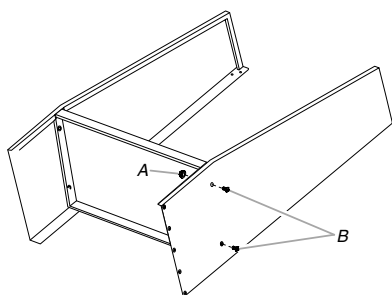
F1



F2

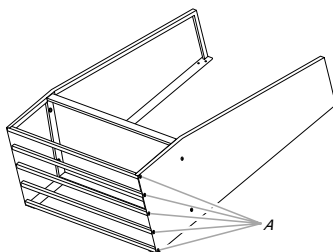
F1 : Bouillon à tête hexagonale de $\frac{5}{16}$ " (7,93 mm) (14)
F2 : Écrou à embase de $\frac{5}{16}$ " (7,93 mm) (4)

- Fixer la tablette à sac de golf aux côtés au moyen des boulons à tête hexagonale de $\frac{5}{16}$ " (7,93 mm) (F1) et des écrous à embase de $\frac{5}{16}$ " (7,93 mm) (F2), tel qu'illustré.



A. Écrou à embase de $\frac{5}{16}$ " (7,93 mm) (F2)
B. Bouillon à tête hexagonale de $\frac{5}{16}$ " (7,93 mm) (F1)

- Créer une tablette à chaussures avec 5 tiges fixées sur les deux côtés du casier de golf au moyen des boulons à tête hexagonale de $\frac{5}{16}$ " (7,93 mm) (F1), tel qu'illustré.



A. Bouillon à tête hexagonale de $\frac{5}{16}$ " (7,93 mm) (F1)

- Mettez le casier de golf debout.

Installation des traverses de fixation



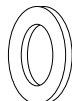
F2



F3b



F7



F8



F10

F2 Écrou à embase de $\frac{5}{16}$ " (7,93 mm) (8)

F3b - Vis Phillips (4)

F7 - Bouillon de carrosserie (8)

F8 - Rondelle (8)

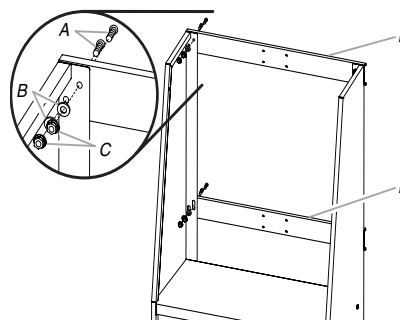
F10 Écrou borgne (4)

- Alors que les rives d'accrochage sont orientées vers le bas, aligner les deux trous de la traverse avec les 2 trous supérieurs de chaque côté.
- En partant de l'arrière, insérer un boulon de carrosserie (F7) dans les trous de la traverse et dans le côté.

- En partant de l'avant, fixer chaque boulon avec une rondelle (F8) et un écrou à embase (F2). Serrer complètement les écrous.

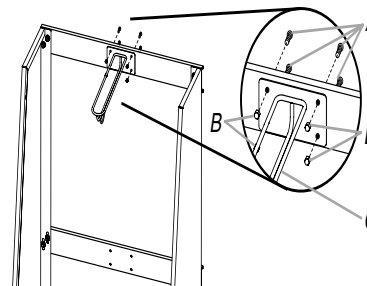
- Répéter les étapes 1 à 3 pour fixer la traverse de fixation inférieure.

REMARQUE : Serrer manuellement les écrous pour fixer la traverse inférieure. Pour installer le casier de golf sur le mur, cette traverse doit être ajustée.



A. Boulon de carrosserie (F7) D. Traverse de fixation supérieure
B. Rondelle (F8) E. Traverse de fixation inférieure
C. Écrous à embase (F2)

- Fixer le diviseur des sacs de golf aux 4 trous au centre de la traverse de fixation supérieure au moyen des vis à tête cruciforme (F3b) et des écrous borgnes (F10).



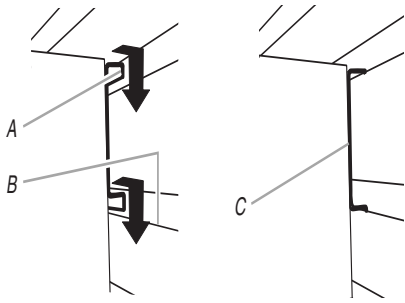
A. Vis à tête cruciforme (F3b) C. Diviseur de sacs de golf
B. Écrous borgnes (F10)

Installation du casier de golf sur le mur

IMPORTANT : Si des profilés GearTrack® Gladiator® sont utilisés pour supporter le casier de golf, ils doivent être installés à 18" (46 cm) l'un de l'autre.

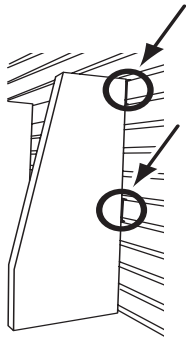


- Choisir l'emplacement d'installation du casier sur les panneaux GearWall® ou les profilés GearTrack®.
- Engager chaque traverse de fixation supérieure dans la rainure murale : soulever, pousser vers le mur et abaisser les rives d'accrochage dans les rainures murales.
- Inspecter le casier de golf depuis les côtés pour vérifier que les rives d'accrochage sont parfaitement engagées dans les rainures – voir l'illustration.

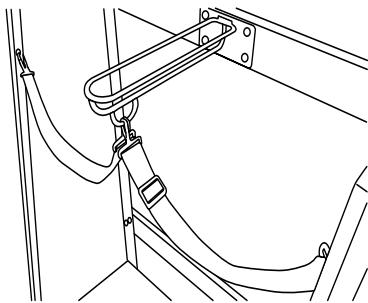


A. Rive d'accrochage C. Traverse de fixation
B. Rainure complètement engagée

4. En saisissant les boulons, soulever la traverse de fixation inférieure pour aligner les rives d'accrochage avec les rainures sur le panneau GearWall® ou le profilé GearTrack®.
5. Pousser le casier de golf vers le mur et abaisser les rives d'accrochage inférieures dans les rainures.
REMARQUE : Vérifier que la traverse de fixation inférieure est parfaitement engagée dans la rainure.
6. Serrer les écrous sur la traverse de fixation inférieure à l'aide d'une clé de 1/2" (1,27 cm).
7. Inspecter le casier de golf par les côtés – vérifier que les traverses de fixation supérieure et inférieure sont parfaitement engagées dans les rainures, tels qu'illustrés.



8. Fixer chaque sangle au panneau latéral et à l'anneau en D sur leu diviseur de sacs de golf, tel qu'illustré.



CASIER À ACCESSOIRES POUR NETTOYAGE

Assemblage du casier à accessoires pour nettoyage



F3b

F3b Vis à tête cruciforme (2)



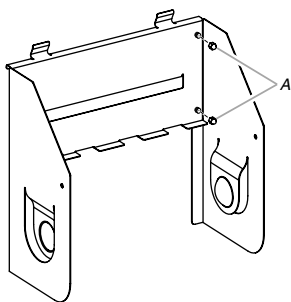
F10

F10 Écrou borgne (6)

1. Insérer les goujons du sommet de chaque panneau latéral dans les deux trous de chaque côté du panneau arrière du casier.

REMARQUE : Veiller à ce que la rive d'accrochage sur le panneau arrière du casier soit à l'extérieur des pièces latérales.

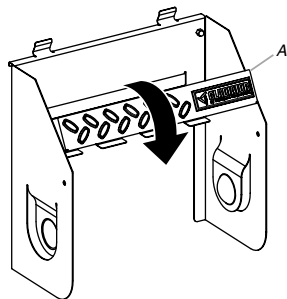
2. Placer deux écrous borgnes (F10) de chaque côté pour assujettir les côtés avec le panneau arrière. Serrer complètement avec un tourne-écrou de $\frac{3}{8}$ " (9,52 mm).



A. Écrous borgnes (F10)

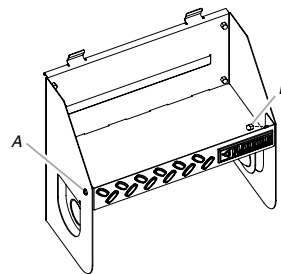
3. Installer l'étagère du casier (étiquette de nom orientée vers le haut) : engager les pattes de l'étagère entre les pattes du panneau arrière.

REMARQUE : Vérifier que la traverse de fixation inférieure est parfaitement engagée dans la rainure.



A. Pièce inférieure

4. Assujettir l'étagère du casier avec les panneaux latéraux : utiliser deux vis Phillips (F3b) et deux écrous borgnes (F10).



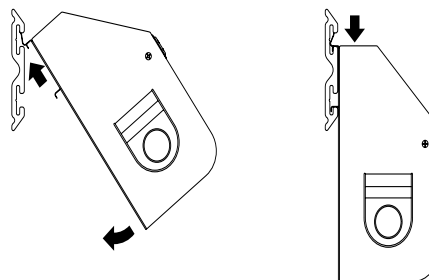
A. Vis à tête cruciforme (F3b)

B. Écrou borgne (F10)

5. Pour le serrage, immobiliser la vis avec un tournevis, et serrer complètement l'écrou borgne avec un tourne-écrou.

Montage du casier sur le mur

1. Engager les rives d'accrochage à l'arrière du casier dans les rainures du panneau GearWall® ou du profilé GearTrack® : soulever, pousser contre le mur, et abaisser pour que les deux rives s'engagent parfaitement dans les rainures d'accrochage.
2. Inspecter le panier depuis les côtés pour vérifier que les rives d'accrochage sont parfaitement engagées dans les rainures – voir l'illustration.



GARANTIE

Pour des informations sur la garantie :

Aux États-Unis, composer le **1 866 342-4089** ou visiter notre site Web à l'adresse

www.GladiatorGW.com

Au Canada, composer le **1 800 807-6777** ou visiter notre site Web à l'adresse

www.gladiatorgarageworks.ca

Il y a plusieurs avantages à enregistrer le produit. Pour obtenir plus de renseignements et enregistrer le produit en ligne, visiter le www.gladiatorgarageworks.com.

REMARQUES

SEGURIDAD PARA LA INSTALACIÓN DEL CONTENEDOR PARA PELOTAS, ARTÍCULOS DE GOLF Y ARTÍCULOS DE LIMPIEZA

Su seguridad y la seguridad de los demás es muy importante.

Hemos incluido muchos mensajes importantes de seguridad en este manual y en su electrodoméstico. Lea y obedezca siempre todos los mensajes de seguridad.



Este es el símbolo de advertencia de seguridad.

Este símbolo le llama la atención sobre peligros potenciales que pueden ocasionar la muerte o una lesión a usted y a los demás.

Todos los mensajes de seguridad irán a continuación del símbolo de advertencia de seguridad y de la palabra "PELIGRO" o "ADVERTENCIA". Estas palabras significan:

! PELIGRO

Si no sigue las instrucciones de inmediato, usted puede morir o sufrir una lesión grave.

! ADVERTENCIA

Si no sigue las instrucciones, usted puede morir o sufrir una lesión grave.

Todos los mensajes de seguridad le dirán el peligro potencial, le dirán cómo reducir las posibilidades de sufrir una lesión y lo que puede suceder si no se siguen las instrucciones.

INSTRUCCIONES PARA LA INSTALACIÓN DEL CONTENEDOR PARA PELOTAS, ARTÍCULOS DE GOLF Y ARTÍCULOS DE LIMPIEZA

Piezas	Límite de peso máximo	Herramientas y piezas requeridas
Contenedor para pelotas	25 lb (11,3 kg)	N/A
Contenedor para artículos de golf	25 lb (11,3 kg) para el estante para calzado	Sacatuercas de $\frac{3}{8}$ " (9,52 mm) y de $\frac{1}{2}$ " (1,27 cm), destornillador Phillips, llave hexagonal
	50 lb (22,7 kg) para el estante para bolsas de golf	
	75 lb (34,0 kg) para el contenedor de bolsas de golf	
Contenedor para artículos de limpieza	25 lb (11,3 kg)	Sacatuercas de $\frac{3}{8}$ " (9,52 mm), destornillador Phillips

IMPORTANTE: Previstos para ser instalados sobre paneles GearWall® o canales GearTrack® Gladiator® Garageworks.

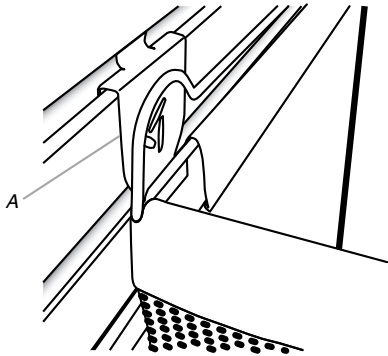
NOTAS:

1. Asegúrese de que el panel GearWall® o el canal GearTrack® Gladiator® se instalen con tornillos de montaje en cada ranura y en la ubicación de cada viga con un máximo de 24" (60,96 cm) en sentido horizontal entre los tornillos.
2. Retire las piezas y sujetadores de los contenedores y deseche/recicle todo el material de empaque.

CONTENEDOR PARA PELOTAS

Monte el contenedor para pelotas en el canal GearTrack® o en el panel GearWall® para el ensamblaje.

1. Alinee los soportes de montaje, uno a cada lado del marco trasero, con las ranuras deseadas en el panel GearWall® o el canal GearTrack®.
2. Para enganchar los bordes del soporte dentro de las ranuras en el panel GearWall® o el canal GearTrack®, levante los bordes, empújelos hacia la pared y bájelos para insertarlos en las ranuras.



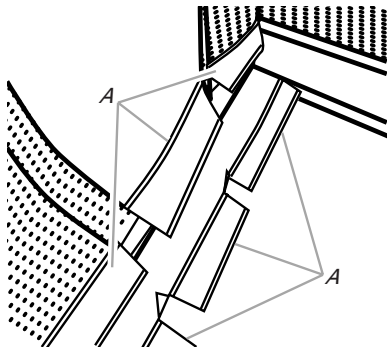
A. Soporte de montaje

3. Inspeccione el contenedor para pelotas por el costado para asegurarse de que los bordes del soporte estén completamente enganchados en las ranuras.

Ensamble el contenedor para pelotas

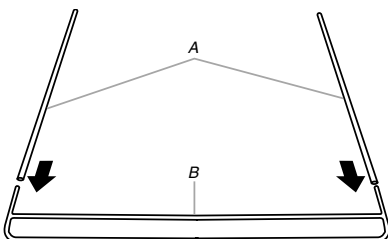
IMPORTANTE: Antes de ensamblarlo, monte primero el contenedor para pelotas en el panel GearWall® o en el canal GearTrack®.

1. Introduzca la mano en el contenedor para pelotas y libere los cierres de tela que recorren la parte inferior delantera del contenedor.



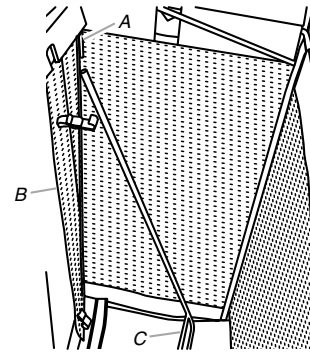
A. Cierres de tela

2. Deslice las varillas metálicas huecas sobre cada extremo del marco inferior, como se muestra.



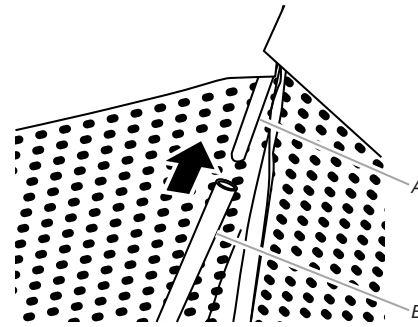
A. Varilla metálica hueca
B. Marco inferior

3. Sostenga el marco inferior donde está unido a las varillas metálicas y coloque el marco con el borde inferior hacia abajo dentro del contenedor para pelotas en un ángulo.



A. Marco superior
B. Frente del contenedor para pelotas
C. Marco inferior

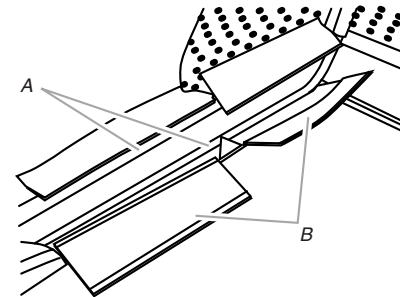
4. Deslice las varillas metálicas huecas que están unidas al marco inferior sobre cada extremo del marco superior, como se muestra.



A. Marco superior
B. Frente del contenedor para pelotas

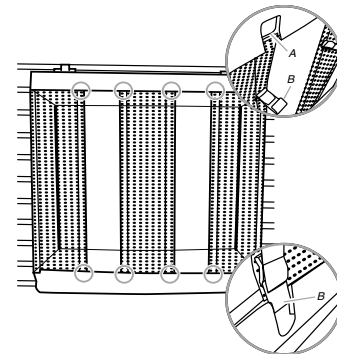
5. Tire del marco inferior hacia adelante hasta que esté entre los cierres de tela en el fondo del contenedor para pelotas. Sujete los cierres de tela alrededor de ambas barras transversales del marco inferior.

NOTA: Asegúrese de que los cierres de tela estén sujetos de manera apretada alrededor de las barras transversales superior e inferior del marco.



A. Barra transversal
B. Cierres de tela

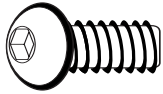
6. Instale los 8 ganchos, uno en cada extremo de las 4 bandas elásticas, sobre los marcos superior e inferior, como se muestra.



A. Marco superior
B. Gancho

CONTENEDOR PARA ARTÍCULOS DE GOLF

Ensamble el contenedor para artículos de golf



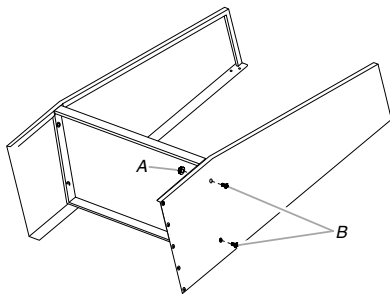
F1



F2

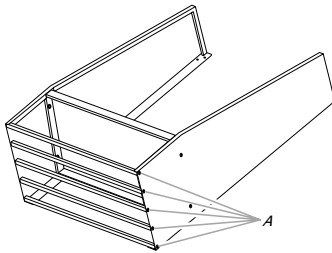
F1: Perno de cabeza hexagonal de $\frac{5}{16}$ " (7,93 mm) (14) F2: Tuerca de brida de $\frac{5}{16}$ " (7,93 mm) (4)

- Use pernos de cabeza hexagonal de $\frac{5}{16}$ " (7,93 mm) (F1) y tuercas de brida de $\frac{5}{16}$ " (7,93 mm) (F2) para instalar el estante para bolsas de golf en los costados, como se muestra.



A. Tuerca de brida de $\frac{5}{16}$ " (7,93 mm) (F2)
B. Perno de cabeza hexagonal de $\frac{5}{16}$ " (7,93 mm) (F1)

- Para crear un estante para calzado, use pernos hexagonales de $\frac{5}{16}$ " (7,93 mm) (F1) para fijar las 5 varillas a ambos lados del contenedor para artículos de golf, como se muestra.



A. Perno de cabeza hexagonal de $\frac{5}{16}$ " (7,93 mm) (F1)

- Coloque el contenedor para artículos de golf en posición vertical.

Fije los soportes de montaje



F2



F3b



F7



F8



F10

F2 Tuerca de brida de $\frac{5}{16}$ " (7,93 mm) (8)

F3b Tornillo Phillips (4)

F7 Perno de cabeza redonda (8)

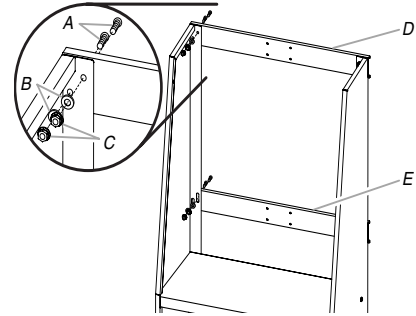
F8 Arandela (8)

F10 Tuerca ciega (4)

- Con los bordes del soporte de montaje orientados hacia abajo, alinee los 2 orificios del soporte con los dos orificios superiores a cada lado.
- Trabaje desde atrás para insertar un perno de cabeza redonda (F7) a través de los orificios del soporte e introducirlo en el costado.

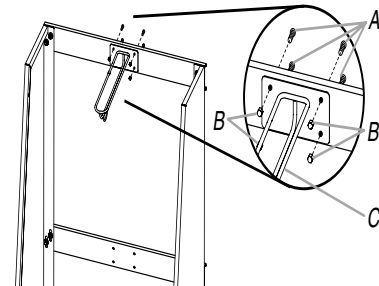
- Trabaje desde el frente para sujetar cada perno con una arandela (F8) y una tuerca de brida (F2). Apriete por completo las tuercas.
- Repita los pasos 1 a 3 para instalar el soporte de montaje inferior.

NOTA: Apriete a mano las tuercas que sujetan el soporte inferior. Para montar el contenedor para artículos de golf en la pared, este soporte deberá regularse.



A. Pernos de cabeza redonda (F7) C. Tuercas de brida (F2)
B. Arandela (F8) D. Soporte de montaje superior
E. Soporte de montaje inferior

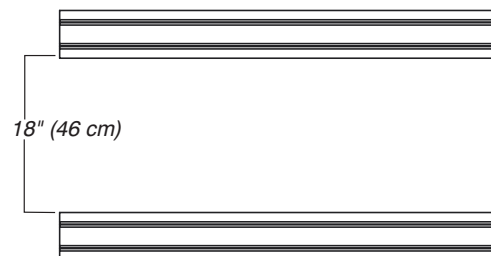
- Use tornillos de cabeza Phillips (F3b) y tuercas ciegas (F10) para fijar el divisor para bolsas de golf en los 4 orificios del centro del soporte de montaje superior.



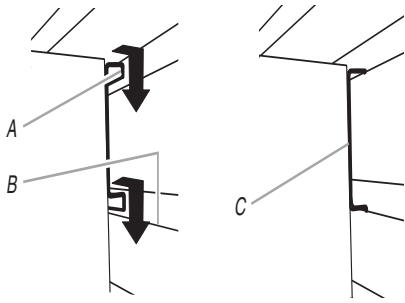
A. Tornillos Phillips (F3b) C. Divisor para bolsas de golf
B. Tuercas ciegas (F10)

Monte el contenedor para artículos de golf en la pared

IMPORTANTE: Si los canales GearTrack® Gladiator® se van a utilizar para montar el contenedor para artículos de golf, se deben instalar con una separación de 18" (46 cm).

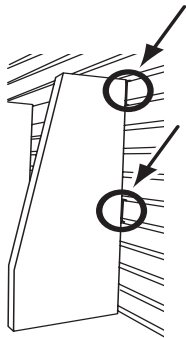


- Determine la ubicación para el montaje del organizador en el panel GearWall® o en los canales GearTrack®.
- Enganchar el soporte de montaje superior en las ranuras de la pared y levante los bordes del soporte, empújelos hacia la pared y bájelos para instalarlos dentro de las ranuras.
- Inspeccione el organizador para golf por el lado para asegurarse que los bordes superiores de montaje de los soportes estén acoplados completamente en las ranuras, como se muestra.

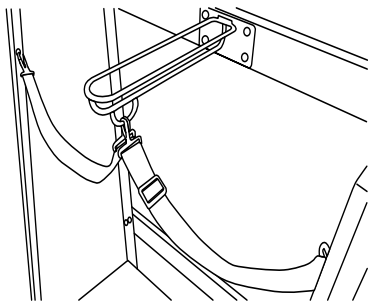


A. Borde del soporte
 B. Ranura
 C. Soporte de montaje completamente enganchado

4. Agarrando los pernos, levante el soporte inferior de montaje para alinear los bordes de los soportes con las ranuras del panel GearWall® o del canal GearTrack®.
5. Empuje el organizador para golf hacia la pared y los bordes inferiores del soporte dentro de las ranuras.
NOTA: Asegúrese de que el soporte de montaje inferior esté completamente enganchado en las ranuras.
6. Use una llave de 1/2" (1,27 cm) para apretar las tuercas en el soporte de montaje inferior.
7. Inspeccione el contenedor para artículos de golf desde los lados para asegurarse de que los soportes de montaje superior e inferior estén completamente enganchados en sus respectivas ranuras, como se muestra.



8. Sujete cada banda al panel lateral y al anillo en D del divisor de bolsas de golf, como se muestra.



CONTENEDOR PARA ARTÍCULOS DE LIMPIEZA

Ensamble el contenedor para artículos de limpieza



F3b

F3b Tornillo Phillips (2)



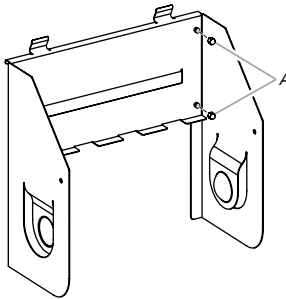
F10

F10 Tuerca ciega (6)

1. Inserte los vástagos roscados en la parte superior de cada pieza lateral en los 2 orificios a cada lado de la parte posterior del contenedor.

NOTA: Asegúrese de que el borde del soporte de la parte posterior del contenedor esté orientado hacia afuera de las piezas laterales.

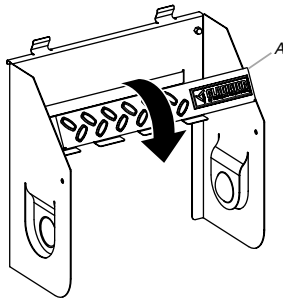
2. Use dos tuercas ciegas (F10) por lado para sujetar los lados a la parte posterior. Apriete por completo con un sacatuercas de $\frac{3}{8}$ " (9,52 mm).



A. Tuercas ciegas hexagonales (F10)

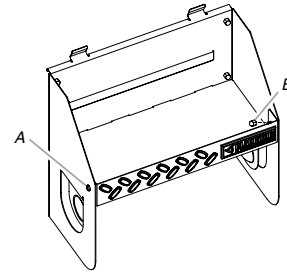
3. Para instalar el estante del contenedor (con la placa con el nombre orientada hacia arriba), intercale las lengüetas del estante con las lengüetas de la parte trasera.

NOTA: Asegúrese de que el soporte de montaje inferior esté completamente enganchado en las ranuras.



A. Pieza inferior

4. Use los dos tornillos Phillips (F3b) y dos tuercas ciegas (F10) para sujetar el estante del contenedor a los lados.



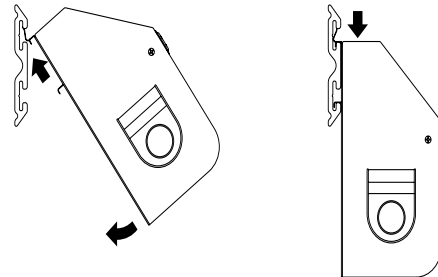
A. Tornillo Phillips (F3b)

B. Tuerca ciega (F10)

5. Sujete cada tornillo en su lugar con un destornillador y apriete por completo la tuerca ciega con el sacatuercas.

Monte el contenedor para artículos de limpieza en la pared

1. Para enganchar los bordes del soporte de la parte trasera del contenedor dentro de las ranuras en el panel GearWall® o el canal GearTrack®, levante los bordes, empújelos hacia la pared y bájelos para insertarlos en las ranuras.
2. Inspeccione el contenedor desde el costado para asegurarse de que los bordes del soporte estén completamente enganchados en sus respectivas ranuras, como se muestra.



GARANTÍA

Para obtener información sobre la garantía:

En EE. UU., llame al **1-866-342-4089** o visite nuestro sitio web en

www.GladiatorGW.com

En Canadá, llame al **1-800-807-6777** o visite nuestro sitio web en

www.gladiatorgarageworks.ca

Registrar el producto tiene muchos beneficios. Obtenga más información y registre el producto en línea en

www.gladiatorgarageworks.com.

NOTAS

