



GOLF CADDY

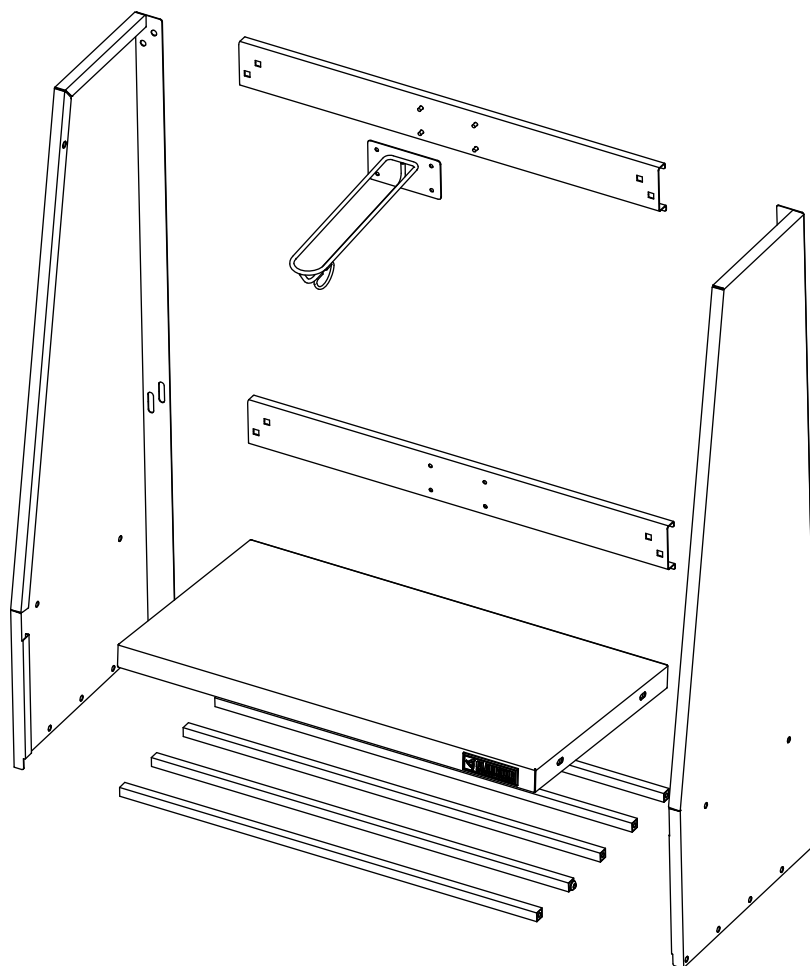
Assembly Instructions

ORGANIZADOR PARA ARTÍCULOS DE GOLF

Instrucciones de ensamblaje

ÉTAGÈRE À ACCESSOIRES DE GOLF

Instructions d'assemblage



IT'S TIME TO RETHINK THE GARAGE.®
ES TIEMPO DE VOLVER A PENSAR EN EL GARAGE.™
LE GARAGE REPENSÉ.™

In U.S.A. call: 1-866-342-4089
W10180223C En EE.UU. llame al: 1-866-342-4089
Aux É.-U. téléphoner au 1-866-342-4089

In Canada call: 1-800-807-6777
En Canadá llame al: 1-800-807-6777
Au Canada téléphoner au 1-800-807-6777

www.GladiatorGW.com
www.gladiatorgarageworks.ca

INSTALLATION INSTRUCTIONS

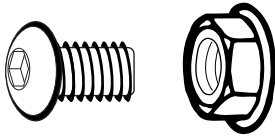
Golf Caddy Use Requirements

- Intended to be installed on Gladiator® Garageworks GearWall® panel or GearTrack® channels.
- Maximum weight limit is 25 lbs (11.34 kg) for the shoe shelf.
- Maximum weight limit is 50 lbs (22.68 kg) for the golf bag shelf.
- Maximum weight limit is 75 lbs (34.0 kg) for the golf bag caddy.

Unpack the Golf Caddy Parts

Remove the golf caddy parts and fasteners, and dispose of/recycle all packaging materials.

Assemble Golf Caddy



F1

F2

F1: 5/16" hex-head bolt (14)

F2: 5/16" flange nut (4)

Gather the required tools before starting assembly.

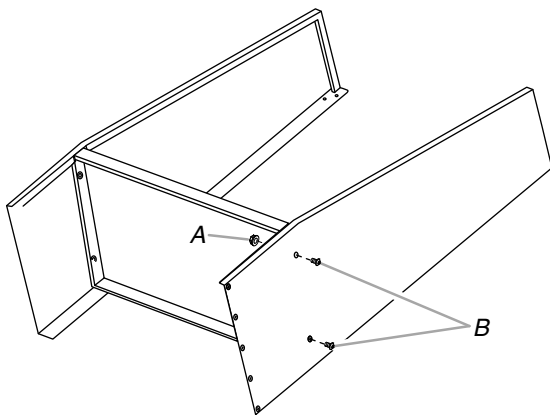
Tools Needed

- 3/8" nut driver
- 1/2" nut driver
- Phillips-head screwdriver

Tools Supplied

- Hex key

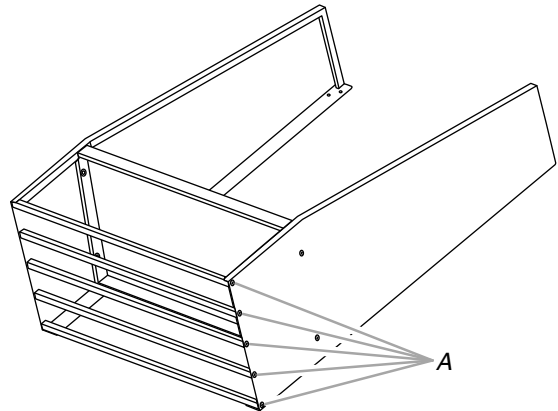
1. Using 5/16" hex-head bolts (F1) and 5/16" flange nuts (F2), attach the golf bag shelf to the sides as shown.



A. 5/16" flange nut (F2)

B. 5/16" hex-head bolt (F1)

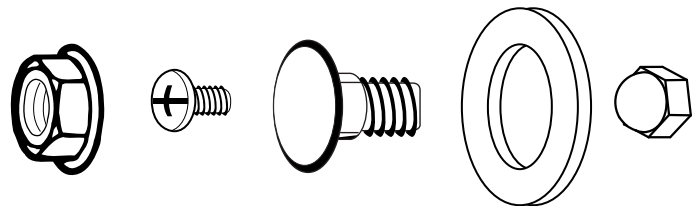
2. Create a shoe shelf by using 5/16" hex-head bolts (F1), to attach the 5 rods to both sides of the golf caddy, as shown.



A. 5/16" hex-head bolt (F1)

3. Stand the golf caddy upright.

Attach Mounting Brackets



F2

F3b

F7

F8

F10

F2 5/16" flange nut (8)

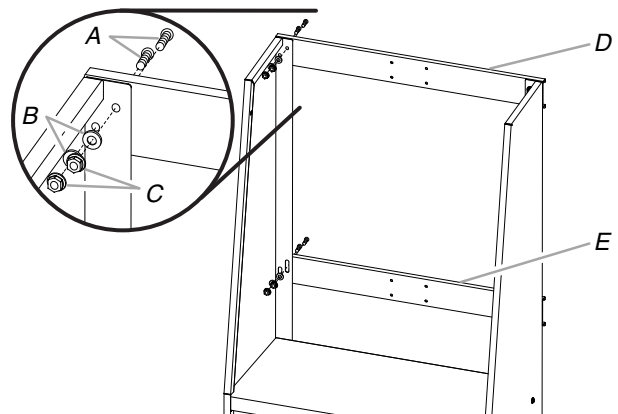
F8 Washer (8)

F3b Phillips-head screw (4)

F10 Acorn nut (4)

F7 Carriage-head bolt (8)

1. With the mounting bracket rims pointing down, align the 2 bracket holes with the top two holes in each side.
 2. Working from the back, insert a carriage-head bolt (F7) through the holes in the bracket and into the side.
 3. Working from the front, fasten each bolt with a washer (F8) and a flange nut (F2). Completely tighten the nuts.
 4. Repeat steps 1 through 3 to attach the lower mounting bracket.
- NOTE:** Hand tighten the nuts attaching the lower bracket. In order to mount the golf caddy on the wall, this bracket will need to be adjusted.



A. Carriage-head bolts (F7)

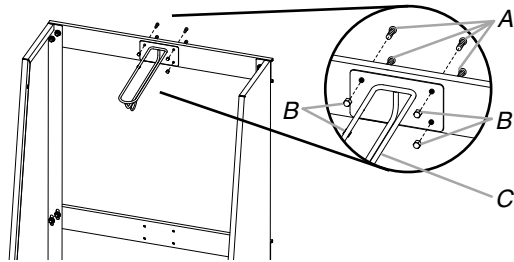
B. Washer (F8)

C. Flange nuts (F2)

D. Upper mounting bracket

E. Lower mounting bracket

- Using Phillips-head screws (F3b) and acorn nuts (F10), attach the golf bag divider to the 4 holes in the center of the upper mounting bracket.

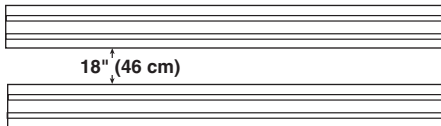


A. Phillips-head screws (F3b)
 B. Acorn nuts (F10)
 C. Golf bag divider

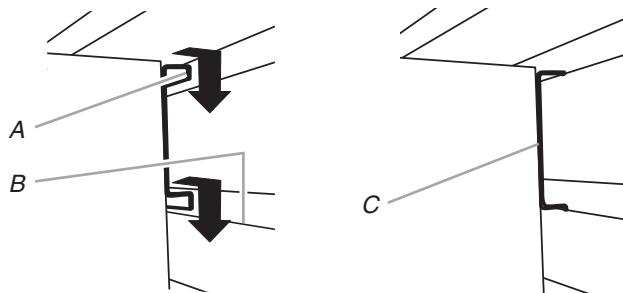
Mount the Golf Caddy to the Wall

IMPORTANT:

- Be sure the Gladiator® GearWall® panels or GearTrack® channels are installed with mounting screws in every slot and at every stud location with a maximum of 24" (60.96 cm) horizontally between screws.
- If Gladiator® GearTrack® channels will be used to mount the golf caddy, they must be installed 18" (46 cm) apart.

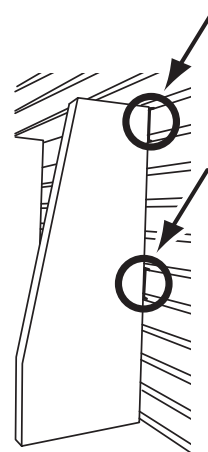


- Determine caddy mounting location on GearWall® panel or GearTrack® channels.
- Using 2 or more people, engage the upper mounting bracket into the wall slots by lifting up, pushing toward the wall and lowering the bracket rims into the slots.
- Inspect the golf caddy from the side to ensure the upper mounting bracket rims are fully engaged in the slots as shown.

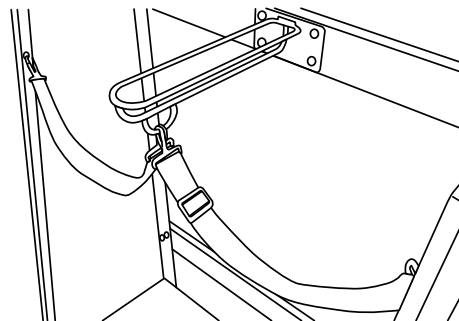


A. Bracket rim
 B. Slot
 C. Mounting bracket fully engaged

- Grasping the bolts, lift up on the lower mounting bracket to align the bracket rims with the slots on the GearWall® panel or GearTrack® channel.
- Push the golf caddy toward the wall and lower the lower bracket rims into the slots.
NOTE: Make sure the lower mounting bracket is fully engaged in the slots.
- Using a 1/2" wrench, tighten the nuts on the lower mounting bracket.
- Inspect the golf caddy from the sides to ensure both the upper and lower mounting brackets are fully engaged in their respective slots as shown.



- Attach each strap to the side panel and to the D-ring on the golf bag divider, as shown.



Warranty

For warranty information:

In the U.S.A. call **1-866-342-4089** or visit our website at **www.GladiatorGW.com**

In Canada call **1-800-807-6777** or visit our website at **www.gladiatorgarageworks.ca**

INSTRUCCIONES DE INSTALACIÓN

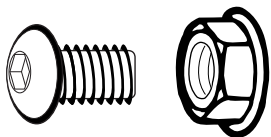
Requisitos para el uso del organizador para artículos de golf

- Diseñado para ser montado en el panel GearWall® de Gladiator® Garageworks o en los canales GearTrack®.
- El límite de peso máximo es de 25 lbs (11,34 kg) para el estante de zapatos.
- El límite de peso máximo es de 50 lbs (22,68 kg) para el estante de la bolsa de golf.
- El límite de peso máximo es de 75 lbs (34,0 kg) para el estante del carrito de la bolsa de golf.

Desempaque las piezas del organizador para artículos de golf

Quite las piezas y los sujetadores del organizador de golf, y deshágase de todos los materiales de embalaje o recíclelos.

Ensamblaje del organizador para artículos de golf



F1

F2

F1: Pernos de cabeza hexagonal de 5/16" (14)

F2: Tuercas de reborde de 5/16" (4)

Reúna las herramientas necesarias antes de comenzar el ensamblaje.

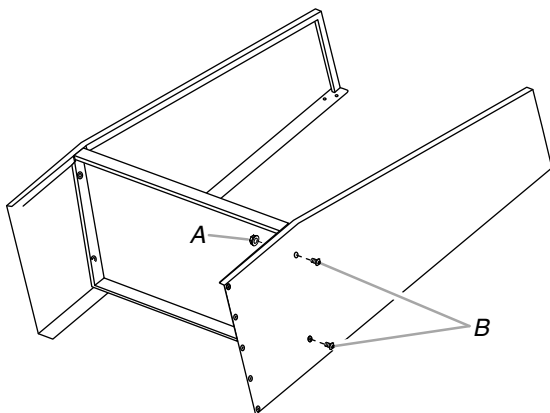
Herramientas necesarias

- Llave para tuercas de 3/8"
- Destornillador Phillips
- Llave para tuercas de 1/2"

Herramientas suministradas

- Llave hexagonal en L

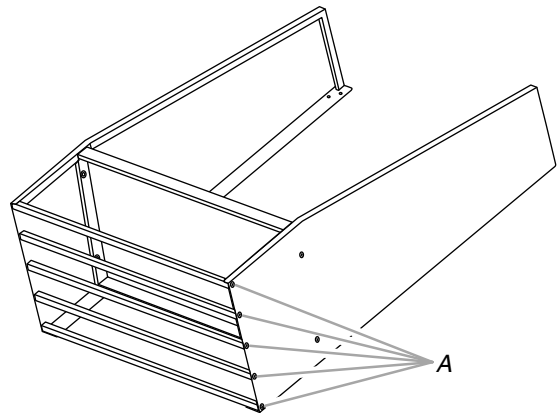
1. Usando los pernos de cabeza hexagonal de 5/16" (F1) y las tuercas de reborde de 5/16" (F2), sujete el estante para la bolsa del golf a los lados, como se muestra.



A. Tuercas de reborde de 5/16" (F2)

B. Pernos de cabeza hexagonal de 5/16" (F1)

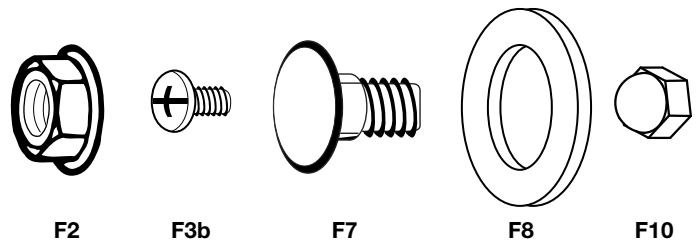
2. Haga un estante para zapatos usando los pernos de cabeza hexagonal de 5/16" (F1), para fijar las cinco barras a ambos lados del organizador para golf, como se muestra.



A. Pernos de cabeza hexagonal de 5/16" (F1)

3. Ponga el organizador para golf en posición vertical.

Fije los soportes de montaje



F2

F3b

F7

F8

F10

F2 Tuercas de reborde de 5/16" (8) F8 Arandelas (8)

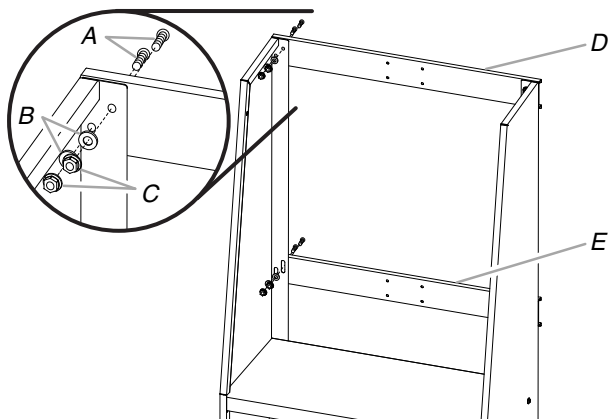
F3b Tornillos Phillips (4)

F10 Tuercas ciegas hexagonales (4)

F7 Pernos de carruaje (8)

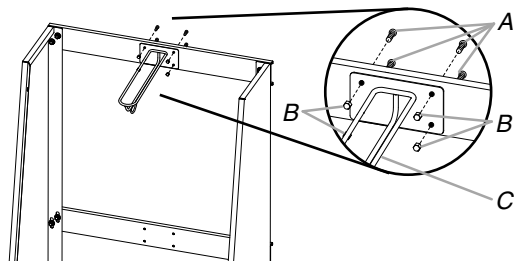
1. Con los bordes del soporte de montaje apuntando hacia abajo, alinee los dos orificios del soporte con los dos orificios superiores en cada lado.
2. Trabajando de atrás hacia adelante, inserte un perno de carruaje (F7) en el lado, a través de los orificios en el soporte.
3. Trabajando del frente hacia atrás, sujete cada perno con una arandela (F8) y una tuerca de reborde (F2). Apriete por completo las tuercas.
4. Repita los pasos 1 a 3 para sujetar el soporte de montaje inferior.

NOTA: Apriete a mano las tuercas que sujetan el soporte inferior. Se deberá ajustar este soporte para montar el organizador para golf a la pared.



A. Pernos de carruaje (F7) D. Soporte superior de montaje
B. Arandelas (F8) E. Soporte inferior de montaje
C. Tuercas de reborde (F2)

5. Usando tornillos Phillips (F3b) y tuercas ciegas hexagonales (F10), sujete el divisor de las bolsas de golf a los cuatro orificios que están en el centro del soporte superior de montaje.

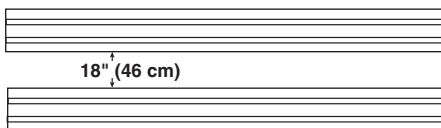


A. Tornillos Phillips (F3b)
B. Tuercas ciegas hexagonales (F10)
C. Divisor para las bolsas de golf

Monte el organizador para artículos de golf en la pared

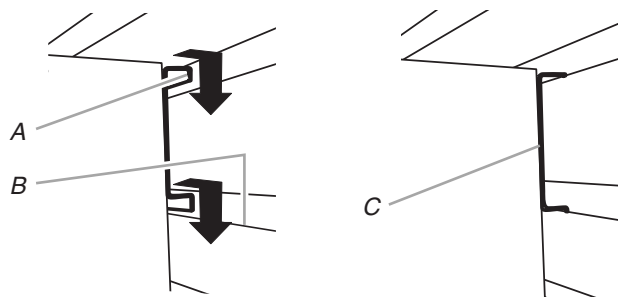
IMPORTANTE:

- Asegúrese de que los paneles GearWall® de Gladiator® o los canales GearTrack® estén instalados con tornillos de montaje en cada ranura y en cada ubicación de los pies derechos, con un máximo de 24" (60,96 cm) horizontalmente entre los tornillos.
- Si se van a utilizar los canales GearTrack® de Gladiator® para montar el organizador de artículos para golf, deberán instalarse a una distancia de 18" (46 cm).



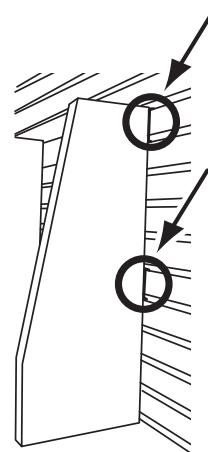
1. Determine la ubicación para el montaje del organizador en el panel GearWall® o en los canales GearTrack®.
2. Con la ayuda de dos o más personas, acople el soporte superior de montaje en las ranuras de la pared, levantando y empujando hacia la pared y bajando los bordes del soporte dentro de las ranuras

3. Inspeccione el organizador para golf por el lado para asegurarse que los bordes superiores de montaje de los soportes estén acoplados completamente en las ranuras, como se muestra.

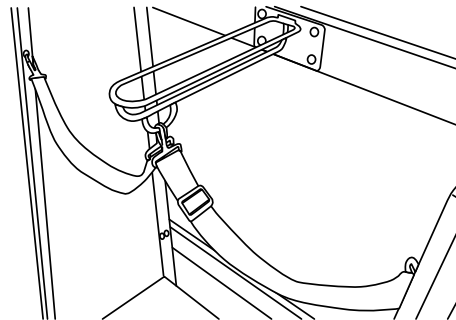


A. Borde del soporte C. Soporte de montaje acoplado completamente
B. Ranura

4. Agarrando los pernos, levante el soporte inferior de montaje para alinear los bordes de los soportes con las ranuras del panel GearWall® o del canal GearTrack®.
5. Empuje el organizador para golf hacia la pared y baje los bordes inferiores del soporte dentro de las ranuras.
NOTA: Asegúrese de que el soporte de montaje inferior esté completamente acoplado en las ranuras.
6. Usando una llave de tuercas de 1/2", apriete las tuercas del soporte inferior de montaje.
7. Inspeccione el organizador para golf en ambos lados para asegurarse de que tanto los soportes de montaje superior como inferior estén acoplados completamente en sus respectivas ranuras, como se muestra.



8. Sujete cada correa al panel lateral y al anillo en D del divisor de bolsas de golf, como se muestra.



Garantía

Para obtener información sobre la garantía:

En EE.UU., sírvase llamar al **1-866-342-4089** o visite nuestro sitio de internet en **www.GladiatorGW.com**

En Canadá, sírvase llamar al **1-800-807-6777** o visite nuestro sitio de internet en **www.gladiatorgarageworks.ca**

INSTRUCTIONS D'INSTALLATION

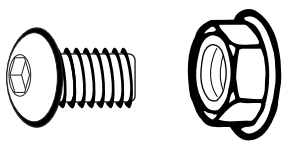
Casier à accessoires de golf— Exigences pour l'utilisation

- Produit conçu pour l'installation sur un panneau Gladiator® Garageworks GearWall® ou des profilés GearTrack®.
- Charge maximale de 25 lb (11,34 kg) pour l'étagère à chaussures.
- Charge maximale de 50 lb (22,68 kg) pour l'étagère à sac de golf.
- Charge maximale de 75 lb (34 kg) pour le casier à accessoires de golf.

Déballage des composants du casier à accessoires de golf

Retirer les composants et pièces d'assemblage du casier; jeter ou recycler tous les matériaux d'emballage.

Assemblage du casier à accessoires de golf



F1

F2

F1 : Vis à tête hexagonale de 5/16" (14)

F2 : Écrou à embase de 5/16" (4)

Rassembler les outils nécessaires avant de commencer l'assemblage.

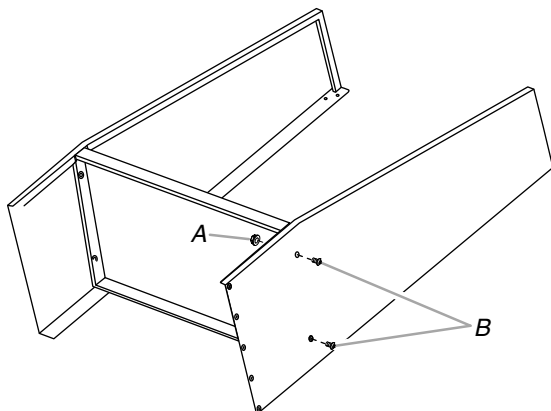
Outillage nécessaire

- Tourne-écrou de 3/8"
- Tournevis Phillips
- Tourne-écrou de 1/2"

Outils fournis

- Clé de tête hexagonale

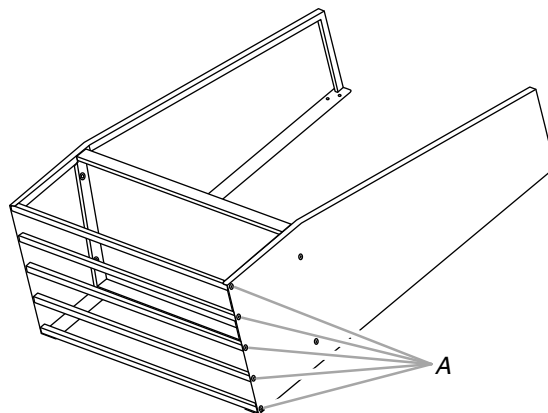
1. Fixer l'étagère à sac de golf aux côtés à l'aide des vis à tête hexagonale de 5/16" (F1) et des écrous à embase de 5/16" (F2) tel qu'illustré.



A. Écrou à embase de 5/16" (F2)

B. Vis à tête hexagonale de 5/16" (F1)

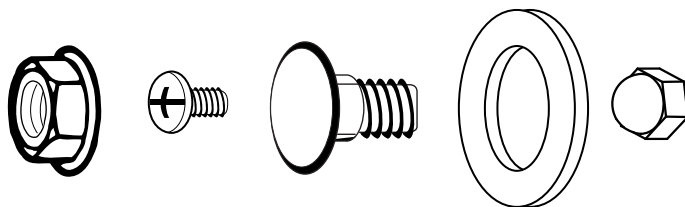
2. Créer une étagère à chaussures en fixant les cinq tiges de chaque côté du casier à accessoires de golf à l'aide de vis à tête hexagonale de 5/16" (F1), tel qu'illustré.



A. Vis à tête hexagonale de 5/16" (F1)

3. Poser le casier à accessoires de golf en position verticale.

Fixation des brides de montage



F2

F3b

F7

F8

F10

F2 Écrou à embase de 5/16" (8)

F3b Vis Phillips (4)

F7 Boulon de carrosserie (8)

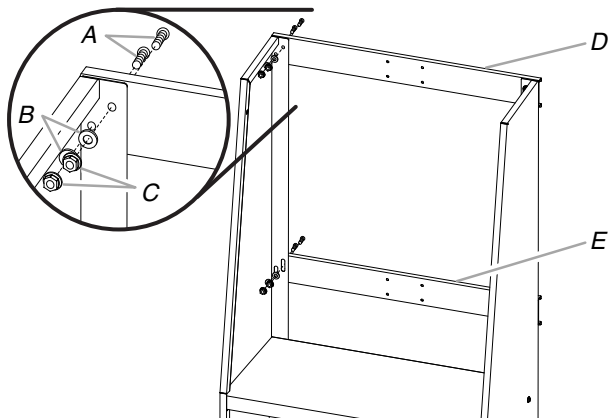
F8 Rondelle (8)

F10 Écrou borgne (4)

1. Alors que les rives de la bride de montage sont orientées vers le bas, aligner les deux trous de la bride avec les deux trous supérieurs de chaque côté.
2. En partant de l'arrière, insérer un boulon de carrosserie (F7) dans les trous de la bride et dans le côté.
3. En partant de l'avant, fixer chaque boulon avec une rondelle (F8) et un écrou à embase (F2). Serrer complètement les écrous.

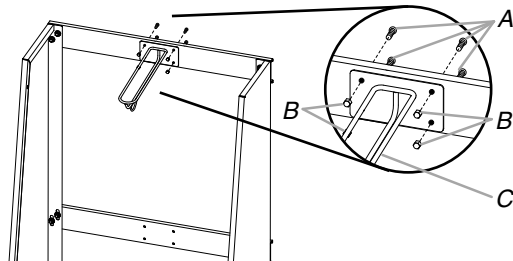
- Répéter les étapes 1 à 3 pour fixer la bride de montage inférieure.

REMARQUE : Serrer à la main les écrous de fixation de la bride inférieure. Cette bride devra être ajustée pour fixer le casier à accessoires de golf au mur.



A. Boulon de carrosserie (F7) D. Bride de montage supérieure
B. Rondelle (F8) E. Bride de montage inférieure
C. Écrous à embase (F2)

- Fixer la séparation du sac de golf dans les quatre trous au milieu de la bride de montage supérieure à l'aide des vis Phillips (F3b) et des écrous borgnes (F10).

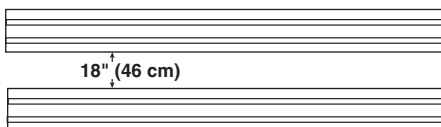


A. Vis Phillips (F3b)
B. Écrous borgnes (F10)
C. Séparation du sac de golf

Montage du casier à accessoires de golf sur le mur

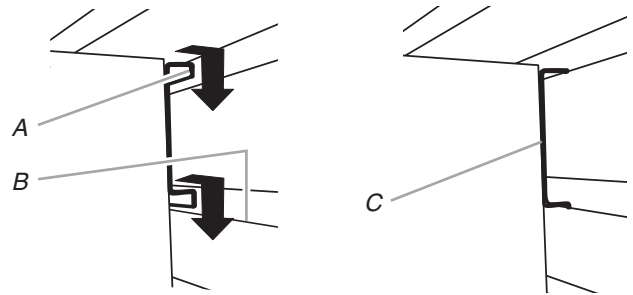
IMPORTANT :

- Vérifier que les panneaux Gladiator® GearWall® ou les profilés GearTrack® sont correctement installés—avec vis de montage dans chaque fente et au niveau de chaque poteau de colombage, avec espacement maximum de 24" (60,96 cm) horizontalement entre les vis.
- Si des profilés Gladiator® GearTrack® sont utilisés pour monter le casier à accessoires de golf, ils doivent être installés à 18" (46 cm) l'un de l'autre.



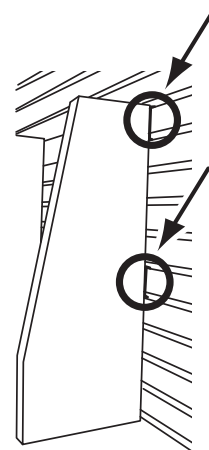
- Déterminer la position de montage du casier sur le panneau GearWall® ou les profilés GearTrack®.
- Avec la participation de deux personnes ou plus, engager la bride de montage supérieure dans les fentes murales—soulever et pousser vers le mur, puis abaisser pour engager les rives de la bride dans les fentes.

- Inspecter le casier à accessoires de golf depuis le côté pour s'assurer que les rives de la bride supérieure sont complètement engagées dans les fentes, tel qu'illustré.

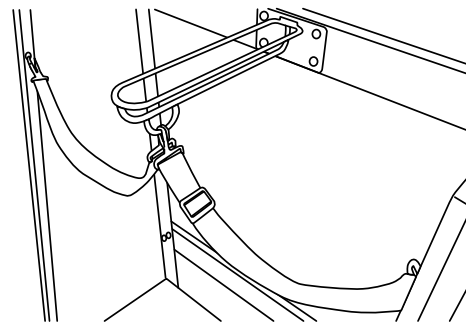


A. Rive de la bride C. Bride de montage
B. Fente parfaitement engagée

- En saisissant les vis, soulever la bride de montage inférieure pour aligner les rives de la bride supérieure sur les rainures du panneau GearWall® ou du profilé GearTrack®.
- Pousser le casier à accessoires de golf vers le mur et abaisser les rives de la bride de montage inférieure dans les fentes.
REMARQUE : Vérifier que la bride de montage inférieure est parfaitement engagée dans les fentes.
- Serrer les deux écrous de la bride de montage inférieure, avec une clé de 1/2".
- Inspecter le casier à accessoires de golf depuis les côtés—vérifier que les brides de montage supérieure et inférieure sont parfaitement engagées dans leurs fentes respectives. Voir l'illustration.



- Fixer chaque sangle au panneau latéral et à l'anneau en D de la séparation du sac de golf tel qu'illustré.



Garantie

Au sujet de la garantie :

Aux É.-U., téléphoner à **1-866-342-4089** ou consulter le site Internet **www.GladiatorGW.com**

Au Canada, téléphoner à **1-800-807-6777** ou consulter le site Internet **www.gladiatorgarageworks.ca**

