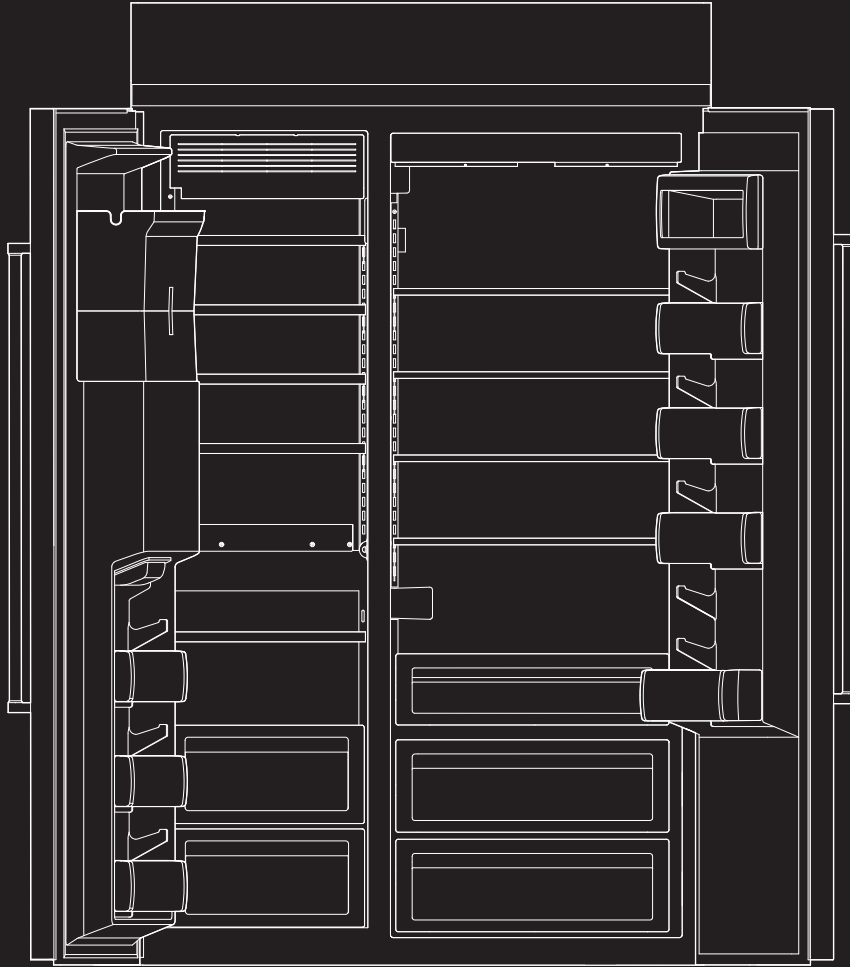


# INSTALAR

REFRIGERADORES INCORPORADOS DE LADO A LADO



Si tiene preguntas sobre características, funcionamiento, rendimiento, piezas, accesorios o servicio técnico, llame al: 1-800-JENNAIR (1-800-536-6247) o visite nuestro sitio web en [www.jennair.com](http://www.jennair.com).

En Canadá, llame al: 1-800-JENNAIR (1-800-536-6247) o visite nuestro sitio web en [www.jennair.ca](http://www.jennair.ca).



JENNAIR®

# TABLA DE CONTENIDOS

## INTRODUCCIÓN

Seguridad del refrigerador.....	3
---------------------------------	---

## VARIANTES Y ACCESORIOS

Modelos de 42" .....	4
Modelos de 48" .....	5

## REQUISITOS DE INSTALACIÓN

Requisitos de ubicación .....	6
Requisitos eléctricos.....	7
Requisitos del suministro de agua .....	8
Arco de vuelco.....	8
Dimensiones del producto.....	9
Medidas de oscilación de las puertas.....	12

## OPCIONES PARA LA INSTALACIÓN DEL ARMARIO Y LOS PANELES

Requisitos para la instalación de rejilla completamente incorporada .....	14
Requisitos de instalación del juego de paneles.....	16
Paneles de madera recubiertos a la medida.....	17
Dimensiones de los paneles de madera recubiertos a la medida.....	17
Paneles laterales a la medida de la serie inoxidable.....	18

## INSTRUCCIONES DE INSTALACIÓN

Desempaque del refrigerador.....	19
Cómo reducir el arco de vuelco (de ser necesario).....	19
Cómo hacer entrar el refrigerador en la casa.....	19
Cómo instalar los tableros anti-vuelco.....	20
Cómo enchufar el refrigerador.....	23
Instalación de las molduras laterales.....	23
Cómo mover el refrigerador a su ubicación final.....	24
Nivelación y alineamiento del refrigerador .....	24
Instalación del refrigerador y los paneles.....	25
Cómo instalar el panel lateral.....	29
Instalación de la rejilla de la base .....	30
Finalización de la instalación.....	30
Preparación del sistema de agua .....	30

# INTRODUCCIÓN

## SEGURIDAD DEL REFRIGERADOR

### Su seguridad y la seguridad de los demás es muy importante.

Hemos incluido muchos mensajes importantes de seguridad en este manual y en su electrodoméstico. Lea y obedezca siempre todos los mensajes de seguridad.



Este es el símbolo de alerta de seguridad.

Este símbolo le llama la atención sobre peligros potenciales que pueden ocasionar la muerte o una lesión a usted y a los demás.

Todos los mensajes de seguridad irán a continuación del símbolo de advertencia de seguridad y de la palabra "PELIGRO" o "ADVERTENCIA". Estas palabras significan:

 **PELIGRO**

Si no sigue las instrucciones de inmediato, usted puede morir o sufrir una lesión grave.

 **ADVERTENCIA**

Si no sigue las instrucciones, usted puede morir o sufrir una lesión grave.

Todos los mensajes de seguridad le dirán el peligro potencial, le dirán cómo reducir las posibilidades de sufrir una lesión y lo que puede suceder si no se siguen las instrucciones.

 **ADVERTENCIA**



#### Peligro de Vuelco

**El refrigerador puede volcarse cuando está siendo instalado debido a que la parte superior es pesada.**

**Mantenga las puertas cerradas con cinta hasta que el refrigerador esté completamente instalado.**

**Use dos o más personas para mover e instalar el refrigerador.**

**No seguir estas instrucciones puede ocasionar la muerte o herida seria.**

# VARIANTES Y ACCESORIOS

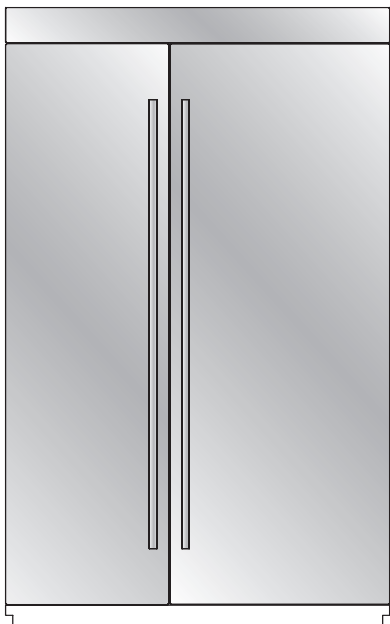
## MODELOS DE 42"



### Diseño de panel a medida

Presenta paneles y piezas hechos a la medida provistos por el fabricante de armarios, para dar una apariencia perfecta, diseñada para armonizar con los armarios de cocina existentes.

**Números del modelo base:** JBSFS42NMX

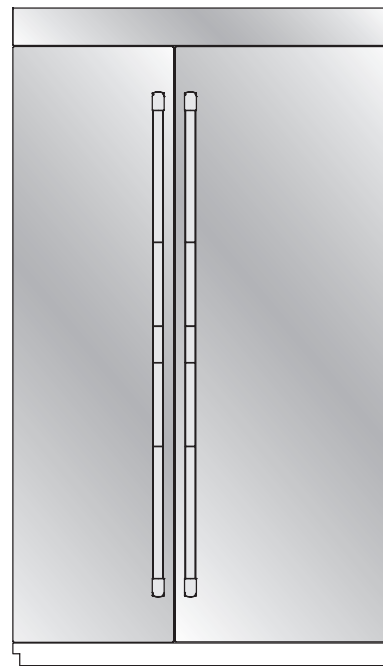


### Diseño NOIR™ de acero inoxidable

Equipado con puertas de cobertura de acero inoxidable y las nuevas manijas NOIR™, diseñadas para complementar los juegos de electrodomésticos de cocina JennAir® NOIR™ o para realzar la decoración de cualquier cocina.

**Números del modelo base:** JBSFS42NMX

**Números de modelo del juego:** JBSFS42NHM



### Diseño de acero inoxidable expresión de diseño RISE™

Equipado con puertas con cobertura de acero inoxidable y manijas con grabado en forma de diamante RISE™.

**Números del modelo base:** JBSFS42NMX

**Números de modelo del juego:** JBSFS42NHL

## ACCESORIOS

Todas las piezas de fábrica están disponibles a través de su distribuidor de JennAir o llamando a JennAir al **1800 JENNAIR (1-800-536-6247)**. En Canadá, llame al **1-800-536-6247**.

### Juegos de manijas para la puerta

Se pueden solicitar juegos de manijas únicamente para paneles de madera recubiertos a la medida. Siga las instrucciones del juego para la instalación.

**IMPORTANTE:** Estos juegos de manijas no deben usarse con juegos de paneles para puertas de acero inoxidable.

**Diseño RISE™ de acero inoxidable** - W11231243

**Diseño NOIR™ de acero inoxidable** - W11194770

### Juego de panel para la puerta estilo armario

Consulte las instrucciones de instalación que vienen con el juego para armarios para ver las dimensiones de los paneles de madera revestidos a la medida y los detalles de la instalación.

**Modelo de 42" (91,4 cm) (negro)** - W10663564

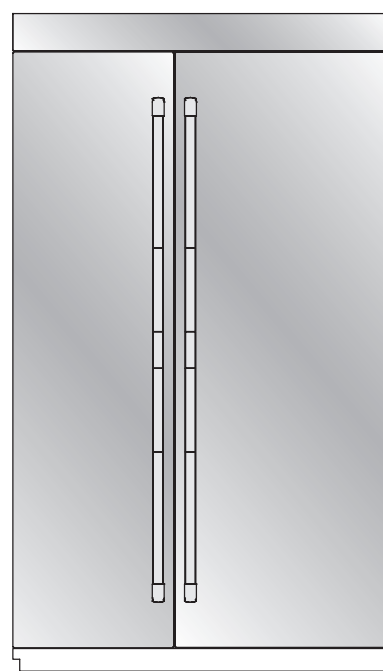
## MODELOS DE 48"



### Diseño de panel a medida

Presenta paneles y piezas hechos a la medida provistos por el fabricante de armarios, para dar una apariencia perfecta, diseñada para armonizar con los armarios de cocina existentes.

**Números del modelo base:** JBSFS48NMX



### Diseño de acero inoxidable expresión de diseño RISE™

Equipado con puertas con cobertura de acero inoxidable y manijas con grabado en forma de diamante RISE™.

**Números del modelo base:** JBSFS48NMX

**Números de modelo del juego:** JBSFS48NHL

## ACCESORIOS

Todas las piezas de fábrica están disponibles a través de su distribuidor de JennAir o llamando a JennAir al **1800 JENNAIR (1-800-536-6247)**. En Canadá, llame al **1-800-536-6247**.

### Juegos de manijas para la puerta

Se pueden solicitar juegos de manijas únicamente para paneles de madera recubiertos a la medida. Siga las instrucciones del juego para la instalación.

**IMPORTANTE:** Estos juegos de manijas no deben usarse con juegos de paneles para puertas de acero inoxidable.

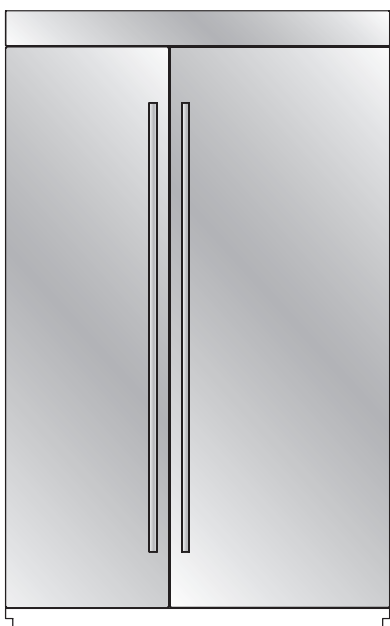
**Diseño RISE™ de acero inoxidable** - W11231243

**Diseño NOIR™ de acero inoxidable** - W11194770

### Juego de panel para la puerta estilo armario

Consulte las instrucciones de instalación que vienen con el juego para armarios para ver las dimensiones de los paneles de madera revestidos a la medida y los detalles de la instalación.

**Modelo de 48" (91,4 cm) (negro)** - W10663565



### Diseño NOIR™ de acero inoxidable

Equipado con puertas de cobertura de acero inoxidable y las nuevas manijas NOIR™, diseñadas para complementar los juegos de electrodomésticos de cocina JennAir® NOIR™ o para realzar la decoración de cualquier cocina.

**Números del modelo base:** JBSFS48NMX

**Números de modelo del juego:** JBSFS48NHM

# REQUISITOS DE INSTALACIÓN

## HERRAMIENTAS Y PIEZAS

### IMPORTANTE:

- Instalador: Deje las Instrucciones de instalación con el propietario.
- Propietario: Conserve las Instrucciones de instalación para referencia futura. Guarde estas instrucciones de instalación para tenerlas a disposición del inspector de electricidad local.

### HERRAMIENTAS NECESARIAS:

Reúna las herramientas y las piezas necesarias antes de comenzar la instalación. Lea y siga las instrucciones provistas con cualquiera de las herramientas detalladas aquí.

- |  |                                      |
|--|--------------------------------------|
| ■ Taladro inalámbrico                                | ■ Destornillador Torx®† T27          |
| ■ Brocas   | ■ Llave para tuercas de 11/32"       |
| ■ Llaves regulables (2)                              | ■ Plataforma rodante                 |
| ■ Destornillador Phillips                            | ■ Llave hexagonal de 5/32" (0,39 cm) |
| ■ Nivel pequeño                                      | ■ Cuchillo multiusos                 |
| ■ Llaves de boca de 3/8" y 1/2"                      | ■ Cinta métrica                      |
| ■ Llaves de cubo de 1/4" (0,63 cm) y 5/16" (0,79 cm) |                                      |

### Piezas necesarias:

- 6 tornillos de madera n.º 8 x 3" (7,6 cm) (pudiera necesitarse más largos)
- 1 o 2 tableros de madera de 2" x 4" x 32" (5 cm x 10 cm x 81 cm)
- Haga los paneles de fábrica o consulte con un carpintero o fabricante de gabinetes calificado para elaborarlos. Serie Overlay: Haga los paneles de fábrica o consulte con un carpintero o fabricante de gabinetes calificado para elaborarlos. Vea "Paneles a la medida y juegos de manijas de la serie Overlay" para obtener más información. El modelo de acero inoxidable se envía completo.
- Si está conectando la línea de agua directamente a una tubería de cobre y no a la válvula de cierre, necesitará una férula, una unión y un accesorio de compresión (acoplamiento) de 1/4" (6,35 mm).

## REQUISITOS DE UBICACIÓN

### ⚠ ADVERTENCIA



#### Peligro de Explosión

Mantenga los materiales y vapores inflamables, tales como gasolina, alejados del refrigerador.

No seguir esta instrucción puede ocasionar la muerte, explosión, o incendio.

**IMPORTANTE:** Estos electrodomésticos han sido diseñados para usarse en un entorno doméstico y aplicaciones similares, como por ejemplo:

- Áreas de cocina para el personal en tiendas, oficinas y otros ambientes de trabajo.
- En granjas y por los clientes de hoteles, moteles y otros ambientes de tipo residencial.
- Ambientes de alojamiento.
- Aplicaciones en banquetería y otros negocios no minoristas.
- Respete todas las normativas y reglamentos vigentes.
- No se recomienda instalar cerca de un horno, radiador u otra fuente de calor.
- No instale en un lugar donde la temperatura pueda descender a menos de 55 °F (13 °C).
- El piso debe soportar el peso del refrigerador, de más de 600 lb (272 kg), paneles de puerta y contenido del refrigerador. El piso que está debajo del refrigerador deberá estar al mismo nivel que la habitación. El frente de los gabinetes debe estar nivelado.
- La altura del techo deberá permitir que haya un arco de vuelco lateral. Vea "Arco de vuelco".
- La ubicación debe permitir que la puerta abra totalmente. Consulte "Medidas de oscilación de las puertas".
- La ubicación debe permitir que se quite la rejilla superior. Vea "Dimensiones de la abertura".

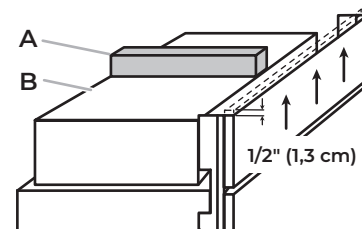
## MEDIDAS DE LA ABERTURA

- Para evitar la inclinación durante el uso, el plafón sólido deberá estar a 1" (2,5 cm) como máximo por encima del refrigerador. Si el plafón sólido está a una altura de más de 1" (2,5 cm) o no hay ninguno disponible, entonces el refrigerador deberá tener un soporte. Si se requieren tableros antivuelco, estos deben instalarse en los montantes de la pared posterior, para que la parte inferior del tablero anti-vuelco esté a 84" (213 cm) del piso. Vea "Cómo instalar los tableros antivuelco".

## IMPORTANTE

### ■ NOTAS:

- Se debe mantener un espacio de 1/2" (1,3 cm) por encima de la rejilla superior para que ésta pueda ser retirada.
- No quite la junta de espuma de la parte superior de la tapa del compresor a menos que esto sea necesario para colocar la unidad debajo de un plafón. La extracción de la junta reducirá la eficiencia de refrigeración.
- Si se instala debajo de un plafón sólido, luego de la instalación levante las patas niveladoras para que la junta quede ceñidamente presionada contra el plafón.

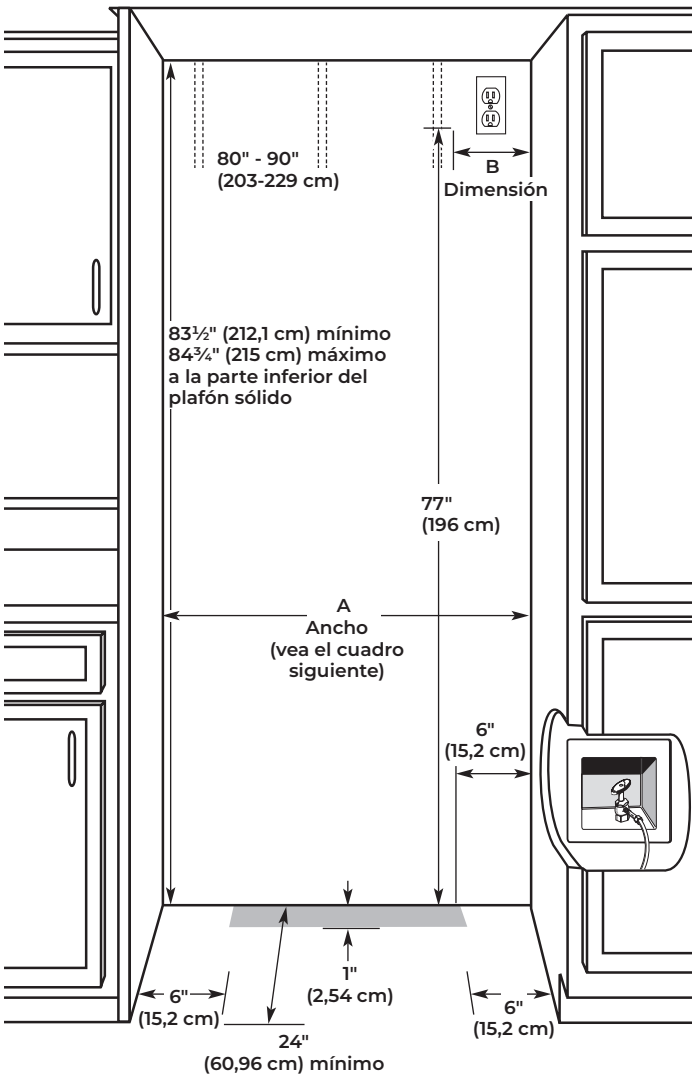


A. Junta  
B. Tapa del compresor

- Un contacto de tres terminales con conexión a tierra debe estar ubicado dentro de una medida específica de pulgadas desde los gabinetes del lado derecho o del panel del extremo. Consulte la tabla que sigue a la ilustración para ver la medida en pulgadas necesaria para su modelo. Para obtener más información, vea "Requisitos eléctricos".

†Torx y T27 son marcas comerciales de Acument Intellectual Properties, LLC.

- El cierre del agua deberá estar localizado en la base del gabinete, a cualquier lado del refrigerador o en algún otro lugar de fácil acceso. Si la válvula de cierre del agua no está en los gabinetes, la tubería para la línea del agua puede llegar a través del piso. Vea "Requisitos del suministro de agua" para obtener más información.



Modelo	Anchura A (como se muestra anteriormente)	Dimensión B (como se muestra anteriormente)
42 - Despachador	41½" to 41¾" (105,4 cm to 106,1 cm)	7½" (19,1 cm)
48 - Despachador	47½" to 41¾" (120,7 cm to 121,3 cm)	13½" (34,3 cm)
42 - Sin Despachador	42" (106,7 cm)	7½" (19,1 cm)
48 - Sin Despachador	48" (121,9 cm)	13½" (34,3 cm)

**NOTA:** El piso que está debajo del refrigerador deberá estar al mismo nivel que la habitación. El frente de los gabinetes debe estar nivelado.

## REQUISITOS ELÉCTRICOS

### ⚠ ADVERTENCIA



#### Peligro de Choque Eléctrico

**Conecte a un contacto de pared de conexión a tierra de 3 terminales.**

**No quite la terminal de conexión a tierra.**

**No use un adaptador.**

**No use un cable eléctrico de extensión.**

**No seguir estas instrucciones puede ocasionar la muerte, incendio o choque eléctrico.**

Antes de mover el refrigerador a su ubicación final, es importante asegurarse de tener la conexión eléctrica adecuada.

Si se ha dañado el cable de suministro, deberá ser reemplazado por el fabricante, por el agente de servicio del fabricante o por una persona con calificación similar. No use un cable que presente grietas o daño por desgaste en el largo, el enchufe o la punta del conector.

#### MÉTODO DE CONEXIÓN A TIERRA RECOMENDADO

Se requiere un suministro eléctrico de 115 V, 60 Hz, CA solamente, con fusibles de 15 A o 20 A, debidamente conectado a tierra. Se recomienda utilizar un circuito de alimentación separado y de uso exclusivo para el refrigerador. Utilice un tomacorriente que no se pueda apagar con un interruptor. No utilice un cable de extensión.

**IMPORTANTE:** Si este producto está conectado a un tomacorriente protegido con GFCI (Ground Fault Circuit Interrupter- Interruptor de circuito de falla eléctrica de puesta a tierra), puede ocurrir un disparo molesto del suministro de energía, lo que resultará en la pérdida de refrigeración. Esto puede afectar a la calidad y el sabor de los alimentos. Si ha ocurrido una desconexión molesta, y el alimento aparenta estar en malas condiciones, deshágase del mismo.

**NOTA:** Antes de realizar cualquier tipo de instalación o limpieza, quite la rejilla superior y gire el interruptor principal de alimentación a la posición OFF (Apagado) o desconecte la energía eléctrica en la caja de disyuntores.

Cuando haya terminado, ENCIENDA el interruptor principal de alimentación o reconecte la fuente de energía eléctrica en la caja de disyuntores. Después, restablezca el control en el ajuste deseado.

## REQUISITOS DEL SUMINISTRO DE AGUA

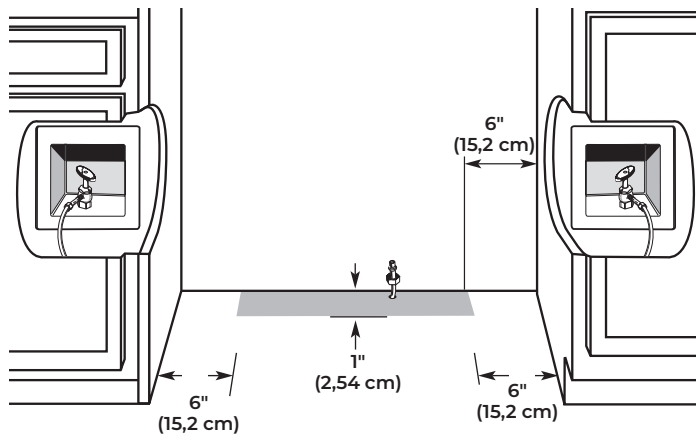
### IMPORTANTE:

- Todas las instalaciones deben hacerse de acuerdo con los requisitos locales de plomería.
- Conecte solamente al suministro de agua potable.

No use con agua que no sea microbiológicamente segura o que sea de calidad desconocida sin desinfectarla adecuadamente antes o después del sistema. Pueden usarse sistemas certificados para la reducción de quistes en aguas desinfectadas que puedan contener quistes filtrables.

- No habrá espacio suficiente para lograr una instalación alineada si la válvula de cierre de agua está ubicada en la pared que está detrás del refrigerador.
- El cierre del agua deberá estar localizado en la base del gabinete, a cualquier lado del refrigerador o en algún otro lugar de fácil acceso. Recomendamos el lado derecho. El orificio de acceso a través del gabinete deberá estar a 1/2" (1,3 cm) de la pared trasera.

**NOTA:** Si la válvula de cierre de agua está en la pared posterior detrás del refrigerador, deberá haber un ángulo de manera que el tubo no se doble cuando se empuje el refrigerador hacia su ubicación final.



- Si la válvula de cierre del agua no está en los gabinetes, la tubería para la línea del agua puede llegar a través del piso. Deberá taladrarse un orificio de 1/2" (12,7 mm) para la plomería de por lo menos 6" (15,2 cm) del lado derecho o izquierdo del gabinete o panel. En el piso, el orificio no debe estar a más de 1" (2,54 cm) de la pared trasera. Vea "Conecte el suministro de agua".
- Si necesita tuberías adicionales, use tuberías de cobre y compruebe que no se produzcan fugas. Instale la tubería de cobre sólo en áreas donde la temperatura de la casa vaya a permanecer por encima del punto de congelación.
- No use una válvula perforadora ni una válvula de montura de 3/16" (4,76 mm) porque reduce el flujo de agua y se obstruye con más facilidad.

**NOTA:** El distribuidor de su refrigerador tiene un juego disponible de válvula de cierre tipo montura de 1/4" (6,35 mm), una unión y una tubería de cobre. Antes de comprar, asegúrese de que la válvula tipo montura cumple con los códigos de plomería locales.

## PRESIÓN DE AGUA

Se necesita un suministro de agua fría con presión de agua entre 30 psi y 120 psi (207 kPa y 827 kPa) para hacer funcionar el despachador de agua y la fábrica de hielo. Si tiene preguntas acerca de la presión del agua, llame a un plomero competente matriculado.

**NOTA:** si la presión de agua es menor que la necesaria, el flujo de agua del despachador de agua podría disminuir o los cubos de hielo podrían ser huecos o de forma irregular. Si tiene preguntas acerca de la presión del agua, llame a un plomero competente matriculado.

### Suministro de agua por ósmosis inversa

**IMPORTANTE:** Es necesario que la presión del suministro de agua que sale de un sistema de ósmosis inversa y va a la válvula de entrada de agua del refrigerador sea de entre 30 psi y 120 psi (207 kPa y 827 kPa).

Si el sistema de filtrado de agua por ósmosis inversa está conectado al suministro de agua fría, la presión de agua para el sistema de ósmosis inversa debe ser como mínimo de 40 psi a 60 psi (276 kPa a 414 kPa).

Si la presión de agua hacia el sistema de ósmosis inversa es menor de 40 psi a 60 psi (276 kPa a 414 kPa):

- Verifique si el filtro de sedimentos del sistema de ósmosis inversa está bloqueado. Reemplácelo si es necesario.
- Deje que el depósito de almacenamiento del sistema de ósmosis inversa se rellene después de un uso intensivo.
- Si su refrigerador tiene un filtro de agua, puede reducir aún más la presión del agua si se utiliza junto con un sistema de ósmosis inversa. Quite el cartucho del filtro de agua.

Si tiene preguntas acerca de la presión del agua, llame a un plomero competente matriculado.

## ARCO DE VUELCO

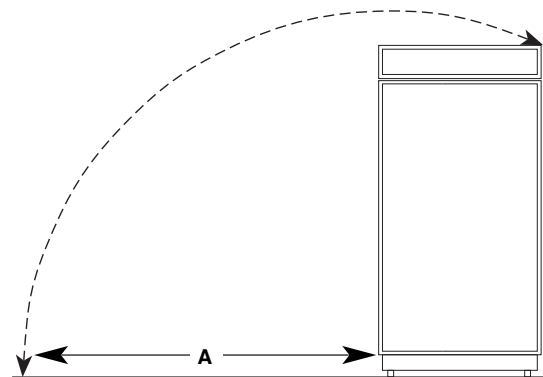
Asegúrese de que el techo sea lo suficientemente alto para colocar el refrigerador en posición vertical cuando se mueva a su lugar.

- Asegúrese de que el techo sea lo suficientemente alto para colocar el refrigerador en posición vertical cuando se mueva a su lugar.
- Si es necesario, se puede reducir el arco de vuelco. Vea "Cómo reducir el arco de vuelco".

### Arco de vuelco lateral

El arco de vuelco lateral varía según el ancho del modelo. Use la tabla proporcionada para determinar el arco de vuelco lateral.

**NOTA:** Se vuelca solamente de costado.

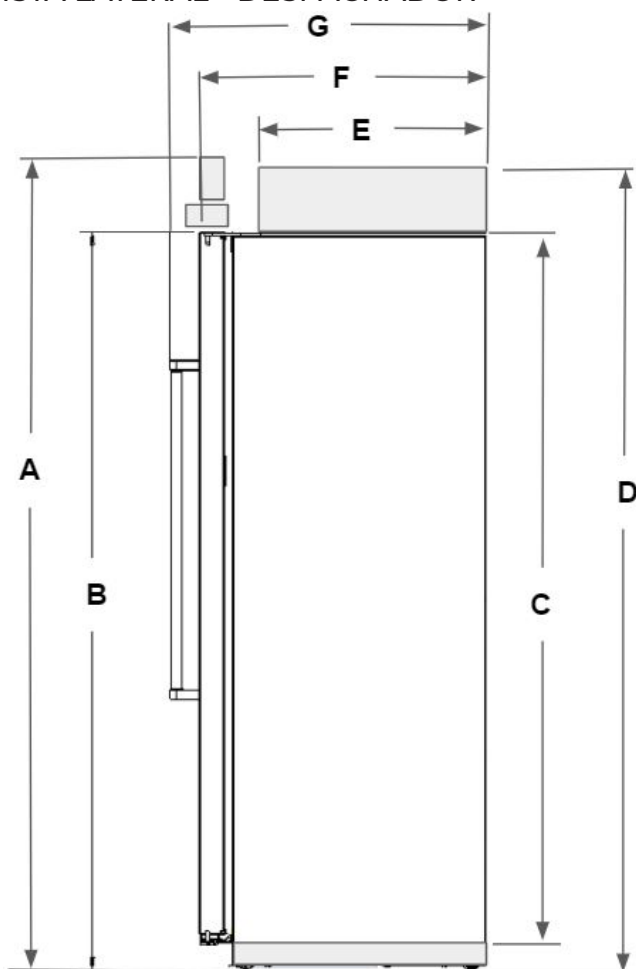


Modelo	Arco de vuelco
42	91 <sup>3</sup> / <sub>8</sub> " (232,1 cm)
48	94 <sup>3</sup> / <sub>8</sub> " (239,7 cm)

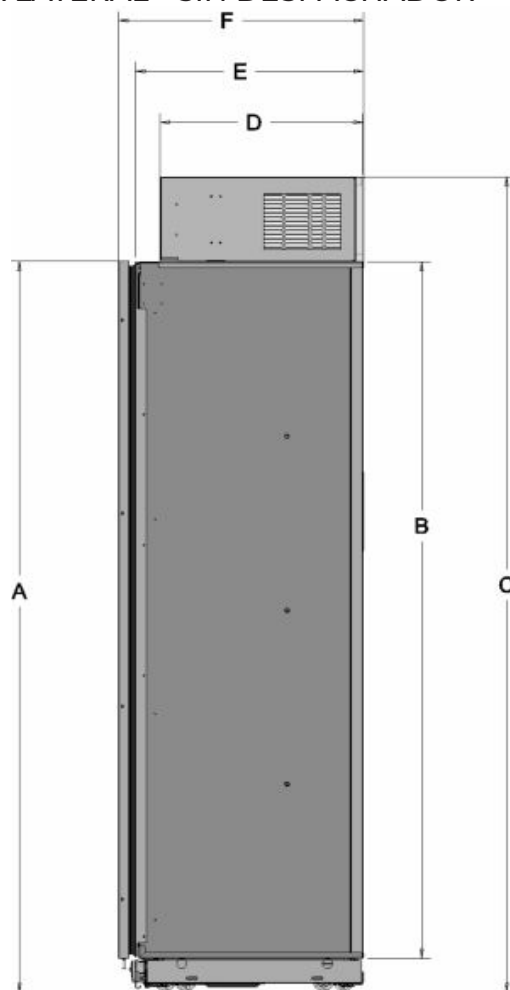


## DIMENSIONES DEL PRODUCTO

VISTA LATERAL - DESPACHADOR



VISTA LATERAL - SIN DESPACHADOR



Descripción		Pulg. (cm)
<b>A</b>	Altura total	83 <sup>3</sup> / <sub>8</sub> " (211,8)
<b>B</b>	Altura hasta parte superior de las puertas	74 <sup>1</sup> / <sub>2</sub> " (189,2)
<b>C</b>	Altura del gabinete	71" (180,4)
<b>D</b>	Altura hasta la parte superior de la cubierta del compartimento de la máquina	83 <sup>3</sup> / <sub>16</sub> " (211,3)
<b>E</b>	Profundidad hasta la cubierta del compartimento de la máquina	19 <sup>15</sup> / <sub>16</sub> " (50,6)
<b>F</b>	Profundidad con puertas	25" (63,5)
<b>G</b>	Profundidad con manijas	27 <sup>11</sup> / <sub>16</sub> " (70,4)

Descripción		Pulg. (cm)
<b>A</b>	Altura hasta parte superior de las puertas	74 <sup>9</sup> / <sub>16</sub> " (189,4)
<b>B</b>	Altura del gabinete	71" (180,4)
<b>C</b>	Altura hasta la parte superior de la cubierta del compartimento de la máquina	83 <sup>3</sup> / <sub>16</sub> " (211,3)
<b>D</b>	Profundidad hasta la cubierta del compartimento de la máquina	19 <sup>15</sup> / <sub>16</sub> " (50,6)
<b>E</b>	Profundidad sin puertas	22 <sup>3</sup> / <sub>8</sub> " (56,8)
<b>F</b>	Profundidad con puertas	24" (61)

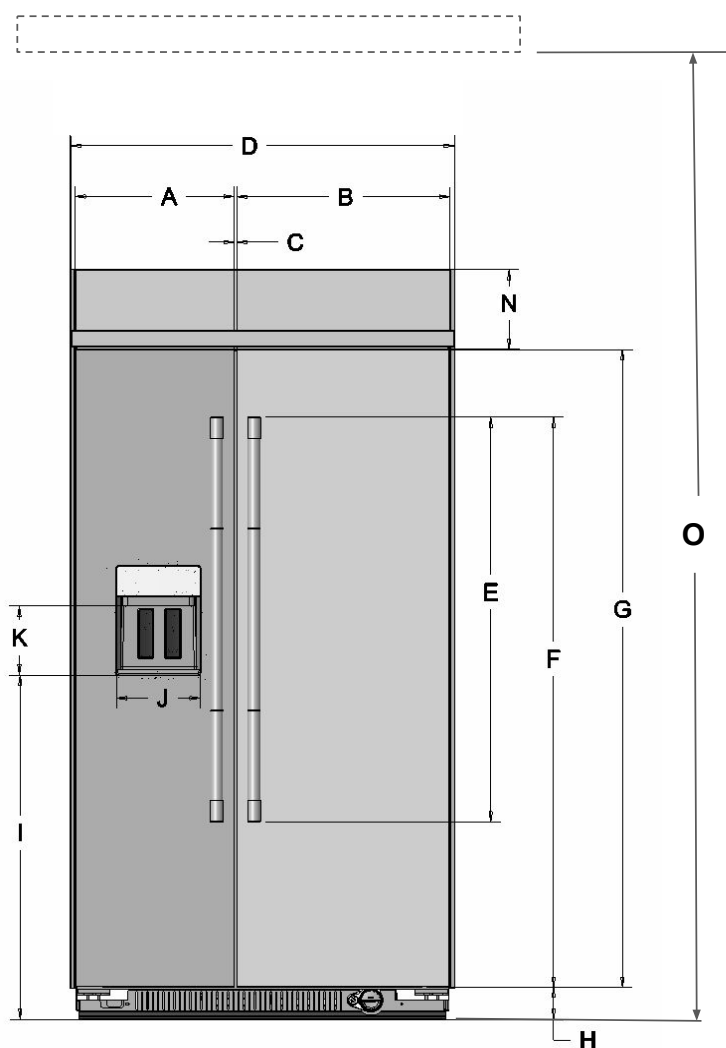
Dimensiones interiores	Ancho en pulg. (cm)	Altura en pulg. (cm)
<b>Compartimento del refrigerador</b>		
42"	20 <sup>13</sup> / <sub>16</sub> " (52,9)	67 <sup>1</sup> / <sub>16</sub> " (170,4)
48"	24 <sup>5</sup> / <sub>16</sub> " (61,8)	
<b>Compartimento del congelador</b>		
42"	14 <sup>5</sup> / <sub>16</sub> " (36,4)	66 <sup>3</sup> / <sub>4</sub> " (169,6)
48"	16 <sup>13</sup> / <sub>16</sub> " (42,7)	

Dimensiones interiores	Ancho en pulg. (cm)	Altura en pulg. (cm)
<b>Compartimento del refrigerador</b>		
42"	20 <sup>13</sup> / <sub>16</sub> " (52,9)	67 <sup>1</sup> / <sub>16</sub> " (170,4)
48"	24 <sup>5</sup> / <sub>16</sub> " (61,8)	
<b>Compartimento del congelador</b>		
42"	14 <sup>5</sup> / <sub>16</sub> " (36,4)	66 <sup>3</sup> / <sub>4</sub> " (169,6)
48"	16 <sup>13</sup> / <sub>16</sub> " (42,7)	

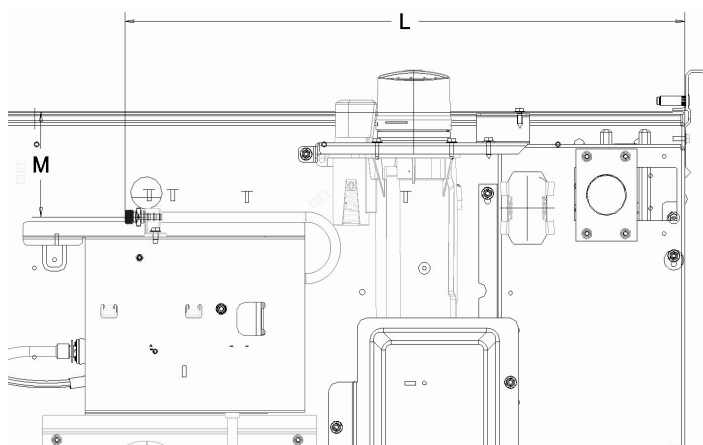
\*Si las patas niveladoras están totalmente extendidas 1<sup>1</sup>/<sub>4</sub>" (3,2 cm) por debajo de los rodillos, agregue 1<sup>1</sup>/<sub>8</sub>" (2,9 cm) a las medidas de la altura.

## DIMENSIONES DEL PRODUCTO

### VISTA FRONTAL - DESPACHADOR



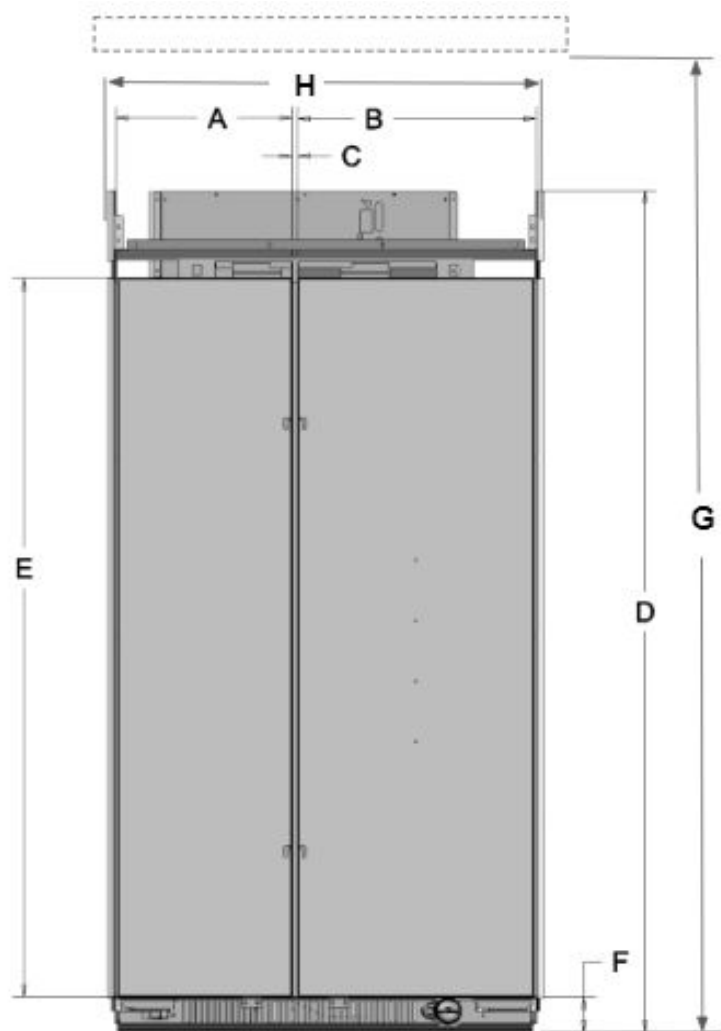
Descripción		Pulg. (cm)
<b>A</b>	Ancho de la puerta FC	
	42" 48"	17½" (44,4) 20" (50,8)
<b>B</b>	Ancho de la puerta RC	
	42" 48"	23½" (59,7) 27" (68,6)
<b>C</b>	Espacio entre puertas	¼" (0,65)
<b>D</b>	Ancho total con banda	
	42" 48"	42 <sup>3</sup> / <sub>16</sub> " (107,2) 48 <sup>3</sup> / <sub>16</sub> " (122,4)
<b>E</b>	Altura de las manijas de las puertas	45" (114,3)
<b>V</b>	Altura hasta la parte superior de las manijas	63 <sup>3</sup> / <sub>8</sub> " (161,0)
<b>G</b>	Altura de puertas	70 <sup>15</sup> / <sub>16</sub> " (180,2)
<b>H</b>	Altura de la rejilla	3 <sup>9</sup> / <sub>16</sub> " (9,0)
<b>I</b>	Altura hasta la parte inferior del despachador	38 <sup>5</sup> / <sub>16</sub> " (97,3)
<b>J</b>	Ancho del despachador	9 <sup>3</sup> / <sub>16</sub> " (23,3)
<b>K</b>	Altura del despachador	7 <sup>11</sup> / <sub>16</sub> " (19,5)
<b>L</b>	Distancia de posición de la línea de agua desde el lado	17 <sup>3</sup> / <sub>4</sub> " (45,0)
<b>M</b>	Distancia de posición de la línea de agua desde delante	3 <sup>1</sup> / <sub>4</sub> " (8,2)
<b>N</b>	Altura de la rejilla (superior)	8 <sup>7</sup> / <sub>8</sub> " (22,6)
<b>O</b>	A la base del soffito sólido (mínimo/máximo)	83½" (212,1) 84 <sup>5</sup> / <sub>8</sub> " (215)



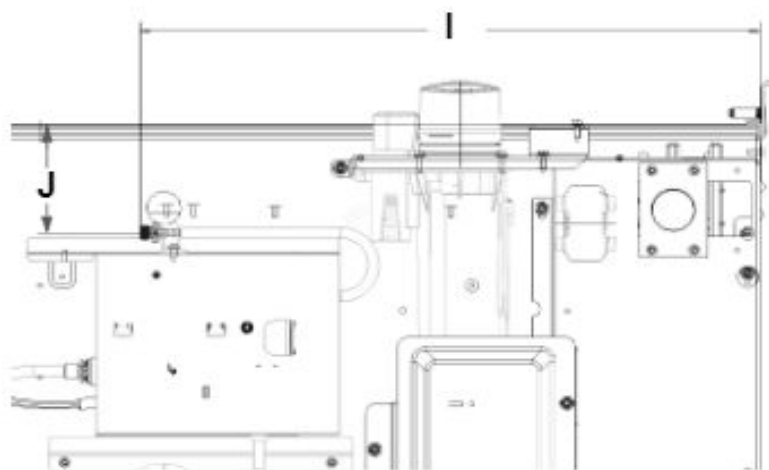
\*Si las patas niveladoras están totalmente extendidas 1¼" (3,2 cm) por debajo de los rodillos, agregue 1⅞" (2,9 cm) a las medidas de la altura.

## DIMENSIONES DEL PRODUCTO

### VISTA FRONTAL - SIN DESPACHADOR



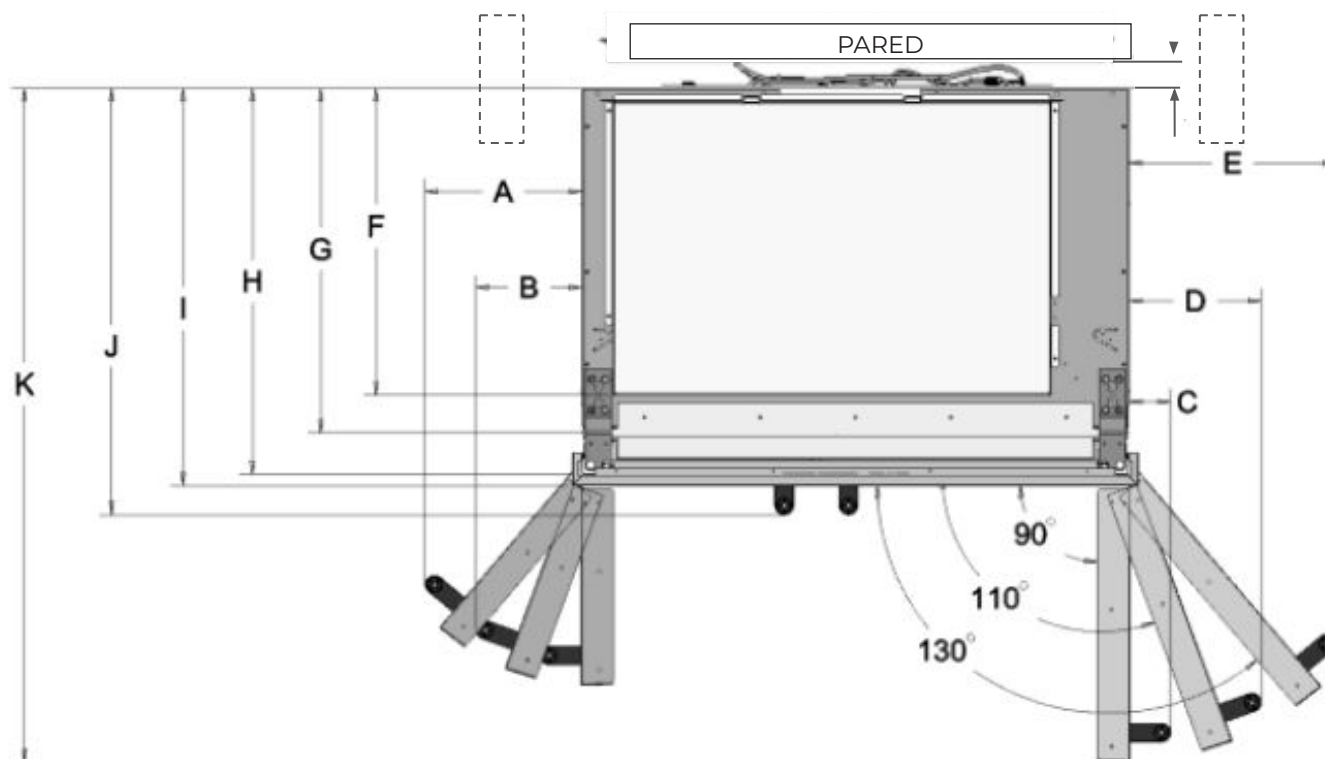
Descripción		Pulg. (cm)
<b>A</b>	Ancho de la puerta FC	
	42" 48"	17 <sup>3</sup> / <sub>16</sub> " (43,7) 19 <sup>3</sup> / <sub>4</sub> " (50,1)
<b>B</b>	Ancho de la puerta RC	
	42" 48"	23 <sup>1</sup> / <sub>4</sub> " (59) 26 <sup>3</sup> / <sub>4</sub> " (67,9)
<b>C</b>	Espacio entre puertas	1/2" (1,3)
<b>D</b>	Altura total	83 <sup>1</sup> / <sub>4</sub> " (211,4)
<b>E</b>	Altura de puertas	71" (180,5)
<b>V</b>	Altura de la rejilla	3 <sup>9</sup> / <sub>16</sub> " (9,0)
<b>G</b>	A la base del sofito sólido (mínimo/máximo)	83 <sup>1</sup> / <sub>2</sub> " (212,1)
		84 <sup>5</sup> / <sub>8</sub> " (215)
<b>H</b>	Ancho total con molduras laterales	42 <sup>3</sup> / <sub>8</sub> " (107,6)
		48 <sup>3</sup> / <sub>8</sub> " (122,8)
<b>I</b>	Distancia de posición de la línea de agua desde el lado	17 <sup>3</sup> / <sub>4</sub> " (45,0)
<b>J</b>	Distancia de posición de la línea de agua desde delante	3 <sup>1</sup> / <sub>4</sub> " (8,2)



\*Si las patas niveladoras están totalmente extendidas 1<sup>1</sup>/<sub>4</sub>" (3,2 cm) por debajo de los rodillos, agregue 1<sup>1</sup>/<sub>8</sub>" (2,9 cm) a las medidas de la altura.

## MEDIDAS DE OSCILACIÓN DE LAS PUERTAS

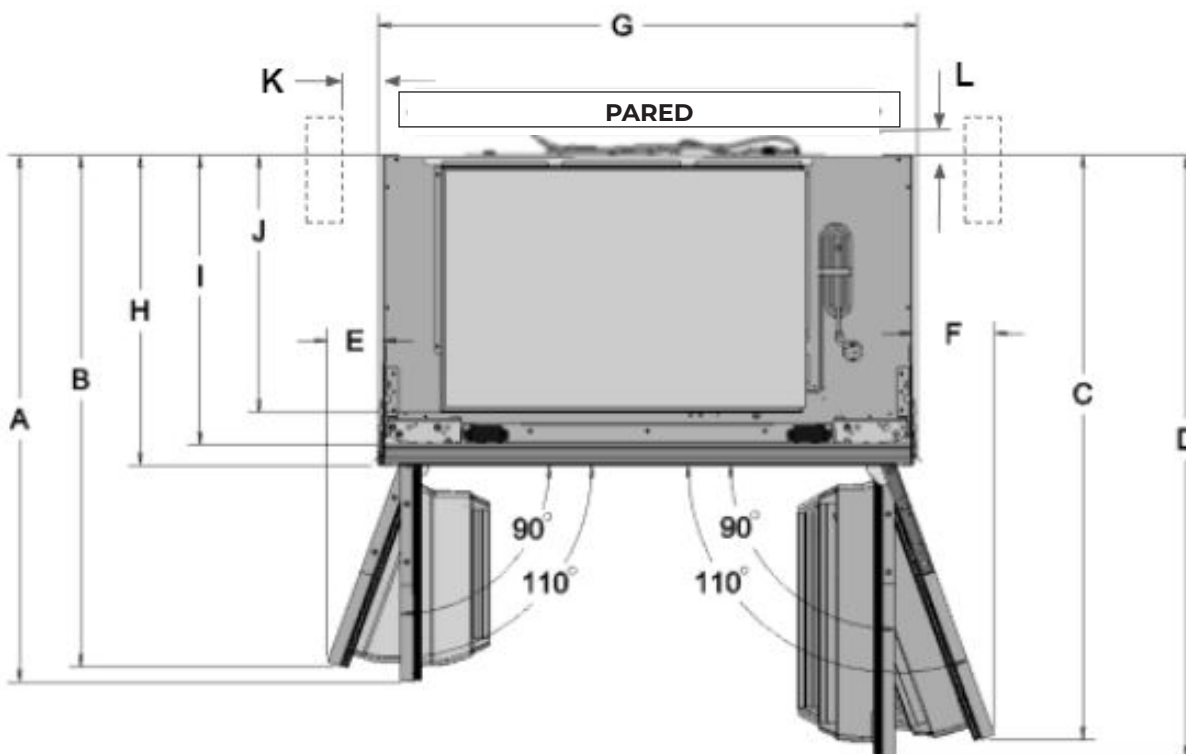
Modelos con despachador



	Descripción	Pulg. (cm)
<b>A</b>	Ancho desde el lado del FC del refrigerador a la manija - puerta completamente abierta 130°	
	42" 48"	11 <sup>5</sup> / <sub>8</sub> " (29,5) 13 <sup>1</sup> / <sub>4</sub> " (33,6)
<b>B</b>	Ancho desde el lado del FC del refrigerador a la manija - puerta completamente abierta 110°	
	42" 48"	7 <sup>5</sup> / <sub>8</sub> " (19,3) 8 <sup>7</sup> / <sub>16</sub> " (21,5)
<b>C</b>	Ancho desde el lado del FC del refrigerador a la manija - puerta abierta 90°	2 <sup>1</sup> / <sub>16</sub> " (6,8)
<b>D</b>	Ancho desde el lado del RC del refrigerador a la manija - puerta completamente abierta 110°	
	42" 48"	9 <sup>5</sup> / <sub>8</sub> " (24,5) 10 <sup>7</sup> / <sub>8</sub> " (27,6)
<b>E</b>	Ancho desde el lado del RC del refrigerador a la manija - puerta completamente abierta 130°	
	42" 48"	15 <sup>1</sup> / <sub>2</sub> " (39,3) 17 <sup>3</sup> / <sub>4</sub> " (45,1)
<b>V</b>	Profundidad hasta la cubierta del compartimento de la máquina	19 <sup>15</sup> / <sub>16</sub> " (50,6)
<b>G</b>	Profundidad sin puertas	22 <sup>3</sup> / <sub>8</sub> " (56,8)
<b>H</b>	Profundidad con puertas	25" (63,5)
<b>I</b>	Profundidad con rejilla superior	25 <sup>13</sup> / <sub>16</sub> " (65,5)
<b>J</b>	Profundidad con manijas	27 <sup>1</sup> / <sub>16</sub> " (70,4)
<b>K</b>	Profundidad con puerta RC abierta a 90°	
	42" 48"	47 <sup>3</sup> / <sub>16</sub> " (119,9) 50 <sup>11</sup> / <sub>16</sub> " (128,8)
<b>L</b>	Espacio requerido para líneas de agua y cable de alimentación.	1" (2,54)
<b>M</b>	Espacio requerido para el gabinete lateral para la puerta completamente abierta	6" (15,24)

## MEDIDAS DE OSCILACIÓN DE LAS PUERTAS

Modelos sin despachador



	Descripción	Pulg. (cm)
<b>A</b>	Profundidad con puerta FC abierta a 90°	
	42" 48"	40 <sup>13</sup> / <sub>16</sub> " (103,7) 43 <sup>1</sup> / <sub>8</sub> " (109,6)
<b>B</b>	Profundidad con puerta FC abierta a 110°	
	42" 48"	39 <sup>5</sup> / <sub>8</sub> " (100,7) 41 <sup>15</sup> / <sub>16</sub> " (106,5)
<b>C</b>	Profundidad con puerta RC abierta a 110°	
	42" 48"	45 <sup>5</sup> / <sub>16</sub> " (115,1) 48 <sup>7</sup> / <sub>16</sub> " (123,4)
<b>D</b>	Profundidad con puerta RC abierta a 90°	
	42" 48"	46 <sup>3</sup> / <sub>4</sub> " (118,7) 50 <sup>1</sup> / <sub>4</sub> " (127,6)
<b>E</b>	Desde el lado del FC del refrigerador al borde - puerta completamente abierta 110°	
	42" 48"	4 <sup>5</sup> / <sub>16</sub> " (10,9) 5 <sup>3</sup> / <sub>16</sub> " (13,1)
<b>V</b>	Desde el lado del RC del refrigerador al borde - puerta completamente abierta 110°	
	42" 48"	6 <sup>3</sup> / <sub>8</sub> " (16,2) 7 <sup>9</sup> / <sub>16</sub> " (19,2)
<b>G</b>	Borde de bisagra a borde de bisagra	
	42" 48"	41 <sup>3</sup> / <sub>4</sub> " (106) 47 <sup>3</sup> / <sub>4</sub> " (121,3)
<b>H</b>	Profundidad sin puertas	24" (61)
<b>I</b>	Profundidad con puertas	22 <sup>3</sup> / <sub>8</sub> " (56,8)
<b>J</b>	Profundidad hasta la cubierta del compartimento de la máquina	19 <sup>15</sup> / <sub>16</sub> " (50,6)
<b>K</b>	Espacio necesario para gabinete lateral	6" (15,24)
<b>L</b>	Espacio requerido para líneas de agua y cable de alimentación.	1" (2,54)

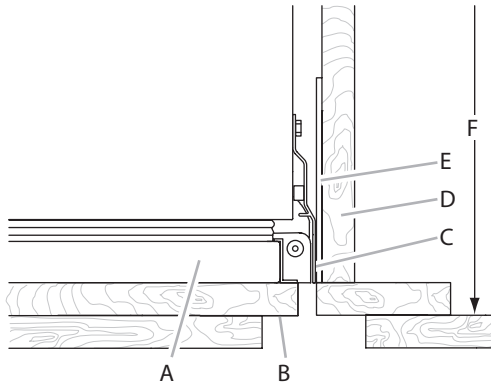
# OPCIONES PARA LA INSTALACIÓN DEL ARMARIO Y LOS PANELES

**NOTA:** Las imágenes que se muestran a continuación muestran las opciones para la configuración de la instalación según la profundidad específica de los armarios. No se muestran todas las configuraciones posibles.

## PROFUNDIDAD DEL ARMARIO - 25" (63,5 CM)

### Armarios con marcos

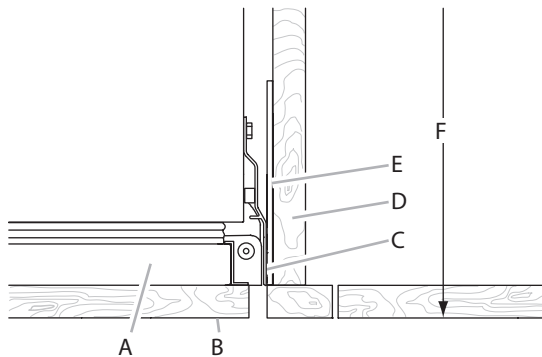
#### Vista superior



- |                            |                               |
|----------------------------|-------------------------------|
| A. Puerta del refrigerador | D. Armario adyacente          |
| B. Panel de la puerta      | E. Llenador de retorno al ras |
| C. Moldura lateral         | F. 25" (63,5 cm)              |

### Insertados

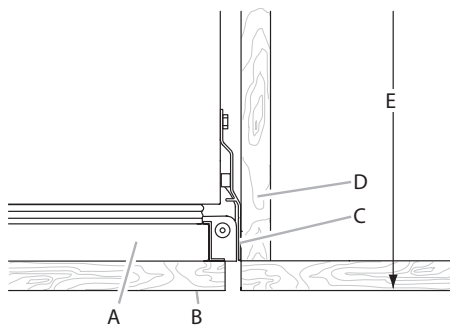
#### Vista superior



- |                            |                               |
|----------------------------|-------------------------------|
| A. Puerta del refrigerador | D. Armario adyacente          |
| B. Panel de la puerta      | E. Llenador de retorno al ras |
| C. Moldura lateral         | F. 25" (63,5 cm)              |

### Armarios sin marco

#### Vista superior



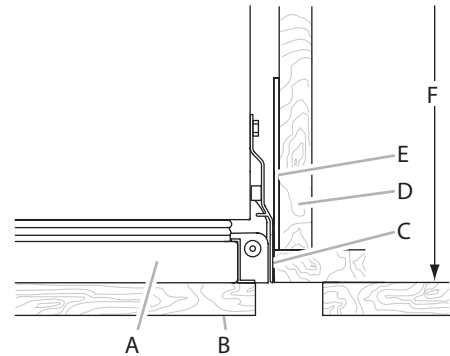
- |                            |                      |
|----------------------------|----------------------|
| A. Puerta del refrigerador | D. Armario adyacente |
| B. Panel de la puerta      | E. 25" (63,5 cm)     |
| C. Moldura lateral         |                      |

## PROFUNDIDAD DEL ARMARIO - 24" (60,9 CM)

**NOTA:** No es posible hacer una instalación alineada con una abertura de una profundidad de 24" (60,9 cm).

### Armarios con marcos

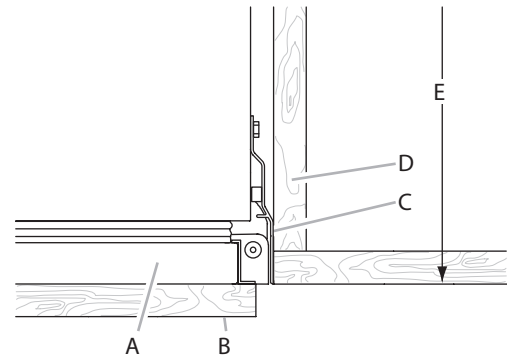
#### Vista superior



- |                            |                               |
|----------------------------|-------------------------------|
| A. Puerta del refrigerador | D. Armario adyacente          |
| B. Panel de la puerta      | E. Llenador de retorno al ras |
| C. Moldura lateral         | F. 24" (60,9 cm)              |

### Armarios sin marco

#### Vista superior



- |                            |                      |
|----------------------------|----------------------|
| A. Puerta del refrigerador | D. Armario adyacente |
| B. Panel de la puerta      | E. 24" (60,9 cm)     |
| C. Moldura lateral         |                      |

## REQUISITOS PARA LA INSTALACIÓN DE REJILLA COMPLETAMENTE INCORPORADA

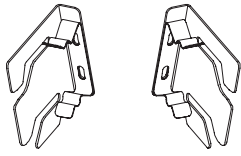
El refrigerador puede instalarse completamente incorporado si los armarios adyacentes cumplen con los requisitos de ventilación y flujo de aire, críticos para el funcionamiento del mismo. Una instalación de rejilla completamente incorporada no tendrá un espacio visible, ya que la rejilla se extiende hacia arriba, hacia el soffito o el armario superior.

### IMPORTANTE:

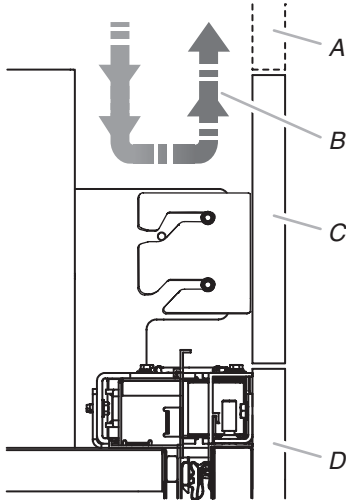
- Una instalación de rejilla completamente incorporada, se necesitará un espacio abierto mínimo de 6" (15,24 cm) por encima del refrigerador. Este espacio no deberá estar obstruido de ninguna manera, incluyendo la obstrucción por los soffitos.
- Tanto las instalaciones para rejilla como las instalaciones para rejilla completamente incorporada pueden lograrse con una abertura de una profundidad de 24 (60,9 cm) o 25 (63,5 cm).
- Se usará una rejilla de altura completa para lograr una instalación de rejilla completamente incorporada. Use el soporte incorporado (provisto con el refrigerador) para fijar la rejilla de altura completa.

**NOTA:** No se necesitará una cubierta para la rejilla superior con la rejilla de altura completa.

**SOPORTE INCORPORADO DE REJILLA**



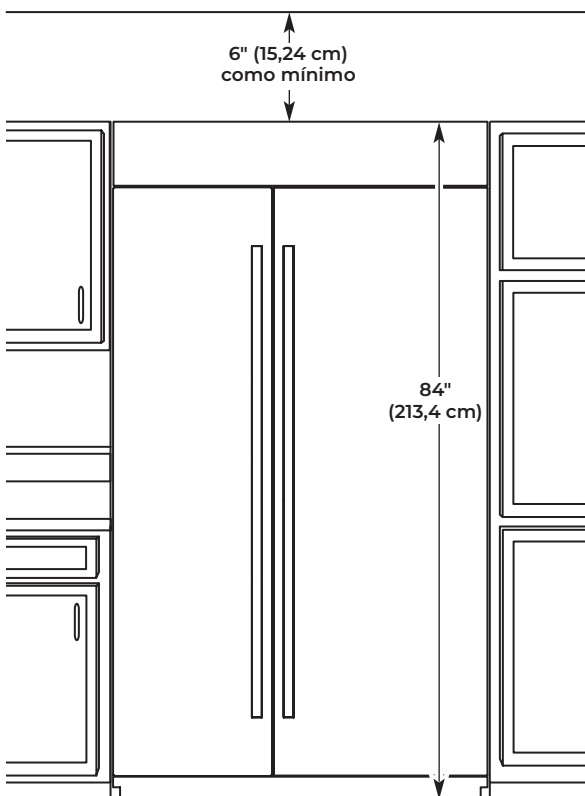
**Vista lateral de la instalación de rejilla completamente incorporada**



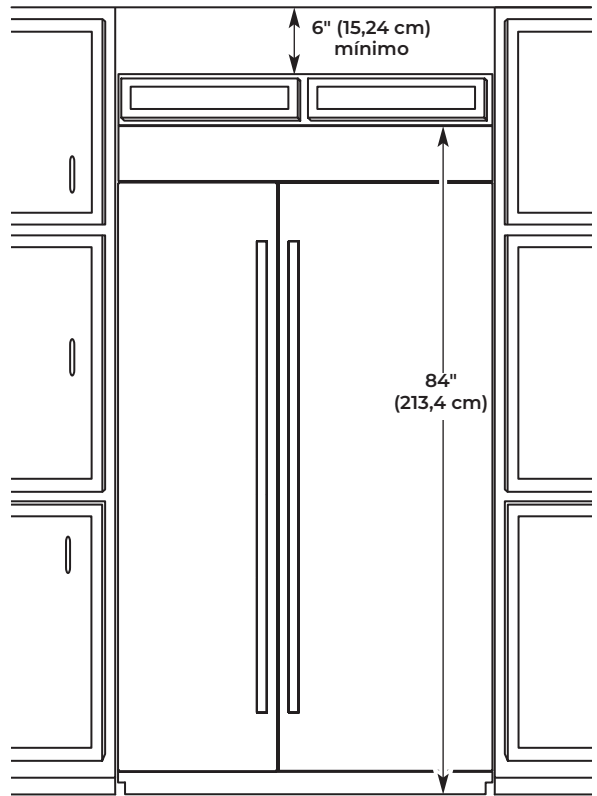
A. Frente falso (opcional)      C. Rejilla de altura completa  
B. Flujo de aire                      D. Panel de la puerta

**OPCIONES DE INSTALACIÓN DE REJILLA COMPLETAMENTE INCORPORADA**

**Opción 1 — Abierta hacia el techo**



**Opción 2 — Frente falso (solamente la cara del armario)**

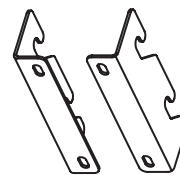


**REQUISITOS PARA LA INSTALACIÓN ESTÁNDAR DE REJILLA INCORPORADA**

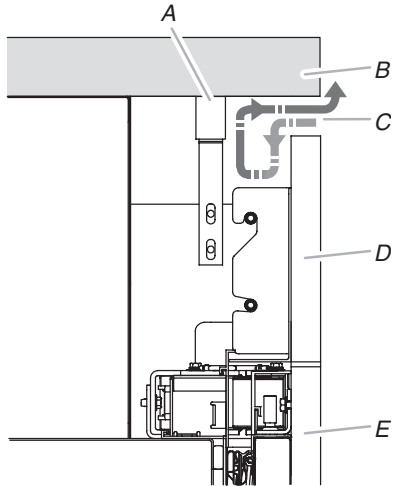
**IMPORTANTE:**

- Una instalación estándar de rejilla incorporada puede lograrse con una abertura de una profundidad de 24" (60,9 cm) o 25" (63,5 cm).
- Use el soporte de la rejilla estándar (provisto con el refrigerador) para sujetar la rejilla estándar.
- La altura del panel de la rejilla, que se muestra en la ilustración "Vista lateral de la instalación estándar de rejilla incorporada", permite un espacio de aire que es crítico para el funcionamiento del refrigerador.

**SOPORTE ESTÁNDAR DE REJILLA**

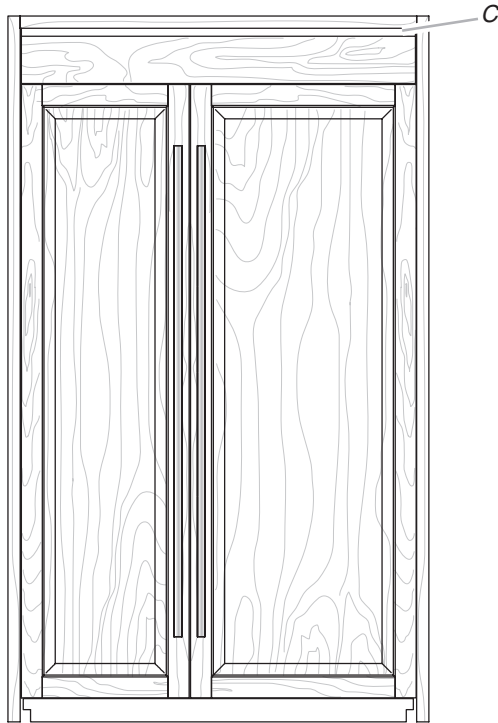


## VISTA LATERAL DE LA INSTALACIÓN ESTÁNDAR DE REJILLA INCORPORADA



A. Cubierta de la rejilla superior    D. Panel de la rejilla  
 B. Sofito    E. Panel de la puerta  
 C. Flujo de aire

## VISTA DEL PRODUCTO COMPLETO DE LA INSTALACIÓN ESTÁNDAR DE REJILLA INCORPORADA



C. Flujo de aire

## REQUISITOS DE INSTALACIÓN DEL JUEGO DE PANELES

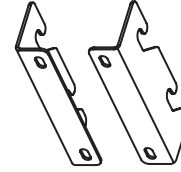
Consulte la sección "Modelos" para ver las opciones disponibles del juego de paneles para su modelo.

### IMPORTANTE:

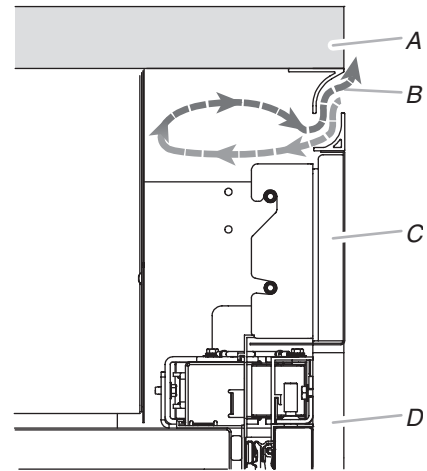
- La instalación de un juego de paneles puede lograrse con una abertura de una profundidad de 24" (60,9 cm) o 25" (63,5 cm).

- Se usa una rejilla estándar para lograr la instalación del juego de paneles. Use el soporte de la rejilla estándar (provisto con el refrigerador) para sujetar la rejilla estándar.
- La altura del panel de la rejilla, que se muestra en la ilustración "Vista lateral de la instalación del juego de paneles", permite un espacio de aire que es crítico para el funcionamiento del refrigerador.

### Soporte estándar de rejilla

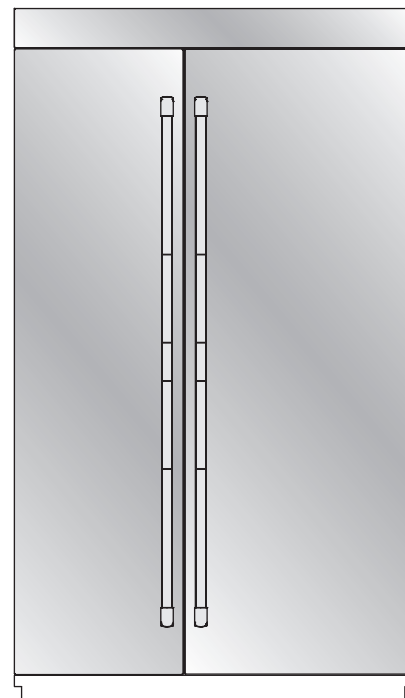


### Instalación del juego de paneles - Vista lateral



A. Sofito    C. Panel de la rejilla  
 B. Flujo de aire    D. Panel de la puerta

### INSTALACIÓN DEL JUEGO DE PANELES - VISTA COMPLETA DEL PRODUCTO





## PANELES DE MADERA RECUBIERTOS A LA MEDIDA

Los paneles de madera recubiertos a la medida le permiten combinar el exterior de su refrigerador con la decoración de la cocina y usar las manijas a la medida para mayor flexibilidad en el diseño.

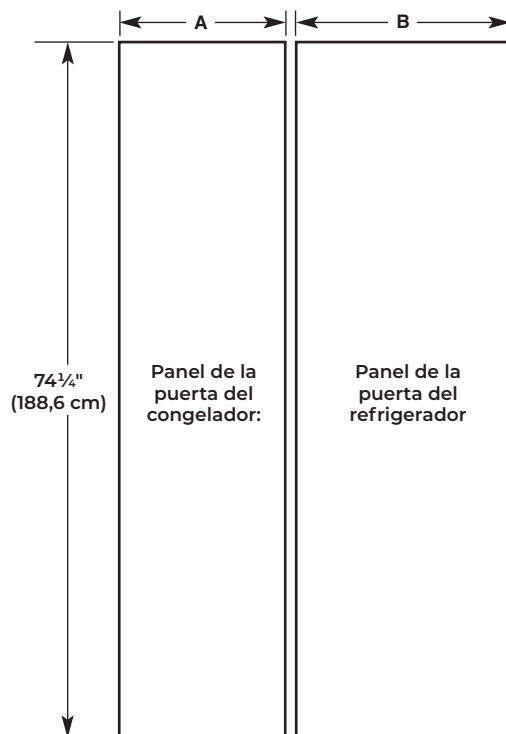
En algunos casos, su fabricante de armarios puede elegir trabajar con un panel trazado para las diferentes medidas. Siga estas medidas de panel e instrucciones de instalación para asegurarse de que los paneles de madera recubiertos a la medida encajarán adecuadamente.

### IMPORTANTE:

- El peso del panel de madera recubierto de la puerta del refrigerador no podrá exceder las 66 lb (29,9 kg) para los modelos de 48" o 65 lb (29,5 kg) para los modelos de 42".
- El peso del panel de madera recubierto de la puerta del congelador no podrá exceder las 50 lb (23 kg) para los modelos de 48" o 49 lb (22,2 kg) para los modelos de 42".
- El peso del panel de madera recubierto de la rejilla superior no podrá exceder las 8 lb (3,6 kg) para los modelos de 48" o 7 lb (3,2 kg) para los modelos de 42".
- El espesor necesario para todos los paneles es de 3/4" (1,91 cm).
- Esta instalación no requiere paneles de cubierta ni de soporte.

## DIMENSIONES DE LOS PANELES DE MADERA RECUBIERTOS A LA MEDIDA

### PANELES DE LA PUERTA



### ⚠ PRECAUCIÓN

#### Riesgo de pellizcos

Si instala los paneles de la puerta con un espacio menor de 3/8" (0,95 cm) entre el panel de la puerta y el gabinete adyacente, puede correr el riesgo de sufrir pellizcos potenciales.

Modelo	42		48	
Mocheta	3/8"	1/8"	3/8"	1/8"
A	17 <sup>7</sup> / <sub>16</sub> " (44,61 cm)	17 <sup>13</sup> / <sub>16</sub> " (45,24 cm)	20 <sup>1</sup> / <sub>16</sub> " (50,96 cm)	20 <sup>5</sup> / <sub>16</sub> " (51,59 cm)
B	23 <sup>3</sup> / <sub>16</sub> " (59,85 cm)	23 <sup>13</sup> / <sub>16</sub> " (60,48 cm)	27 <sup>1</sup> / <sub>16</sub> " (68,74 cm)	27 <sup>5</sup> / <sub>16</sub> " (69,37 cm)

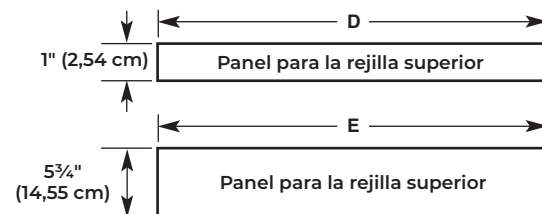
### PANEL DE LA REJILLA

#### Instalación de la rejilla completamente incorporada — Rejilla de altura completa — Plafón abierto



Modelo	42		48	
Mocheta	3/8"	1/8"	3/8"	1/8"
C	41 <sup>1</sup> / <sub>4</sub> " (104,78 cm)	41 <sup>3</sup> / <sub>4</sub> " (106,05 cm)	47 <sup>1</sup> / <sub>4</sub> " (120,02 cm)	47 <sup>3</sup> / <sub>4</sub> " (121,29 cm)

#### Instalación de rejilla estándar—Rejilla alineada—Plafón abierto o cerrado



Modelo	42		48	
Mocheta	3/8"	1/8"	3/8"	1/8"
D	41 <sup>1</sup> / <sub>4</sub> " (104,78 cm)	41 <sup>3</sup> / <sub>4</sub> " (106,05 cm)	47 <sup>1</sup> / <sub>4</sub> " (120,02 cm)	47 <sup>3</sup> / <sub>4</sub> " (121,29 cm)
E	41 <sup>1</sup> / <sub>4</sub> " (104,78 cm)	41 <sup>3</sup> / <sub>4</sub> " (106,05 cm)	47 <sup>1</sup> / <sub>4</sub> " (120,02 cm)	47 <sup>3</sup> / <sub>4</sub> " (121,29 cm)

**IMPORTANTE:** La altura del panel de la rejilla, que se muestra en la ilustración "Vista lateral de la instalación estándar de rejilla incorporada", permite un espacio de aire que es crítico para el funcionamiento del refrigerador.

## PANELES LATERALES A LA MEDIDA DE LA SERIE INOXIDABLE

Los paneles laterales a la medida pueden ser necesarios cuando no hay suficiente espacio disponible para tener gabinetes en los dos lados del refrigerador o cuando el refrigerador se coloca al final de una tira de gabinetes. Usted puede elegir una instalación de paneles, insertados, al ras o empotrados.

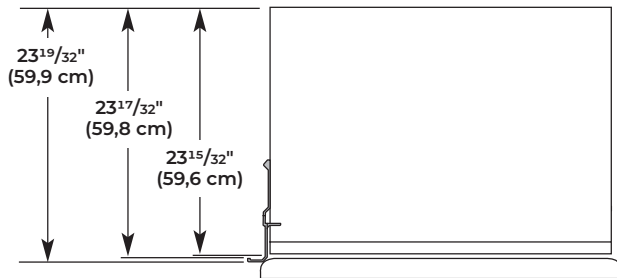
### SOPORTE

El ancho y la altura del panel lateral están determinados por el tipo de instalación que usted planifique.

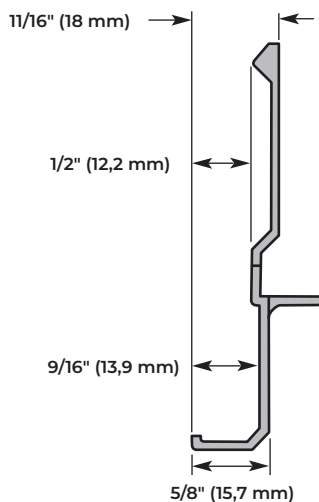
### NOTA:

- Las dimensiones que se muestran son las dimensiones exactas del producto y puede que no refleje las dimensiones necesarias de la instalación del panel.
- El panel lateral deberá tener un grosor mínimo de 1/2" (1,27 cm) para impedir pandeos.
- Si la profundidad de la abertura es de 25" (63,5 cm) o más, usted puede querer instalar una tabla de soporte en la pared posterior.

### Refrigerador

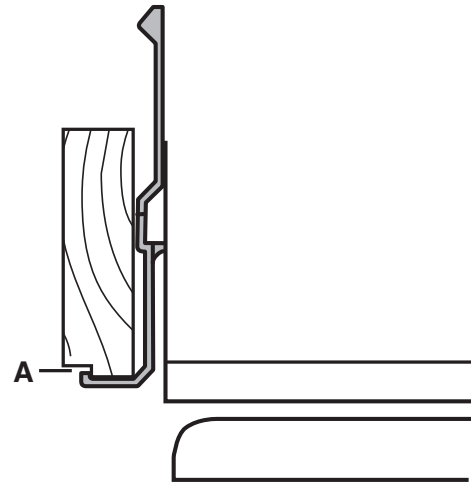


### Marco lateral



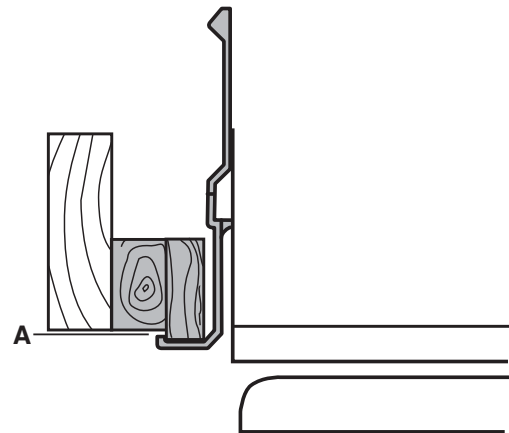
### Dimensiones de la instalación de empotrados

1. Mida la distancia de punto A (como se muestra) a la pared posterior. Agregue 1/16" (1,6 mm) a esta medida para que el panel lateral se ajuste dentro de la moldura.
2. Si el panel tiene más de 5/16" (8,7 mm) de grosor, contornee el canto delantero del panel para ajustarlo a la pieza de moldura.



### Dimensiones de la instalación de empotrados

1. Mida la distancia de punto A (como se muestra) a la pared posterior.
2. Contornee el canto delantero del tablero de soporte o afiance un tablero de 3/8" (9,5 mm) para fijarlo a la moldura lateral del gabinete.



# INSTRUCCIONES DE INSTALACIÓN

## DESEMPAQUE DEL REFRIGERADOR

### **⚠️ ADVERTENCIA**



#### **Peligro de Vuelco**

**El refrigerador puede volcarse cuando está siendo instalado debido a que la parte superior es pesada.**

**Mantenga las puertas cerradas con cinta hasta que el refrigerador esté completamente instalado.**

**Use dos o más personas para mover e instalar el refrigerador.**

**No seguir estas instrucciones puede ocasionar la muerte o herida seria.**

#### **IMPORTANTE:**

- No quite la película de protección hasta que esté en su ubicación para el funcionamiento.
  - Las cuatro patas niveladoras deberán hacer contacto con el piso para soportar y estabilizar el peso total del refrigerador.
  - Mantenga la pieza de cartón o de madera contrachapada del empaque debajo del refrigerador hasta que lo instale en su ubicación para el funcionamiento.
1. Quite y guarde la bolsa de material impreso adherida al costado del refrigerador y la bolsa de piezas que está detrás de la rejilla. Retire los cuatro soportes (dos a cada lado) que fijan la base de transporte a la parte inferior del refrigerador.

**NOTA:** No quite la cinta y los refuerzos de las puertas hasta que el refrigerador esté en su ubicación final.

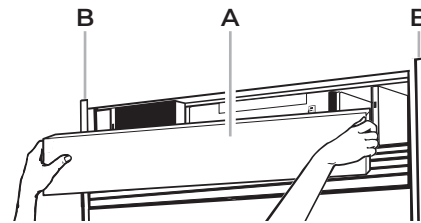
2. Si es necesario, reduzca el radio de vuelco. Vea "Radio de vuelco" para los requisitos de altura del techo o "Cómo reducir el radio de vuelco" para ver las instrucciones paso a paso. Si usted no necesita reducir el radio de vuelco, proceda con "Cómo hacer entrar el refrigerador en la casa".

## **CÓMO REDUCIR EL ARCO DE VUELCO (DE SER NECESARIO)**

Antes de llevar el refrigerador a casa, asegúrese de disponer de suficiente altura al techo para que el refrigerador esté completamente derecho. Vea "Arco de vuelco" en la sección "Requisitos de instalación" para obtener más información.

Si no se dispone de suficiente altura al techo para que el refrigerador esté completamente derecho, el arco de vuelco se puede reducir si quita la rejilla superior y los adornos laterales (vea el gráfico siguiente).

1. Agarre ambos extremos de la rejilla superior.
2. Empuje la rejilla superior hacia arriba; luego jale directamente hacia afuera. Coloque la ensambladura sobre una superficie blanda.



A. Rejilla superior  
B. Adorno lateral del gabinete

3. Retire los 6 tornillos que sujetan cada embellecedor lateral del gabinete al refrigerador y retire los embellecedores laterales.

## **CÓMO HACER ENTRAR EL REFRIGERADOR EN LA CASA**

### **⚠️ ADVERTENCIA**



#### **Peligro de Vuelco**

**El refrigerador puede volcarse cuando está siendo instalado debido a que la parte superior es pesada.**

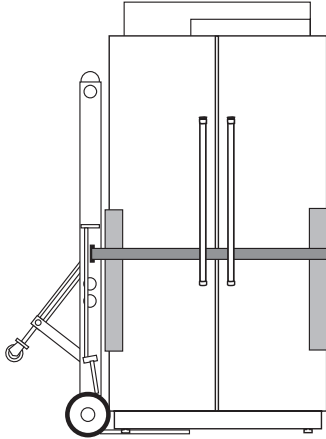
**Mantenga las puertas cerradas con cinta hasta que el refrigerador esté completamente instalado.**

**Use dos o más personas para mover e instalar el refrigerador.**

**No seguir estas instrucciones puede ocasionar la muerte o herida seria.**

1. Coloque una plataforma rodante para electrodomésticos debajo del lado izquierdo del refrigerador, como se muestra. Para evitar daños, coloque los esquinales de los materiales de empaque sobre las molduras y las manijas, según sea necesario. Apriete el fleje lentamente.

**NOTA:** Pase la correa de la plataforma rodante por debajo de las manijas.



2. Coloque unos tramos de cartón de empaque en el piso cuando haga rodar la plataforma rodante y el refrigerador al interior de la casa. Acerque el refrigerador a la abertura donde se va a empotrar.
3. Coloque la parte superior del empaque de cartón o madera contrachapada debajo del refrigerador.
4. Coloque el refrigerador en posición vertical. En primer lugar, coloque el borde inferior izquierdo del refrigerador en el piso, coloque el refrigerador en posición vertical y después baje el lado derecho del refrigerador hacia el piso.
5. Vuelva a ensamblar el adorno y la rejilla superior después de quitar la plataforma rodante del refrigerador.

## CÓMO INSTALAR LOS TABLEROS ANTI-VUELCO

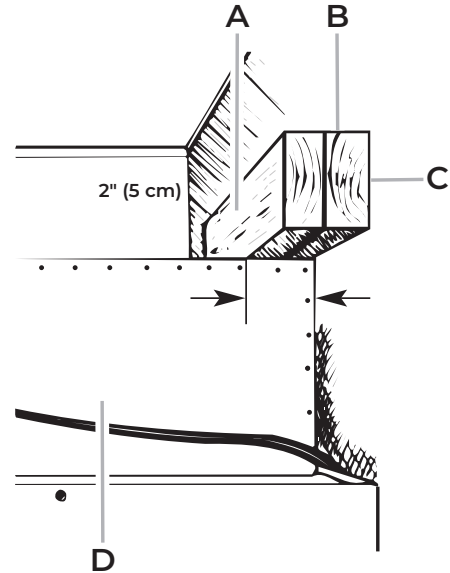
### IMPORTANTE:

- Para evitar la inclinación durante el uso, el plafón sólido deberá estar a 1" (2,5 cm) como máximo por encima del refrigerador. Si el plafón sólido está a una altura de más de 1" (2,5 cm) o no hay ninguno disponible, entonces el refrigerador deberá tener un soporte.
- Se recomienda que el(los) tablero(s) se instalen antes de la instalación del refrigerador.
- El(Los) tableros deberá(n) ser suficientemente largo(s) para poder cubrir totalmente el ancho de la cubierta del compresor.
- Ubique el(los) tablero(s) de manera que la superficie inferior del (los) tableros esté a 84" (213 cm) del piso.
- Durante la instalación, eleve el refrigerador de manera que haya un máximo de 1/4" (6,35 mm) entre la parte superior del refrigerador y el fondo del(los) tablero(s) anti-vuelco. No aplaste la cubierta del compresor al levantar las patas niveladoras traseras.

**NOTA:** La junta de espuma, sobre la tapa del compresor, se comprimirá hasta caber debajo del(los) tablero(s) antivuelco. No es necesario recortar la junta.

### Para instalar tableros anti-vuelco

1. Marque las ubicaciones de los montantes en la pared posterior.
2. Fije firmemente dos tablas de 5 cm x 10 cm x 81 cm (2" x 4" x 32") a los montantes de la pared detrás del refrigerador. Use seis tornillos de madera #8 x 3" (7,6 cm) (o más largos). Los tornillos de madera deben atornillarse en los montantes a 1 1/2" (3,8 cm), como mínimo. El deben quedar sobrepuestos encima de la cubierta del compresor.



- A. Tablero central a un máximo de 1/4" (6,35 mm) por encima del refrigerador
- B. Dos tableros de 2" x 4" x 32" (5 cm x 10 cm x 81 cm)

- C. Ajuste a los pies derechos con seis tornillos n.º 8 x 3" (7,6 cm)
- D. Tapa del compresor

## CÓMO INSTALAR UN TABLERO ANTI-VUELCO SECUNDARIO

# ⚠ ADVERTENCIA

### Peligro de Vuelco

**El refrigerador puede volcarse cuando está siendo instalado debido a que la parte superior es pesada.**

**Instale una tabla secundaria antivuelco para garantizar la estabilidad del producto.**

**Use dos o más personas para mover e instalar el refrigerador.**

**No seguir estas instrucciones puede ocasionar la muerte o herida seria.**

### IMPORTANTE:

- Para todas las instalaciones de paneles, el tablero anti-vuelco secundario debe instalarse antes que el panel de la puerta.
  - Esta tablero antivuelco debe asegurarse del lado derecho del recinto del gabinete, según las dimensiones que figuran en la ilustración.
- NOTA:** El tablero anti-vuelco se requiere como una adición al tablero anti-vuelco de la pared posterior (para la instalación abierta hacia el techo), que se describe en

la sección "Cómo instalar los tableros anti-vuelco".

- Asegure el tablero antivuelco secundario de modo tal que la superficie inferior del tablero antivuelco secundario quede a 75½" (191,77 cm) del piso (lado derecho).
- Los tableros anti-vuelco principales para la instalación hacia el techo se aseguran a 84" (213,36 cm) del piso (lado posterior).
- Durante la instalación del panel, levante el refrigerador hasta que la parte superior del mismo haga contacto con la parte inferior del tablero anti-vuelco secundario.

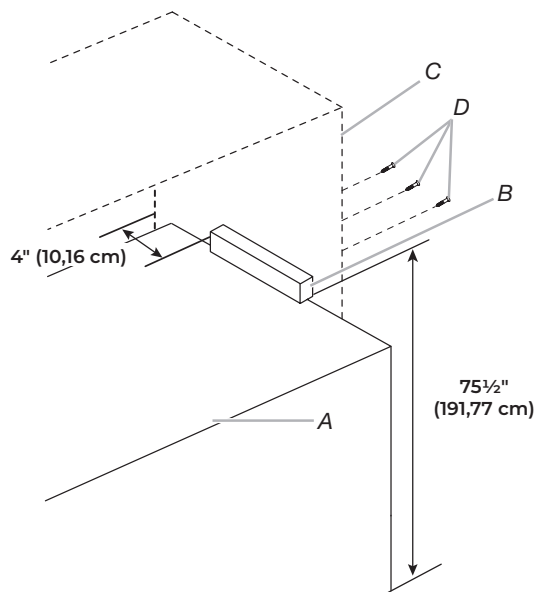
#### Para instalar el tablero anti-vuelco secundario

1. Marque las ubicaciones de los montantes en la pared del gabinete del lado derecho.

Fije de manera segura un tablero de 2" x 4" x 12" (5 cm x 10 cm x 30,4 cm) en el gabinete del lado derecho con tornillos de madera. Use tres tornillos de madera #8 x 2" (5,08 cm) (o más largos).

#### NOTA:

- Se recomienda atornillar los tornillos de madera de la pared del gabinete en el tablero antivuelco secundario tal como se muestra en la ilustración.
- El tablero debe quedar sobrepuesto 1" (2,54 cm) sobre la parte superior del refrigerador.
- Deje un espacio libre de 4" (10,16 cm) en la parte posterior, tal como se muestra en la ilustración.



A. Refrigerador  
B. Tablero anti-vuelco secundario  
C. Gabinete de cocina  
D. Tornillos para madera

## CÓMO CONECTAR EL SUMINISTRO DE AGUA

Lea todas las instrucciones antes de empezar.

#### IMPORTANTE:

- Si enciende el refrigerador antes de conectar la línea de agua, se debe apagar la fábrica de hielo.
- Conecte solamente al suministro de agua potable.

No use con agua que no sea microbiológicamente segura o que sea de calidad desconocida sin desinfectarla adecuadamente antes o después del sistema. Pueden usarse sistemas certificados para la reducción de quistes en aguas desinfectadas que puedan contener quistes filtrables.

## CÓMO CONECTAR A LA LÍNEA DE AGUA

### PIEZAS NECESARIAS

- Línea flexible de suministro de agua, con un mínimo de 7 pies (2,13 m), según lo aprobado en los códigos

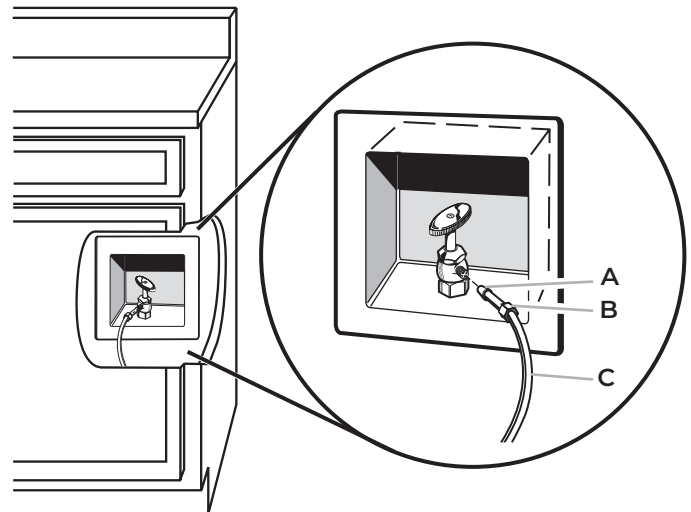
### ESTILO 1 — CONEXIÓN DE LA VÁLVULA DE CIERRE

**NOTA:** Si la conexión de la tubería de agua de su casa no se parece al Estilo 1, vea "Estilo 2 — Conexión de la tubería de cobre".

1. Desenchufe el refrigerador o desconecte el suministro de energía.

#### IMPORTANTE:

- No habrá espacio suficiente para lograr una instalación alineada si la válvula de cierre de agua está ubicada en la pared que está detrás del refrigerador. La válvula de cierre de agua deberá estar localizada en la base del gabinete, a cualquier lado del refrigerador.
  - Antes de fijar la tubería de cobre a la válvula de cierre, enjuague la tubería principal de agua para quitar las partículas y el aire de la tubería de agua. Deje correr bastante agua para que ésta se vea cristalina. El enjuagar la tubería de agua puede ayudar a evitar que los filtros y/o las válvulas de agua se obstruyan.
2. Conecte la línea flexible de suministro de agua aprobada por los códigos a la válvula de cierre de agua enroscando la tuerca provista sobre la válvula de cierre, como se muestra.



A. Foco  
B. Tuerca  
C. Tubería de agua

3. Coloque el extremo de la tubería en un balde y ABRA la válvula de cierre.
4. Revise si hay fugas. Apriete aquellas tuercas o conexiones que tengan fugas (incluidas las conexiones en la válvula).

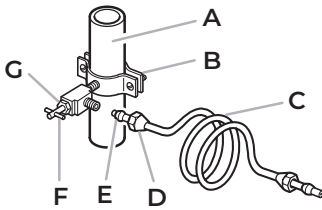
### ESTILO 2 – CONEXIÓN DE LA TUBERÍA DE COBRE

**NOTA:** Si existe una línea de suministro de agua que cumpla con las especificaciones en "Requisitos del suministro de agua", proceda con "Conexión al refrigerador". Si no es así, siga las siguientes instrucciones para conectarla al suministro de agua fría de la casa.

1. Desenchufe el refrigerador o desconecte el suministro de energía.
2. Cierre el suministro principal de agua. Abra el grifo más cercano el tiempo suficiente para limpiar la línea de agua.
3. Ubique una tubería vertical de agua fría de 1/2" a 1¼" (1,3 cm a 3,18 cm) cercana al congelador.

## IMPORTANTE:

- Asegúrese de que sea una tubería de agua fría.
  - Una tubería horizontal funcionará, pero taladre por el lado de arriba de la tubería, no por debajo. Esto ayudará a mantener el agua alejada del orificio taladrado y a evitar que se acumule sedimento normal en la válvula.
4. Determine la longitud de la tubería de cobre que necesite. Mida desde la conexión desde el refrigerador hasta la tubería de agua. Agregue 7 pies (2,1 m) para permitir la limpieza. Use tubos de cobre de 1/4" (6,35 mm) de diámetro externo (DE). Asegúrese de que ambos extremos de la tubería de cobre estén cortados a escuadra.
  5. Con un taladro conectado a tierra, haga un orificio de 1/4" (6,35 mm) en la tubería de agua fría que haya seleccionado.



- A. Tubería de agua fría  
B. Abrazadera para tubería  
C. Tubería de cobre  
D. Tuerca de compresión  
E. Manguito de compresión  
F. Válvula de cierre  
G. Tuerca de presión

6. Sujete la válvula de cierre a la tubería de agua fría con una abrazadera para tubería. Asegúrese de que el extremo de salida esté firmemente insertado en el orificio taladrado de 1/4" (6,35 mm) de la tubería de agua y que la arandela esté debajo de la abrazadera de la tubería. Ajuste la tuerca de presión. Ajuste los tornillos de la abrazadera para tubería lentamente y de forma pareja de manera que la arandela se cierre herméticamente. No ajuste demasiado.

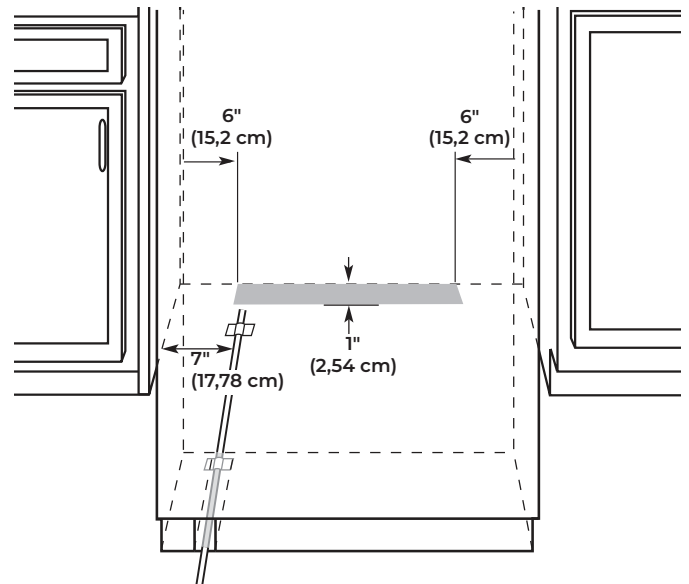
**IMPORTANTE:** Antes de fijar la tubería de cobre a la válvula de cierre, enjuague la tubería principal de agua para quitar las partículas y el aire de la tubería de agua. Deje correr bastante agua para que ésta se vea cristalina. El enjuagar la tubería de agua puede ayudar a evitar que los filtros y/o las válvulas de agua se obstruyan.

7. Deslice el manguito y la tuerca de compresión sobre la tubería de cobre como se muestra. Inserte el extremo de la tubería en el extremo de salida en ángulo recto hasta donde sea posible. Atornille la tuerca de compresión al extremo de salida con una llave ajustable. No apriete demasiado la abrazadera o la manga. Se quebrará la tubería de cobre.
8. Cierre la válvula de cierre del tubo de agua. Enrolle la tubería de cobre.
9. Conecte la línea flexible de suministro de agua aprobada por los códigos a la válvula de cierre de agua enroscando la tuerca provista sobre la válvula de cierre.
10. Coloque el extremo de la tubería en un balde y ABRA la válvula de cierre.
11. Busque fugas alrededor de la válvula tipo montura. Apriete aquellas tuercas o conexiones que tengan fugas (incluidas las conexiones en la válvula).

## CÓMO CONECTAR AL REFRIGERADOR

### Piezas suministradas

- Acoplamiento macho y macho, de 1/4" a 1/4" (6,35 mm a 6,35 mm) (en algunos modelos)



**NOTA:** La línea de suministro de agua flexible aprobado según los códigos debe conectarse a la válvula de suministro a través del piso.

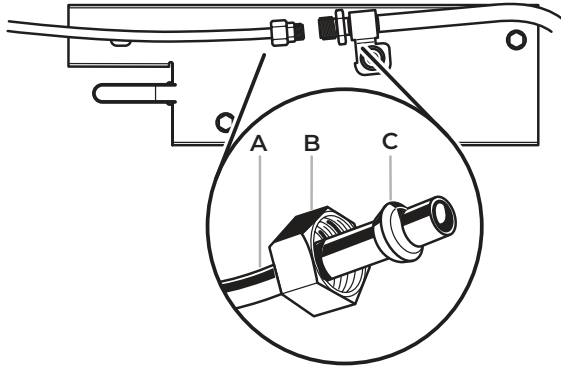
1. Desenchufe el refrigerador o desconecte el suministro de energía.
2. Conecte el tubo flexible de agua de 7 pies (2,13 m) aprobado según los códigos a la válvula de suministro de agua.
3. Enjuague la línea principal de suministro de agua para quitar las partículas y el aire de la misma. Deje correr bastante agua para que esta se vea cristalina.
4. Pegue con cinta al piso la línea flexible de suministro de agua de 7 pies (2,13 m) aprobada según los códigos, a 7" (17,78 cm) del lado izquierdo del refrigerador. Pegue con cinta a lo largo de la longitud de la tubería, lo que permitirá que ésta pase por debajo del refrigerador, sin hacer interferencia.

**NOTA:** Deje un mínimo de 26" (66,04 cm) de línea flexible de suministro de agua aprobada según los códigos para que quede floja en la parte frontal del refrigerador, para conectarla al refrigerador.

5. Conecte la línea flexible de suministro de agua de 7 pies (2,13 m), aprobada según los códigos, al refrigerador.

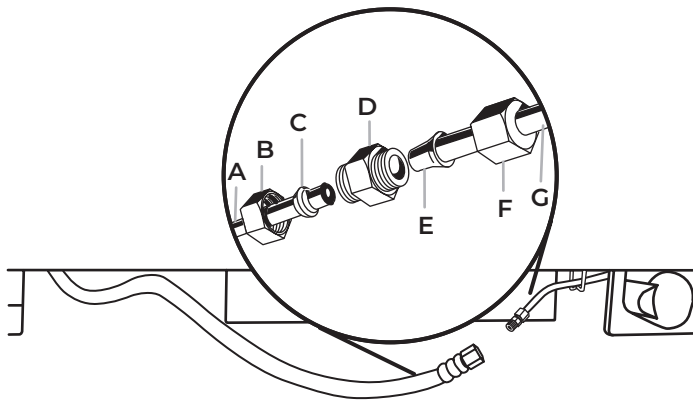
**NOTA:** Si la válvula principal de cierre de agua está detrás del refrigerador, puede instalarse una válvula secundaria de cierre de agua alineada con la línea de suministro de agua, al frente del producto.

## ACOPLAMIENTO SOBREMOLDEADO (EN ALGUNOS MODELOS)



- A. Línea de agua de la casa
- B. Tuerca (se compra)
- C. Fécula (se compra)

## ACOPLAMIENTO DISCRETO (EN ALGUNOS MODELOS)



- A. Línea de agua de la casa
- B. Tuerca (se compra)
- C. Fécula (se compra)
- D. Acoplamiento
- E. Bulbo
- F. Tuerca
- G. Tubería de agua del refrigerador

6. Abra la válvula de suministro de agua y verifique todas las conexiones para ver si hay fugas.

## CÓMO ENCHUFAR EL REFRIGERADOR

### ⚠ ADVERTENCIA



#### Peligro de Choque Eléctrico

Conecte a un contacto de pared de conexión a tierra de 3 terminales.

No quite la terminal de conexión a tierra.

No use un adaptador.

No use un cable eléctrico de extensión.

No seguir estas instrucciones puede ocasionar la muerte, incendio o choque eléctrico.

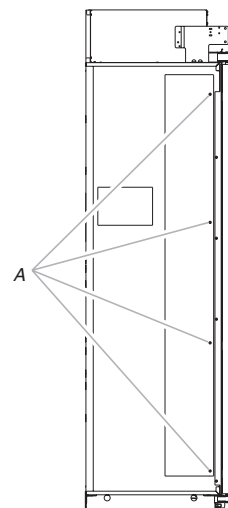
Si se ha dañado el cable de suministro, deberá ser reemplazado por el fabricante, por el agente de servicio del fabricante o por una persona con calificación similar. No use un cable que presente grietas o daño por desgaste en el largo, el enchufe o la punta del conector.

1. Coloque al interruptor de control en la parte superior del gabinete en la posición OFF (Apagado).
2. Conecte a un tomacorriente con conexión a tierra de 3 terminales.

## INSTALACIÓN DE LAS MOLDURAS LATERALES

Las molduras laterales cubren el espacio entre el refrigerador y los gabinetes adyacentes. Hay una pieza de la moldura adherida con cinta a cada lado del refrigerador. Instale cada pieza de la moldura al lado del refrigerador al cual está adherida.

1. Quite la cinta adhesiva que sujeta las cubiertas a los costados del refrigerador. Deje las piezas de la moldura a un lado.
2. Quite los cuatro tornillos del lado del gabinete del refrigerador.

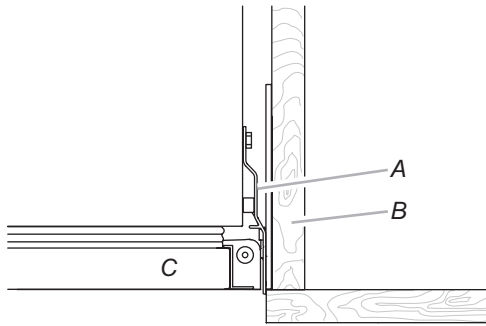


A. Tornillos de la cubierta lateral

3. Usando los orificios originales y los tornillos que se quitaron en el Paso 2, sujete la moldura lateral a la carcasa del refrigerador.

**NOTA:** Cerciórese de asegurar cada pieza de la moldura al lado de la carcasa del refrigerador del cual se haya quitado. El extremo de forma cónica debe estar hacia adelante con las muescas alineadas con las bisagras de la puerta.

### Vista superior



A. Moldura lateral  
B. Armario adyacente

C. Puerta

## CÓMO MOVER EL REFRIGERADOR A SU UBICACIÓN FINAL

### ⚠ ADVERTENCIA



#### Peligro de Vuelco

El refrigerador puede volcarse cuando está siendo instalado debido a que la parte superior es pesada.

Mantenga las puertas cerradas con cinta hasta que el refrigerador esté completamente instalado.

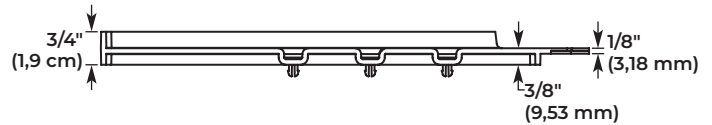
Use dos o más personas para mover e instalar el refrigerador.

No seguir estas instrucciones puede ocasionar la muerte o herida seria.

#### IMPORTANTE:

- NO es posible hacer una instalación alineada con una abertura de una profundidad de 24" (60,9 cm).
- Antes de mover el refrigerador y para evitar daños al piso, asegúrese que las patas niveladoras están levantadas (no están tocando el piso) y que el refrigerador se encuentra sobre los rodillos.
- Use el bloque de instalación, que está sujeto a la bisagra de la puerta, como referencia para asegurarse de que el refrigerador se empuje hacia atrás lo suficiente dentro de la abertura, de modo que cuando estén instalados los paneles, estarán alineados con los armarios adyacentes.
- Después de que el refrigerador esté nivelado y alineado, retire el bloque de instalación de la bisagra de la puerta y úselo para revisar el espacio entre los paneles y los armarios adyacentes.

**NOTA:** El bloque de instalación ha sido diseñado para proveer un espacio adecuado para 3/4" (1,9 cm), 3/8" (9,53 mm) y 1/8" (3,18 mm).

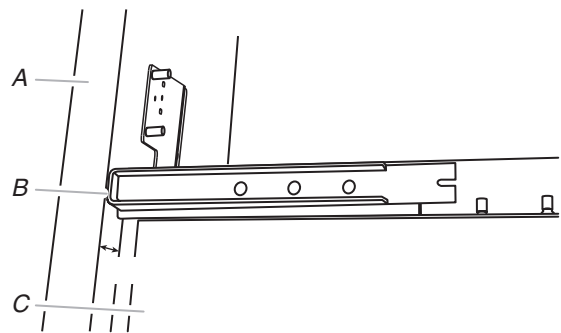


1. Coloque la parte superior del empaque de cartón o madera contrachapada debajo del refrigerador. Quite la plataforma rodante.
2. No quite la película o cubierta.
3. Empuje el refrigerador directamente hacia atrás y en forma pareja hacia el interior de la abertura. Asegúrese de que los adornos laterales del refrigerador no interfieran con la abertura de la puerta. También asegúrese de que la tubería de agua no esté torcida y que el cable de suministro de energía esté encima del refrigerador.

**NOTA:** Si el cable de suministro de energía está detrás del refrigerador, no se instalará como es debido.

4. Cerciórese de que el bloque de instalación esté alineado con los armarios adyacentes.

**NOTA:** Para lograr una instalación alineada, será fundamental/crítico verificar que haya una profundidad de 3/4" (1,9 cm) entre la cara frontal de los armarios adyacentes y el refrigerador.



A. Armario o pared adyacente  
B. Bloque de instalación  
C. Cara del refrigerador

## NIVELACIÓN Y ALINEAMIENTO DEL REFRIGERADOR

### ⚠ ADVERTENCIA



#### Peligro de Vuelco

El refrigerador puede volcarse cuando está siendo instalado debido a que la parte superior es pesada.

Mantenga las puertas cerradas con cinta hasta que el refrigerador esté completamente instalado.

Use dos o más personas para mover e instalar el refrigerador.

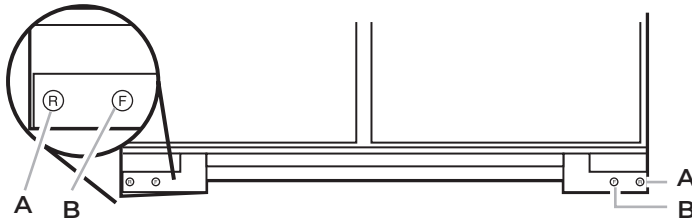
No seguir estas instrucciones puede ocasionar la muerte o herida seria.

**IMPORTANTE:** Las cuatro patas niveladoras deberán hacer contacto con el piso para soportar y estabilizar el peso total del refrigerador. Los rodillos se usan para mover el refrigerador y no para un soporte permanente.



Después de mover el refrigerador a su ubicación final:

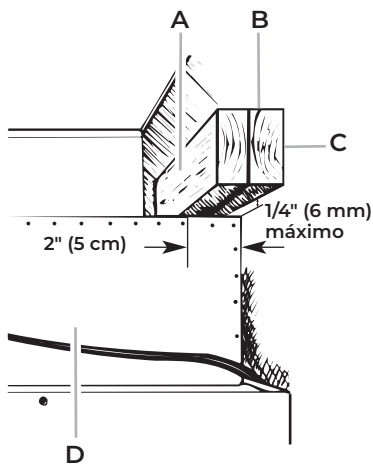
1. Use una llave de cubo de 5/16" (0,79 cm) para girar los pernos niveladores hacia la derecha y extender las patas hasta el piso, como se muestra. Los rodillos no deberán hacer contacto con el piso.



A. Perno nivelador trasero  
B. Perno nivelador frontal

2. Ajuste las patas niveladoras para nivelar y alinear el refrigerador de izquierda a derecha y de adelante hacia atrás de modo tal que el refrigerador esté nivelado y alineado con los gabinetes. La superficie de los gabinetes debe estar a plomo para lograr un ajuste ideal del adorno lateral del refrigerador.
3. Continúe ajustando todas las patas niveladoras para levantar el refrigerador hasta que la parte superior esté al menos dentro de 1" (2,54 cm) del plafón superior.

**NOTA:** Si se ha utilizado un tablero anti-vuelco, ajuste las patas niveladoras hasta que la parte superior del refrigerador esté dentro de 1/4" (6,35 mm) de la parte inferior del tablero anti-vuelco, como se muestra. No aplaste la tapa del compresor.



- A. Tablero central a un máximo de 1/4" (6.35 mm) por encima del refrigerador  
B. Dos tableros de 2" x 4" x 32" (5 cm x 10 cm x 81 cm)  
C. Ajuste a los pies derechos con seis tornillos n.º 8 x 3" (7,6 cm)  
D. Tapa del compresor

**IMPORTANTE:** Ajuste en pequeños incrementos para evitar dañar el adorno del gabinete y causar problemas con el alineamiento de la puerta o el ajuste de la rejilla superior. Para evitar daños al gabinete o las patas niveladoras, no aplique más de 50 lb/pulg. (5,65 Nm) de torque a los pernos niveladores. Las patas niveladoras pueden extenderse hasta un máximo de 1 1/4" (3,18 cm) por debajo de los rodillos.

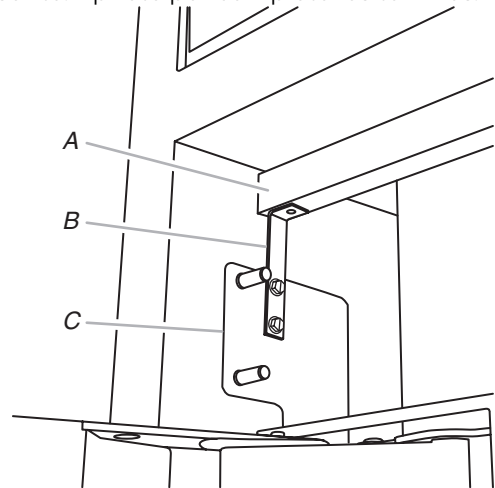
## INSTALACIÓN DEL REFRIGERADOR Y LOS PANELES

**IMPORTANTE:** JennAir no es responsable de la remoción o adición de molduras o paneles recubiertos de madera que pudieran impedir el acceso al refrigerador para darle servicio.

### INSTALACIÓN DE LA CUBIERTA DE LA REJILLA SUPERIOR (SOLAMENTE PARA INSTALACIÓN ESTÁNDAR)

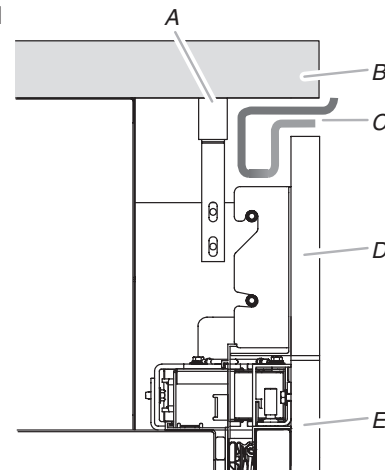
**IMPORTANTE:** La altura del panel de la rejilla permite el flujo de aire necesario para que el refrigerador funcione. La cubierta de la rejilla superior oculta la cubierta del compartimento superior detrás de la rejilla superior. Si usted decide modificar las medidas recomendadas para el panel de la rejilla, comprometerá su funcionamiento.

1. En la pieza de madera a la medida para cubrir de (1 x ancho del panel de la rejilla), taladre un orificio de 11/16" (1,75 cm) de cada borde.
- NOTA:** Cerciórese de que el orificio esté centrado en un espesor de 1 de la pieza de madera.
2. Usando los tornillos de cabeza ranurada hexagonal (provistos con el refrigerador), fije un soporte en "L" a cada extremo de la pieza de madera para cubrir.
  3. Usando los tornillos de cabeza hexagonal romos (provistos con el refrigerador), sujete los soportes en "L" a las placas de montaje de la rejilla superior.
  4. Ajuste los soportes en "L" de modo que la pieza de madera para cubrir esté alineada con la parte inferior del sofito. Apriete por completo los tornillos.



A. Cubierta de la rejilla superior  
B. Soporte en "L"  
C. Placa de montaje de la rejilla

### Vista lateral



A. Cubierta de la rejilla superior  
B. Sofito  
C. Flujo de aire  
D. Panel de la rejilla  
E. Panel de la puerta

## Modelos con juego de paneles

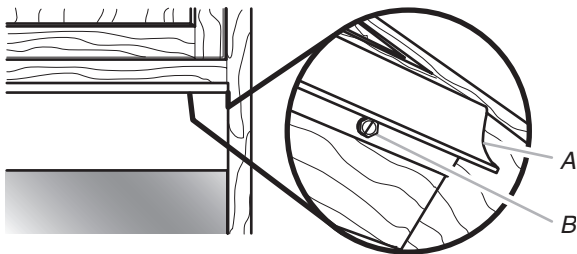
# ⚠️ ADVERTENCIA

### Peligro de Peso Excesivo

Use dos o más personas para mover e instalar los paneles.

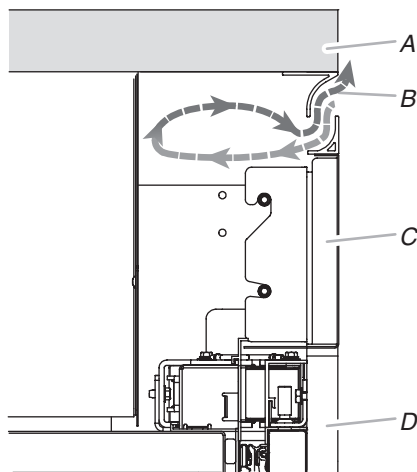
No seguir esta instrucción puede ocasionar una lesión en la espalda u otro tipo de lesiones.

1. Alinee la cubierta de la ventilación superior (provista con el juego de puerta) con el borde inferior del sofito. Úsela como plantilla y marque los lugares en donde taladrar los orificios.
2. Usando los tornillos de cabeza ranurada hexagonal (provistos con el refrigerador), fije la cubierta de la ventilación superior al sofito.



A. Cubierta de la ventilación superior  
B. Tornillo de cabeza ranurada hexagonal

### Vista lateral



A. Sofito  
B. Flujo de aire  
C. Panel de la rejilla  
D. Panel de la puerta

## PANELES PRETALADRADOS (SOLAMENTE PARA LOS PANELES DE MADERA A LA MEDIDA)

**IMPORTANTE:** La plantilla del panel a la medida enviada con el refrigerador puede usarse ya sea para una instalación con mocheta de 3/8" (0,95 cm) o 1/8" (0,32 cm).

- Las plantillas de taladrado se usan solamente para los paneles recubiertos de madera a la medida.
- Las plantillas de taladrado tienen dos lados.
- Los orificios para taladrar se han cortado previamente en la plantilla.

1. Ubique el diagrama de su refrigerador en la plantilla. Después siga las letras y las flechas de colores para colocar correctamente la plantilla de taladrado sobre los paneles de lado posterior.

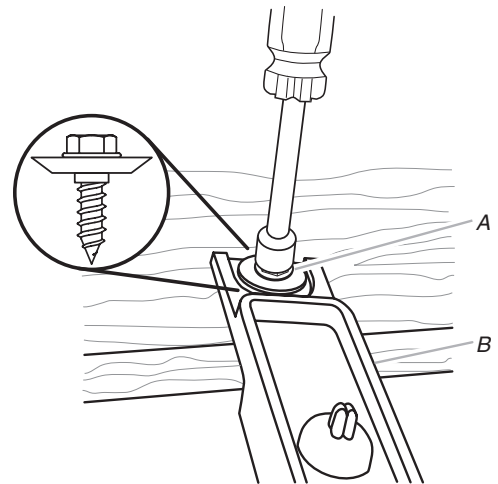
**NOTA:** Fíjese en la dirección de las flechas para determinar qué orificios debe marcar cuando alinee la plantilla en la parte superior del panel y qué orificios debe marcar cuando alinee la plantilla en la base del panel.

2. Perfore orificios de orientación en los rieles de madera que rodean las puertas y los paneles para la rejilla superior.

## PREPARAR LOS PANELES (SOLAMENTE PARA LOS PANELES DE MADERA A LA MEDIDA)

### Paneles de la puerta

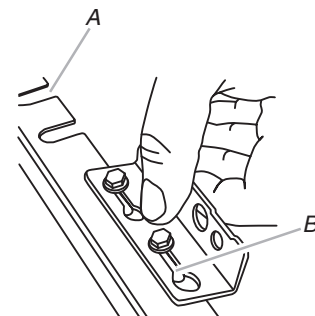
1. Coloque los paneles sobre una superficie firme, recubierta y plana, con la parte frontal mirando hacia abajo.
2. Ubique los 2 orificios pretaladrados en el borde del lado de la manija del panel de la puerta.
3. Con el bloque de instalación como guía de la profundidad, fije una arandela de soporte con un tornillo puntiagudo de cabeza hexagonal (ambos proporcionados con el refrigerador) en el panel de la puerta pretaladrado (2 por puerta).



A. Arandela de soporte y tornillo puntiagudo de cabeza hexagonal  
B. Bloque de instalación

4. Para el soporte de montaje, inserte los tornillos puntiagudos de cabeza hexagonal (provistos con el refrigerador) en la madera en la parte superior de los paneles de la puerta, donde se taladraron previamente.

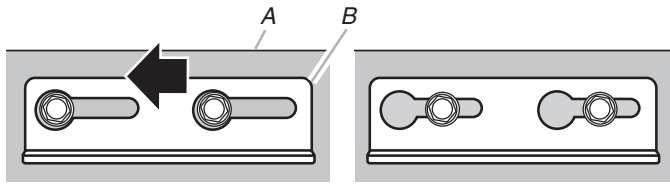
**NOTA:** Es fundamental usar el tornillo de 5/8" (1,5 cm), el más largo que se haya provisto, para fijar el soporte a la parte superior del panel de la puerta.



A. Orificio en forma de "U"  
B. Ranura

5. Fije un soporte de montaje al extremo superior de cada panel de la puerta, colocando el extremo grande de la bocallave sobre los tornillos, y deslizando el soporte para que los tornillos queden centrados en las ranuras.

**NOTA:** Comience con los tornillos que están en el centro de las ranuras, como se muestra; luego mueva el panel de la puerta para alinearlos, si es necesario.



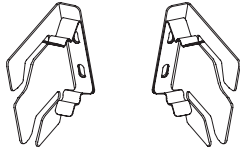
A. Panel de la puerta  
B. Soporte de montaje

### Panel para la rejilla superior

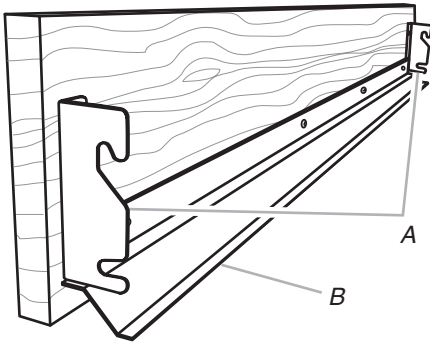
1. Usando los tornillos de cabeza ranurada hexagonal (provistos con el refrigerador), fije un soporte de montaje a cada lado del panel de la rejilla superior.

**IMPORTANTE:** Vea la sección "Piezas provistas" para seleccionar los soportes designados para su instalación.

- Use los soportes de la rejilla incorporada para una instalación de rejilla completamente incorporada con una rejilla de altura completa.



- Use los soportes estándar de la rejilla para una instalación estándar de rejilla incorporada con un sofíto abierto o cerrado.



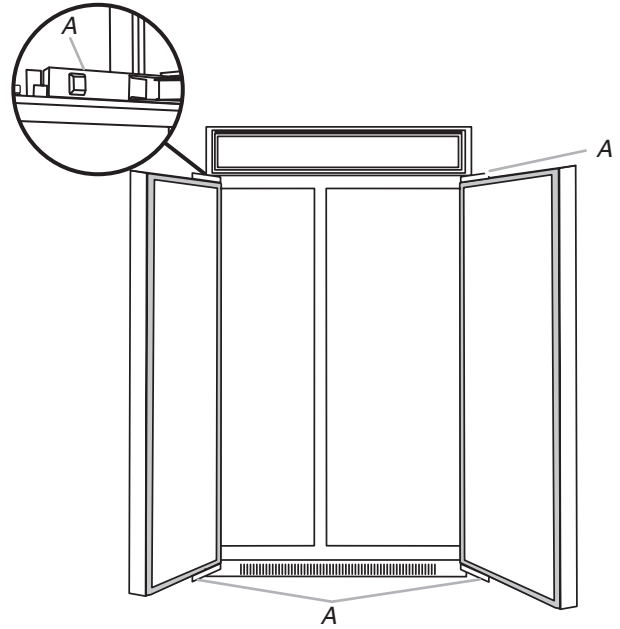
A. Soportes de la rejilla superior  
B. Pieza de adorno para rejilla, blanca (pegada con cinta a la puerta del refrigerador)

2. Usando los tornillos de cabeza redonda (provistos con el refrigerador), sujete la pieza de la cubierta de la rejilla a la parte inferior del panel de la misma.

**NOTA:** La cubierta de la rejilla está instalada previamente en los juegos de paneles.

### SAQUE LAS PIEZAS DE LA CUBIERTA

1. Quite toda la cinta y los refuerzos de las puertas del refrigerador y del congelador.
2. Abra las puertas del refrigerador y del congelador.
3. Saque las piezas de la cubierta de la bisagra de la parte superior e inferior de la puerta, para exponer los orificios en las bisagras.

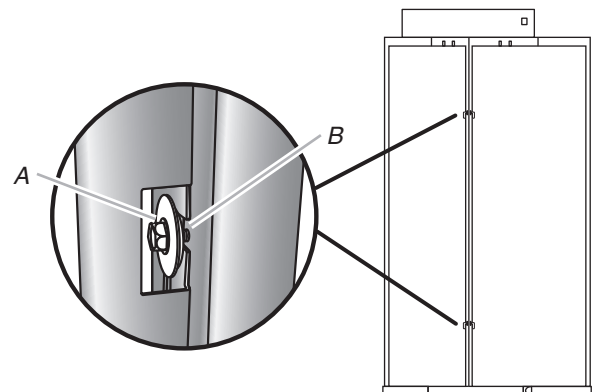


A. Piezas de la cubierta de la bisagra

### CÓMO INSTALAR LOS PANELES DE LA PUERTA

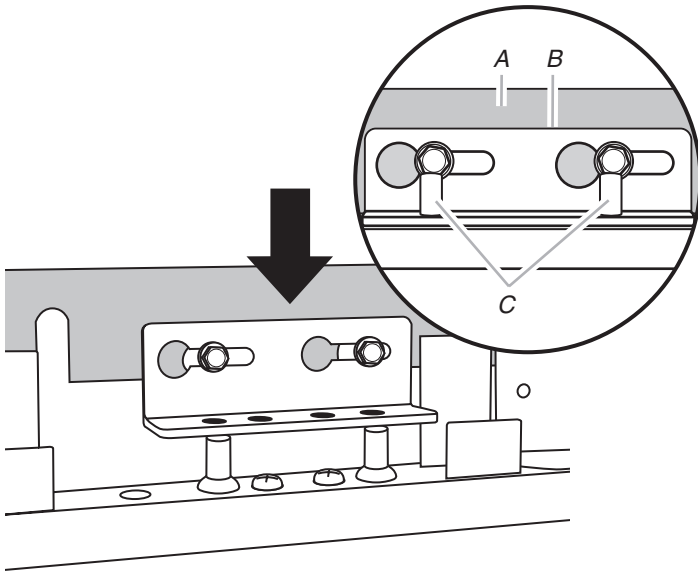
**IMPORTANTE:** Use el embalaje de espuma para apoyar y mantener la(s) puerta(s) abierta(s) mientras instala en panel.

1. Alinee las dos arandelas de soporte de la parte posterior del panel con las ranuras en "J" del lateral de la puerta del refrigerador. Deslice el panel en la puerta.



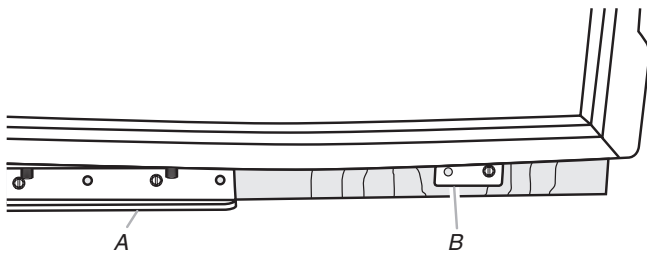
A. Arandela de soporte y tornillo puntiagudo de cabeza hexagonal  
B. Espacio en "J"

2. Baje el soporte del panel sobre los pasadores de ajuste en la parte superior de la puerta.



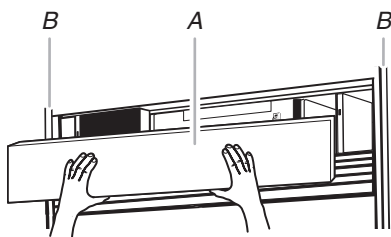
A. Panel de la puerta  
B. Soporte de montaje  
C. Pasadores de ajuste

3. Repita los pasos 1 y 2 para instalar el segundo panel de la puerta.
4. Usando los tornillos de cabeza ranurada hexagonal (provistos con el refrigerador), fije el soporte de montaje (instalado de fábrica), ubicado en la parte inferior de las puertas del refrigerador y del congelador, a sus paneles de puerta respectivos. No apriete el tornillo por completo.



A. Bisagra inferior  
B. Soporte de montaje

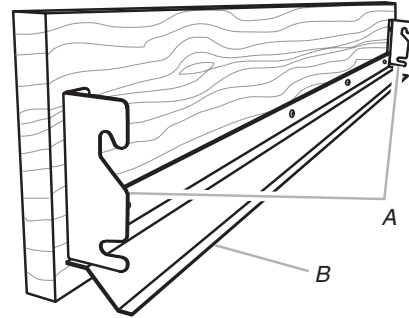
## INSTALACIÓN DEL PANEL PARA LA REJILLA SUPERIOR



A. Panel de la rejilla superior  
B. Lados del armario

## VISTA LATERAL DE LA INSTALACIÓN ESTÁNDAR DE REJILLA INCORPORADA—REJILLA ALINEADA

1. Enganche los soportes del panel sobre los pernos de montaje que se extienden desde la parte superior del refrigerador.

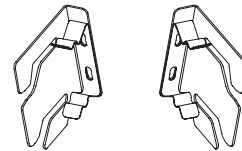


A. Soportes del panel  
B. Pieza de cubierta de la rejilla

2. Jale el panel de la rejilla levemente hacia abajo para asegurarlo en su lugar.

## Instalación de la rejilla completamente incorporada — Rejilla de altura completa

1. Alinee el soporte a cada lado del panel de la rejilla superior con los pernos de montaje.

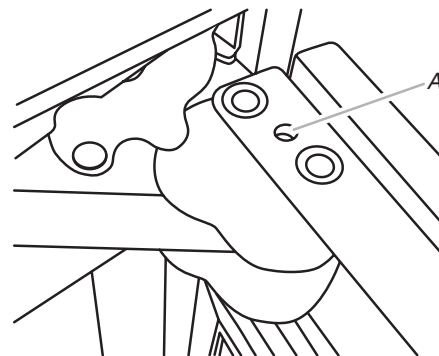


2. Empuje hacia delante el panel de la rejilla hasta que el soporte encaje a presión en su lugar.

## CÓMO AJUSTAR LA OSCILACIÓN DE LAS PUERTAS

Tal vez sea necesario ajustar la abertura de la puerta. Verifique que la(s) puerta(s) del refrigerador se pueda(n) abrir con toda libertad. Si la(s) puerta(s) se abre(n) demasiado, instale el pasador para el tope de la puerta (provisto con el refrigerador).

1. Detenga la puerta abierta en un ángulo menor de 90°.
2. Inserte el pasador para el tope de la puerta en la bisagra superior, en el orificio que se muestra.
3. Usando una llave hexagonal de 5/32" (0,39 cm), apriete el pasador del tope de la puerta.

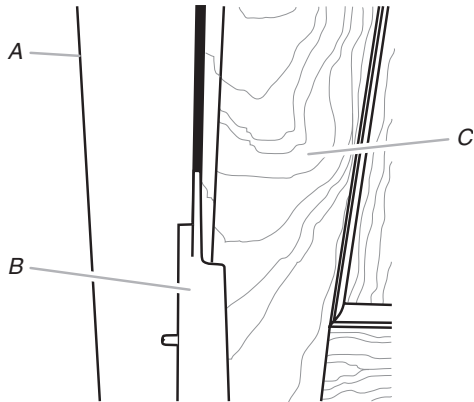


A. Orificio del pasador del tope de la puerta

## INSTALACIÓN DEL PANEL COMPLETO

1. Use el bloque de instalación para medir los espacios entre los paneles y los armarios adyacentes.

- Los paneles de madera recubiertos a la medida pueden ser fabricados con un espacio de 3/8" (0,95 cm) o 1/8" (0,32 cm) entre el panel y los armarios, y un espacio de 1/8" (0,32 cm) entre la(s) puerta(s) del refrigerador y del congelador, y entre la(s) puerta(s) y la rejilla superior.
- Todos los juegos de paneles que se compren necesitarán tener un espacio de 3/8" (0,95 cm) entre el panel y los armarios, y un espacio de 1/8" (0,32 cm) entre la puerta del congelador y la(s) del refrigerador, y entre la(s) puertas y la rejilla superior.

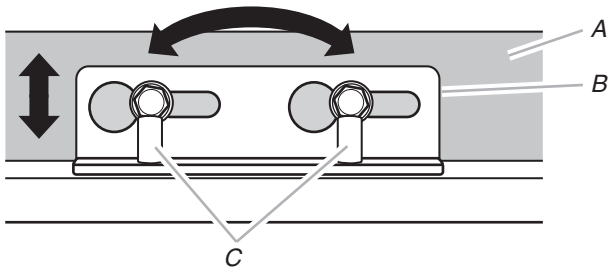


A. Armario adyacente  
B. Bloque de instalación  
C. Panel sobre la puerta

2. Ajuste el panel para lograr el espacio requerido o para alinearlos.

**IMPORTANTE:** Si se necesita algún ajuste, ajuste el panel y no la puerta. Ajústelo de izquierda a derecha en el soporte de montaje, antes de usar los pasadores para ajustar el panel hacia arriba y hacia abajo o en ángulo.

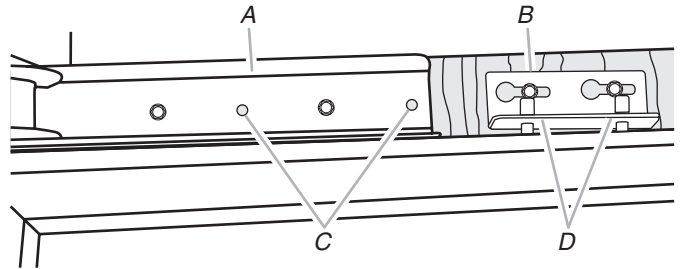
- Deslice el panel de un lado a otro en la bocallave.
- Use una llave hexagonal de 5/32" (0,39 cm) para levantar o bajar los pasadores de ajuste, lo que permite que gire el panel de la puerta.



A. Panel de la puerta  
B. Soporte de montaje  
C. Pasadores de ajuste

3. Taladre previamente un orificio piloto con una broca de 3/32" (0,23 cm) en el panel de la puerta a través de los orificios abiertos en las bisagras inferior y superior.

4. Usando los tornillos de cabeza ranurada hexagonal (provistos con el refrigerador), fije las bisagras superior e inferior a los paneles de la puerta. Apriete por completo todos los tornillos del panel de la puerta.



A. Bisagra superior  
B. Soporte de montaje  
C. Orificios para los tornillos  
D. Pasadores de ajuste

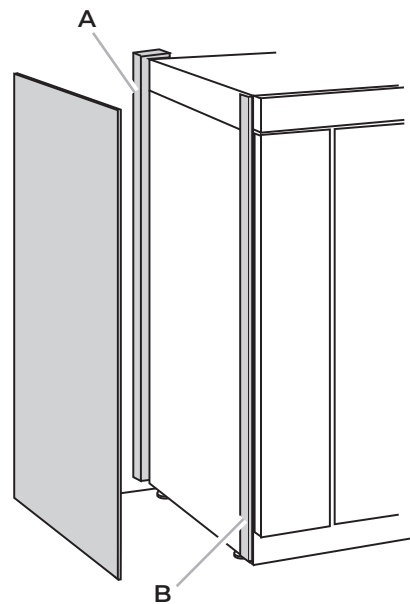
5. Usando los tornillos de cabeza ranurada hexagonal (provistos con el refrigerador) para cada lado, fije los paneles de la puerta a las cubiertas de la puerta del lado de la bisagra.
6. Usando los tornillos Phillips de cabeza plana (provistos con el refrigerador), instale la cubierta de la puerta del lado de la manija.
7. Apriete los tornillos por completo fijando los soportes de montaje, ubicados en la base de las puertas, a los paneles recubiertos.
8. Vuelva a instalar la cubierta de la puerta y la cubierta de la bisagra.
9. Encaje a presión la cubierta del pasador de ajuste (provista con el refrigerador) en su lugar.

## CÓMO INSTALAR EL PANEL LATERAL

Si el fondo del área para empotrar es de 25" (63,5 cm) o más, los paneles laterales pueden instalarse dentro del adorno lateral o afianzarse a la parte externa del adorno lateral.

**IMPORTANTE:** JennAir no es responsable de la remoción o adición de molduras o paneles decorativos que pudieran impedir el acceso al refrigerador para darle servicio.

1. Para la pieza que va dentro del adorno lateral, deslice el canto delantero del lado contorneado del panel dentro de la pieza de adorno.
2. Clave el canto trasero del panel al tablero de soporte.



A. Tablero de soporte (montado en la pared posterior)  
B. Adorno lateral del gabinete

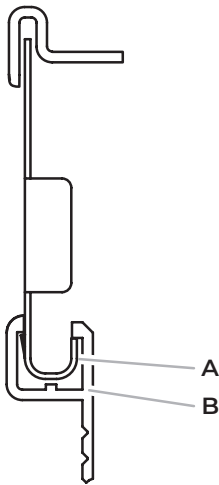
## INSTALACIÓN DE LA REJILLA DE LA BASE

La rejilla de la base consta de dos piezas para permitir un calce a medida: la base de la rejilla y el faldón. Se puede agregar el faldón a la rejilla de la base para extenderla hasta el piso.

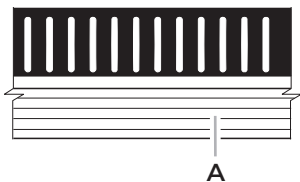
1. Para ver si se necesita el faldón, coloque la rejilla de la base en su posición. No fije la rejilla de la base al refrigerador. Mida la distancia entre la parte inferior de la rejilla de la base y el piso. El espacio debe ser de 1/2" (1,27 cm) como mínimo para agregar el faldón.

**NOTA:** Si el espacio mide menos de 1/2" (1,27 cm), saltee los pasos 3 y 4 de las instrucciones e instale solamente la rejilla de la base.

2. Saque la película protectora de la rejilla de la base.
3. Encaje a presión el faldón sobre la rejilla de la base.

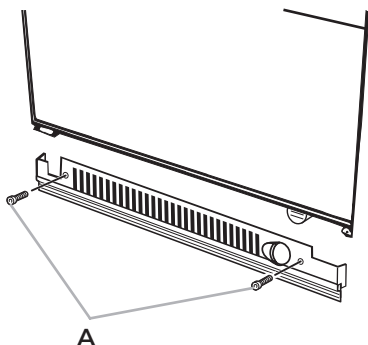


4. Recorte el faldón trazando la muesca en forma de "V" apropiada con un cuchillo para uso general. Parta el faldón en la línea trazada.



5. Usando los dos tornillos, fije el ensamblaje de la rejilla de la base al refrigerador, como se muestra.

**NOTA:** Atornille primero el tornillo del lado derecho.



## FINALIZACIÓN DE LA INSTALACIÓN

1. Gire la válvula de la tubería de suministro de agua a la posición "Abierta".
2. Gire el interruptor del refrigerador a la posición de ON (Encendido). Vea "Interruptor de encendido On/Off", en el Manual de uso y cuidado, para las instrucciones. Espere unos minutos. Busque fugas en las conexiones de la tubería de agua.
3. Retire todas las cajas, paquetes de piezas y materiales de empaque del interior del refrigerador. Vea la sección "Limpieza" en el Manual de uso y cuidado, para las instrucciones. Quite la película o el cartón de la rejilla y de las puertas o marco de la puerta, según su modelo.
4. Instale los estantes y recipientes en los compartimientos del refrigerador y del congelador.
5. Los controles están preajustados de fábrica en un ajuste medio. Verifique que el compresor esté funcionando correctamente y que todas las luces funcionen.
6. Enjuague el sistema de agua antes de utilizarlo. Vea "Preparación del sistema de agua".

Para obtener el uso más eficiente de su nuevo refrigerador empotrado, lea el Manual de uso y cuidado. Conserve a la mano las Instrucciones de instalación y el Manual de uso y cuidado del refrigerador empotrado para una consulta fácil.

## PREPARACIÓN DEL SISTEMA DE AGUA

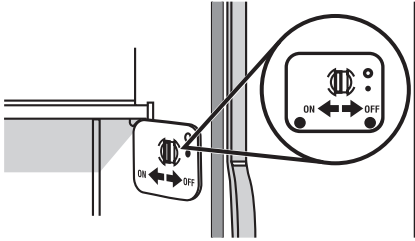
Lea antes de usar el sistema de agua.

**IMPORTANTE:** Después de conectar el refrigerador al suministro de agua o de reemplazar el filtro de agua, siga los pasos a continuación para asegurarse de que se limpie adecuadamente el sistema de agua. Esto eliminará el aire en el filtro y en el sistema del despachador de agua, y preparará el filtro de agua para su uso.

No use con agua que no sea microbiológicamente segura o que sea de calidad desconocida sin desinfectarla adecuadamente antes o después del sistema. Pueden usarse sistemas certificados para la reducción de quistes en aguas desinfectadas que puedan contener quistes filtrables.

**NOTA:** Si su modelo tiene un sistema de filtro de la rejilla de la base, asegúrese de que el filtro de la rejilla de la base esté instalado adecuadamente y que la tapa esté en la posición horizontal.

1. Abra la puerta del congelador y apague la fábrica de hielo. El interruptor de On/Off (Encendido/Apagado) se encuentra en el lado derecho superior del compartimiento del congelador. Mueva el interruptor a la posición OFF (Apagado – hacia la derecha), como se muestra.



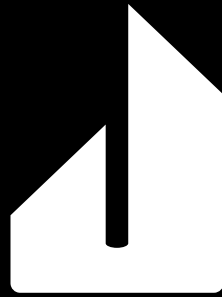
2. Use un recipiente resistente para oprimir y sostener la barra del despachador por 5 segundos, luego suéltela por 5 segundos. Repita hasta que el agua comience a correr. Una vez que el agua haya comenzado a correr, continúe presionando y soltando la barra del despachador (5 segundos activado, 5 segundos desactivado) hasta servir un total de 3 galones (12 L). Esto eliminará el aire en el filtro y en el sistema del despachador de agua, y preparará el filtro de agua para su uso. En algunas casas se puede necesitar un enjuague adicional.

**NOTA:** A medida que sale aire del sistema, es posible que salgan chorros de agua repentinos del despachador.

3. Abra la puerta del congelador y encienda la fábrica de hielo. Mueva el interruptor a la posición de ON (Encendido - hacia la izquierda).

**NOTAS:**

- Deje transcurrir 24 horas para la producción del primer lote de hielo.
- Deseche los tres primeros lotes de hielo producidos.
- Deje transcurrir 3 días para que el recipiente vuelva a llenarse de hielo.
- Según cuál sea su modelo, puede elegir la característica de cantidad máxima de hielo para aumentar la producción de hielo.



JENNAIR®