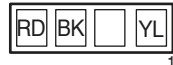


## Quick Connect Plugs

For Oven Controls

P1 (Blue)



P2 (Red)



P3 (Yellow)



P4



P5 (Blue)



P6 (Red)



P7 (Black)



P10 (Yellow)



P15 (White)

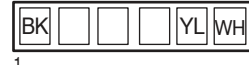


(On some models)

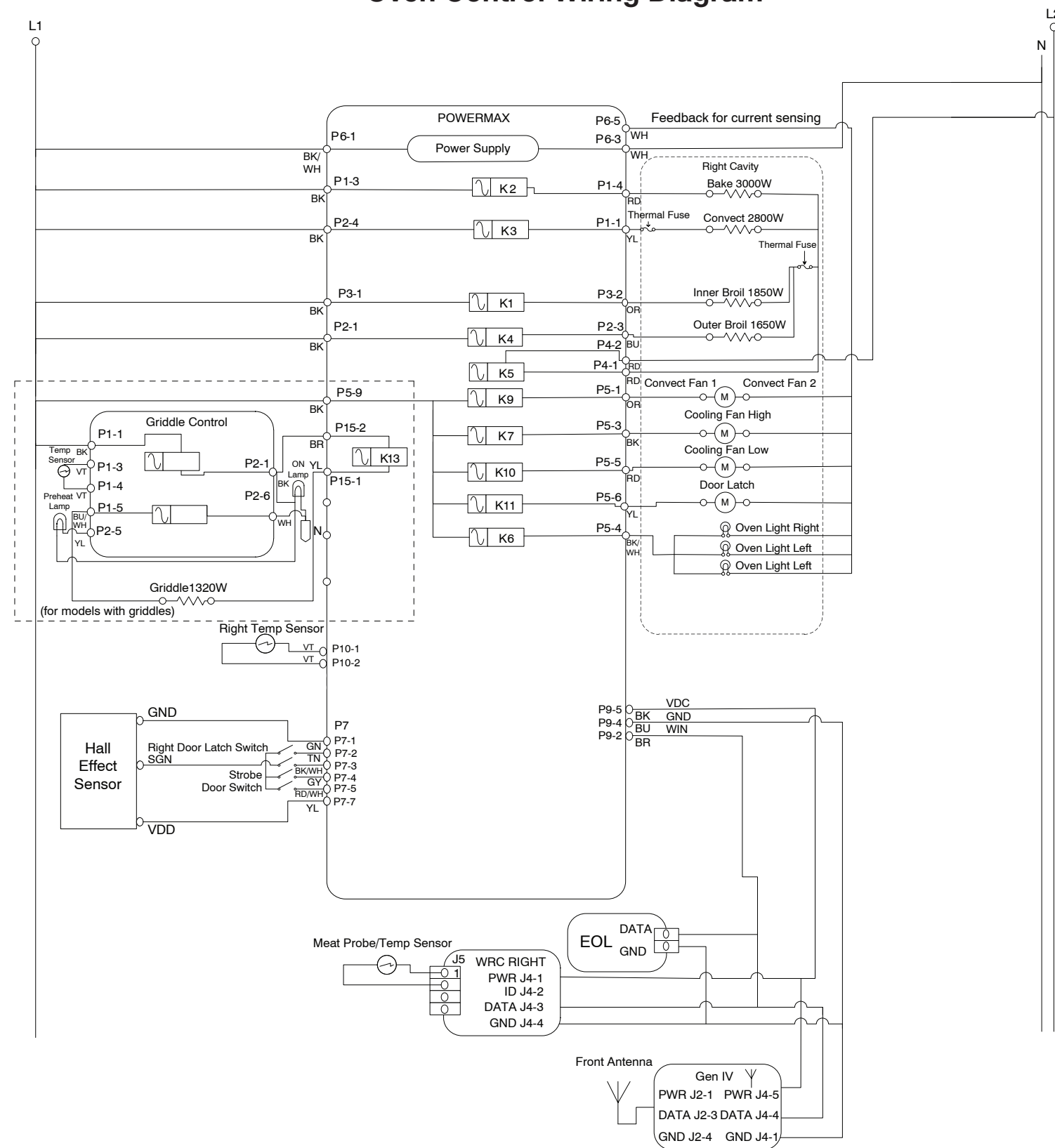
P1 (Griddle)



P2 (Griddle)



## Oven Control Wiring Diagram

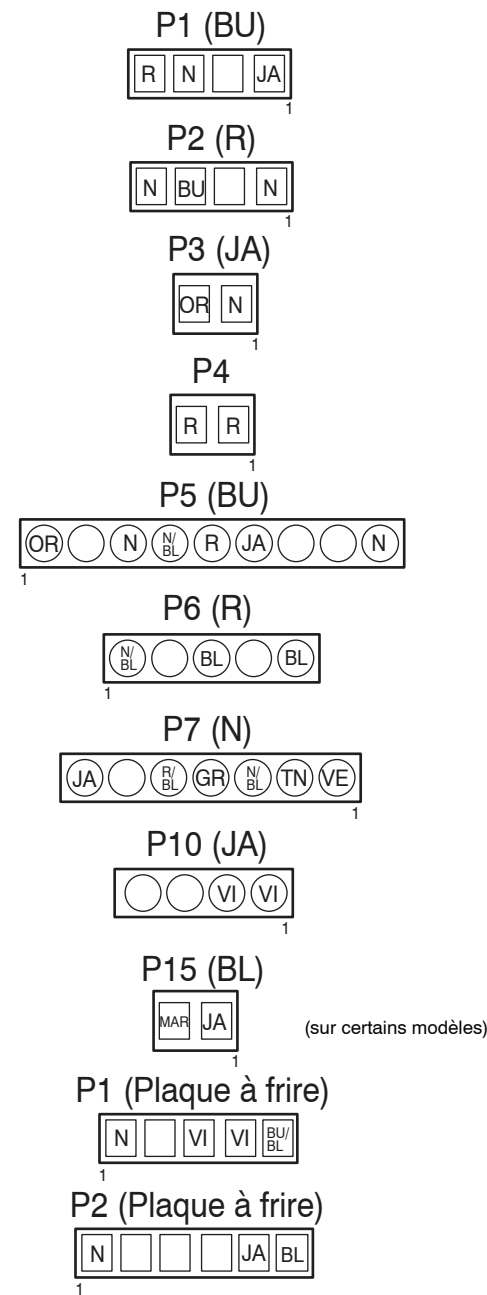


### LEGEND

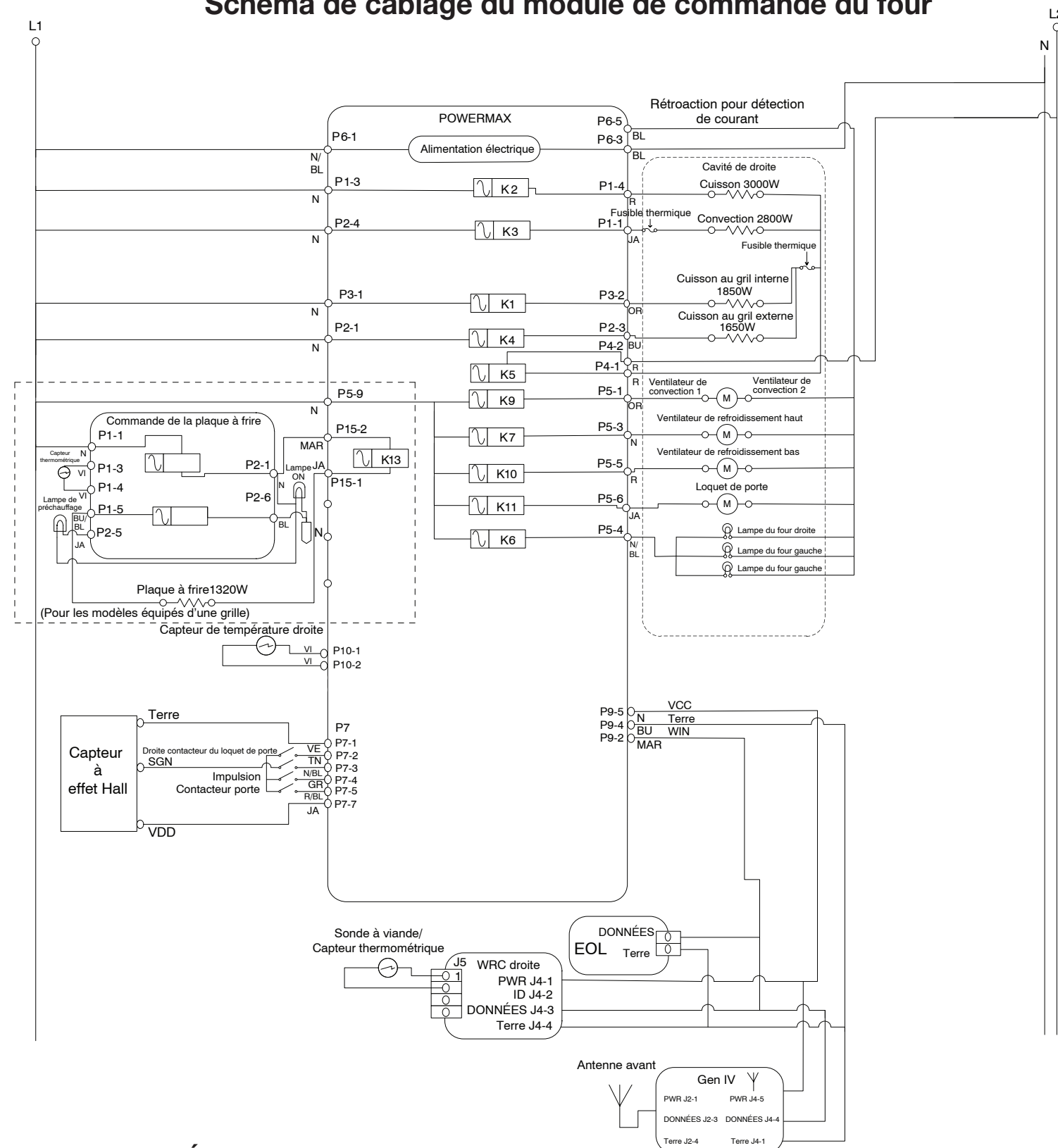
Connection	No Connection	On Some Models	In Line Connection	Connector P2, Position 1	Circuitry Enclosed Within	Terminals	Single Switch	Thermal Switch (opens on heat rise)	Thermal Switch (closes on heat rise)	Resistor or Element	Motor	Incandescent Light	Non-resettable Fuse	Thermistor	Indicator Light	Triac	Temp Sensor

## Fiches à connexion rapide

Pour les commandes du four



## Schéma de câblage du module de commande du four



### LÉGENDE

Connexion	Pas de connexion	Sur certains modèles	Connexion en série	P2-1	Connecteur P2 Position 1	Circuit fonctionnel à l'intérieur	Broches du composant	Contacteur simple	Coupe-circuit thermique (ouvre lorsque la chaleur augmente)	Coupe-circuit thermique (ferme lorsque la chaleur augmente)	Résistance ou élément	Moteur	Lampe à incandescence	Fusible non réarmable	Thermistance	Témoin lumineux	Triac	Capteur de température