

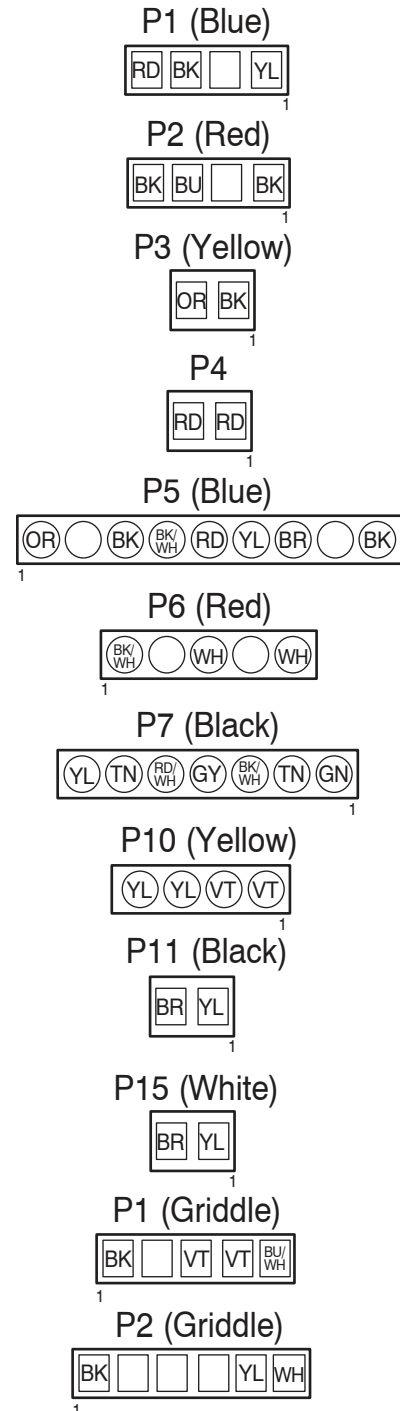
FOR SERVICE TECHNICIAN'S USE ONLY

Wiring Diagram

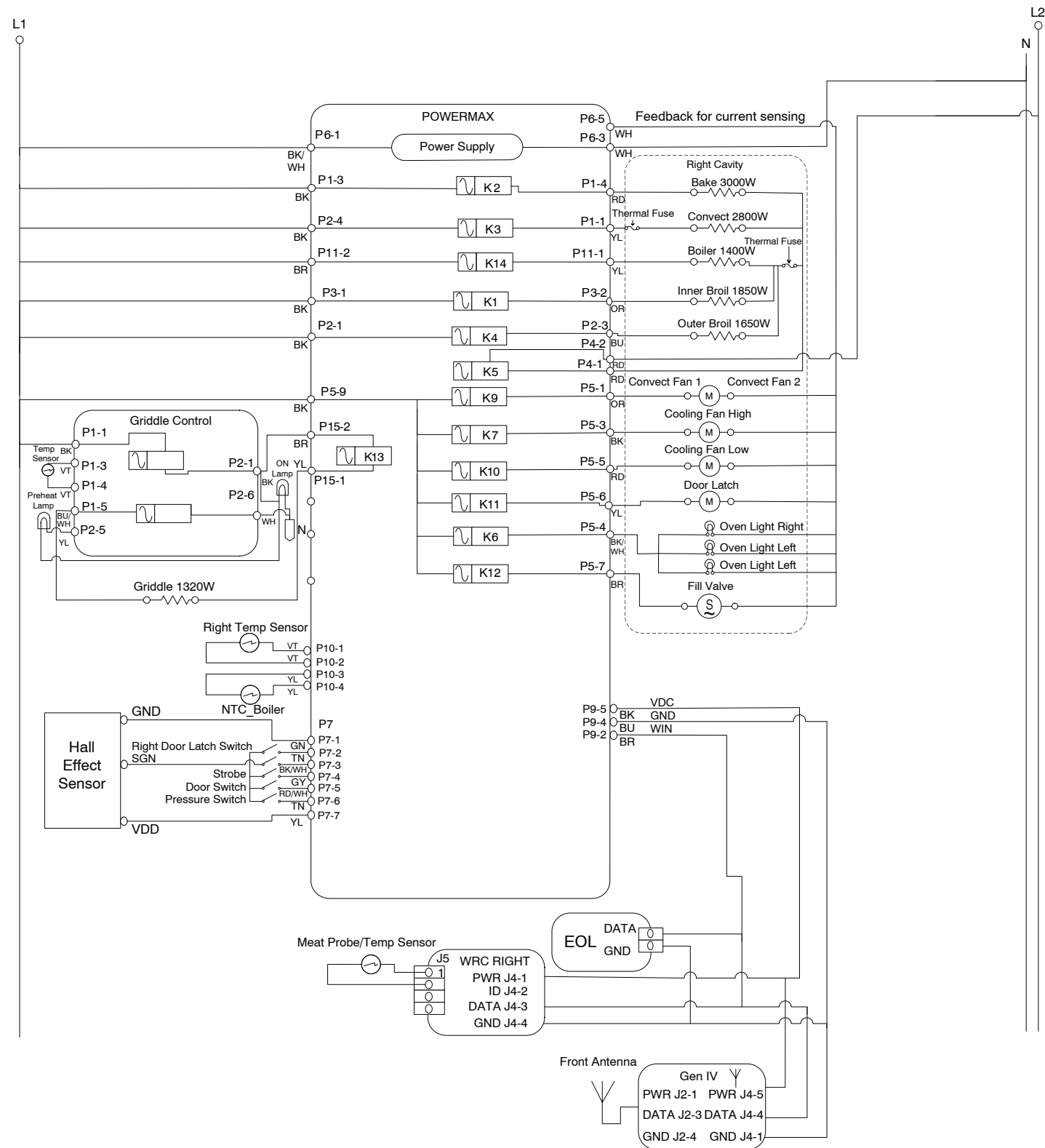
Do Not Remove Or Destroy

Quick Connect Plugs

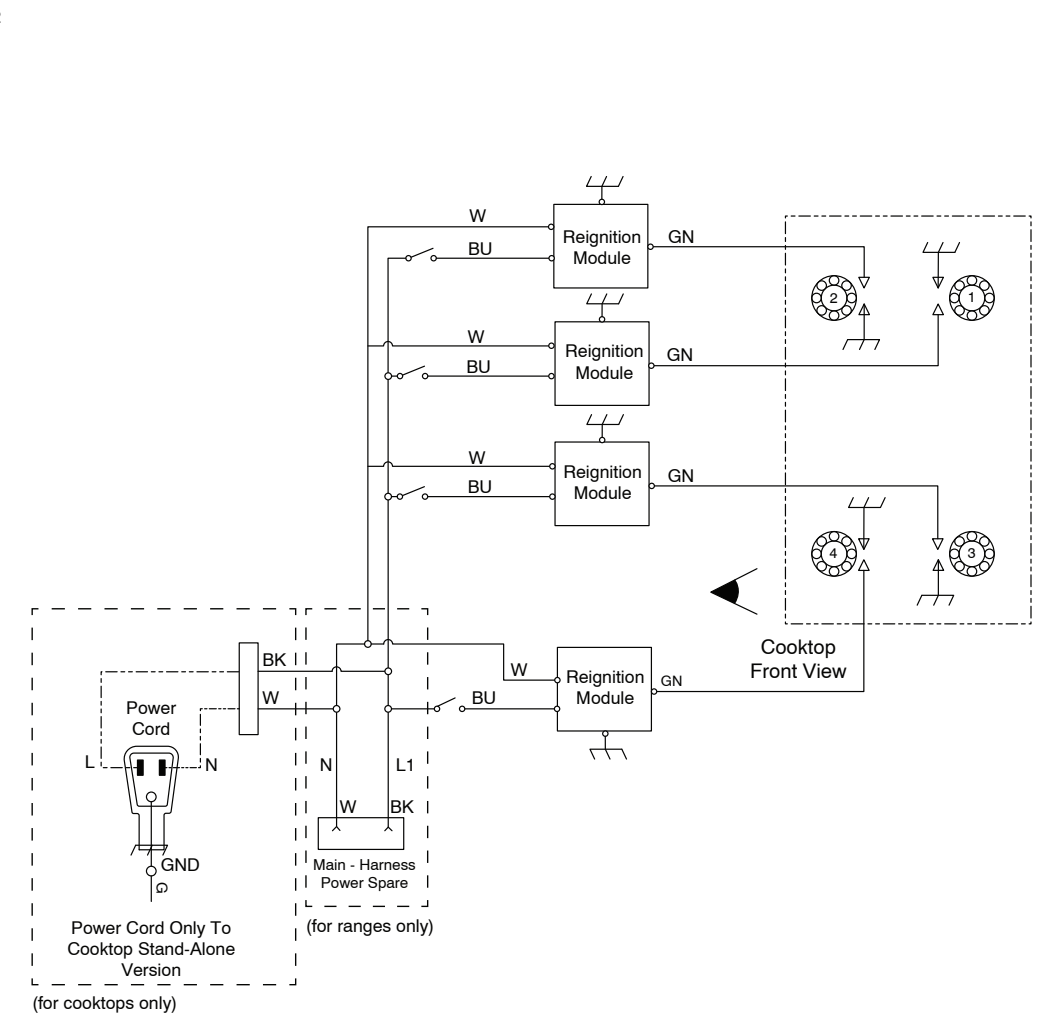
For Oven Controls



Oven Control Wiring Diagram



4 Burner Cooktop



LEGEND

Connection	No Connection	On Some Models	In Line Connection	Connector P2, Position 1	Circuitry Enclosed Within	Terminals	Single Switch	Thermal Switch (opens on heat rise)	Thermal Switch (closes on heat rise)	Resistor or Element	Motor	Incandescent Light	Non-resettable Fuse	Thermistor	Indicator Light	Triac	Temp Sensor	Fill Valve

Fiches à connexion rapide

Pour les commandes du four

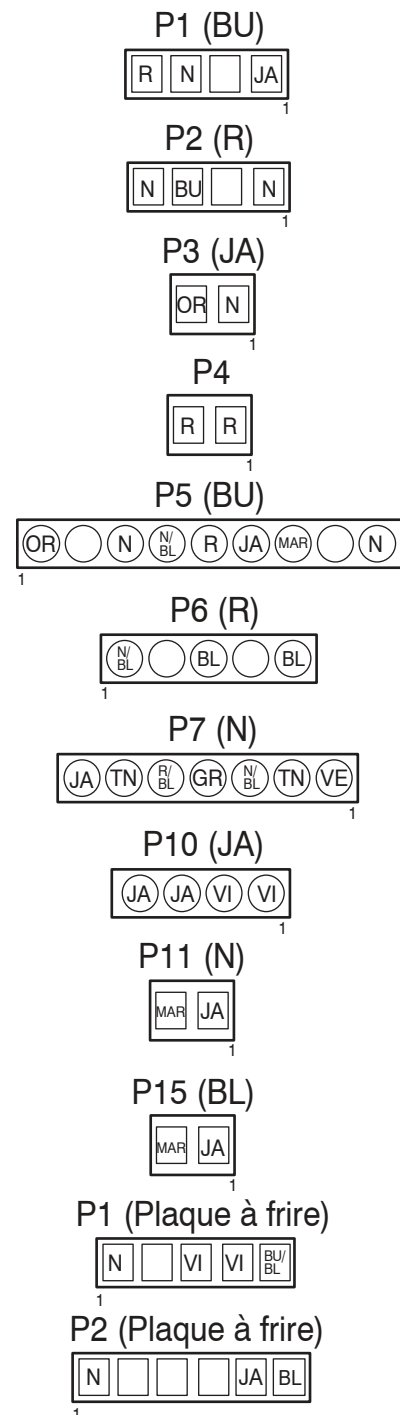


Schéma de câblage du module de commande du four

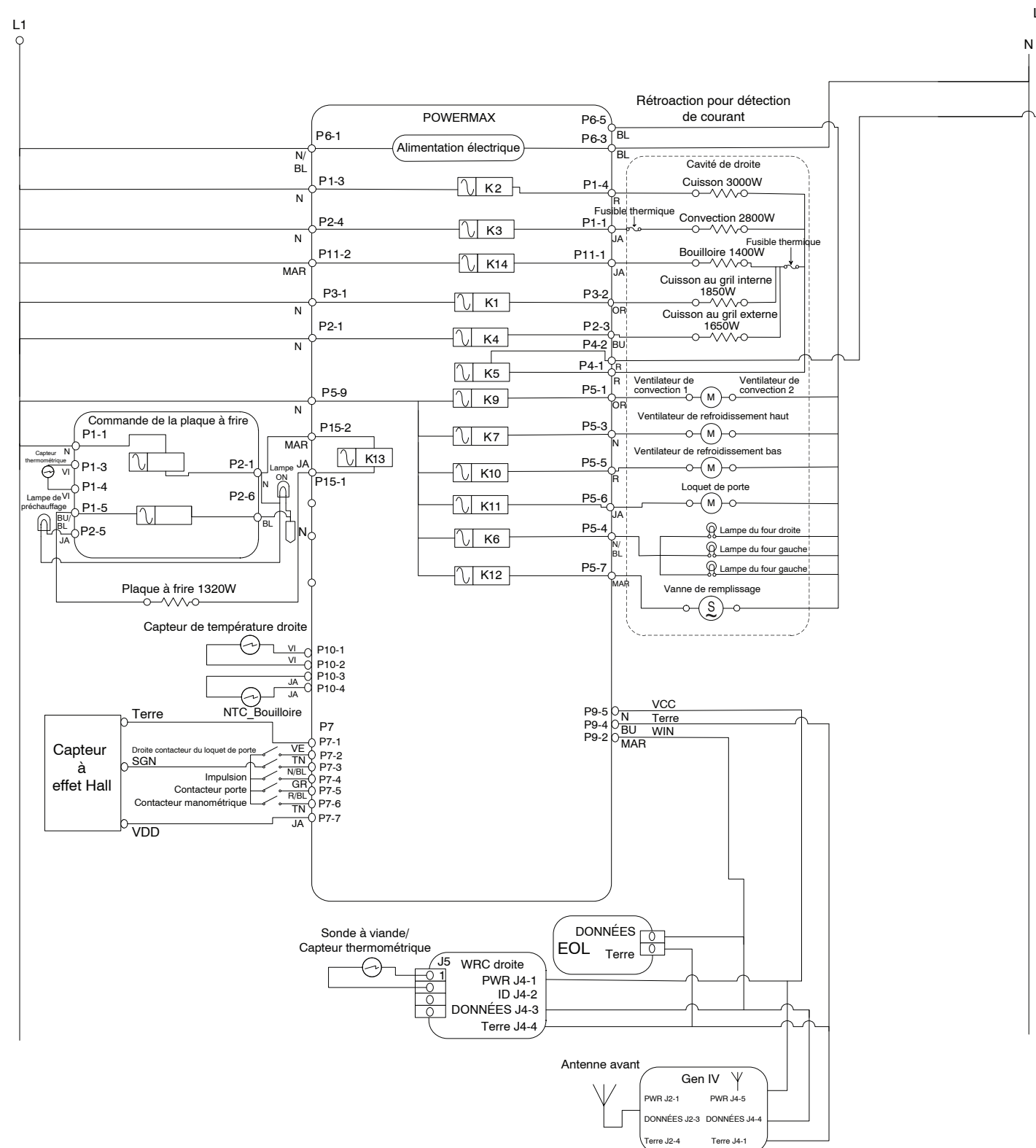
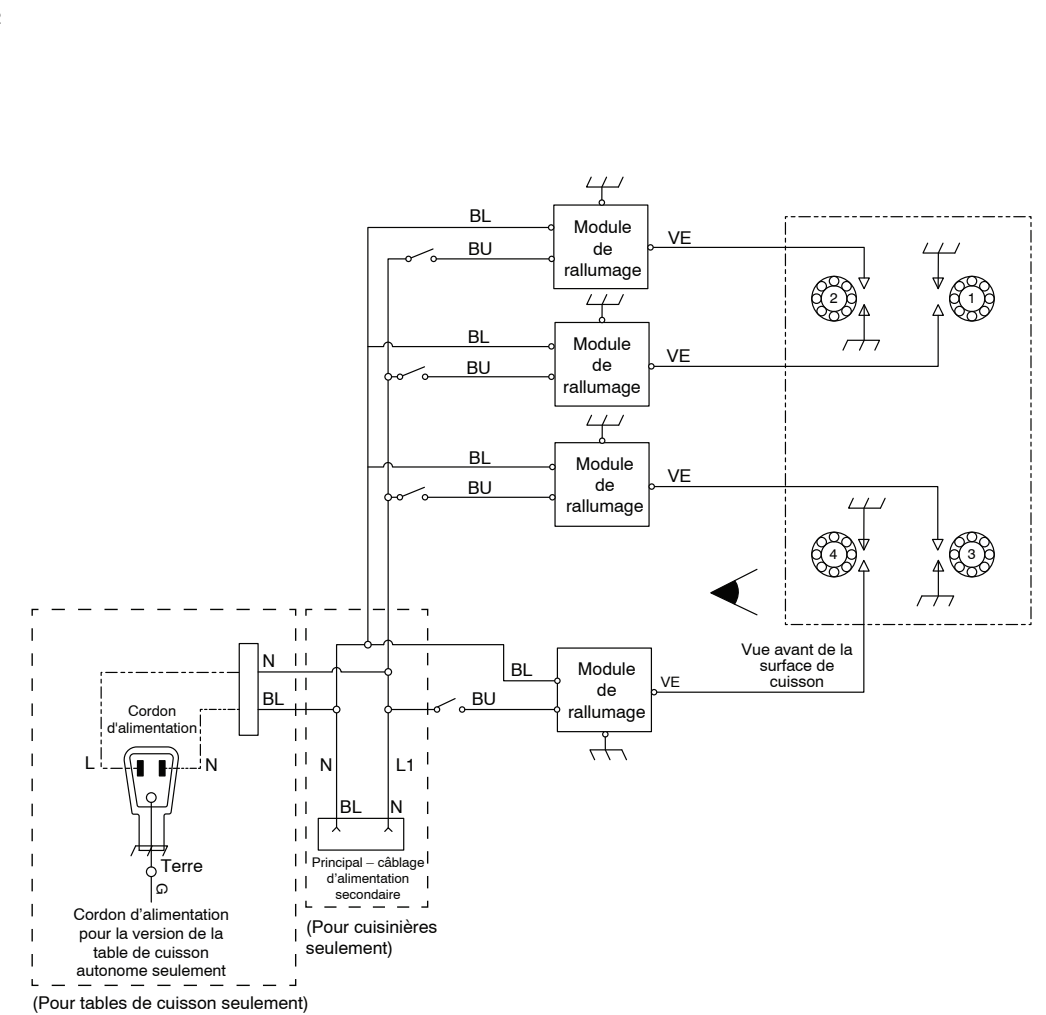


Table de cuisson à 4 brûleurs



LÉGENDE

Connexion	Pas de connexion	Sur certains modèles	Connexion en série	P2-1 Connecteur en série Position 1	Circuit fonctionnel à l'intérieur	Broches du composant	Contacteur simple	Coupe-circuit thermique (ouvre lorsque la chaleur augmente)	Coupe-circuit thermique (ferme lorsque la chaleur augmente)	Résistance ou élément	Moteur	Lampe à incandescence	Fusible non réarmable	Thermistance	Témoin lumineux	Triac	Capteur de température	Vanne de remplissage