

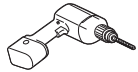
# INSTALLATION INSTRUCTIONS FOR CUSTOM 18" AND 24" WOOD DOOR PANEL

**IMPORTANT:** Before installing your dishwasher, please use this instruction sheet as a supplement to the Installation Instructions.

## Custom Panel Models Only

Gather these additional tools and parts before starting attachment of the custom panel. Read and follow the instructions provided in this instruction sheet.

### Additional Tools Needed:

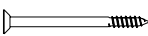


Power Drill



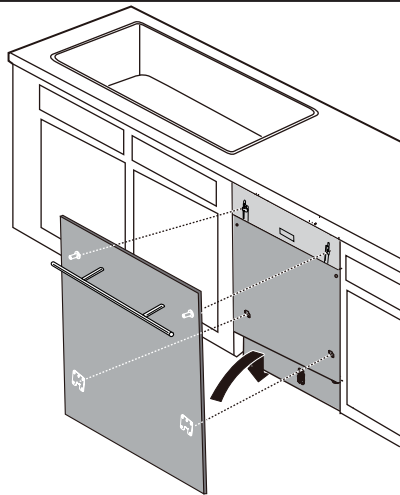
Phillips-head screwdriver or magnetic bit

### Parts Supplied with Custom Panel Models:

1  **ST3.5X45 X4**

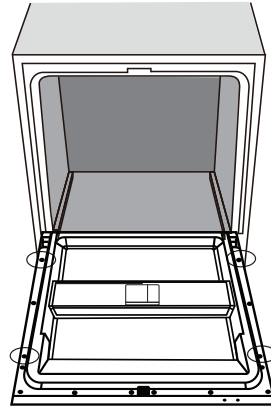
**NOTE:** The screws supplied are used for only a 0.59" (1.5 cm) thick wooden panel. If the wooden panel is less than 0.59" (1.5 cm) thick, customer must purchase screws locally.

## 1. Slide panel onto door



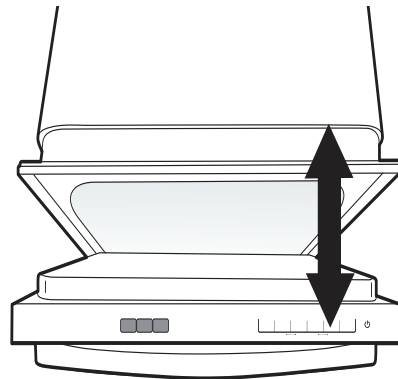
Align the studs on the custom panel to the keyhole slots on the door assembly. Ensure that the studs and brackets are engaged in the keyhole slots. Slide panel down until the top surface of the panel is flush with the top of the door.

## 2. Secure the door panel



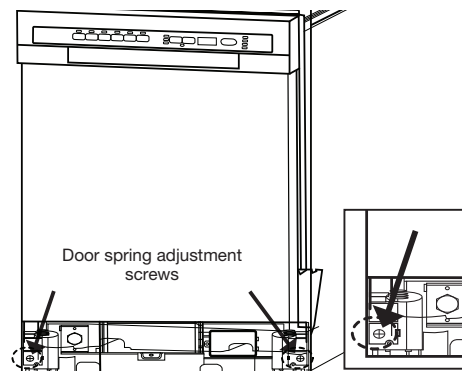
Secure the door panel by inserting the four anchor screws provided into the inner door frame holes. See screw hole locations in the above illustration.

## 3. Check the spring tension



Open and close the door to check the spring tension of the door.

## 4. Adjust spring tension (if needed)



If needed, adjust the spring tension by using a Phillips-head screwdriver. Turn screws clockwise to increase tension or counterclockwise to decrease door tension.

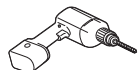
# INSTRUCCIONES DE INSTALACIÓN PARA PANEL DE PUERTA DE MADERA DE 18" Y 24"

**IMPORTANTE:** Antes de instalar la lavavajillas, use esta Hoja de instrucciones como complemento de las Instrucciones de instalación.

## Solo para modelos con panel a la medida

Reúna estas herramientas y piezas adicionales antes de comenzar a instalar el panel a la medida. Lea y siga las instrucciones provistas en esta hoja de instrucciones.

### Herramientas adicionales necesarias:




Taladro eléctrico



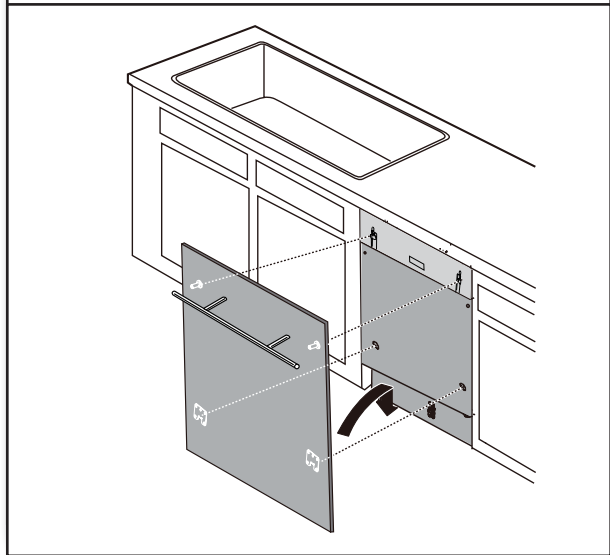
Destornillador Phillips o broca magnética

### Piezas suministradas con los modelos con panel a la medida:

1  **ST3.5X45 X4**

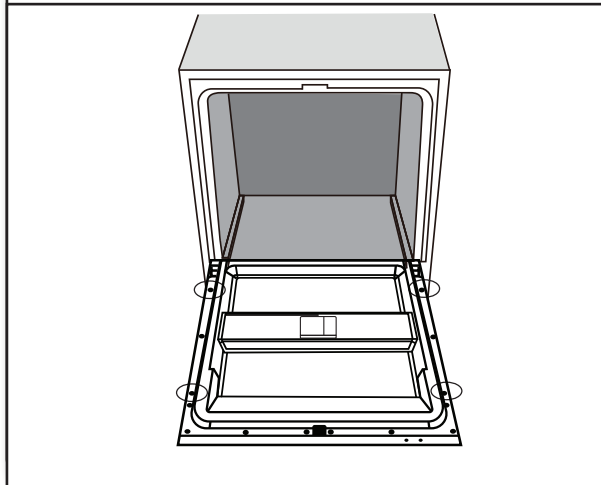
**NOTA:** Los tornillos provistos se utilizan únicamente para un panel de madera de 0,59" (1,5 cm) de espesor. Si el panel de madera tiene menos de 0,59" (1,5 cm) de espesor, el cliente debe comprar los tornillos en su localidad.

## 1. Deslice el panel sobre la puerta



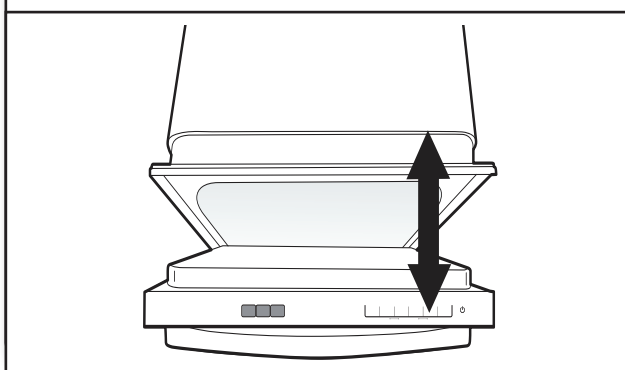
Alinee los taquetes en el panel a la medida con las ranuras en forma de bocallave ubicadas en el conjunto de la puerta. Asegúrese de que los taquetes y soportes estén enganchados en las ranuras en forma de bocallave. Deslice el panel hacia abajo hasta que la superficie superior del panel de madera esté al ras con la parte superior de la puerta.

## 2. Asegure el panel de la puerta



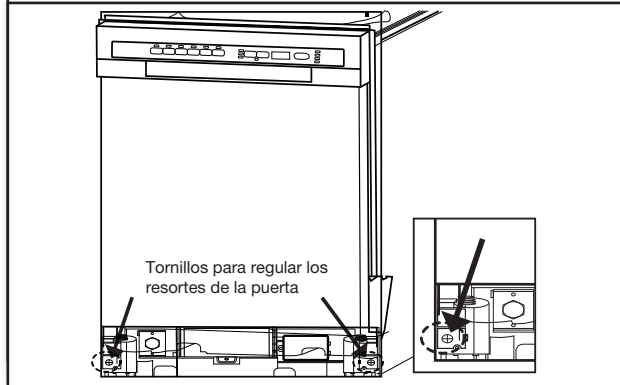
Para asegurar el panel de la puerta, inserte los cuatro tornillos de anclaje que se suministran en los orificios del interior del marco de la puerta. Vea la ubicación de los orificios de los tornillos en la ilustración anterior.

## 3. Verifique la tensión de los resortes



Abra y cierre la puerta para verificar la tensión de los resortes de la puerta.

## 4. Regule la tensión de los resortes (si es necesario)



Si es necesario, ajuste la tensión de los resortes con un destornillador Phillips. Gire los tornillos en sentido horario para aumentar la tensión o en el sentido contrario para disminuirla.

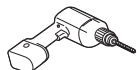
# INSTRUCTIONS D'INSTALLATION POUR PANNEAU DE PORTE PERSONNALISÉ EN BOIS 18" ET 24"

**IMPORTANT :** Avant d'installer le lave-vaisselle, utiliser cette fiche d'instruction en complément des instructions d'installation.

## Modèles à panneau personnalisé uniquement

Rassembler ces outils et pièces supplémentaires avant d'entreprendre l'installation du panneau personnalisé. Lire et observer les instructions d'installation fournies dans cette fiche d'instruction.

### Outils supplémentaires nécessaires :

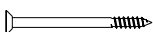


Perceuse électrique



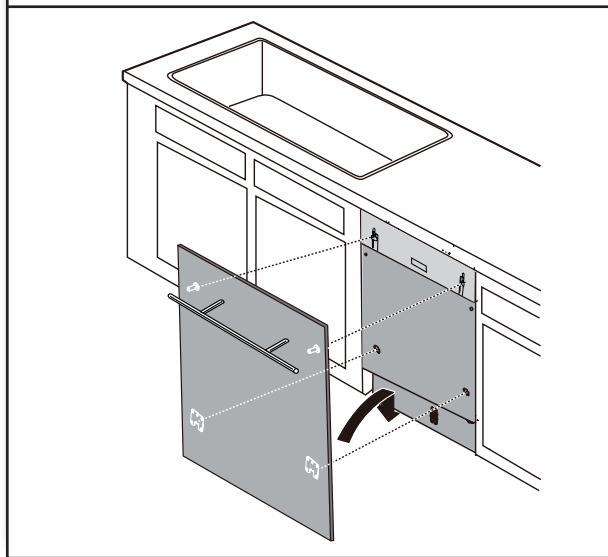
Tournevis ou embout de tournevis magnétique à tête cruciforme

### Pièces fournies avec les modèles à panneau personnalisé :

1  **ST3.5X45 X4**

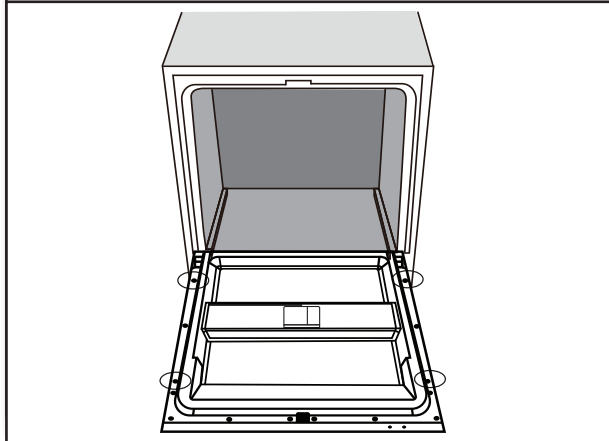
**REMARQUE :** Les vis fournies conviennent à un panneau en bois d'une épaisseur de 0,59" (1,5 cm) uniquement. Si l'épaisseur du panneau de bois est inférieure à 0,59" (1,5 cm), l'utilisateur doit acheter les vis dans un magasin local.

## 1. Glisser le panneau sur la porte



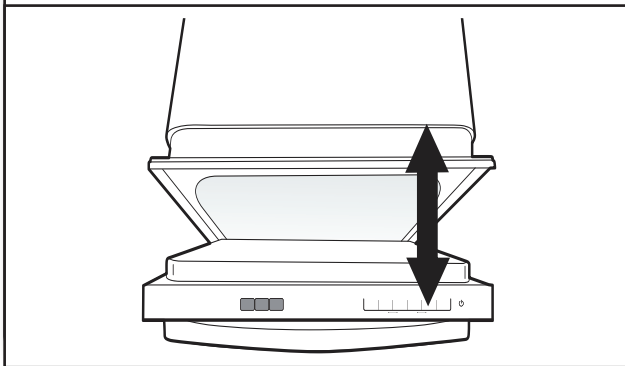
Aligner les goujons du panneau personnalisé avec les encoches en trou de serrure de la porte. Vérifier que les goujons et les supports sont bien engagés dans les encoches en trou de serrure. Glisser le panneau vers le bas jusqu'à ce que sa surface soit en affleurement avec le sommet de la porte.

## 2. Fixer le panneau de porte



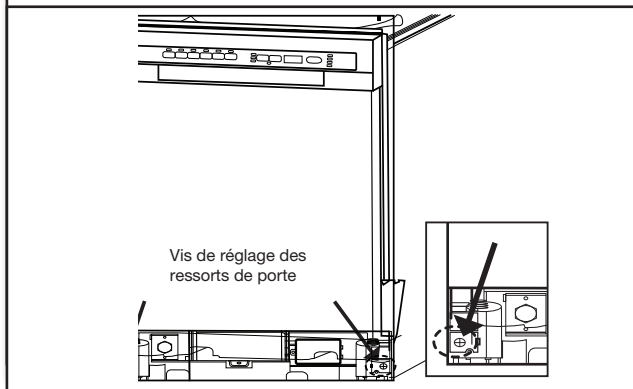
Fixer le panneau de porte en insérant les quatre vis de fixation fournies dans les trous du cadre de la porte interne. Voir les trous d'emplacement de vis sur l'illustration ci-dessus.

## 3. Vérifiez la tension des ressorts



Ouvrir et fermer la porte pour vérifier la tension du ressort de la porte.

## 4. Réglez la tension des ressorts (si nécessaire)



Si nécessaire, régler la tension du ressort à l'aide d'un tournevis à tête cruciforme. Tourner les vis dans le sens horaire pour augmenter la tension ou dans le sens antihoraire pour diminuer la tension de la porte.