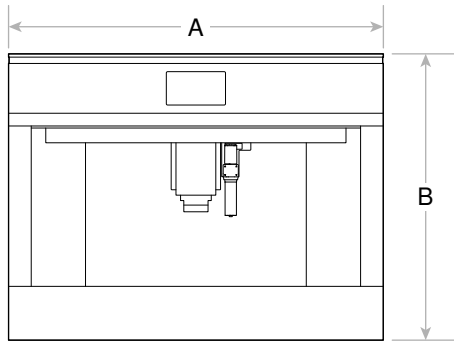


# JENNAIR DETAILED PLANNING DIMENSIONS

## SMALL COFFEE SYSTEM

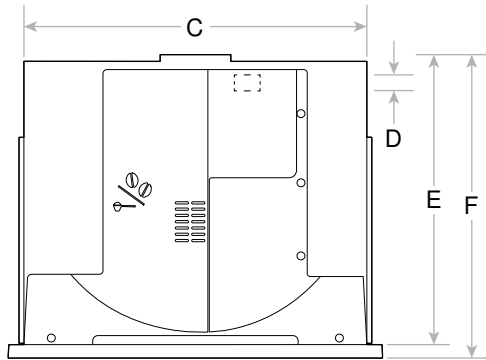
**JJB6424H – 23<sup>7</sup>/<sub>16</sub>" X 17<sup>7</sup>/<sub>8</sub>" X 18<sup>15</sup>/<sub>16</sub>"**

### PRODUCT DIMENSIONS

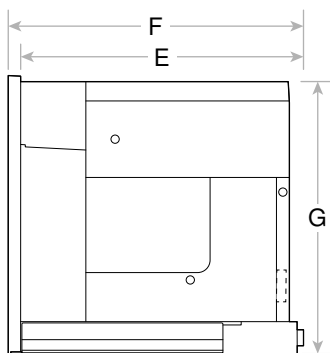


**FRONT VIEW**

MODEL #		JJB6424H	
		in	cm
<b>A</b>	Overall width	23 <sup>7</sup> / <sub>16</sub> ± 1/16	59.5 ± 0.1
<b>B</b>	Overall height	17 <sup>7</sup> / <sub>8</sub> ± 1/16	45.4 ± 0.1
<b>C</b>	Width of recessed coffee system	21 <sup>7</sup> / <sub>16</sub>	54.5
<b>D</b>	Depth of electrical plug	3/4	1.9
<b>E</b>	Depth of recessed coffee system including electrical plug	18 <sup>3</sup> / <sub>16</sub> ± 1/16	46.1 ± 0.1
<b>F</b>	Overall depth including electrical plug	18 <sup>15</sup> / <sub>16</sub> ± 1/16	48.1 ± 0.1
<b>G</b>	Height of recessed coffee system	16 <sup>7</sup> / <sub>8</sub>	42.9



**TOP VIEW**



**SIDE VIEW**

**IMPORTANT:** Dimensional specifications are provided for planning purposes only. Do not make any cutouts based on this information. Refer to the Installation Guide before selecting cabinetry, verifying electrical/gas connections, making cutouts or beginning installation. All JennAir® appliances are appropriately UL, CUL or CSA approved.

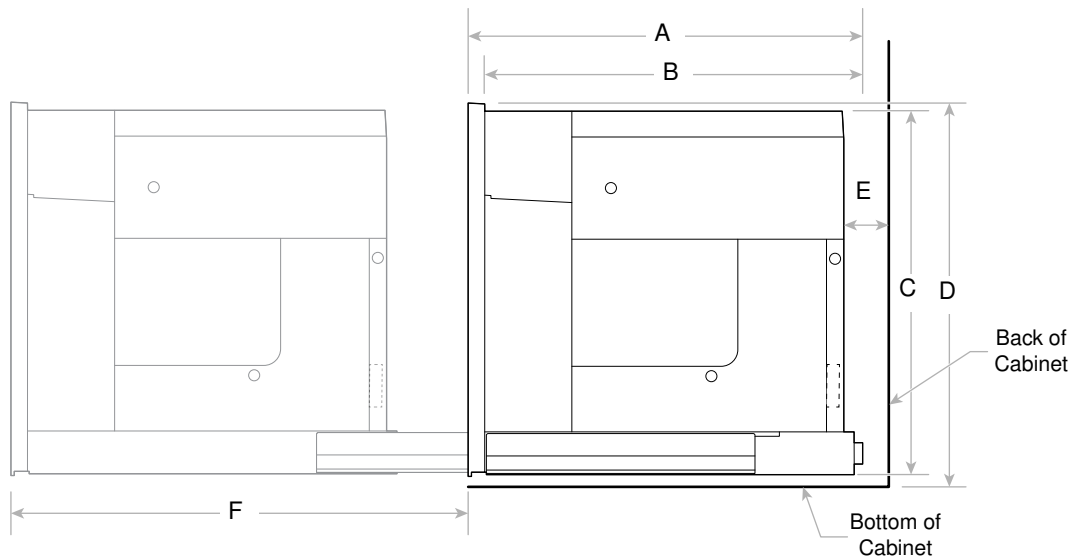


# JENNAIR DETAILED PLANNING DIMENSIONS

## SMALL COFFEE SYSTEM

**JJB6424H – 23<sup>7</sup>/<sub>16</sub>" X 17<sup>7</sup>/<sub>8</sub>" X 18<sup>15</sup>/<sub>16</sub>"**

### DIMENSIONS AS INSTALLED



**SIDE VIEW**

MODEL #		JJB6424H	
		in	cm
<b>A</b>	Overall depth including electrical plug	18 <sup>15</sup> / <sub>16</sub> ± 1/16	48.1 ± 0.1
<b>B</b>	Depth of recessed coffee system including electrical plug	18 <sup>3</sup> / <sub>16</sub> ± 1/16	46.1 ± 0.1
<b>C</b>	Height of recessed coffee system	16 <sup>7</sup> / <sub>8</sub>	42.9
<b>D</b>	Overall height	17 <sup>7</sup> / <sub>8</sub> ± 1/16	45.4 ± 0.1
<b>E</b>	Depth of cabinet	1 <sup>3</sup> / <sub>16</sub>	3.0
<b>F</b>	Depth of coffee system with runners fully extended	17 <sup>5</sup> / <sub>8</sub>	44.8

**IMPORTANT:** Dimensional specifications are provided for planning purposes only. Do not make any cutouts based on this information. Refer to the Installation Guide before selecting cabinetry, verifying electrical/gas connections, making cutouts or beginning installation. All JennAir® appliances are appropriately UL, CUL or CSA approved.

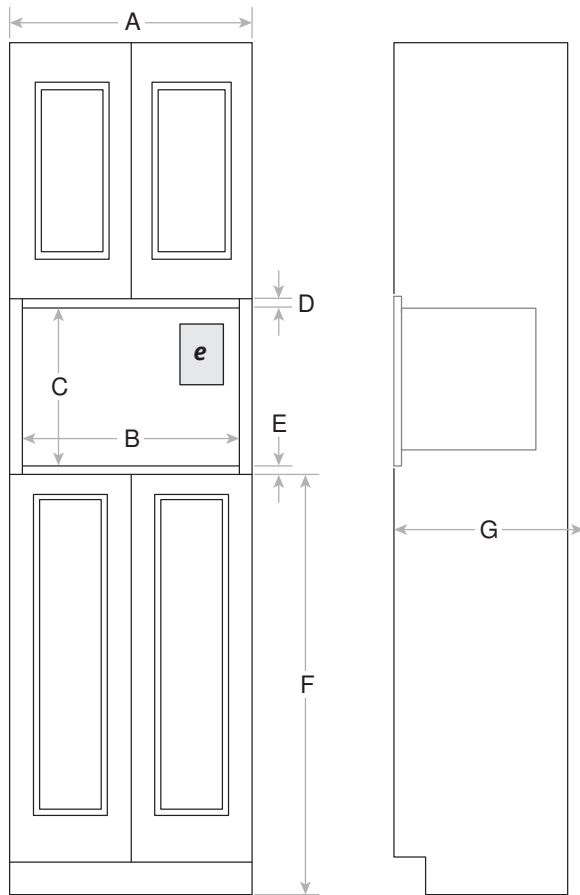


# JENNAIR DETAILED PLANNING DIMENSIONS

## SMALL COFFEE SYSTEM - STANDARD INSTALLATION

**JJB6424H – 23<sup>7</sup>/<sub>16</sub>" X 17<sup>7</sup>/<sub>8</sub>" X 18<sup>15</sup>/<sub>16</sub>"**

### OPENING/CLEARANCE DIMENSIONS



FRONT VIEW

SIDE VIEW

MODEL #		JJB6424H	
		in	cm
<b>A</b>	Width of cabinet (min.)	24	61.0
<b>B</b>	Width of cutout	22 <sup>1</sup> / <sub>16</sub>	56
<b>C</b>	Height of cutout (min.)	17 <sup>11</sup> / <sub>16</sub> - 17 <sup>3</sup> / <sub>4</sub>	45 - 45.16
<b>D</b>	Top of cutout to bottom of upper cabinet door (min.)	1/8	0.3
<b>E</b>	Bottom of cutout to top of lower cabinet door (min.)	1/8	0.3
<b>F</b>	Bottom of cutout to door (min.)	33 <sup>7</sup> / <sub>16</sub>	84.9
<b>G</b>	Depth of cutout including conduit channel (min.)	21 <sup>7</sup> / <sub>16</sub>	54.4
<b>e</b>	Recommended junction box location		

#### ELECTRICAL REQUIREMENTS

A 120 V, 60 Hz, AC only 15 A fused, grounded electrical circuit is required. A time-delayed fuse or dedicated circuit is recommended.

A grounded 3-prong outlet should be located in the back of the cabinet. Do not use an extension cord.

#### CABINET REQUIREMENTS

Support structure must be able to support 44.1 lbs. (20 kg) including coffee system and contents. Make sure cabinet is securely attached to the wall.

**IMPORTANT:** Dimensional specifications are provided for planning purposes only. Do not make any cutouts based on this information. Refer to the Installation Guide before selecting cabinetry, verifying electrical/gas connections, making cutouts or beginning installation. All JennAir® appliances are appropriately UL, CUL or CSA approved.

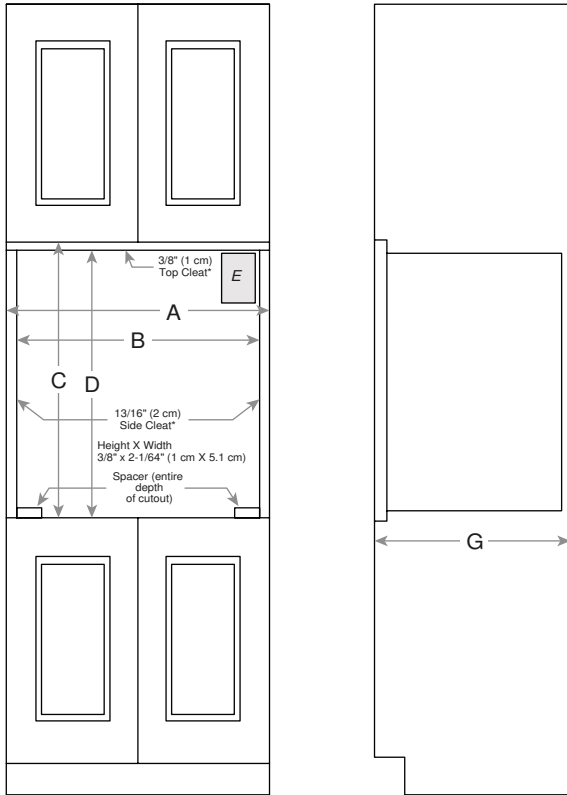


# JENNAIR DETAILED PLANNING DIMENSIONS

## SMALL COFFEE SYSTEM - FLUSH INSTALLATION

**JJB6424H – 23<sup>7</sup>/<sub>16</sub>" X 17<sup>7</sup>/<sub>8</sub>" X 18<sup>15</sup>/<sub>16</sub>"**

### OPENING/CLEARANCE DIMENSIONS



**FRONT VIEW**

**SIDE VIEW**

MODEL #		JJB6424H	
		in	cm
<b>A</b>	Width of flush inset cutout (min.)	24 <sup>1</sup> / <sub>8</sub>	61.3
<b>B</b>	Width of opening (min.)	22 <sup>1</sup> / <sub>16</sub>	56
<b>C</b>	Height of flush inset cutout (min.)	18 <sup>5</sup> / <sub>16</sub>	46.46
<b>D</b>	Height of opening (min.)	17 <sup>7</sup> / <sub>8</sub>	45.46
<b>G</b>	Depth of cutout (min.)	22 <sup>1</sup> / <sub>2</sub>	57.1
<b>e</b>	Recommended junction box location		

#### ELECTRICAL REQUIREMENTS

A 120 V, 60 Hz, AC only 15 A fused, grounded electrical circuit is required. A time-delayed fuse or dedicated circuit is recommended.

A grounded 3-prong outlet should be located in the back of the cabinet. Do not use an extension cord.

#### FLUSH INSTALLATION REQUIREMENTS

A 22<sup>1</sup>/<sub>2</sub>" (57.1 cm) minimum cutout depth is required. These dimensions will result in a 1/8" (0.3 cm) reveal on the top, a 1/8" (0.3 cm) reveal on the sides and a 7/16" (0.4 cm) reveal on the bottom of the coffee system.

The front face of the cleats and spacers will be visible and should be treated as a finished surface.

#### CABINET REQUIREMENTS

Support structure must be able to support 44.1 lbs. (20 kg) including coffee system and contents. Make sure cabinet is securely attached to the wall.

**IMPORTANT:** Dimensional specifications are provided for planning purposes only.

**Do not make any cutouts based on this information.** Refer to the Installation Guide before selecting cabinetry, verifying electrical/gas connections, making cutouts or beginning installation. All JennAir® appliances are appropriately UL, CUL or CSA approved.



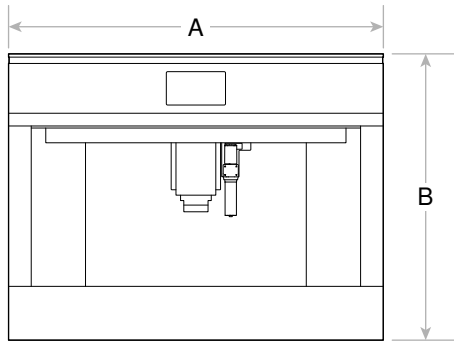
W11330665A

Installation Instructions: W11328306

## PETIT INFUSEUR À CAFÉ

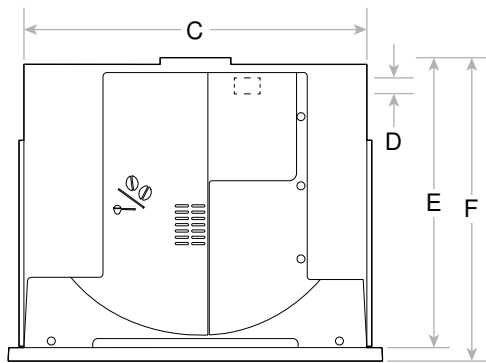
**JJB6424H – 23 <sup>7</sup>/<sub>16</sub> po X 17 <sup>7</sup>/<sub>8</sub> po X 18 <sup>15</sup>/<sub>16</sub> po**

### DIMENSIONS DU PRODUIT

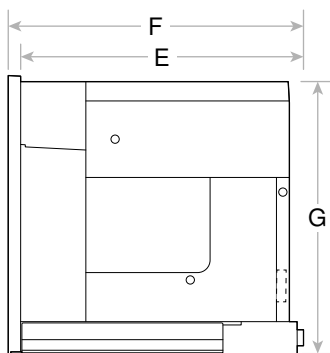


VUE AVANT

NO DE MODÈLE		JJB6424H	
		po	cm
<b>A</b>	Largeur totale	23 <sup>7</sup> / <sub>16</sub> ± <sup>1</sup> / <sub>16</sub>	59,5 ± 0,1
<b>B</b>	Hauteur totale	17 <sup>7</sup> / <sub>8</sub> ± <sup>1</sup> / <sub>16</sub>	45,4 ± 0,1
<b>C</b>	Largeur de l'infuseur encastré	21 <sup>7</sup> / <sub>16</sub>	54,5
<b>D</b>	Profondeur de la prise électrique	<sup>3</sup> / <sub>4</sub>	1,9
<b>E</b>	Profondeur de l'infuseur encastrée, incluant la prise électrique	18 <sup>3</sup> / <sub>16</sub> ± <sup>1</sup> / <sub>16</sub>	46,1 ± 0,1
<b>F</b>	Profondeur totale incluant la prise électrique	18 <sup>15</sup> / <sub>16</sub> ± <sup>1</sup> / <sub>16</sub>	48,1 ± 0,1
<b>G</b>	Hauteur de l'infuseur encastré	16 <sup>7</sup> / <sub>8</sub>	42,9



VUE DU DESSUS



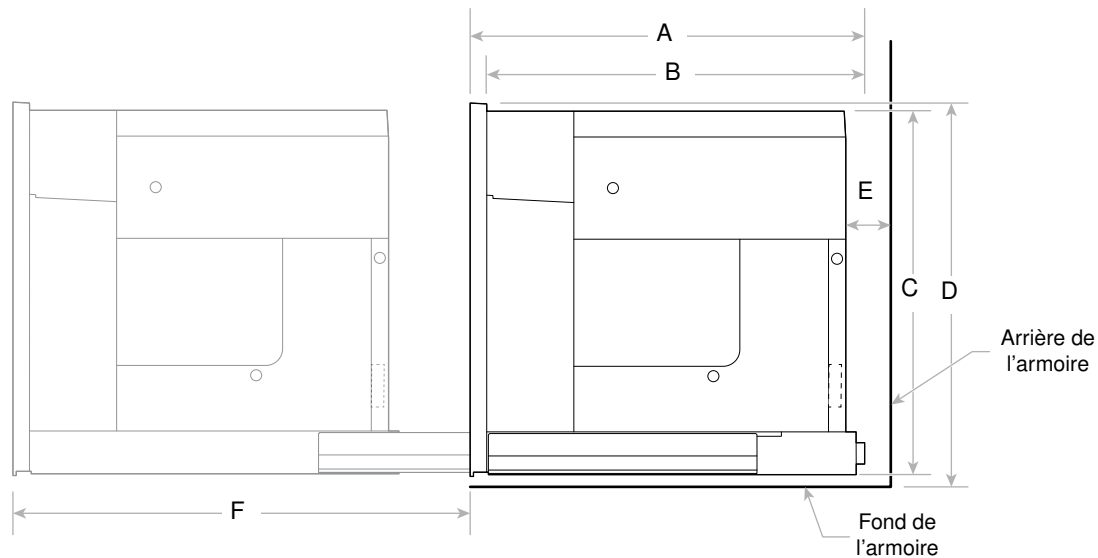
VUE LATÉRALE

**IMPORTANT** : Les spécifications dimensionnelles sont fournies uniquement à des fins de planification.  
**Ne faire aucune découpe sur la base de cette information.** Se référer au Guide d'installation avant de choisir une armoire, de vérifier les connexions électriques/gaz, d'effectuer des coupes ou de commencer l'installation.  
 Tous les appareils JennAir® sont homologués UL, CUL ou CSA.

## PETIT INFUSEUR À CAFÉ

**JJB6424H – 23 <sup>7</sup>/<sub>16</sub> po X 17 <sup>7</sup>/<sub>8</sub> po X 18 <sup>15</sup>/<sub>16</sub> po**

### DIMENSIONS À L'INSTALLATION



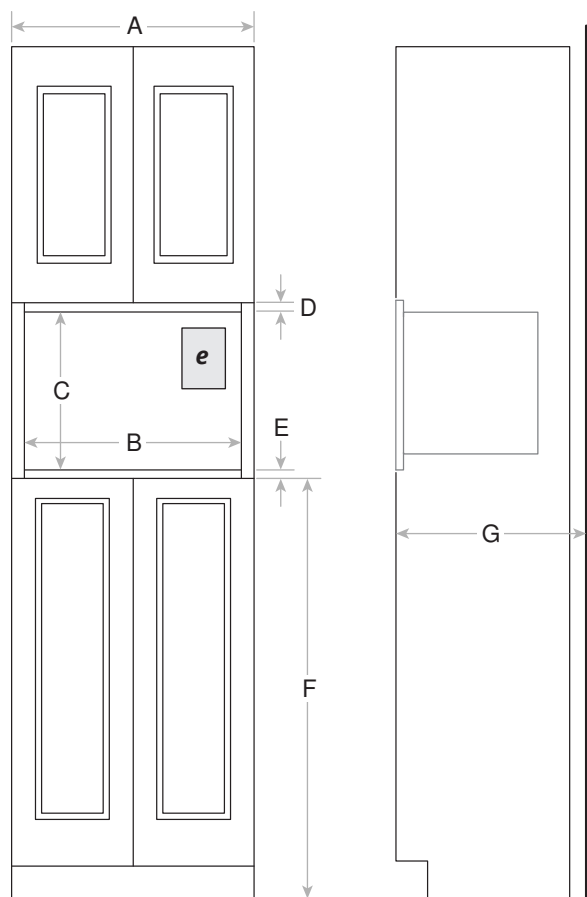
VUE LATÉRALE

NO DE MODÈLE		JJB6424H	
		po	cm
<b>A</b>	Profondeur totale incluant la prise électrique	18 <sup>15</sup> / <sub>16</sub> ± <sup>1</sup> / <sub>16</sub>	48,1 ± 0,1
<b>B</b>	Profondeur de l'infuseur encastrée, incluant la prise électrique	18 <sup>3</sup> / <sub>16</sub> ± <sup>1</sup> / <sub>16</sub>	46,1 ± 0,1
<b>C</b>	Hauteur de l'infuseur encastré	16 <sup>7</sup> / <sub>8</sub>	42,9
<b>D</b>	Hauteur totale	17 <sup>7</sup> / <sub>8</sub> ± <sup>1</sup> / <sub>16</sub>	45,4 ± 0,1
<b>E</b>	Profondeur de l'armoire	1 <sup>3</sup> / <sub>16</sub>	3,0
<b>F</b>	Profondeur de l'infuseur avec glissières allongées	17 <sup>5</sup> / <sub>8</sub>	44,8

**IMPORTANT :** Les spécifications dimensionnelles sont fournies uniquement à des fins de planification.  
**Ne faire aucune découpe sur la base de cette information.** Se référer au Guide d'installation avant de choisir une armoire, de vérifier les connexions électriques/gaz, d'effectuer des coupes ou de commencer l'installation.  
 Tous les appareils JennAir® sont homologués UL, CUL ou CSA.

## PETIT INFUSEUR À CAFÉ – INSTALLATION NORMALE JJB6424H – 23 <sup>7</sup>/<sub>16</sub> po X 17 <sup>7</sup>/<sub>8</sub> po X 18 <sup>15</sup>/<sub>16</sub> po

### DIMENSIONS D'OUVERTURE ET DE DÉGAGEMENT



VUE AVANT

VUE LATÉRALE

NO DE MODÈLE		JJB6424H	
		po	cm
<b>A</b>	Largeur minimale de l'armoire	24	61,0
<b>B</b>	Largeur de l'ouverture	22 <sup>1</sup> / <sub>16</sub>	56
<b>C</b>	Hauteur de l'ouverture (min)	17 <sup>11</sup> / <sub>16</sub> – 17 <sup>3</sup> / <sub>4</sub>	45 – 45,16
<b>D</b>	Distance minimale du haut de l'ouverture jusqu'au bas de la porte de l'armoire supérieure	<sup>1</sup> / <sub>8</sub>	0,3
<b>E</b>	Distance minimale du bas de l'ouverture jusqu'au haut de la porte de l'armoire inférieure	<sup>1</sup> / <sub>8</sub>	0,3
<b>F</b>	Distance minimale du bas de l'ouverture jusqu'au sol	33 <sup>7</sup> / <sub>16</sub>	84,9
<b>G</b>	Profondeur de l'ouverture incluant le canal du conduit (min)	21 <sup>7</sup> / <sub>16</sub>	54,4
<b>e</b>	Emplacement recommandé pour la boîte de jonction		

#### SPÉCIFICATIONS ÉLECTRIQUES

L'appareil doit être alimenté par un circuit de 120 V CA à 60 Hz seulement et protégé par fusible de 15 A. On recommande d'utiliser un disjoncteur temporisé ou un circuit dédié.

Une prise de courant à 3 alvéoles devrait être installée à l'arrière de l'armoire. Ne pas utiliser de rallonge.

#### SPÉCIFICATIONS DE L'ARMOIRE

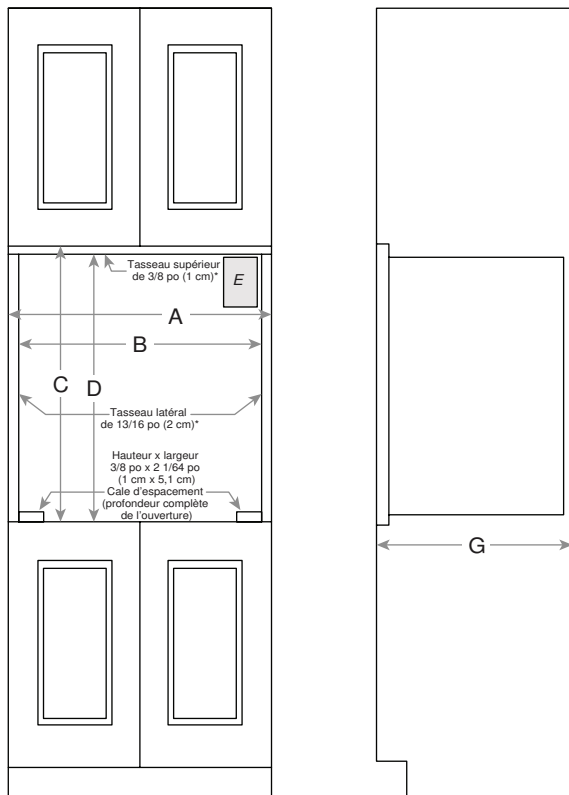
La structure de support doit être capable de soutenir une charge de 44,1 lb (20 kg), incluant l'infuseur et le contenu. S'assurer que l'armoire est correctement fixée au mur.

**IMPORTANT** : Les spécifications dimensionnelles sont fournies uniquement à des fins de planification.  
**Ne faire aucune découpe sur la base de cette information.** Se référer au Guide d'installation avant de choisir une armoire, de vérifier les connexions électriques/gaz, d'effectuer des coupes ou de commencer l'installation.  
 Tous les appareils JennAir® sont homologués UL, CUL ou CSA.

## PETIT INFUSEUR À CAFÉ – INSTALLATION EN AFFLEUREMENT

**JJB6424H – 23 <sup>7</sup>/<sub>16</sub> po X 17 <sup>7</sup>/<sub>8</sub> po X 18 <sup>15</sup>/<sub>16</sub> po**

### DIMENSIONS D'OUVERTURE ET DE DÉGAGEMENT



VUE AVANT

VUE LATÉRALE

NO DE MODÈLE		JJB6424H	
		po	cm
A	Largeur minimale de l'ouverture intégrée en affleurement	24 <sup>1</sup> / <sub>8</sub>	61,3
B	Largeur minimale de l'ouverture	22 <sup>1</sup> / <sub>16</sub>	56
C	Hauteur minimale de l'ouverture intégrée en affleurement	18 <sup>5</sup> / <sub>16</sub>	46,46
D	Hauteur minimale de l'ouverture	17 <sup>7</sup> / <sub>8</sub>	45,46
G	Profondeur minimale de l'ouverture	22 <sup>1</sup> / <sub>2</sub>	57,1
e	Emplacement recommandé pour la boîte de jonction		

#### SPÉCIFICATIONS ÉLECTRIQUES

L'appareil doit être alimenté par un circuit de 120 V CA à 60 Hz seulement et protégé par fusible de 15 A. On recommande d'utiliser un disjoncteur temporisé ou un circuit dédié.

Une prise de courant à 3 alvéoles devrait être installée à l'arrière de l'armoire. Ne pas utiliser de rallonge.

#### EXIGENCES POUR UNE INSTALLATION EN AFFLEUREMENT

L'ouverture doit avoir une profondeur minimale de 22 <sup>1</sup>/<sub>2</sub> po (57,1 cm). Ces dimensions donneront un dégagement de 1/8 po (0,3 cm) au sommet, un dégagement de 1/8 po (0,3 cm) sur les côtés et un dégagement de 7/16 po (0,4 cm) au bas de l'infuseur.

Le côté avant des tasseaux et cales d'espacement sera visible et doit être traité comme une surface de finition.

#### SPÉCIFICATIONS DE L'ARMOIRE

La structure de support doit être capable de soutenir une charge de 44,1 lb (20 kg), incluant l'infuseur et le contenu. S'assurer que l'armoire est correctement fixée au mur.

**IMPORTANT :** Les spécifications dimensionnelles sont fournies uniquement à des fins de planification.

**Ne faire aucune découpe sur la base de cette information.** Se référer au Guide d'installation avant de choisir une armoire, de vérifier les connexions électriques/gaz, d'effectuer des coupes ou de commencer l'installation. Tous les appareils JennAir® sont homologués UL, CUL ou CSA.



W11330665A

Instructions d'installation : W11328306