

CAJÓN MICROONDAS JENNAIR®

Guía de uso y cuidado

Para consultas acerca de características, operación, funcionamiento, piezas, accesorios o servicio técnico en Estados Unidos, llame al **1-800-JENNAIR (1-800-536-6247)** o visite nuestro sitio web en **www.jennair.com**.
En Canadá, llame al **1-800-JENNAIR (1-800-536-6247)** o visite nuestro sitio web en **www.jennair.ca**.



JENNAIR®

W11257723B
TINSKB266MRR0

ÍNDICE

SEGURIDAD DEL HORNO DE MICROONDAS	3	Utensilios de cocina y vajilla	8
Precauciones para evitar la posible exposición a energía excesiva de microondas	4	Papel de aluminio y metal	8
Requisitos eléctricos	5	Potencia de cocción del microondas	9
PIEZAS Y CARACTERÍSTICAS	5	Cocción manual	9
CONTROLES DEL CAJÓN MICROONDAS	6	Cómo cocinar en etapas	9
Pantalla	6	Encendido automático	9
Modo de espera	6	Ajuste de nivel de cocción	10
Antes del primer uso	6	Recalentar (sin sensor)	10
Reloj	6	Centro de bebidas	10
Inicio	6	Descongelar	10
Agregar 1 Min	6	Mantener tibio	11
Detener/Borrar	6	Derretir/Ablandar/Entibiar	11
Abrir/Cerrar	6	Información de la cocción por sensor	12
Temporizador	6	Recalentar con sensor	12
Bloqueo de controles	7	Popcorn con sensor	12
Programación	7	Cocción con sensor	13
Tonos	7	CUIDADO DEL CAJÓN DE MICROONDAS EMPOTRADO	14
Modo de demostración	7	Limpieza general	14
Ayuda	7	SOLUCIÓN DE PROBLEMAS	15
USO DEL CAJÓN MICROONDAS	7	AYUDA O SERVICIO TÉCNICO	16
Características de los alimentos	7	En Estados Unidos	16
Pautas para cocinar	8	En Canadá	16
		GARANTÍA	17

SEGURIDAD DEL HORNO DE MICROONDAS

Su seguridad y la seguridad de los demás es muy importante.

Hemos incluido muchos mensajes importantes de seguridad en este manual y en su electrodoméstico. Lea y obedezca siempre todos los mensajes de seguridad.



Este es el símbolo de alerta de seguridad.

Este símbolo le llama la atención sobre peligros potenciales que pueden ocasionar la muerte o una lesión a usted y a los demás.

Todos los mensajes de seguridad irán a continuación del símbolo de advertencia de seguridad y de la palabra "PELIGRO" o "ADVERTENCIA". Estas palabras significan:

⚠ PELIGRO

Si no sigue las instrucciones de inmediato, usted puede morir o sufrir una lesión grave.

⚠ ADVERTENCIA

Si no sigue las instrucciones, usted puede morir o sufrir una lesión grave.

Todos los mensajes de seguridad le dirán el peligro potencial, le dirán cómo reducir las posibilidades de sufrir una lesión y lo que puede suceder si no se siguen las instrucciones.

INSTRUCCIONES IMPORTANTES DE SEGURIDAD

Al utilizar aparatos eléctricos, se deben seguir siempre las precauciones básicas de seguridad, entre las que se incluyen las siguientes:

ADVERTENCIA: Para minimizar el riesgo de quemaduras, choque eléctrico, incendio, lesiones a las personas o exposición a energía de microondas excesiva:

- Lea todas las instrucciones antes de usar el horno de microondas.
- Lea y siga las "PRECAUCIONES PARA EVITAR LA POSIBLE EXPOSICIÓN A ENERGÍA DE MICROONDAS EXCESIVA" específicas que se muestran en esta sección.
- El horno de microondas deberá estar conectado a tierra. Conéctelo solamente a un contacto debidamente conectado a tierra. Consulte las "INSTRUCCIONES DE CONEXIÓN A TIERRA" en esta sección y en las Instrucciones de instalación.
- Instale o ubique el horno de microondas solo según las instrucciones de instalación proporcionadas.
- Algunos productos, como los huevos enteros con cáscara y los contenedores cerrados (por ejemplo, frascos de vidrio cerrados), pueden explotar y no se deben calentar en el horno de microondas.
- Utilice el horno microondas solo para su uso indicado, según este manual. No utilice químicos corrosivos o vapores en el horno de microondas. Este tipo de horno se encuentra diseñado específicamente para calentar, cocinar o secar alimentos. No está diseñado para uso de laboratorio o industrial.
- Como con cualquier aparato, si lo utilizan niños es necesario supervisarlos constantemente.
- No encienda el horno de microondas si el cable o enchufe se encuentran dañados, no está funcionando adecuadamente o ha sufrido daños o caídas.
- Solo personal calificado debe realizar el mantenimiento del horno de microondas. Comuníquese con alguna empresa de servicio autorizada para su examen, reparación o ajuste.
- Vea las instrucciones de limpieza de la superficie de la puerta en la sección "Cuidado del cajón de microondas".
- Para reducir el riesgo de incendio en la cavidad del horno:
 - No recueza los alimentos. Vigile el horno de microondas si utiliza papel, plástico u otros materiales combustibles dentro de este para facilitar la cocción.
 - Retire las amarras de alambre de las bolsas de papel o plástico antes de introducirlas en el horno.
 - Si algún material se prende fuego dentro del horno, mantenga la puerta cerrada, apague el horno y desenchúfelo o corte la corriente en el panel de fusibles o del cortacircuitos.
 - No utilice la cavidad para almacenar objetos. No deje productos de papel, utensilios de cocina o alimentos en la cavidad cuando no se encuentre en uso.
- Los líquidos, como el agua, café o té, se pueden sobrepasar el punto de ebullición sin que parezca que están hirviendo. La ebullición o las burbujas visibles no se encuentran siempre presentes al retirar el contenedor del horno de microondas. **ESTO PUEDE TENER COMO RESULTADO LÍQUIDOS MUY CALIENTES QUE HIERVEN REPENTINAMENTE AL MOVER EL CONTENEDOR O INSERTAR UNA CUCHARA U OTRO UTENSILIO EN EL LÍQUIDO.**
Para minimizar el riesgo de lesiones:
 - No caliente el líquido más de lo necesario.
 - Revuelva el líquido antes y mientras se calienta.
 - No utilice contenedores de una pieza con cuello delgado.
 - Después de calentarlo, deje reposar el contenedor en el horno de microondas por unos momentos antes de retirarlo.
 - Tenga extremo cuidado al insertar una cuchara u otro utensilio en el contenedor.
- No deben insertarse en un horno de microondas alimentos ni utensilios de metal demasiado grandes, ya que pueden constituir un riesgo de incendio o de choque eléctrico.
- No lo limpie con estropajos de metal. Pueden quemarse partes del estropajo y tocar piezas eléctricas, ocasionando un riesgo de choque eléctrico.

GUARDE ESTAS INSTRUCCIONES

INSTRUCCIONES IMPORTANTES DE SEGURIDAD

- No guarde ningún material ajeno a los accesorios recomendados por el fabricante en este horno cuando no esté en uso.
- No almacene nada directamente encima del horno de microondas mientras el horno esté en funcionamiento.
- No cubra ni bloquee ninguna abertura del horno de microondas.
- No guarde este horno de microondas a la intemperie. No use el horno de microondas cerca del agua – por ejemplo, cerca de un fregadero, en un sótano húmedo, o cerca de una piscina o lugares similares.
- No sumerja el cable ni el enchufe en agua.
- Mantenga el cable lejos de las superficies calientes.
- No deje que el cable cuelgue del borde de la mesa o del mostrador.
- No monte el electrodoméstico sobre un fregadero.
- No cubra ninguna parte del horno con papel de aluminio. Esto hará que se recaliente el horno.

GUARDE ESTAS INSTRUCCIONES

PRECAUCIONES PARA EVITAR LA POSIBLE EXPOSICIÓN A ENERGÍA EXCESIVA DE MICROONDAS

- (a) No intente operar este horno con la puerta abierta ya que esto puede resultar en exposición nociva a energía de microondas. Es importante no forzar o impedir la operación de las trabas de seguridad.
- (b) No ponga ningún objeto entre la cara frontal del horno y la puerta y no permita que se acumule polvo o residuos de limpiadores en las superficies de sellado.
- (c) No opere el horno si éste está dañado. Es particularmente importante que la puerta del horno cierre correctamente y que no haya daño en:
 - (1) La puerta (torcida),
 - (2) Bisagras y seguros (rotos o flojos),
 - (3) Sellos de la puerta y superficies de sellado.
- (d) El horno no debe ser ajustado o reparado por nadie, excepto personal de servicio calificado.

Requisitos eléctricos

⚠ ADVERTENCIA



Peligro de Choque Eléctrico

Conecte a un contacto de pared de conexión a tierra de 3 terminales.

No quite la terminal de conexión a tierra.

No use un adaptador.

No use un cable eléctrico de extensión.

No seguir estas instrucciones puede ocasionar la muerte, incendio o choque eléctrico.

Respete todos los códigos y las ordenanzas vigentes.

Se necesita:

- Un suministro eléctrico de 120 V, 60 hertzios, CA solamente, de 15 o 20 amperios, con fusible o disyuntor.

Se recomienda:

- Un fusible o un disyuntor retardador
- Un circuito separado que preste servicio solamente a este cajón microondas

INSTRUCCIONES PARA LA CONEXIÓN A TIERRA

■ Para todos los aparatos electrodomésticos de conexión con cable:

El horno de microondas debe estar conectado a tierra. En caso de que se produzca un cortocircuito, la conexión a tierra reduce el riesgo de electrocución por medio de un alambre de escape para la corriente eléctrica. El horno de microondas está equipado con un cable que tiene un alambre de conexión a tierra con un enchufe para conexión a tierra. El enchufe debe estar conectado a un tomacorriente que está correctamente instalado y conectado a tierra.

ADVERTENCIA: El uso incorrecto del enchufe para la conexión a tierra puede resultar en riesgo de electrocución. Consulte con un electricista o técnico calificado si las instrucciones para conexión a tierra no se entienden bien o si hay alguna duda con respecto a la correcta conexión a tierra del horno de microondas.

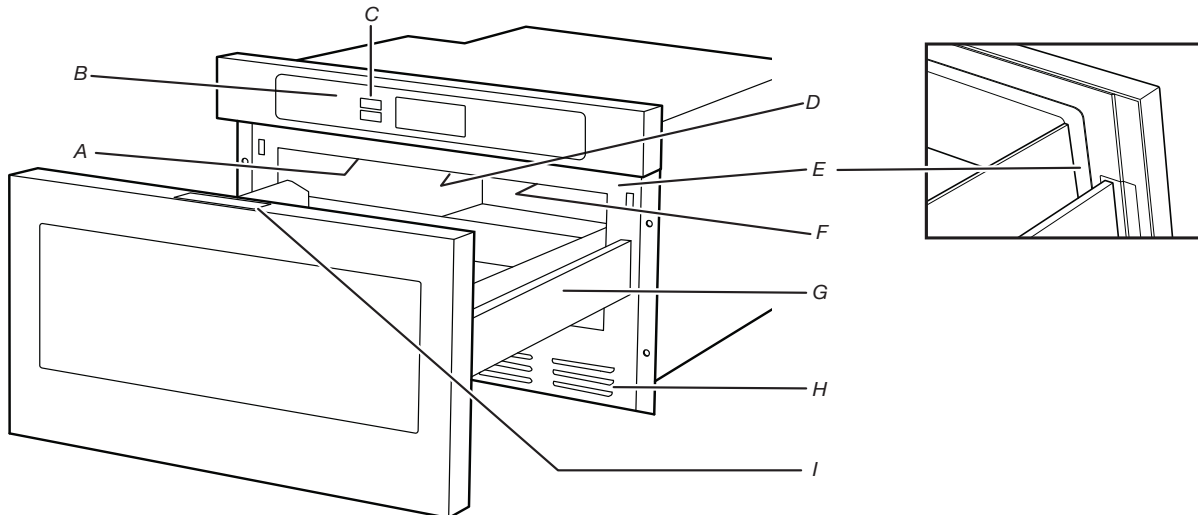
No use un cable de extensión. Si el cable de suministro eléctrico es muy corto, haga que un electricista o técnico calificado instale un tomacorriente cerca del horno de microondas. Se ha provisto un cable de suministro eléctrico corto para reducir el riesgo que resulta de que un cable largo se enrede o alguien se tropiece con el mismo.

GUARDE ESTAS INSTRUCCIONES

Este dispositivo cumple con la parte 18 de las reglas de la FCC.
Este dispositivo cumple con la norma ICES-001 de Industry Canada.

PIEZAS Y CARACTERÍSTICAS

Este manual puede cubrir varios modelos diferentes. El modelo que adquirió puede tener algunas o todas las características que aparecen a continuación. La apariencia de su modelo en particular puede ser ligeramente diferente de las ilustraciones en este manual.

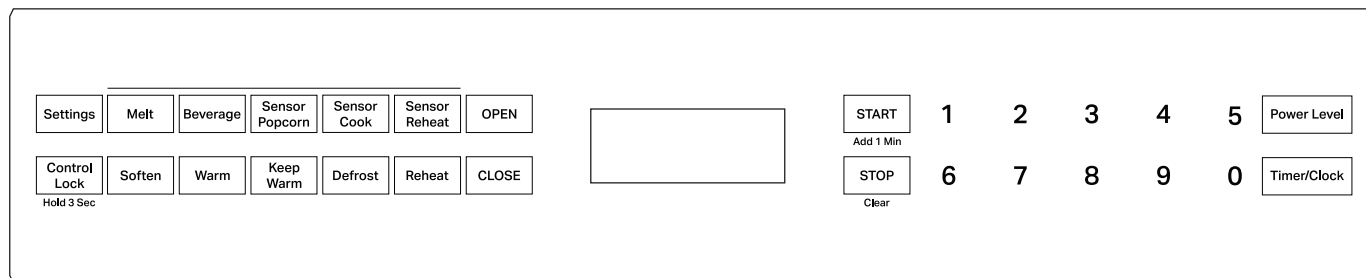


- A. Cubierta de la entrada de microondas - NO REMOVE
- B. Panel de control
- C. Control de ABIERTO o CERRADO
- D. Placa con nombre: abra el cajón de microondas empotrado completamente. La etiqueta está detrás de la pared posterior de la cavidad del microondas mirando hacia arriba en la superficie plana.

- E. Superficies de sello del horno microondas para empotrar
- F. Luz del cajón de microondas empotrado
- G. Guías del cajón de microondas empotrado
- H. Ducto de ventilación
- I. Etiqueta de la guía para la cocción (ubicación optativa, incluido en la bolsa con material impreso)

CONTROLES DEL CAJÓN MICROONDAS

Este manual puede cubrir varios modelos diferentes. El modelo que adquirió puede tener algunas o todas las características que aparecen a continuación. La apariencia de su modelo en particular puede ser ligeramente diferente de las ilustraciones en este manual.



Pantalla

Cuando el cajón microondas está en uso, la pantalla muestra la intensidad de cocción, las cantidades, los pesos y/o mensajes. Cuando no esté en uso, la pantalla mostrará la hora del día.

Modo de espera

Este microondas entrará en modo de espera después de un periodo de inactividad. La luz de fondo de la pantalla se atenuará automáticamente después de 3 minutos si la unidad no ha estado en funcionamiento. Si la pantalla está en modo de espera, basta con tocar el panel de control o abrir/cerrar la puerta para que la luz de fondo vuelva a tener el máximo brillo.

Antes del primer uso

Cuando el cajón microondas se conecta por primera vez, el mensaje "Enjoy your microwave touch Clear and touch Clock (Disfrute su pantalla táctil de microondas y reloj táctil)" se mostrará en la pantalla. Necesitará borrar el mensaje para configurar el reloj.

Para borrar la pantalla:

1. Toque STOP/Clear (Detener/Borrar).

Si el dialogo "Enjoy your microwave touch Clear and touch Clock (Disfrute su pantalla táctil de microondas y reloj táctil)" aparece en cualquier otro momento, es porque ha ocurrido un corte de corriente. Borre la pantalla y reinicie el reloj.

NOTA: El cajón microondas puede ser programado con la bandeja abierta excepto cuando se usa START/Add 1 Min (Inicio/Agregar 1 minuto).

Reloj

Este es un reloj estándar de 12 horas (de 12:00 a 11:59).

Para poner el reloj a la hora:

1. Toque Timer/Clock (Temporizador/reloj), luego el botón 2.
2. Ingrese la hora en horas y minutos.
3. Toque Timer/Clock (Temporizador/reloj) nuevamente para completar el ajuste.

Inicio

El control de inicio (START/Add 1 Min (Inicio/Agregar 1 minuto)) comienza cualquier función de cocción. Si la cocción es interrumpida, tocando START (Inicio) se reanudará la cocción sin sensor preestablecido.

NOTA: Para evitar el funcionamiento no intencional del cajón microondas, el control START (Inicio) funcionará solo si ha finalizado un ciclo de cocción, la bandeja se ha cerrado o el control STOP (detener) fue pulsado dentro de los últimos 3 minutos.

Agregar 1 Min.

El control START/Add 1 Min (Inicio/Agregar un minuto) pone en marcha el cajón microondas automáticamente durante 1 minuto al 100 % de intensidad. Cada toque adicional del control agregará 1 minuto de tiempo de cocción.

Se puede agregar tiempo de cocción al ciclo en incrementos de 1 minuto con la intensidad actual tocando Add 1 Min (Agregar minuto) durante el ciclo. La función Add 1 Min no puede ser utilizada durante Recalentar, Descongelar o cualquier ciclo con sensor.

NOTA: Para evitar el funcionamiento no intencional del cajón microondas, el control Add 1 Min (Agregar 1 minuto) funcionará solo si ha finalizado un ciclo de cocción, la bandeja se ha cerrado o el control STOP (detener) fue pulsado dentro de los últimos 3 minutos.

Detener/Borrar

El control de detener (STOP/Clear) borra cualquier orden incorrecta, pausa la cocción y cancela la mayoría de las funciones con un toque del control. Toque STOP (detener) dos veces para cancelar un ciclo de cocción en curso.

El cajón microondas también se apagará cuando la puerta se abra. Cierre la puerta y toque START (inicio) para reanudar el ciclo sin sensor.

Abrir/Cerrar

Toque el botón OPEN (abrir) o CLOSE (cerrar) en el panel de control para abrir o cerrar el cajón.

Cuando se abre o cierra la bandeja rápidamente, la comida en el microondas puede derramarse. Para limpiar, consulte la sección de "Limpieza general" del "Cuidado del cajón microondas".

Temporizador

El temporizador puede fijarse en minutos y segundos, y hace la cuenta regresiva del tiempo configurado.

NOTA: El temporizador no pone en marcha ni detiene el cajón microondas.

Para fijar el temporizador:

1. Toque Timer/Clock (temporizador/reloj), luego el botón 1.
2. Ingrese el tiempo en minutos y segundos.
3. Toque Timer/Clock (temporizador/reloj) nuevamente para iniciar el Timer (temporizador).

El temporizador puede ser cancelado en cualquier momento al tocar STOP/Clear (detener/borrar).

Bloqueo de controles

Control Lock (bloqueo de control) desactiva los botones del panel de control para evitar el funcionamiento accidental del cajón microondas. Cuando el control está bloqueado, solo funcionará la tecla Control Lock.

Para bloquear/desbloquear controles: Presione y sostenga Control Lock (bloqueo del control) durante 3 segundos. La pantalla indicará el estado de bloqueo.

Programación

El control de programación (Setup o Settings - Programación o configuración) brinda acceso a las siguientes configuraciones:

- Tonos: Sonido de apagado o encendido. Consulte la sección "Tonos".
 - Tonos recordatorios: Sonido de recordatorio activado o desactivado. Consulte la sección "Tonos".
 - Encendido automático: Consulte la sección "Auto Start" (encendido automático).
 - Modo de demostración: Activa o desactiva Demo Mode (modo de demostración). Consulte la sección "Modo de demostración".
-

Tonos

Tonos de fin de ciclo

Los tonos sonarán al final de cualquier ciclo de cocción, a menos que se apaguen.

Para apagar/encender el sonido: Toque SETUP (programación) dos veces, luego toque START (inicio).

Tonos de recordatorio

Los tonos sonarán cada 10 segundos durante 1 minuto, luego cada 3 minutos durante 1 hora. Toque STOP (detener) para detener el sonido.

Para apagar/encender los recordatorios: Toque SETUP (programación) tres veces, luego toque START (inicio).

Modo de demostración

El Modo de demostración es ideal para aprender a utilizar el cajón microondas. Cuando el modo de demostración está activado, las funciones pueden ser ingresadas, mostrando pantallas y tonos reales, sin encender el generador de microondas (magnetron). Mientras las funciones operan en el modo de demostración, la luz se enciende y la pantalla realiza la cuenta regresiva del tiempo más rápido.

Para activar el modo de demostración: Toque SETUP cinco veces, luego toque y mantenga START (inicio) durante 3 segundos.

Para desactivar el modo de demostración: Toque SETUP (programación) cinco veces, luego toque START (inicio).

Ayuda

Los consejos están disponibles para todas las funciones automáticas. Para ver los consejos, toque HELP (Setup or Settings - Programación o configuración) mientras se lea "HELP" (ayuda) en la pantalla.

USO DEL CAJÓN MICROONDAS

El magnetron del cajón microondas produce microondas que se reflejan del piso de metal, las paredes y el techo y atraviesan la bandeja giratoria y los utensilios adecuados hasta los alimentos. La grasa, el azúcar y las moléculas del agua de los alimentos atraen y absorben las microondas, las hacen mover y producir fricción y calor que cocinan los alimentos.

- Para evitar daños al cajón microondas, no se apoye en la puerta del cajón microondas ni permita que los niños jueguen con ella.
- Para evitar daños al cajón microondas, no lo haga funcionar vacío.
- No se debe secar ropa, flores, fruta, hierbas, madera, jarcas, papel, incluso bolsas de papel marrón y periódico en el cajón microondas.
- La ventilación bajo la bandeja no debe ser bloqueada. Durante el uso del microondas, puede salir vapor por el lado derecho de la ventilación.
- Es normal que el exterior del cajón microondas esté caliente al tacto cuando cocine o recaliente.
- La cera de parafina no se derretirá en el cajón microondas porque no absorbe las microondas.
- Use guantes para hornear o agarraderas para retirar recipientes del cajón microondas.
- Mantenga la cubierta de la entrada del microondas limpia: los residuos de comida pueden causar cebado y/o fuego (consulte la sección "Cavidad del microondas" del "Cuidado del cajón microondas").
- Los biberones y los tarros de comida para bebé no se deben calentar en el cajón microondas. Transfiera la comida de bebé a un plato pequeño para microondas y caliente, revolviendo a menudo.
- Pinche la cáscara de las papas, manzanas, calabaza, hot dogs, salchichas para que el vapor escape durante la cocción.

- No recueza las papas. Al cabo del tiempo de cocción recomendado, las papas deberán estar ligeramente firmes. Deje las papas reposar durante 5 minutos para terminar la cocción.
 - No cocine ni recaliente huevos enteros dentro de la cáscara. La acumulación de vapor en los huevos enteros hacer que exploten y se requiera una limpieza intensiva de la bandeja del microondas. Cubra los huevos escalfados y déjelos reposar por cierto tiempo.
-

Características de los alimentos

Al cocinar con microondas, la cantidad, tamaño y forma, temperatura de inicio, composición y densidad de los alimentos afectan los resultados de cocción.

Cantidad de alimentos

Cuanto mayor sea la cantidad de alimentos que se caliente simultáneamente, más tiempo de cocción se necesitará. Verifique el término de cocción y agregue breves incrementos de tiempo si fuera necesario.

Tamaño y forma

Los pedazos de alimentos más pequeños se cocinarán con mayor rapidez que los pedazos grandes y los alimentos de forma pareja se cocinarán con mayor uniformidad que los de forma irregular.

La temperatura inicial

Los alimentos que estén a temperatura ambiente se calentarán con mayor rapidez que los refrigerados y los alimentos refrigerados se calentarán con mayor rapidez que los congelados.

Composición y densidad

Los alimentos con alto contenido de grasa y de azúcar alcanzarán una temperatura más alta y se calentarán con mayor rapidez que otros alimentos. Los alimentos pesados y densos, como la carne y las patatas, necesitan más tiempo de cocción que el mismo tamaño de alimentos ligeros y porosos como los pasteles.

Pautas para cocinar

Tiempo de cocción

Monitoree el tiempo de cocción. Cocine por el tiempo más corto indicado y agregue más de ser necesario. La comida muy recocida puede generar humo o inflamarse.

Para probar el nivel de cocción, inserte un termómetro en un área gruesa o densa lejos de la grasa o el hueso. No deje el termómetro en la comida durante la cocción, a menos que sea uno aprobado para uso en microondas.

Utilice la siguiente tabla para chequear el nivel de cocción:

ALIMENTO	TEMPERATURA RECOMENDADA
Pescado	145 °F (63 °C)
Cerdo	160 °F (71 °C)
Carne molida/ternera/cordero	
Platillos con huevo	
Restos de comida	165 °F (74 °C)
Embutidos refrigerados y comida "fresca" para llevar.	
Pavo/pollo/pato entero, en piezas o molido.	

Envoltorios

Los alimentos cubiertos o tapados retienen la humedad, requieren menor tiempo de cocción y producen menos salpicaduras.

Use la tapa provista con los utensilios de cocina. Si no tiene una tapa, puede usar papel de cera, toallas de papel o películas de plástico aptos para cajones microondas. Los envoltorios de plástico se deben doblar en una esquina para proporcionar una abertura para ventilar el vapor. La condensación en la puerta y en las superficies de la cavidad es normal durante una cocción intensa.

Revolver y dar vuelta los alimentos

Al revolver y voltear los alimentos, el calor se redistribuye uniformemente y se evita recocer los bordes exteriores de los alimentos. Revuelva de afuera hacia el centro. De ser posible, dé vuelta a los alimentos desde el fondo hacia arriba.

Disposición de los alimentos

Al calentar alimentos de tamaño irregular o de diversos tamaños, las partes más delgadas y los artículos más pequeños deben disponerse hacia el centro. Al cocinar varios artículos del mismo tamaño y forma, colóquelos en círculo, dejando vacío el centro del círculo.

Perforaciones

Antes de calentar, use un tenedor o un cuchillo pequeño para perforar o hacer piquetes en los alimentos que tienen cáscara o piel, como patatas, yemas de huevo, hígados de pollo, perros calientes y salchichas. Perfore en diversos lugares para dejar que salga el vapor.

Protección de los alimentos

Use pequeños pedazos lisos de papel de aluminio para proteger los pedazos delgados de los alimentos de forma irregular, huesos y alimentos como las alas de pollo, puntas de las patas de pollo y colas de pescado. Consulte primero la sección "Papel de aluminio y metal".

Tiempo de reposo

Los alimentos continuarán cocinándose por la conducción natural del calor aún después de terminado el ciclo de cocción. La duración del tiempo de reposo depende del volumen y la densidad de los alimentos.

Utensilios de cocina y vajilla

Los utensilios de cocina y la vajilla deben encajar en la bandeja giratoria. Siempre use guantes para hornear o agarraderas para manipular los utensilios, ya que cualquier plato puede calentarse por el calor transferido de los alimentos. No use utensilios ni vajilla con bordes dorados o plateados. Use el cuadro siguiente a modo de guía y luego pruebe los utensilios antes de utilizarlos.

MATERIAL	RECOMENDACIONES
Papel de aluminio, Metal	Vea la sección "Papel de aluminio y metal".
Plato para dorar	El fondo debe estar al menos a 3/16" (5 mm) por encima de la bandeja giratoria. Siga las recomendaciones del fabricante.
Vidrio de cerámica, Vidrio	Se puede usar.
Porcelana, Loza de barro	Siga las recomendaciones del fabricante.
Melamina	Siga las recomendaciones del fabricante.
Papel: Toallas, vajilla, servilletas	Use papel no reciclado y los que el fabricante apruebe para empleo con cajón microondas.
Plástico: Envoltorios, bolsas, cubiertas, vajilla, recipientes	Use los que el fabricante apruebe como aptos para cajones microondas.
Cerámica y arcilla	Siga las recomendaciones del fabricante.
Utensilios para hornear de silicona	Siga las recomendaciones del fabricante.
Recipientes de popote, de mimbre y de madera	No los use en el cajón microondas.
Papel de cera	Se puede usar.

Para probar los utensilios de cocina o la vajilla que se usarán en el microondas:

1. Coloque el utensilio de cocina o la vajilla en el cajón microondas con 1 taza (250 mL) de agua al lado.
2. Cocine a una potencia del 100 % durante un minuto.

No use el utensilio de cocina o la vajilla si se pone caliente y el agua permanece fría.

Papel de aluminio y metal

Siempre use guantes para hornear o agarraderas al retirar los recipientes del cajón de microondas empotrado.

El papel de aluminio y algunos tipos de metal pueden usarse en el cajón de microondas empotrado. Si no se usan debidamente, pueden producir arcos (ráfagas azules de luz) y causar daños al cajón de microondas empotrado.

Cuando use papel de aluminio, use piezas pequeñas y planas colocadas delicadamente en la comida. El recubrimiento no debe acercarse menos de una pulgada de la superficie del cajón de microondas empotrado.

Uso permitido

Las parrillas y los utensilios para hornear provistos con el cajón de microondas empotrado (en algunos modelos), el papel de aluminio para protección y los termómetros para carne aprobados se pueden utilizar teniendo en cuenta las siguientes pautas:

- Para evitar daños al cajón de microondas empotrado, no permita que el papel de aluminio o el metal toquen las paredes, el techo o el piso de la cavidad interior.
- Para evitar daños al cajón de microondas empotrado, evite el contacto con otros objetos metálicos durante la cocción por microondas.

No use

- Utensilios de cocina y para hornear de metal
- Oro, plata y peltre
- Termómetros para carne no aprobados
- Espetones
- Amarras de alambre/plástico
- Envoltorios de aluminio, como los de los emparedados
- Grapas
- Objetos con adornos dorados o plateados, o con baño de metal
- Vidrio no resistente al calor
- Plásticos no diseñados para microondas, como los envases para margarita
- Productos de papel reciclado y bolsas de papel café

Potencia de cocción del microondas

Muchas recetas para cocinar en microondas especifican la potencia de cocción que se debe utilizar por porcentaje, por nombre o por número. Por ejemplo, PL7 = 70 % = Medium-High (Media a alta). Cuando se utilice el cajón de microondas empotrado a niveles de energía bajo el 100 %, usted podrá escuchar el magnetrón prenderse y apagarse. Esto es normal en el funcionamiento del microondas.

Use la tabla siguiente como guía general para la potencia de cocción sugerida para alimentos específicos.

PORCENTAJE/NOMBRE	PANTALLA TÁCTIL DEL NIVEL DE ENERGÍA	USO
100 %, alto (ajuste predefinido)	Una vez	Calentar rápidamente alimentos preparados y alimentos con alto contenido de agua, como sopas, bebidas y la mayoría de las verduras.
90 %	Dos veces	Cocinar trozos pequeños de carne tierna, carne molida, trozos de ave y filetes de pescado. Calentar sopas cremosas.
80 %	Tres veces	Calentar arroz, pasta o guisados. Cocinar y calentar alimentos que necesitan una potencia de cocción más baja que la alta. Por ejemplo, pescado entero y rollo de carne molida.
70 %, media-alta	Cuatro veces	Recalentar una sola porción de alimentos.
60 %	Cinco veces	Cocinar alimentos delicados como platos con queso y huevos, budines y natillas. Cocinar guisados que no pueden revolverse, como la lasaña.
50 %, media	Seis veces	Cocinar jamón, aves enteras y cazuelas. Cocción lenta de estofados.
40 %	Siete veces	Derretir chocolate. Calentar pan, bollos y pasteles.
30 %, Media-Baja, Descongelación	Ocho veces	Descongelar pan, pescado, carnes, aves y alimentos precocidos.
20 %	Nueve veces	Ablandar mantequilla, queso y helado.
10 %, baja	Diez veces	Colocar las frutas a temperatura ambiente.
0 %	Once veces	Operación del sensor, sin poder de cocción

Cocción manual

Forma de uso:

1. Ponga la comida en la bandeja del microondas y cierre la bandeja.
2. Ingrese el tiempo de cocción en minutos y segundos. Si está cocinando con una potencia del 100 %, pase por alto el paso 3.
3. Toque Power Level (nivel de energía) reiteradamente para seleccionar la energía de cocción deseada. Consulte "Potencia de cocción del microondas".
4. Toque START (inicio).
Cuando termine el ciclo, aparecerá "END" (fin) en la pantalla, y sonarán los tonos de fin de ciclo, seguidos por tonos de alerta.
5. Para despejar la pantalla, toque STOP (detener) o abra la bandeja.

Presionando Add 1 Min (agregar un minuto), se puede aumentar el tiempo de cocción en segmentos de 1 minuto durante la etapa.

Cómo cocinar en etapas

La cocción en el cajón de microondas empotrable puede fijarse a diferentes intensidades, para distintas duraciones y hasta un máximo de cuatro etapas.

Cómo cocinar en etapas:

1. Ponga la comida en la bandeja del microondas y cierre la bandeja.
2. Ingrese el período de tiempo de cocción para la primera etapa.
3. Toque Power Level (Nivel de potencia) reiteradamente para ingresar la potencia de cocción deseada para la 1era etapa. Consulte "Potencia de cocción del microondas".
4. Repita los pasos 2 y 3 para las etapas adicionales.
5. Toque START (Inicio).
Cuando termine el ciclo, aparecerá "END" (fin) en la pantalla y sonarán los tonos de fin de ciclo, seguidos por tonos de recordatorio.
6. Para despejar la pantalla, toque STOP (detener) o abra la bandeja.

NOTAS:

- Presionando Add 1 Min (agregar un minuto), se puede aumentar el tiempo de cocción en segmentos de 1 minuto durante la etapa.
- Para ver la potencia de cocción durante el uso, toque Power Level (nivel de potencia).
- Keep Warm (mantener caliente) puede ser añadido si se han configurado cuatro etapas.

Encendido automático

⚠ ADVERTENCIA

Peligro de Intoxicación Alimentaria

No deje sus alimentos en el horno por más de una hora antes o después de su cocción.

No seguir esta instrucción puede ocasionar intoxicación alimentaria o enfermedad.

La función de encendido automático (Auto Start) le permite programar un ciclo de cocción a una hora determinada.

Para usar el Encendido automático:

1. Ponga la comida en la bandeja del microondas y cierre la bandeja.
2. Toque Setup o Settings (programación o configuración) cuatro veces.
3. Toque START (inicio)

- Ingrese la hora de inicio de cocción en horas y minutos.
- Toque Timer/Clock (Temporizador/Reloj).
- Ingrese el tiempo de cocción en minutos y segundos.
- Toque Power Level (nivel de energía) reiteradamente para seleccionar la energía de cocción deseada. Consulte la sección "Potencia de cocción del microondas".
- Toque START (inicio)
Cuando termine el ciclo, aparecerá "END" (fin) en la pantalla y sonarán los tonos de fin de ciclo, seguidos por tonos de recordatorio.
- Para despejar la pantalla, toque STOP (detener) o abra la bandeja.

Ajuste de nivel de cocción

El nivel de cocción puede ser ajustado para cada programa de cocción excepto para Keep Warm (mantener caliente). Durante la programación, toque Power Level (nivel de potencia) después de indicar la cantidad y el tipo de comida. Toque Power Level (nivel de potencia) una vez para "MÁS", o dos veces para "MENOS".

Recalentar (sin sensor)

Se han preestablecido tiempos e intensidades de cocción para recalentar tipos específicos de alimentos. Utilice la siguiente tabla como guía.

ALIMENTOS	Nro.	CANTIDAD/INSTRUCCIONES
Rollitos frescos/ Magdalenas	1	1-8 piezas, 2 oz (57 g) cada una*. Coloque sobre una toalla de papel.
Bollitos congelados/ Magdalenas	2	1-8 piezas, 2 oz (57 g) cada una*. Coloque sobre una toalla de papel.

*Para bollos más pequeños, dos bollos se pueden considerar 1 pieza.
Para bollos más grandes o refrigerados, un bollo puede ser contado como 2

Cómo utilizar la función de recalentar:

- Ponga la comida en la bandeja del microondas y cierre la bandeja.
- Toque Reheat (Recalentar).
- Seleccione el alimento ingresando su número (vea la tabla y/o la etiqueta guía de cocción).
- Ingrese la cantidad. El nivel de cocción se puede ajustar en este momento tocando Power Level (Nivel de potencia).
- Toque START (inicio)
Cuando termine el ciclo, aparecerá END (fin) en la pantalla, y sonarán los tonos de fin de ciclo, seguidos por tonos de recordatorio.
- Para despejar la pantalla, toque STOP (detener) o abra la bandeja.

Centro de bebidas

El centro de bebidas le permite recalentar café o té para volverlo a una temperatura adecuada para beberlo, o para preparar café o té instantáneos.

ALIMENTOS	Nro.	CANTIDAD/INSTRUCCIONES
Recalentar bebida	1	0,5 a 2 tazas (125-500 mL). Elija el tiempo de cocción tocando el número 1 por cada 0,5 taza. Por ejemplo, para 1 taza de café, debe tocar el 1 dos veces.
Agua caliente	2	1 a 6 tazas (250-1500 mL). Use esta característica para calentar agua fría del grifo a una temperatura bajo el punto de ebullición para preparar café o té instantáneos. Elija el tiempo de cocción tocando el número 2 por cada 1 taza de agua. Por ejemplo, para 2 tazas de agua, debe tocar el 2 dos veces.

Para usar el centro de bebidas:

- Ponga la bebida o agua en la bandeja del microondas y cierre la bandeja.
- Toque Beverage Center (Centro de bebidas).
- Toque 1 para recalentar su bebida enfriada, o 2 para calentar agua para café o té.
- Seleccione la cantidad volviendo a pulsar 1 o 2 (dependiendo de la selección) hasta que se alcance la cantidad correcta.
El nivel de cocción puede ajustarse en este momento tocando Power Level (Nivel de potencia).
- Toque START (inicio)

Descongelar

Se puede usar la función automática de descongelado o se puede ajustar manualmente el horno de microondas para descongelar.

- Quite los envoltorios y las tapas de los alimentos (por ejemplo, de los envases de jugos de frutas) antes de la descongelación.
- Los paquetes poco profundos se descongelarán con más rapidez que los bloques profundos.
- Separe los trozos de alimentos lo antes posible, durante el ciclo o al final del mismo, para lograr un descongelado más uniforme.
- Cuando utilice contenedores de plástico desde el congelador, descongele solo lo suficiente para quitar la comida del plástico para poder ponerla en un plato diseñado para microondas.
- Use pedazos pequeños de papel de aluminio para proteger ciertas partes de los alimentos como las alas, las puntas de las patas de pollo y las colas de pescados. Consulte primero la sección "Papel de aluminio y metal".

La función de descongelado automático nunca se debe utilizar con alimentos que estuvieron fuera del congelador más de 20 minutos ni con alimentos congelados listos para usar.

Se han preestablecido tiempos e intensidades de cocción para descongelar ciertos tipos de alimentos. Utilice la siguiente tabla como guía.

ALIMENTOS	Nro.	CANTIDAD/INSTRUCCIONES
Carne molida	1	0,5-2,0 lbs (227-907 g). Quite el envoltorio y coloque en un plato para hornear apto para el microondas. No cubra.
Filetes/ Chuletas	2	0,5-3,0 lbs (227 g-1,4 kg). Quite el envoltorio y coloque en un plato para hornear apto para el microondas. No cubra.
Pollo deshuesado	3	0,5-2,0 lbs (227-907 g). Quite el envoltorio y coloque en un plato para hornear apto para el microondas. No cubra.
Pollo con huesos	4	0,5-3,0 lbs (227 g-1,4 kg). Quite el envoltorio y coloque el lado de la pechuga hacia arriba en un plato para hornear apto para el microondas. No cubra.
Roast (Asar al horno)	5	2,0-4,0 lbs (907 g-1,8 kg). Quite el envoltorio y coloque el lado de la grasa hacia abajo en un plato para hornear apto para el microondas. Después de cada etapa, dé vuelta la pieza y proteja las porciones caliente con papel de aluminio. Deje reposar, cubierto, durante 30 a 60 minutos.
Cacerola/ Sopa	6	1-6 tazas (250 mL-1,5 L)/ Quite el envoltorio y coloque en un plato para hornear apto para el microondas. No cubra.

Cómo usar el control de descongelado:

1. Ponga la comida, sin cubrirla, en la bandeja del microondas y cierre la bandeja.
2. Toque Defrost (Descongelar).
3. Seleccione el alimento ingresando su número (vea la tabla y/o la etiqueta guía de cocción).
4. Ingrese el peso en décimas de libra para carne o pollo, o ingrese el volumen en tazas para cacerola/sopa. Vea la tabla para los límites de cantidad.
El nivel de cocción puede ajustarse en este momento tocando Power Level (Nivel de potencia).
5. Toque START (inicio) En la pantalla aparecerá la cuenta regresiva del tiempo de descongelado.
Estos tonos indican que es tiempo de revisar, dar vuelta, recomodar o separar la comida. Abra la bandeja, dé vuelta los alimentos si es necesario, cierre la puerta y toque START (Inicio) para reanudar la descongelación.
Cuando termine el ciclo, aparecerá "LET STAND COVERED" (Dejar tapado) en la pantalla, y sonarán los tonos de fin de ciclo, seguidos por tonos de alerta.
6. Para despejar la pantalla, toque STOP (detener) o abra la bandeja.

Para descongelar manualmente: Siga las indicaciones de la sección "Cocción manual" y use la potencia de cocción del 30 %. Consulte la tabla "Potencia de cocción del microondas".

Mantener tibio

⚠ ADVERTENCIA

Peligro de Intoxicación Alimentaria

No deje sus alimentos en el horno por más de una hora antes o después de su cocción.

No seguir esta instrucción puede ocasionar intoxicación alimentaria o enfermedad.

La comida cocida caliente puede mantenerse caliente en el cajón de microondas empotrado. La función de Keep Warm (Mantener tibio) puede usarse sola, o puede programarse para que siga a un ciclo de cocción manual.

- Cubra los platos con alimentos o los alimentos que estuvieron cubiertos durante la cocción.
- Para obtener los mejores resultados, no cubra alimentos horneados tales como productos de repostería, pies, empanadas, etc.
- Mantener tibio no puede ser usada con Popcorn con sensor, Recalentar con sensor, Cocinar con sensor, Descongelar o Recalentar.

Forma de uso:

1. Ponga la comida en la bandeja del microondas y cierre la bandeja.
2. Toque Keep Warm.
3. Ingrese el tiempo en minutos y segundos, sobre 30 minutos.
4. Toque START (inicio) En la pantalla aparecerá la cuenta regresiva del tiempo para mantener caliente.

La pantalla mostrará Keep Warm (mantener tibio) de manera intermitente durante la cuenta regresiva.

Cuando termine el ciclo, aparecerá END (fin) en la pantalla, y sonarán los tonos de fin de ciclo, seguidos por tonos de recordatorio.

5. Para despejar la pantalla, toque STOP (detener) o abra la bandeja.

Para añadir al final del ciclo: Toque Keep Warm (mantener caliente) mientras selecciona un ciclo de cocción manual antes de apretar START (inicio).

Derretir/Ablandar/Entibiar

Derretir, Ablandar y Entibiar determinan automáticamente el tiempo de cocción correcto y la potencia del microondas para derretir, ablandar y entibiar los alimentos mostrados en la siguiente tabla:

ALIMENTOS	Nro.	CANTIDAD/INSTRUCCIONES
Derretir		Coloque mantequilla en un recipiente apto para microondas y cubra con un envoltorio de plástico.
Mantequilla	1	2 cucharadas a 1/2 taza (30-125 mL). Después de tocar Melt (derretir), toque 1 dos veces para 2 cdas. (30 mL), o tres veces para 1/2 taza (125 mL).
Chocolate	2	1 taza (250 mL) de chips o 1 cuadrado. Después de tocar Melt (derretir), toque 2 dos veces para 1 taza. (250 mL), o tres veces para 1 cuadrado.
Ablandar		No cubra.
Helado	1	1 pinta o 1/2 galón (0,5-2 L). Después de tocar Soften (suavizar), toque 1 dos veces para 1 pinta (0,5 L), o tres veces para 1/2 galón (2 L).
Queso crema	2	3-8 oz (85-225 g). Después de tocar Soften (suavizar), toque 2 dos veces para 3 onzas (85 g), o tres veces para 8 onzas (225 g).
Tibia		Coloque el alimento en el plato para microondas. No cubra.
Sirope	1	1/4-1/2 taza (63-125 mL). Después de tocar Warm (entibiar), toque 1 dos veces para 1/4 taza (63 mL), o tres veces para 1/2 taza (125 mL).
Coberturas para postres	2	1/4-1/2 taza (63-125 mL). Después de tocar Warm (entibiar), toque 2 dos veces para 1/4 taza (63 mL), o tres veces para 1/2 taza (125 mL).

Para usar Derretir, Suavizar o Entibiar:

1. Ponga la comida en la bandeja del microondas y cierre la bandeja.
2. Seleccione Melt (Derretir), Soften (Suavizar) o Warm (Entibiar), dependiendo del alimento.
3. Seleccione el alimento ingresando su número (vea la tabla a continuación).
4. Seleccione la cantidad volviendo a pulsar 1 o 2 (dependiendo de la selección) hasta que se alcance la cantidad correcta.
El nivel de cocción puede ajustarse en este momento tocando Power Level (Nivel de potencia).
5. Toque START (inicio)

Información de la cocción por sensor

Un sensor en el cajón de microondas empotrado detecta la humedad que se libera de los alimentos mientras se calientan y ajusta el tiempo de cocción a consecuencia.

Es necesario cubrir los alimentos para varios ciclos con sensor. Se recomiendan los recipientes aptos para horno de microondas u olla de vapor con tapas sueltas. Las tapas sueltas permiten que se escape el vapor suficiente como para ser detectado por el sensor. Cuando cubra los alimentos con envoltorio de plástico, asegúrese de dejar un orificio que sea lo suficientemente grande como para permitir que se escape el vapor.

Las opciones de cocción por sensor incluyen Popcorn por sensor, Cocción por sensor y Recalentar por sensor.

NOTAS:

- El cajón de microondas empotrado puede ser conectado por hasta 3 minutos antes usando cualquier función por sensor.
- La cavidad del cajón de microondas empotrado y el exterior del recipiente de cocción deberán estar secos.
- La temperatura ambiente no deberá exceder de los 95 °F (35 °C).
- Una vez que el ciclo por sensor comienza, el nombre del alimento aparecerá en la pantalla. Si se abre la bandeja durante un ciclo con sensor, se detendrá la detección y el programa será cancelado. Cuando se ha completado la detección, el tiempo restante aparecerá en la pantalla. Una vez que se muestra el tiempo, puede abrir la bandeja para revolver o sazonar la comida si lo desea.
- Chequee la temperatura de la comida después de completar el ciclo. Si se requiere tiempo adicional, continúe cocinando usando la configuración manual.
- Excepto cuando esté usando el Popcorn con sensor, si el sensor no detecta la humedad apropiada, se mostrará "ERROR" y el microondas se apagará.
- El sensor funciona con alimentos guardados a temperatura normal. Si su alimento está congelado, necesitará descongelarlo antes de utilizar un ciclo con sensor.

Recalentar con sensor

El sensor en el cajón de microondas empotrado determina el tiempo para recalentar basado en el peso de la comida que está calentando.

Recalentar con sensor detectará la humedad y recalentará alimentos desde 4 a 36 oz (113-1020 g).

Cómo utilizar el Recalentamiento de sensor:

1. Ponga la comida, parcialmente cubierta en la bandeja del microondas y cierre la bandeja.
2. Toque Sensor Reheat (Recalentamiento con sensor).
3. Toque START (inicio)
Cuando termine el ciclo, aparecerá "LET STAND COVERED" (Dejar tapado) en la pantalla, y sonarán los tonos de fin de ciclo, seguidos por tonos de alerta.
4. Para despejar la pantalla, toque STOP (detener) o abra la bandeja.

Popcorn con sensor

El sensor del cajón de microondas empotrado determina el tiempo apropiado en que estalla el maíz de microondas envasado. Esta función está programada para detectar tiempos de estallido para bolsas de 3,5 oz (99 g), 3,0 oz (85 g) y 1,75 oz (50 g).

NOTA: Durante la función Popcorn (Palomitas de maíz), así como con todas las funciones de cocción, el cajón de microondas empotrado se debe vigilar todo el tiempo. Escuche hasta que el proceso de reventado disminuya hasta llegar a uno cada 1 o 2 segundos; después, detenga el ciclo.

- Para evitar dañar el horno de microondas, no use bolsas de papel comunes o cristalería.
- Haga reventar un solo paquete de palomitas de maíz a la vez.
- Siempre que use un recipiente especial para preparar palomitas de maíz en microondas, siga las instrucciones del fabricante.
- Para obtener resultados de cocción óptimos, no intente hacer que estallen los granos de maíz sin estallar.
- Para obtener óptimos resultados, use bolsas de maíz fresco.
- Los resultados de la cocción pueden variar según la marca y el contenido de grasa. Para tamaños de bolsas que no se nombran en esta sección, siga las indicaciones en el paquete.
- Los resultados de cocción pueden variar basados en la ubicación de la bolsa en la superficie de la bandeja del microondas. Pruebe cambiar la ubicación de la bolsa para obtener mejores resultados.

Cómo utilizar Sensor Popcorn (Sensor de palomitas de maíz):

1. Ponga la bolsa de maíz en la bandeja del microondas y cierre la bandeja.
2. Toque Sensor Popcorn (maíz por sensor) una vez para término medio (2,85-3,5 oz [81-99 g]), o dos veces para bocadillo (1,2-1,6 oz [34-45 g]).
El nivel de cocción se puede ajustar en este momento tocando Power Level (Nivel de potencia).
3. Toque START (inicio)
Cuando termine el ciclo, aparecerá "END" (fin) en la pantalla, y sonarán los tonos de fin de ciclo, seguidos por tonos de alerta.
4. Para despejar la pantalla, toque STOP (detener) o abra la bandeja.

Cocción con sensor

Un sensor en el cajón de microondas empotrado detecta la humedad que emiten los alimentos y automáticamente selecciona el tiempo de cocción basado en la categoría de alimento seleccionada.

NOTA: Cuando cubra los alimentos, asegúrese de que la apertura de ventilación es lo suficientemente grande para dejar salir la humedad. Esto permitirá que el sensor determine correctamente el tiempo de cocción.

Use como guía para la cocción con sensor la siguiente tabla:

ALIMENTOS	Nro.	CANTIDAD	INSTRUCCIONES		
Verduras frescas: rápido	1	0,25-2,0 lbs (113-907 g)	Enjuague y coloque en un plato apto para microondas. Para vegetales tiernos, cubra con tapa. Para vegetales tiernos crujientes, cubra con envoltorio plástico con ventilación. Revuelva y deje reposar de 2 a 5 minutos después de la cocción.		
Verduras frescas: más tiempo	2	0,25-1,5 lbs (113-680 g)	Colóquelos en un recipiente apto para microondas y agregue 1 a 4 cdas (30 a 60 mL) de agua. Para vegetales tiernos, cubra con tapa. Para vegetales tiernos crujientes, cubra con envoltorio plástico con ventilación. Revuelva y deje reposar de 2 a 5 minutos después de la cocción.		
Verduras congeladas	3	0,25-1,25 lb (113-567 g)	Retire del envase. Coloque en un recipiente apto para microondas. No agregue agua. Cubra con tapa o un envoltorio de plástico y haga orificios en el mismo. Revuelva y deje reposar, tapado, de 2 a 3 minutos después de la cocción.		
Plato principal congelado	4	6-17 oz (170 a 482 g)	Quite el empaquetado exterior y siga las instrucciones para cubrir. Si el plato principal no está en un recipiente apto para microondas, colóquelo en un plato, cúbralo con un envoltorio de plástico y haga una ventilación.		
Patatas horneadas	5	1 a 6 media,	Perfore cada una varias veces con un tenedor. Colóquelas sobre una toalla de papel, a una distancia de por lo menos 1" (2,5 cm) unas de otras. Después de cocinar, retírelas del microondas, envuélvalas en papel aluminio y déjelas reposar entre 5 y 10 minutos.		
Batatas	6	10 a 13 oz (283-369 g) cada una			
Carne molida	7	0,25-2,0 lbs (113-907 g)	Desmenuce la carne en un recipiente apto para microondas. Cubra con envoltura de plástico y haga una ventilación. El cajón de microondas empotrado se detendrá a mitad de la cocción, revuelva, recubra y toque START (inicio) para reanudar la cocción. Después de cocinar, revuelva y deje reposar, tapado, de 2 a 3 minutos. Coloque las hamburguesas en un recipiente apto para microondas y cubra con papel mantequilla. El cajón de microondas empotrado se detendrá a mitad de la cocción, de vuelta las hamburguesas, recubra y toque START (inicio) para reanudar la cocción. Déjelas reposar de 2 a 3 minutos después de la cocción.		
Pescado/mariscos	8	0,25-2,0 lbs (113-907 g)	Filetes delgados y camarones: Colóquelos en un plato apto para microondas o en un plato bajo. Cubra con envoltura de plástico y haga una ventilación. Cortes gruesos y filete: Colóquelo en una cacerola/plato apto para microondas. Cubra con envoltura de plástico y haga una ventilación. Ajuste el nivel de cocción a "MORE" (más).		
Arroz blanco	9	0,5 a-2 tazas (125 a-500 mL)	Siga las medidas en el paquete en cuanto a las cantidades de ingredientes. Coloque el arroz y el líquido (vea la siguiente tabla) en un tazón profundo apto para microondas o cacerola apta para microondas. Cubra con una tapa floja o envoltorio plástico. Deje reposar 5 minutos después de la cocción o hasta que el líquido se haya absorbido. Revolver.		
Arroz integral	10	de arroz de grano mediano o largo			
		Cantidad de arroz		Cantidad de agua	Tamaño del tazón/cacerola
		0.5 taza (125 mL)		1 taza (250 mL)	1,5 gal (1,4 L)
		1 taza (250 mL)		2 tazas (500 mL)	2 gal (1,9 L)
		1.5 tazas (375 mL)	3 tazas (750 mL)	2,5 a 3 gal (2,4 mL a 2,8 L)	
		2 tazas (500 mL)	4 tazas (1 L)	3 gal (2,8 L) o más grande	

Cómo utilizar la cocción por sensor:

- Ponga la comida, parcialmente cubierta en la bandeja del microondas y cierre la bandeja.
- Toque Sensor Cook (Cocción con sensor).
- Seleccione el alimento ingresando su número (vea la tabla o la etiqueta guía de cocción). Vea la tabla para los límites de cantidad.
El nivel de cocción se puede ajustar en este momento tocando Power Level (Nivel de potencia).
- Toque START (inicio)
El ciclo podría pausarse para revolver dar vuelta el alimento. Revuelva o de vuelta el alimento, luego toque START (inicio) para reanudar la cocción.
Cuando termine el ciclo sonarán los tonos de fin de ciclo seguidos por los tonos recordatorios.
- Para despejar la pantalla, toque STOP (detener) o abra la bandeja.

CUIDADO DEL CAJÓN DE MICROONDAS EMPOTRADO

Limpieza general

IMPORTANTE: Antes de la limpieza, asegúrese de que todos los controles estén apagados y que el cajón de microondas empotrado esté frío. Siempre siga las instrucciones de las etiquetas de los productos de limpieza.

Se sugiere usar agua, jabón y un paño o una esponja suave, a menos que se indique otra cosa.

Cuidado de la cavidad del cajón de microondas empotrado

Para evitar daños en la cavidad del cajón de microondas empotrado, no use estropajos precargados con jabón, limpiadores abrasivos, estropajos de lana de acero, paños de lavar ásperos o algunas toallas de papel reciclado.

En los modelos de acero inoxidable, frote en la dirección del hilo para evitar que se dañe.

Se debe mantener limpia la zona donde la puerta del cajón de microondas empotrado hace contacto con el marco cuando está cerrada.

Suciedad promedio

- Jabones y detergentes suaves, no abrasivos:
Enjuague con agua limpia y seque con un paño suave que no deje pelusa.

Suciedad profunda

- Jabones y detergentes suaves, no abrasivos:
Caliente 1 taza (250 mL) de agua durante 2 a 5 minutos en el cajón de microondas empotrado. El vapor ablandará la suciedad. Enjuague con agua limpia y seque con un paño suave que no deje pelusa.

Olores

- Jugo de limón o vinagre:
Caliente 1 taza (250 mL) de agua con 1 cucharada (15 mL) de jugo de limón o vinagre durante 2 a 5 minutos en el cajón de microondas empotrado.

Cubierta para la entrada de microondas

Para evitar que el cajón de microondas empotrado se dañe y se formen chispas, la cubierta para la entrada de microondas (vea "Piezas y características") debe mantenerse limpia.

- Limpie con un paño húmedo.

Cuidado del exterior del cajón de microondas empotrado

Se debe mantener limpia la zona donde la puerta del cajón de microondas empotrado hace contacto con el marco cuando está cerrada.

- Jabones y detergentes suaves, no abrasivos:
Enjuague con agua limpia y seque con un paño suave que no deje pelusa.
- Producto para limpiar vidrios y toallas de papel o un estropajo de plástico no abrasivo:
Aplice el limpiador de vidrios a la toalla, no lo haga directamente sobre la superficie.

Acero inoxidable (en algunos modelos)

Para evitar daños a la puerta y el exterior del cajón de microondas empotrado, no use estropajos que vienen precargados con jabón, productos de limpieza abrasivos, estropajos de metal, paños ásperos o ciertas toallas de papel. Frote en la dirección del hilo.

- Limpiador de acero inoxidable (no incluido):
Vea la sección "Ayuda o servicio técnico" para hacer pedidos.
- Detergente líquido o limpiador multiuso:
Enjuague con agua limpia y seque con un paño suave que no deje pelusa.
- Vinagre para manchas de agua dura.

Panel de control

- Esponja o paño suave y agua:
Humedezca la esponja con agua y repase el panel. Seque con un paño suave.
- Para evitar daños en el panel de control, no use productos limpiadores químicos ni abrasivos.

GUÍAS del cajón de microondas empotrado

Para mantener que el microondas se abra y cierre suavemente, remueva las migajas de las guías y limpie frecuentemente.

- Seque con un paño suave.

SOLUCIÓN DE PROBLEMAS

Pruebe primero las soluciones sugeridas aquí. Si necesita asistencia adicional o más recomendaciones que pueden ayudarle a evitar una llamada de servicio técnico, consulte la página de la garantía de este manual o visite <https://producthelp.jennair.com>. En Canadá, visite <http://www.jennair.ca>.

Contáctenos por correo con sus preguntas o dudas a la dirección que aparece a continuación.

En Estados Unidos:

JennAir Brand Home Appliances
Customer eXperience Center
553 Benson Road
Benton Harbor, MI 49022-2692

En Canadá:

JennAir Brand Home Appliances
Customer eXperience Centre
200-6750 Century Ave.
Mississauga, Ontario L5N 0B7

Incluya en su correspondencia un número de teléfono en el que se le pueda localizar durante el día.

Problema	Posibles causas y/o soluciones
Nada funciona	Se ha quemado un fusible de la casa o se ha disparado un cortacircuitos. Reemplace el fusible o reinicie el cortacircuitos. Si el problema continúa, llame a un electricista.
El horno de microondas no funciona	El magnetrón no funciona correctamente: Intente calentar una taza (250 mL) de agua fría durante 2 minutos al 100 % de potencia de cocción. Si el agua no se calienta, pruebe los pasos a continuación. Si el horno de microondas aún no funciona, llame para solicitar servicio técnico. Vea la sección "Ayuda o servicio técnico". El control electrónico del horno no se ha ajustado correctamente: Consulte la sección "Control del horno de microondas". El bloqueo de controles está activado (en algunos modelos): Consulte la sección "Bloqueo de controles". El bloqueo de controles está activado (en algunos modelos): Consulte la sección "Demo Mode" (Modo de demostración).
El horno de microondas emite zumbidos	Esto es normal y ocurre cuando el suministro de energía enciende y apaga el magnetrón.
La bandeja del horno de microondas parece ondulada	Esto es normal y no afecta el funcionamiento.
La pantalla está mostrando "ERROR" durante la cocción por sensor	El sensor no está detectando humedad. Revise el alimento y la cubierta, luego inicie el programa nuevamente. Vea la sección "Cocción por sensor".
El ventilador está funcionando a menos velocidad de lo acostumbrado	Se ha almacenado el horno de microondas en una zona fría: El ventilador funcionará con más lentitud hasta que el horno de microondas alcance la temperatura ambiente normal.
Los tiempos de cocción parecen demasiado prolongados	La potencia de cocción no está ajustada correctamente: Consulte la sección "Intensidad de cocción del microondas". Se están calentando grandes cantidades de alimentos: Las cantidades más grandes de alimentos requieren de tiempos de cocción más largos.
Interferencia de radio, TV o teléfono inalámbrico	Su receptor de radio o de televisión está muy cerca del horno de microondas. Aleje el receptor del horno de microondas o regule la antena de la radio o del televisor. La puerta del horno y las superficies herméticas están sucias: Cerciórese que esas áreas estén limpias. La frecuencia del teléfono inalámbrico es 2,4 GHz: Algunas redes inalámbricas domésticas y algunos teléfonos inalámbricos basados en 2,4 GHz pueden tener estática o ruidos mientras el horno de microondas está encendido. Use un teléfono con cable o un teléfono inalámbrico de frecuencia diferente, o evite usar esos dispositivos durante el funcionamiento del horno.

AYUDA O SERVICIO TÉCNICO

Si necesita servicio

Consulte la página de garantía en este manual.

Si necesita piezas de repuesto

Si necesita pedir piezas de repuesto, recomendamos que use únicamente piezas especificadas de fábrica. Estas piezas especificadas de fábrica encajarán y funcionarán correctamente ya que están confeccionadas con la misma precisión empleada en la fabricación de cada electrodoméstico nuevo de JennAir®.

Para encontrar piezas especificadas de fábrica en su zona, llámenos o llame al centro de servicio técnico designado más cercano de JennAir.

En Estados Unidos.

Llame al Centro para la eXperiencia del cliente sin costo al: **1-800-JENNAIR (1-800-536-6247)**.

Nuestros consultores ofrecen ayuda para:

- Características y especificaciones de nuestra línea completa de electrodomésticos.
- Información sobre la instalación.
- Procedimientos de uso y mantenimiento.
- Ventas de piezas de reparación.
- Asistencia al cliente especializada (idioma español, deficiencias de audición, visión limitada, etc.).
- Recomendaciones de distribuidores locales, distribuidores de repuestos y empresas de servicio. Los técnicos designados por JennAir están capacitados para cumplir con la garantía de producto y ofrecer servicio una vez que la garantía termine en cualquier lugar de Estados Unidos.

Para ubicar una empresa de servicios designada por JennAir en su zona, también puede consultar las páginas amarillas de la guía telefónica.

Para obtener asistencia adicional

Si necesita asistencia adicional, puede escribir con sus preguntas o dudas a:

JennAir Brand Home Appliances
Customer eXperience Center
553 Benson Road
Benton Harbor, MI 49022-2692

Incluya en su correspondencia un número de teléfono en el que se le pueda localizar durante el día.

En Canadá

Llame al Customer eXperience Center de JennAir Canada LP sin costo al: **1-800-JENNAIR (1-800-536-6247)**.

Nuestros consultores ofrecen ayuda para:

- Procedimientos de uso y mantenimiento.
- Ventas de piezas de reparación.
- Recomendaciones de distribuidores locales, distribuidores de repuestos y empresas de servicio. Los técnicos designados por JennAir están capacitados para cumplir con la garantía del producto y ofrecer servicio una vez que la garantía termine en cualquier lugar de Canadá.

Para obtener asistencia adicional

Si necesita asistencia adicional, puede escribir con sus preguntas o dudas a:

JennAir Brand Home Appliances
Customer eXperience Centre
200-6750 Century Ave.
Mississauga, ON L5N 0B7

Incluya en su correspondencia un número de teléfono en el que se le pueda localizar durante el día.

GARANTÍA LIMITADA JENN-AIR® COOKING

ADJUNTE SU RECIBO AQUÍ. SE REQUIERE UN COMPROBANTE DE COMPRA PARA OBTENER SERVICIO BAJO LA GARANTÍA.

Tenga disponible la siguiente información cuando llame al Customer eXperience Center:

Nombre, dirección y número de teléfono

Número de modelo y de serie

Una descripción clara y detallada de problema

Comprobante de compra que incluya nombre y dirección del distribuidor o minorista

SI NECESITA SERVICIO:

1. Antes de contactarnos para organizar la visita del servicio técnico, determine si su producto requiere reparación. Algunas cuestiones pueden resolverse sin servicio técnico. Tómese unos minutos para revisar la sección de Solución de problemas del Manual de uso y cuidado o visite producthelp.jennair.com.
2. Todo servicio técnico dentro de la garantía es provisto exclusivamente por nuestros Proveedores de Servicio Técnico autorizados de Jenn-Air. En EE. UU. y Canadá, dirija todas las solicitudes de servicio técnico dentro de la garantía a:

Centro para la eXperiencia del cliente de Jenn-Air

1-800-JENNAIR (1-800-536-6247).

Si se encuentra fuera de los 50 estados de Estados Unidos o de Canadá, póngase en contacto con su distribuidor autorizado de Jenn-Air para determinar si corresponde otra garantía.

GARANTÍA LIMITADA DE DOS AÑOS

QUÉ ESTÁ CUBIERTO

QUÉ NO ESTÁ CUBIERTO

Durante dos años desde la fecha de compra, cuando este aparato principal se instale, mantenga y opere de acuerdo con las instrucciones que se adjuntan o se proporcionan con el producto, Jenn-Air marca de Whirlpool Corporation o Whirlpool Canada LP (de aquí en adelante "Jenn-Air") pagará las piezas de repuesto especificadas por la fábrica y la mano de obra de reparación para corregir defectos en los materiales o la fabricación que existieran cuando este electrodoméstico principal se compró, o bien, a su exclusivo criterio, reemplazará el producto. En caso de reemplazo del producto, su electrodoméstico tendrá garantía durante el plazo restante del período de garantía de la unidad original.

SU ÚNICO Y EXCLUSIVO RECURSO SEGÚN LOS TÉRMINOS DE ESTA GARANTÍA LIMITADA SERÁ EL DE REPARAR EL PRODUCTO SEGÚN SE ESTIPULA EN LA PRESENTE.

El servicio deberá ser provisto por una compañía de servicio designada por Jenn-Air. Esta garantía limitada es válida solamente en Estados Unidos o en Canadá y se aplica solamente cuando el electrodoméstico principal se use en el país en el que se ha comprado. Esta garantía limitada está en vigencia a partir de la fecha de la compra del consumidor original. Se requiere una prueba de la fecha de compra original para obtener servicio bajo esta garantía limitada.

1. El uso comercial, no residencial, multifamiliar, o un uso que no concuerde con las instrucciones publicadas para el usuario, el operador o la instalación.
2. Instrucciones provistas en la casa para usar el producto.
3. Servicio técnico para corregir mantenimiento o instalación incorrectos del producto, instalación no acorde con los códigos eléctricos o de plomería o corrección de electricidad o plomería de la casa (es decir, cableado, fusibles o mangueras de entrada de agua en la casa).
4. Piezas consumibles (es decir, focos de luz, baterías, filtros de aire o de agua, soluciones conservantes, etc.).
5. Defectos o daños causados por piezas o accesorios no genuinos de Jenn-Air.
6. Conversión de productos de gas natural o gas propano.
7. Daños causados por accidente, uso indebido, abuso, incendio, inundación, actos fortuitos o uso con productos no aprobados por Jenn-Air.
8. Reparaciones de piezas o sistemas para corregir daños o defectos causados por servicio técnico, alteración o modificación no autorizados del electrodoméstico.
9. Daños estéticos, incluso ralladuras, abolladuras, desportilladuras u otro daño al acabado del electrodoméstico, a menos que se deba a defectos en los materiales o la mano de obra y se informe a Jenn-Air en un lapso de 30 días.
10. Cambio de color, herrumbre u óxido de superficies causados por ambientes cáusticos o corrosivos, incluso, entre otras cosas, altas concentraciones de sal, alta humedad o condensación o exposición a sustancias químicas.
11. Pérdidas de comida o de medicamentos debido a fallas del producto.
12. Recogida o entrega. Este producto ha sido diseñado únicamente para ser reparado en la casa.
13. Gastos de viajes o transporte para el servicio técnico en lugares remotos donde no haya un proveedor de servicio técnico autorizado de Jenn-Air disponible.
14. Retiro o reinstalación de electrodomésticos inaccesibles o componentes integrados (es decir adornos, paneles decorativos, pisos, gabinetes, islas, encimeras, mampostería, etc.) que interfirieran con el servicio técnico, el retiro o el reemplazo del producto.
15. Servicio técnico o piezas para electrodomésticos con números de modelo/serie originales que se hayan removido, alterado o que no se puedan determinar con facilidad.

El costo de la reparación o del reemplazo bajo estas circunstancias de exclusión correrá por cuenta del cliente.

EXCLUSIÓN DE GARANTÍAS IMPLÍCITAS

LAS GARANTÍAS IMPLÍCITAS, INCLUSO CUALQUIER GARANTÍA IMPLÍCITA DE COMERCIABILIDAD O GARANTÍA IMPLÍCITA DE ADECUACIÓN PARA UN PROPÓSITO PARTICULAR, ESTÁN LIMITADAS A DOS AÑOS O AL PERÍODO MÁS CORTO PERMITIDO POR LEY. Algunos estados y provincias no permiten la limitación de la duración de las garantías implícitas de comerciabilidad o capacidad, de modo que la limitación antes indicada quizá no le corresponda. Esta garantía le otorga derechos legales específicos y es posible que usted tenga también otros derechos que varían de un estado a otro o de una provincia a otra.

EXCLUSIÓN DE DECLARACIONES FUERA DE LA GARANTÍA

Jenn-Air no hace declaraciones acerca de la calidad, durabilidad o necesidad de servicio técnico o reparación de este electrodoméstico principal aparte de las declaraciones incluidas en esta garantía. Si usted desea una garantía con una duración más prolongada o más completa que la garantía limitada que se incluye con este electrodoméstico principal, deberá preguntar a Jenn-Air o a su distribuidor acerca de la compra de una garantía extendida.

LÍMITE DE REPARACIONES: EXCLUSIÓN DE DAÑOS INCIDENTALES Y CONSECUENTES

SU ÚNICO Y EXCLUSIVO RECURSO SEGÚN LOS TÉRMINOS DE ESTA GARANTÍA LIMITADA SERÁ EL DE REPARAR EL PRODUCTO SEGÚN SE ESTIPULA EN LA PRESENTE. JENN-AIR NO SE RESPONSABILIZARÁ POR DAÑOS INCIDENTALES O CONSECUENTES. Algunos estados y provincias no permiten la exclusión o limitación de daños incidentales o consecuentes, de modo que estas limitaciones y exclusiones quizás no le correspondan. Esta garantía le otorga derechos legales específicos y es posible que usted tenga también otros derechos que varían de un estado a otro o de una provincia a otra.

NOTAS

W11257723B
TINSKB266MRR0

EN/FR PN W11257722

®/™ ©2022 JennAir. Todos los derechos reservados. Usado en Canadá bajo licencia.

01/22