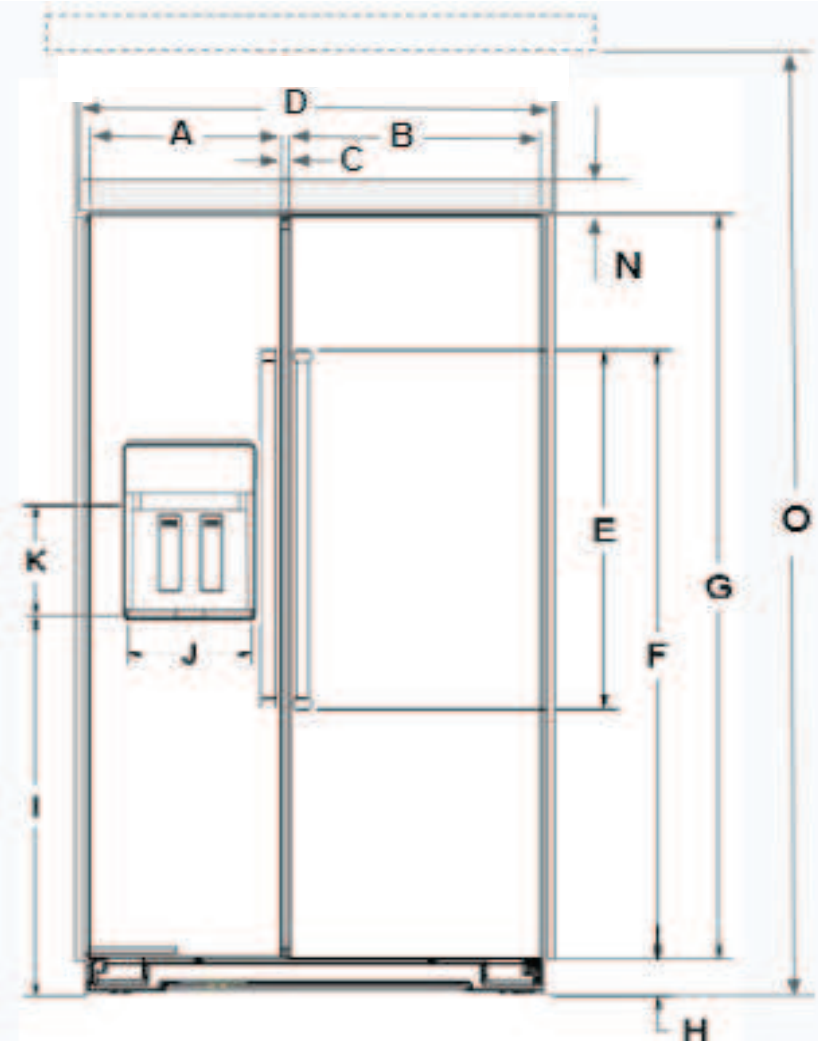
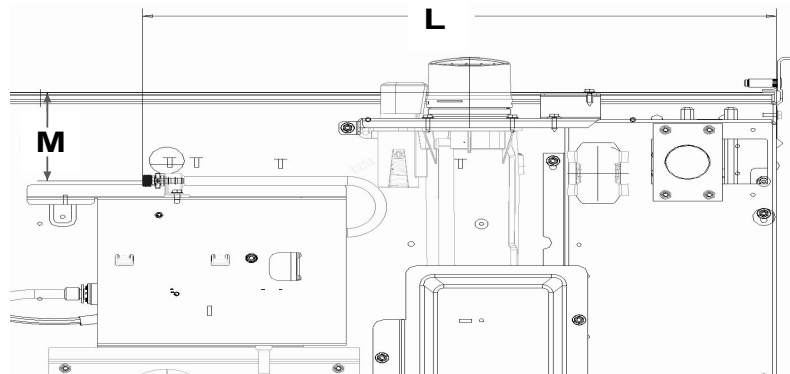


Product Dimension Guide for models KBSD702/706/708

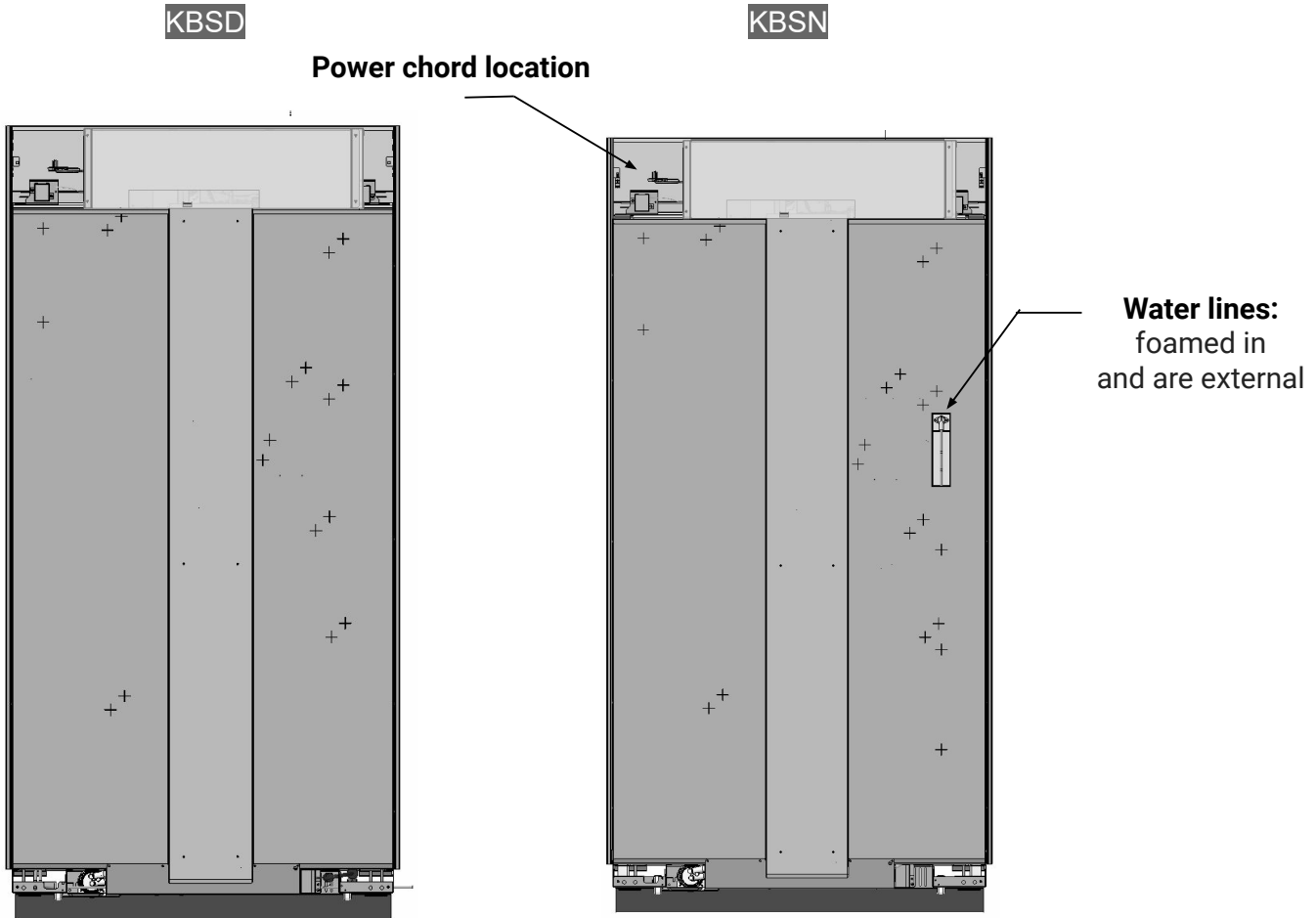


| Description | | Inches (mm) |
|-------------|---|--|
| A | Width of FC door | |
| | 36" | 15" (381) |
| | 42" | 17½" (444.5) |
| B | Width of RC door | |
| | 36" | 20" (508) |
| | 42" | 23½" (596.9) |
| C | Space between doors | ¼" (6.4) |
| D | Overall width with band | |
| | 36" | 36 ³ / ₁₆ " (919.2) |
| | 42" | 42 ³ / ₁₆ " (1071.6) |
| E | Height of door handles | 39 ¹ / ₁₆ " (992.2) |
| F | Height to top of door handles | 60 ⁹ / ₁₆ " (1538.3) |
| G | Height of doors | 70 ¹⁵ / ₁₆ " (1801.8) |
| H | Height of grille | 3 ⁹ / ₁₆ " (90.5) |
| I | Height to bottom of the Dispenser | 38 ⁵ / ₁₆ " (973.1) |
| J | Width of Dispenser | 9 ³ / ₁₆ " (233.4) |
| K | Height of Dispenser | 7 ¹¹ / ₁₆ " (195.3) |
| L | Water line location distance from side | 17 ³ / ₄ " (450.9) |
| M | Water line location distance from front | 3 ¹ / ₄ " (82.6) |
| N | Height of grille (top) | 8 ⁷ / ₈ " (225.4) |
| | To bottom of solid soffit (minimum/maximum) | 83½" (2120.9) 84 ⁵ / ₈ " (2149.5) |



Because Whirlpool Corporation policy includes a continuous commitment to improve our products, we reserve the right to change materials and specifications without notice. Dimensions are for planning purposes only. For complete details, see Installation Instructions packed with product. Specifications subject to change without notice.

Product Dimension Guide for models KBSD702/706/708



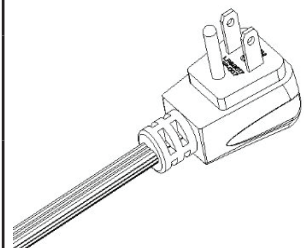
Electrical Requirements

⚠ WARNING

Electrical Shock Hazard

- Plug into a grounded 3 prong outlet.**
- Do not remove ground prong.**
- Do not use an adapter.**
- Do not use an extension cord.**

Failure to follow these instructions can result in death, fire, or electrical shock.

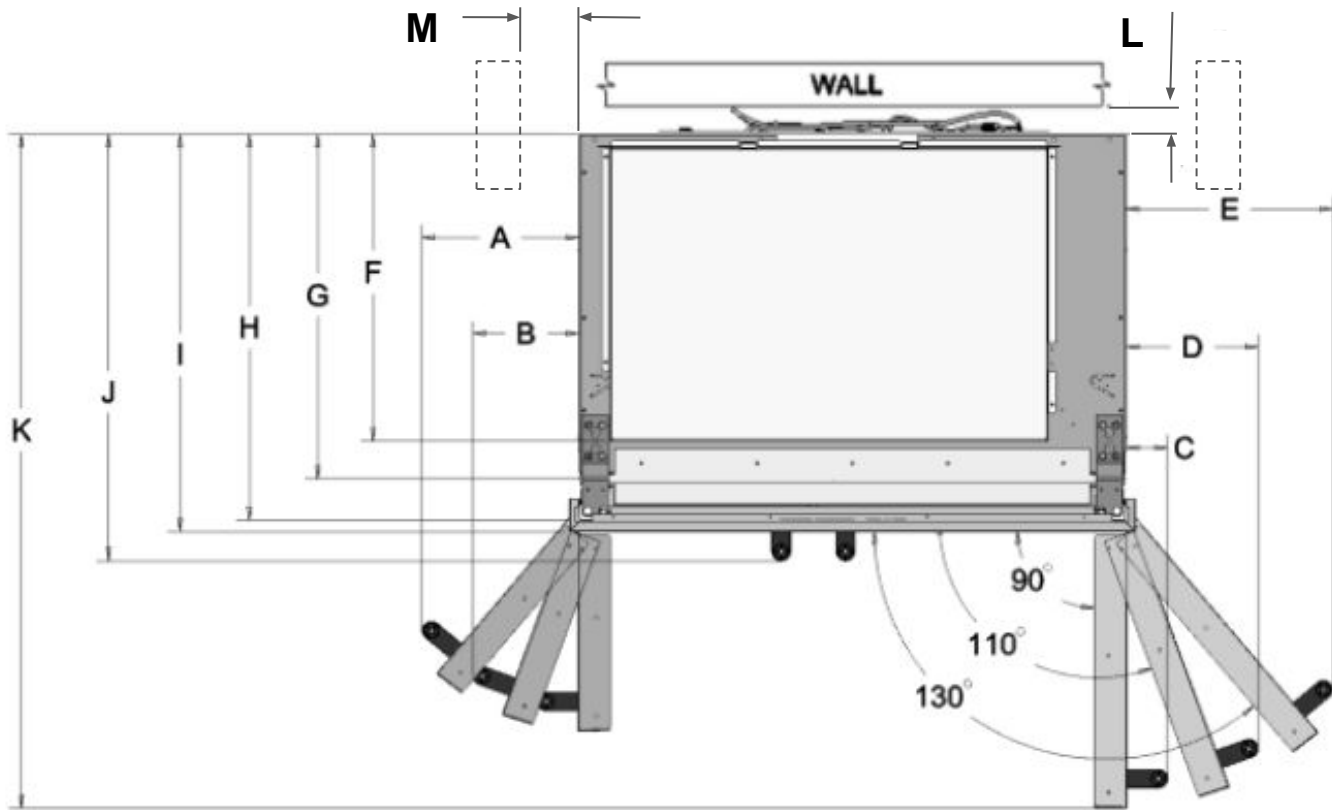
|  | Power chord | |
|--|-------------|-----------------------|
| | Type | Length Inches (mm) |
| | Standard | 60" (1524) |

Electrical: A 115V, 60 Hz, AC only, 15A or 20A fused, grounded electrical supply is required. It is recommended that a separate circuit serving only your refrigerator be provided. Use an outlet that cannot be turned off by a switch. Do not use an extension cord.

Water: A cold water supply with water pressure of between 30 psi and 120 psi (270 kPa and 827 kPa) is required to operate the water dispenser and ice maker. If you have questions about your water pressure, call a licensed, qualified plumber.

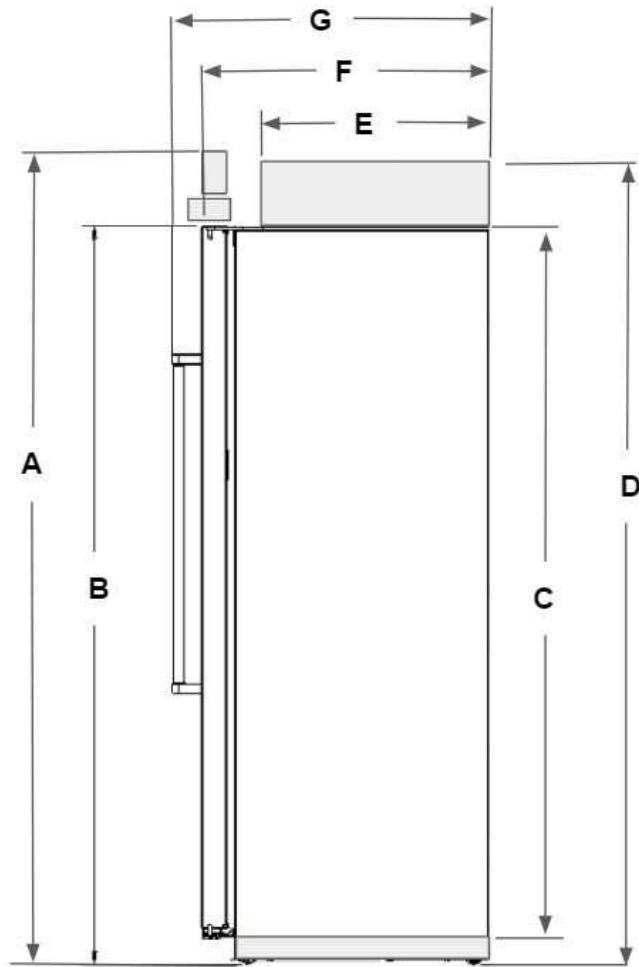
Because Whirlpool Corporation policy includes a continuous commitment to improve our products, we reserve the right to change materials and specifications without notice. Dimensions are for planning purposes only. For complete details, see Installation Instructions packed with product. Specifications subject to change without notice.

Product Dimension Guide for models KBSD702/706/708



| Description | | Inches (mm) |
|-------------|---|--|
| A | Width from FC side of refrigerator to handle - door fully open 130° | 10" (254) 11 ⁵ / ₈ " (295.3) 13 ¹ / ₄ " (336.5) |
| B | Width from FC side of refrigerator to handle - door fully open 110° | 6 ³ / ₄ " (171.5) 7 ⁵ / ₈ " (193.7) 8 ⁷ / ₁₆ " (214.3) |
| C | Width from FC side of refrigerator to handle - door open 90° | 2 ¹¹ / ₁₆ " (68.3) |
| D | Width from RC side of refrigerator to handle - door fully open 110° | 8 ⁷ / ₁₆ " (214.3) 9 ⁵ / ₈ " (244.5) 10 ⁷ / ₈ " (276.2) |
| E | Width from RC side of refrigerator to handle - door fully open 130° | 13 ¹ / ₄ " (336.5) 15 ¹ / ₂ " (393.7) 17 ³ / ₄ " (450.9) |
| F | Depth to machine compartment cover | 19 ¹⁵ / ₁₆ " (506.4) |
| G | Depth without doors | 22 ³ / ₈ " (568.3) |
| H | Depth with doors | 25" (635) |
| I | Depth with top grill | 25 ¹³ / ₁₆ " (655.6) |
| J | Depth with handles | 27 ¹¹ / ₁₆ " (703.3) |
| K | Depth with RC door open 90° | 10" (254) 11 ⁵ / ₈ " (295.3) 13 ¹ / ₄ " (336.5) |
| L | Space required for water lines and power chord | 1" (25.4) |
| M | Space required for side cabinet | 6" (152.4) |

Product Dimension Guide for models KBSD702/706/708



| Description | | Inches (mm) |
|-------------|--|--|
| A | Total height | 83 ³ / ₈ " (2117.7) |
| B | Height to top of doors | 74 ¹ / ₂ " (1892.3) |
| C | Height of Cabinet | 71" (1803.4) |
| D | Height to top of machine compartment cover | 83 ³ / ₁₆ " (2113) |
| E | Depth to machine compartment cover | 19 ¹⁵ / ₁₆ " (506.4) |
| F | Depth with doors | 25" (635) |
| G | Depth with handles | 27 ¹ / ₁₆ " (703.3) |

| Interior dimensions | Width Inches (mm) | Height Inches (mm) |
|---------------------------------|--|--|
| Refrigerator Compartment | | |
| 36" | 17 ⁵ / ₁₆ " (439.7) | 67 ¹ / ₁₆ " (1703.4) |
| 42" | 20 ¹³ / ₁₆ " (528.6) | |
| 48" | 24 ⁵ / ₁₆ " (617.5) | |
| Freezer Compartment | | |
| 36" | 11 ¹³ / ₁₆ " (300) | 66 ³ / ₄ " (1695.5) |
| 42" | 14 ⁵ / ₁₆ " (363.5) | |
| 48" | 16 ¹³ / ₁₆ " (427) | |

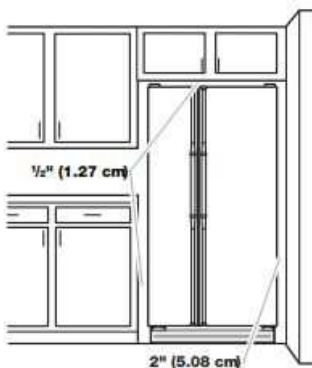
Location Requirements

⚠ WARNING

Explosion Hazard

Keep flammable materials and vapors, such as gasoline, away from refrigerator.

Failure to do so can result in death, explosion, or fire.



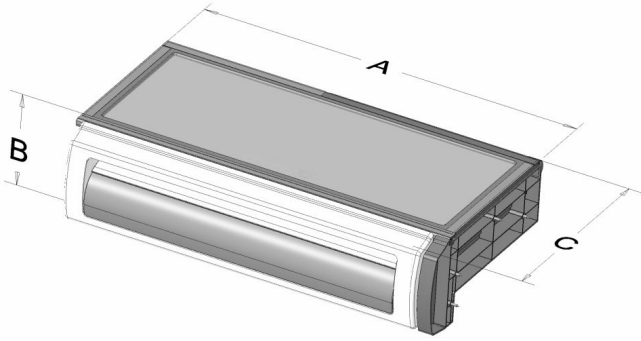
To ensure proper ventilation for your refrigerator, allow for 1/2" (12.7 mm) of space on each side and at the top. Allow for 1" (25.4 mm) of space behind the refrigerator. If your refrigerator has an ice maker, allow extra space at the back for the water line connections. When installing your refrigerator next to a fixed wall, leave a 2" (50.8 mm) minimum space on each side (depending on your model) to allow the doors to swing open.

NOTES:

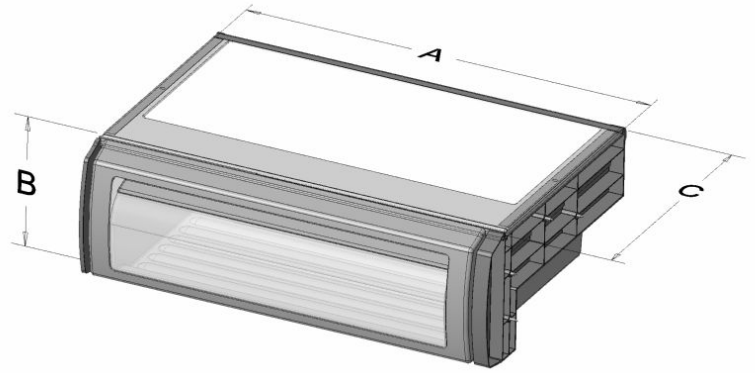
- This refrigerator is intended for use in a location where the temperature ranges from a minimum of 55°F (13°C) to a maximum of 110°F (43°C). The preferred room temperature range for optimum performance, which reduces electricity usage and provides superior cooling, is between 60°F (15°C) and 90°F (32°C). It is recommended that you do not install the refrigerator near a heat source, such as an oven or radiator.

- Normal minimum cabinet cut-out width required for product installation is 36" (914.4 mm). However, if the product is placed against an extended wall and the ability to remove the crisper pans is desired, an additional 18" (457.2 mm) of cabinet width is required, so a total cabinet opening width of 54" (1371.6 mm) is recommended.

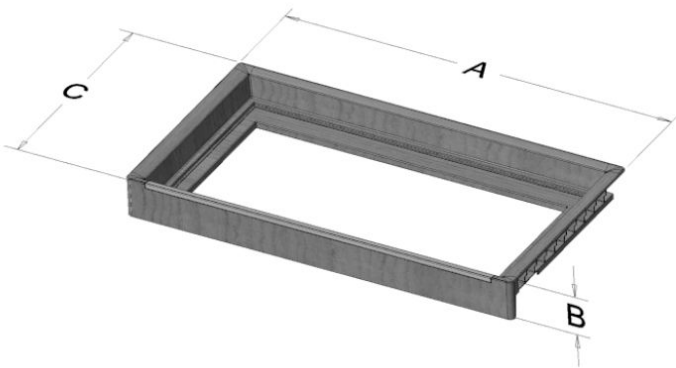
Product Dimension Guide for models KBSD702/706/708



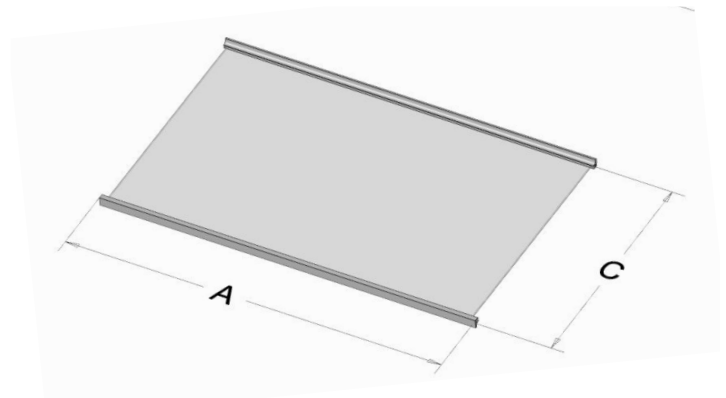
Meat Pan



Crisper Pan



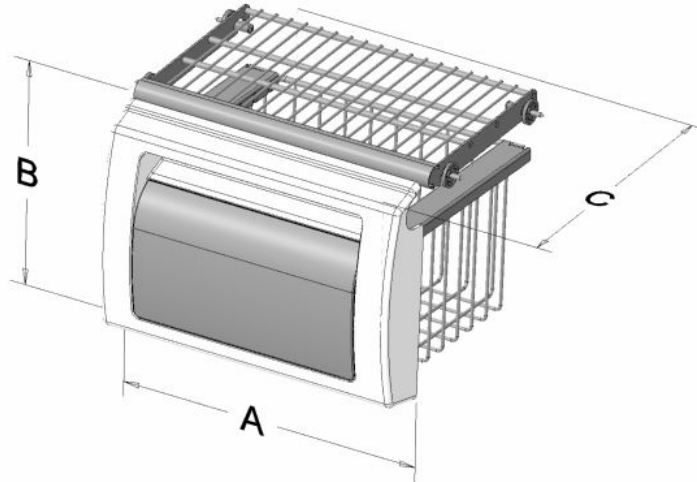
Pull Out Tray



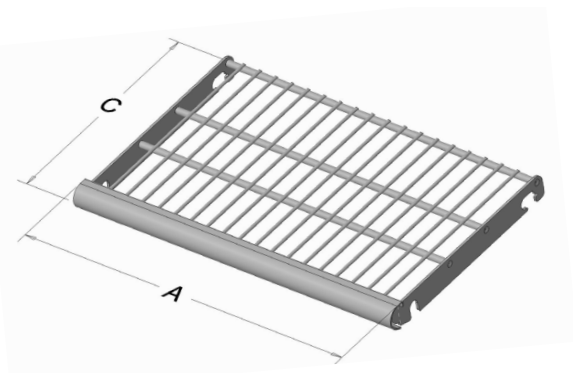
Shelf

| Refrigerator Compartment Features | | | |
|---|---|----------------------------|---------------------------|
| Description | A Width Inches (mm) | B Height Inches (mm) | C Depth Inches (mm) |
| Meat pan 36" 42" 48" | $17\frac{1}{8}"$ (435) $20\frac{11}{16}"$ (525.5) $24\frac{3}{16}"$ (614.4) | $6\frac{1}{16}"$ (154) | $12\frac{7}{8}"$ (327) |
| Crisper pan 36" 42" 48" | $17\frac{3}{16}"$ (436.6) $20\frac{11}{16}"$ (525.5) $24\frac{3}{16}"$ (614.4) | $7\frac{15}{16}"$ (201.6) | $16\frac{9}{16}"$ (420.7) |
| Pull out tray 36" 42" 48" | $17"$ (431.8) $20\frac{7}{16}"$ (519.1) $23\frac{15}{16}"$ (608) | $2\frac{3}{8}"$ (60.3) | $12\frac{9}{16}"$ (319.1) |
| Shelf 36" 42" 48" | $16\frac{11}{16}"$ (423.9) $20\frac{3}{16}"$ (512.8) $23\frac{11}{16}"$ (601.7) | N/A | $14"$ (355.6) |

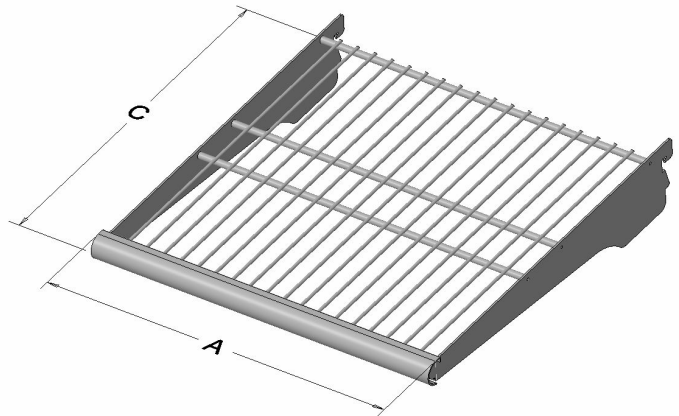
Product Dimension Guide for models KBSD702/706/708



Basket Freezer



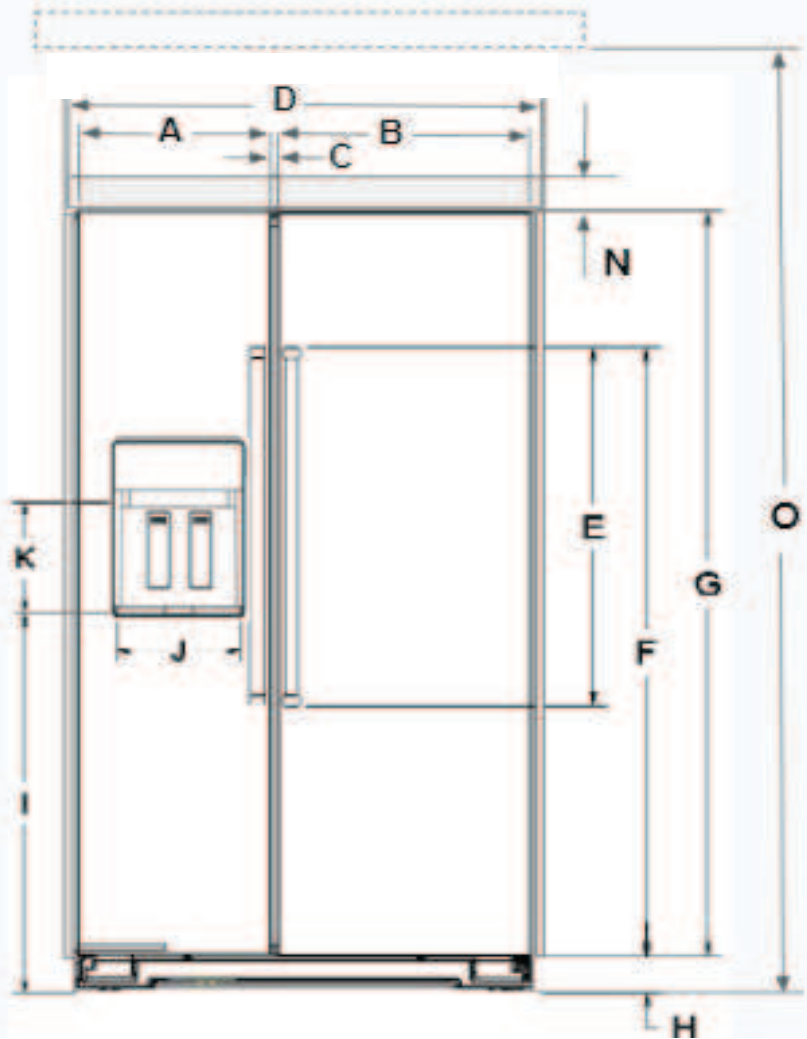
Bottom Wire Shelf



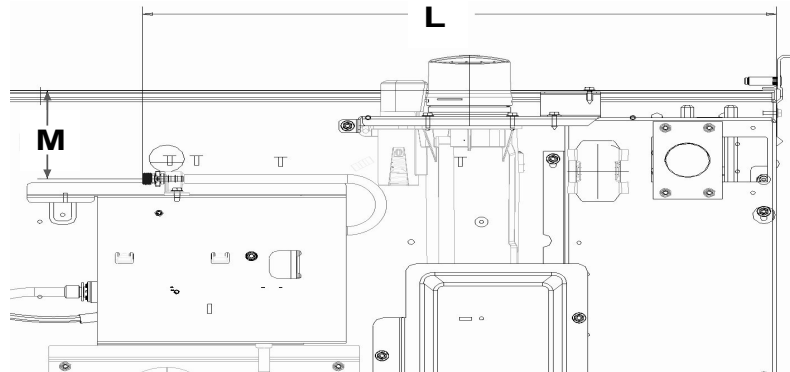
Top Wire Shelf

| Freezer Compartment Features | | | |
|---|--|--|---|
| Description | A Width Inches (mm) | B Height Inches (mm) | C Depth Inches (mm) |
| Basket Freezer 36" 42" 48" | 11 ⁵ / ₁₆ " (287.3) 13 ³ / ₄ " (349.3) 16 ¹ / ₄ " (412.8) | 8 ⁷ / ₁₆ " (214.3) | 10 ³ / ₁₆ " (258.8) |
| Bottom Wire Shelf 36" 42" 48" | 11 ⁷ / ₁₆ " (290.5) 13 ⁷ / ₈ " (352.4) 16 ⁷ / ₁₆ " (417.5) | N/A | 7 ¹ / ₈ " (181) |
| Top Wire Shelf 36" 42" 48" | 11 ⁷ / ₁₆ " (290.5) 13 ⁷ / ₈ " (352.4) 16 ⁷ / ₁₆ " (417.5) | N/A | 11 ⁹ / ₁₆ " (293.7) |

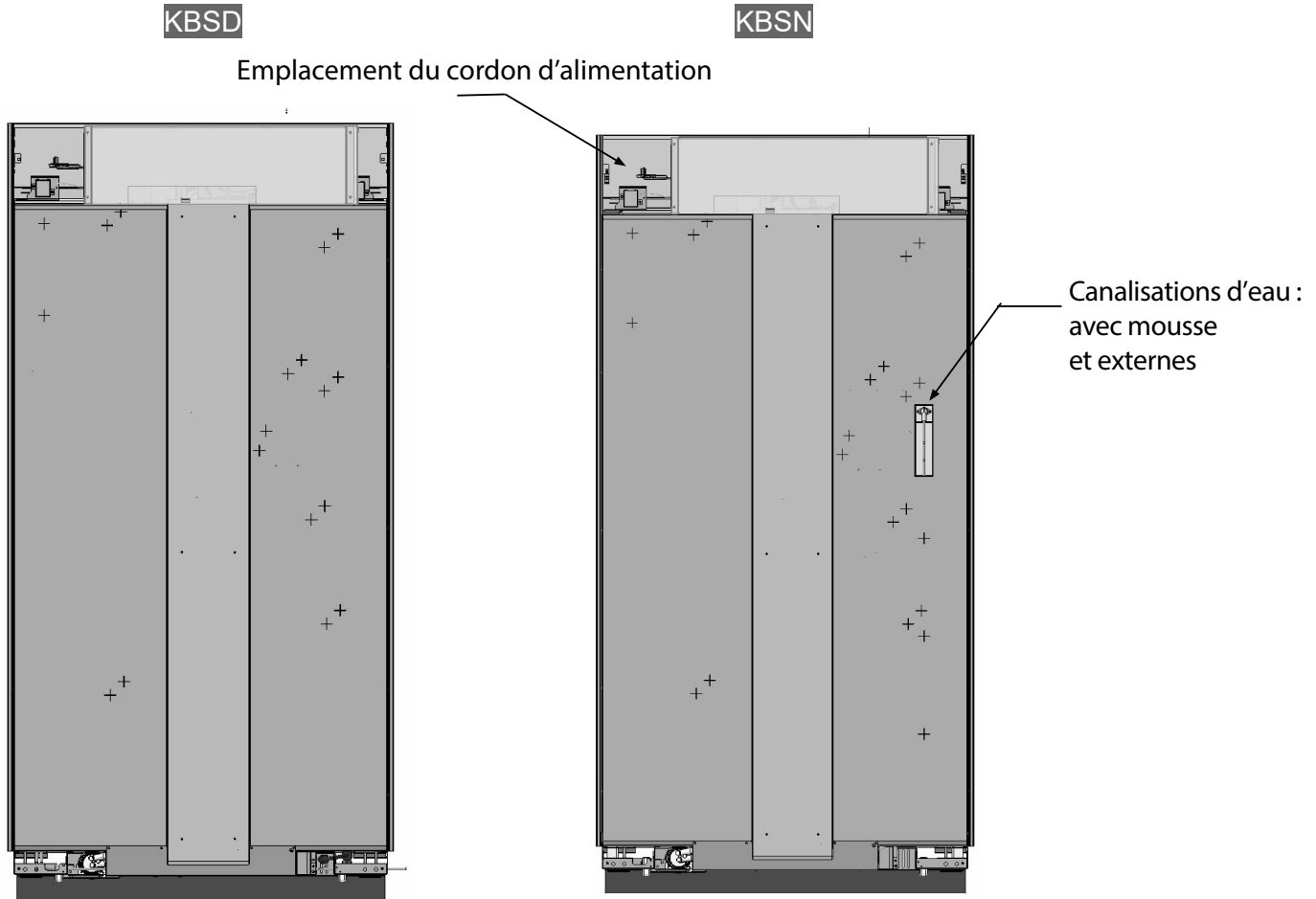
Guide de dimensions du produit pour les modèles KBSD702/706/708



| Description | | Po (mm) |
|-------------|--|--|
| A | Largeur de la porte du CG | |
| | 36 po | 15 po (381) |
| | 42 po | 17 ½ po (444,5) |
| B | Largeur de la porte du RF | |
| | 36 po | 20 po (508) |
| | 42 po | 23 ½ po (596,9) |
| 48 po | 27 po (685,8) | |
| C | Espace entre les portes | 1/4 po (6,4) |
| D | Largeur totale avec bande | |
| | 36 po | 36 ¾ po (919,2) |
| | 42 po | 42 ¾ po (1071,6) |
| 48 po | 48 ¾ po (1224) | |
| E | Hauteur des poignées de la porte | 39 1/16 po (992,2) |
| F | Hauteur jusqu'au haut des poignées de la porte | 60 9/16 po (1538,3) |
| G | Hauteur des portes | 70 15/16 po (1801,8) |
| H | Hauteur de la grille | 3 9/16 po (90,5) |
| I | Hauteur jusqu'au bas du distributeur | 38 5/16 po (973,1) |
| J | Largeur du distributeur | 9 3/16 po (233,4) |
| K | Hauteur du distributeur | 7 11/16 po (195,3) |
| L | Distance entre l'emplacement de la canalisation d'eau et le côté | 17 ¾ po (450,9) |
| M | Distance entre l'emplacement de la canalisation d'eau et l'avant | 3 ¼ po (82,6) |
| N | Hauteur de la grille (haut) | 8 7/8 po (225,4) |
| | Jusqu'au bas du soffite massif (minimum et maximum) | 83 ½ po (2120,9) 84 5/8 po (2149,5) |



La politique de Whirlpool Corporation, c'est aussi notre engagement à travailler sans relâche à l'amélioration de nos produits; aussi nous nous réservons le droit de modifier les matériaux et spécifications sans préavis. Les dimensions sont indiquées à des fins de planification uniquement. Pour des détails complets, voir les Instructions d'installation fournies avec le produit. Spécifications indiquées sous réserve de modifications.



Spécifications électriques

⚠ AVERTISSEMENT

Risque de choc électrique

Brancher sur une prise à 3 alvéoles reliée à la terre.

Ne pas enlever la broche de liaison à la terre.

Ne pas utiliser un adaptateur.

Ne pas utiliser un câble de rallonge.

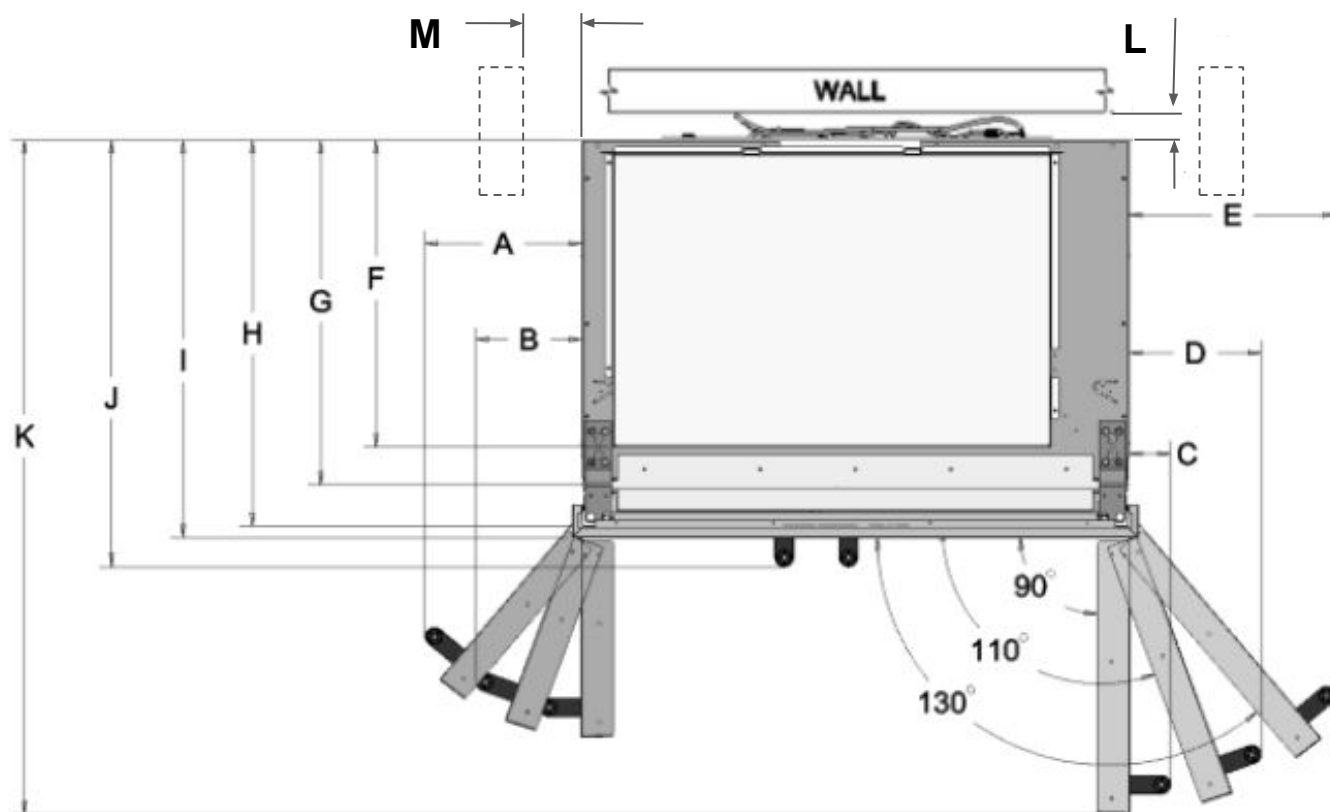
Le non-respect de ces instructions peut causer un décès, un incendie ou un choc électrique.

| | Cordon d'alimentation | |
|--|-----------------------|---------------------|
| | Type | Longueur Po (mm) |
| | Standard | 60 po (1524) |

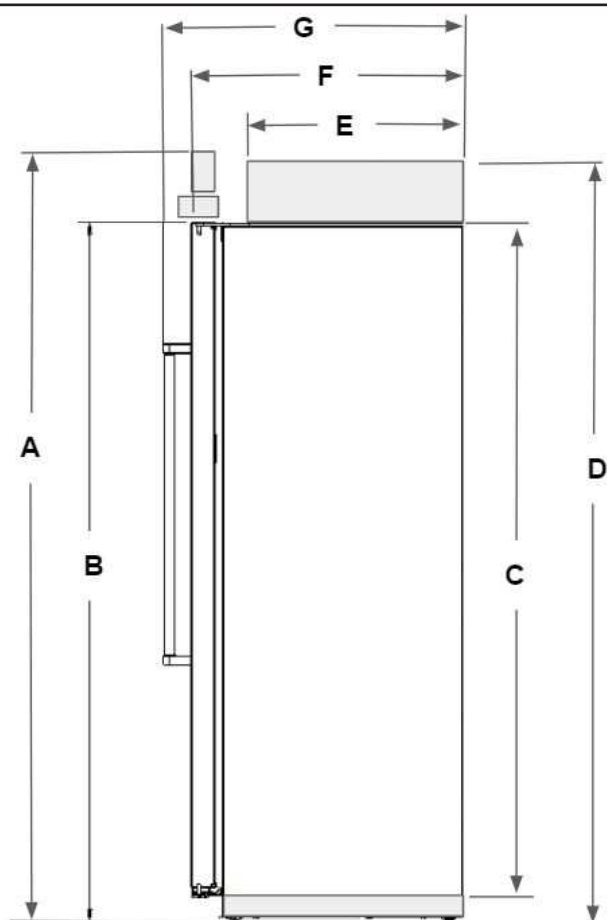
Circuit électrique : Un circuit de 115 V CA à 60 Hz relié à la terre et protégé par un fusible de 15 A ou 20 A est requis. Il est recommandé d'utiliser un circuit distinct pour alimenter le réfrigérateur uniquement. Utiliser une prise de courant dont l'alimentation ne peut pas être interrompue par un interrupteur. Ne pas utiliser de rallonge.

Eau : Une alimentation en eau froide avec une pression entre 30 lb/po² et 120 lb/po² (270 kPa et 827 kPa) est nécessaire pour faire fonctionner le distributeur d'eau et la machine à glaçons. Pour toute question au sujet de la pression de l'eau, faire appel à un plombier qualifié agréé.

La politique de Whirlpool Corporation, c'est aussi notre engagement à travailler sans relâche à l'amélioration de nos produits; aussi nous nous réservons le droit de modifier les matériaux et spécifications sans préavis. Les dimensions sont indiquées à des fins de planification uniquement. Pour des détails complets, voir les Instructions d'installation fournies avec le produit. Spécifications indiquées sous réserve de modifications.



| Description | | Po (mm) |
|-------------|--|---|
| A | Largeur du côté CG du réfrigérateur à la poignée – porte complètement ouverte à 130° | 10 po (254) 11 5/8 po (295,3) 13 1/4 po (336,5) |
| B | Largeur du côté CG du réfrigérateur à la poignée – porte complètement ouverte à 110° | 6 3/4 po (171,5) 7 5/8 po (193,7) 8 7/16 po (214,3) |
| C | Largeur du côté CG du réfrigérateur à la poignée – porte ouverte à 90° | 2 11/16 po (68,3) |
| D | Largeur du côté RF du réfrigérateur à la poignée – porte complètement ouverte à 110° | 8 7/16 po (214,3) 9 5/8 po (244,5) 10 7/8 po (276,2) |
| E | Largeur du côté RF du réfrigérateur à la poignée – porte complètement ouverte à 130° | 13 1/4 po (336,5) 15 1/2 po (393,7) 17 3/4 po (450,9) |
| F | Profondeur jusqu'au couvercle du compartiment de la machine | 19 15/16 po (506,4) |
| G | Profondeur sans porte | 22 3/8 po (568,3) |
| H | Profondeur avec les portes | 25 po (635) |
| I | Profondeur avec la grille supérieure | 25 13/16 po (655,6) |
| J | Profondeur avec les poignées | 27 11/16 po (703,3) |
| K | Profondeur avec les portes du RF ouvertes à 90° | 10 po (254) 11 5/8 po (295,3) 13 1/4 po (336,5) |
| L | Espace requis pour les canalisations d'eau et le cordon d'alimentation | 1 po (25,4) |
| M | Espace requis pour l'armoire latérale | 6 po (152,4) |



| Description | | Po (mm) |
|-------------|--|---|
| A | Hauteur totale | 83 ³ / ₈ po (2117,7) |
| B | Hauteur jusqu'au sommet des portes | 74 ¹ / ₂ po (1892,3) |
| C | Hauteur de l'armoire | 71 po (1803,4) |
| D | Hauteur jusqu'au haut du couvercle du compartiment de la machine | 83 ³ / ₁₆ po (2113) |
| E | Profondeur jusqu'au couvercle du compartiment de la machine | 19 ¹⁵ / ₁₆ po (506,4) |
| F | Profondeur avec les portes | 25 po (635) |
| G | Profondeur avec les poignées | 27 ¹¹ / ₁₆ po (703,3) |

| Dimensions de l'intérieur | Largeur Po (mm) | Hauteur Po (mm) |
|--------------------------------------|---|---|
| Compartiment de réfrigération | | |
| 36 po | 17 ⁵ / ₁₆ po (439,7) | 67 ¹ / ₁₆ po (1703,4) |
| 42 po | 20 ¹³ / ₁₆ po (528,6) | |
| 48 po | 24 ⁵ / ₁₆ po (617,5) | |
| Compartiment de congélation | | |
| 36 po | 11 ¹³ / ₁₆ po (300) | 66 ³ / ₄ po (1695,5) |
| 42 po | 14 ⁵ / ₁₆ po (363,5) | |
| 48 po | 16 ¹³ / ₁₆ po (427) | |

Exigences d'emplacement

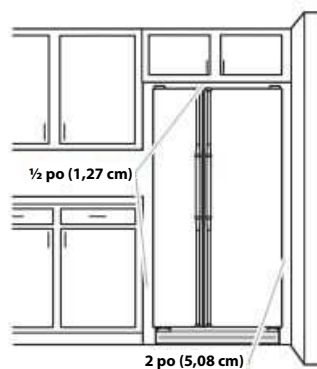
⚠ AVERTISSEMENT



Risque d'explosion

Garder les matériaux et les vapeurs inflammables, telle que l'essence, loin du réfrigérateur.

Le non-respect de cette instruction peut causer un décès, une explosion ou un incendie.

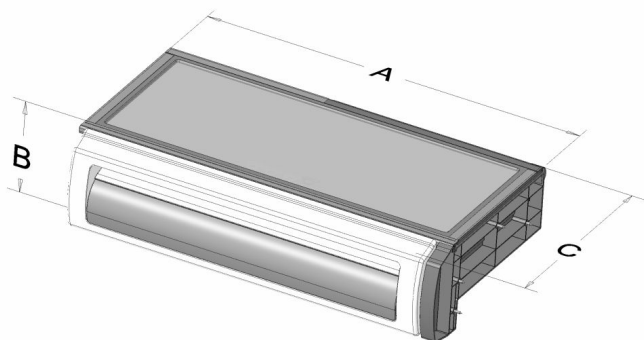


Pour obtenir une aération appropriée pour le réfrigérateur, laisser un espace de 1/2 po (12,7 mm) de chaque côté et au sommet. Laisser un espace de 1 po (25,4 mm) derrière le réfrigérateur. Si le réfrigérateur comporte une machine à glaçons, s'assurer qu'un espace additionnel est prévu à l'arrière pour permettre les raccordements des conduits d'eau. En cas d'installation du réfrigérateur près d'un mur fixe, laisser un minimum de 2 po (50,8 mm) de chaque côté (selon le modèle) pour permettre à la porte de s'ouvrir sans obstruction.

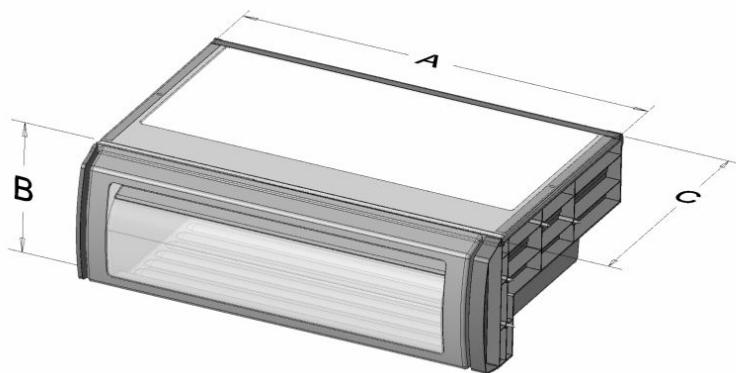
REMARQUES :

- Ce réfrigérateur est conçu pour être utilisé dans un endroit où la température est comprise entre un minimum de 55 °F (13 °C) et un maximum de 110 °F (43 °C). La plage de température ambiante idéale pour un rendement optimal est comprise entre 60 °F (15 °C) et 90 °F (32 °C). Respecter cette plage de température permet aussi de réduire la consommation d'électricité et d'optimiser l'efficacité du refroidissement. Il est recommandé de ne pas installer le réfrigérateur près d'une source de chaleur comme un four ou un radiateur.

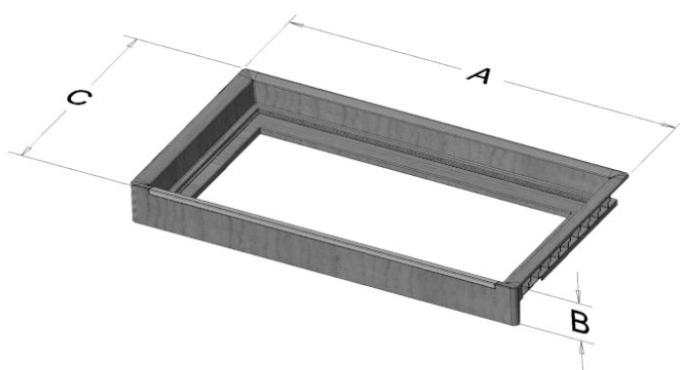
- La largeur de la cavité d'encastrement doit être d'au moins 36 po (914,4 mm) pour l'installation du produit. Cependant, si le produit est placé contre une paroi avec prolongement et si on veut pouvoir retirer les poêles à croustiller, il convient d'élargir la cavité de 18 po (457,2 mm). On recommande donc une cavité d'encastrement d'une largeur totale de 54 po (1371,6 mm).



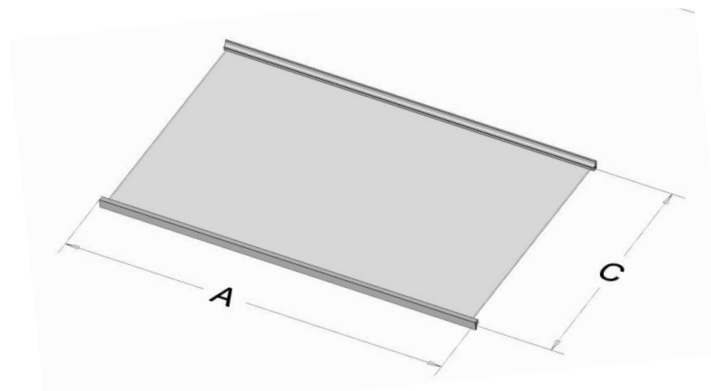
Bac à viande



Bac à légumes



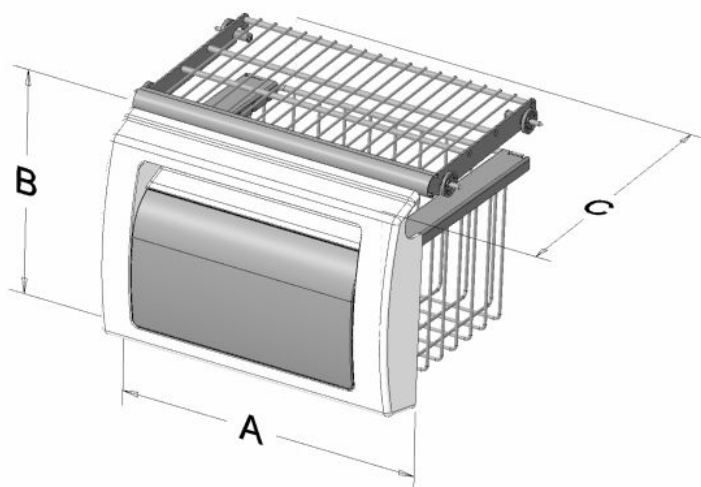
Tablette de rangement à plateau



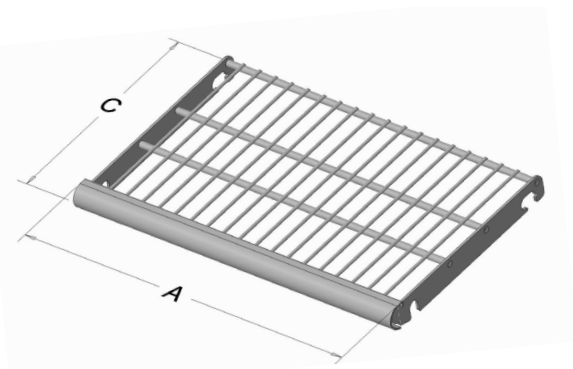
Tablette

Caractéristiques du réfrigérateur

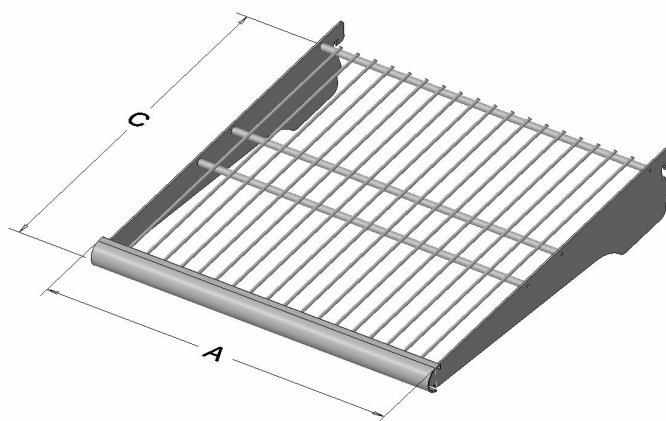
| Description | A Largeur po (mm) | B Hauteur po (mm) | C Profondeur po (mm) |
|---|--|-------------------------|----------------------------|
| Bac à viande 36 po 42 po 48 po | 17 1/8 po (435) 20 11/16 po (525,5) 24 3/16 po (614,4) | 6 1/16 po (154) | 12 7/8 po (327) |
| Bac à légumes 36 po 42 po 48 po | 17 3/16 po (436,6) 20 11/16 po (525,5) 24 3/16 po (614,4) | 7 15/16 po (201,6) | 16 9/16 po (420,7) |
| Tablette de rangement à plateau 36 po 42 po 48 po | 17 po (431,8) 20 7/16 po (519,1) 23 15/16 po (608) | 2 3/8 po (60,3) | 12 9/16 po (319,1) |
| Tablette 36 po 42 po 48 po | 16 11/16 po (423,9) 20 3/16 po (512,8) 23 11/16 po (601,7) | S.O. | 14 po (355,6) |



Panier du congélateur



Tablette en broche du bas



Tablette en broche du haut

| Caractéristiques du congélateur | | | |
|-----------------------------------|--|---|--|
| Description | A Largeur po (mm) | B Hauteur po (mm) | C Profondeur po (mm) |
| Panier du congélateur | | | |
| 36 po | 11 ⁵ / ₁₆ po (287,3) | 8 ⁷ / ₁₆ po (214,3) | 10 ³ / ₁₆ po (258,8) |
| 42 po | 13 ³ / ₄ po (349,3) | | |
| 48 po | 16 ¹ / ₄ po (412,8) | | |
| Tablette en broche du bas | | | |
| 36 po | 11 ⁷ / ₁₆ po (290,5) | S.O. | 7 ¹ / ₈ po (181) |
| 42 po | 13 ⁷ / ₈ po (352,4) | | |
| 48 po | 16 ⁷ / ₁₆ po (417,5) | | |
| Tablette en broche du haut | | | |
| 36 po | 11 ⁷ / ₁₆ po (290,5) | S.O. | 11 ⁹ / ₁₆ po (293,7) |
| 42 po | 13 ⁷ / ₈ po (352,4) | | |
| 48 po | 16 ⁷ / ₁₆ po (417,5) | | |