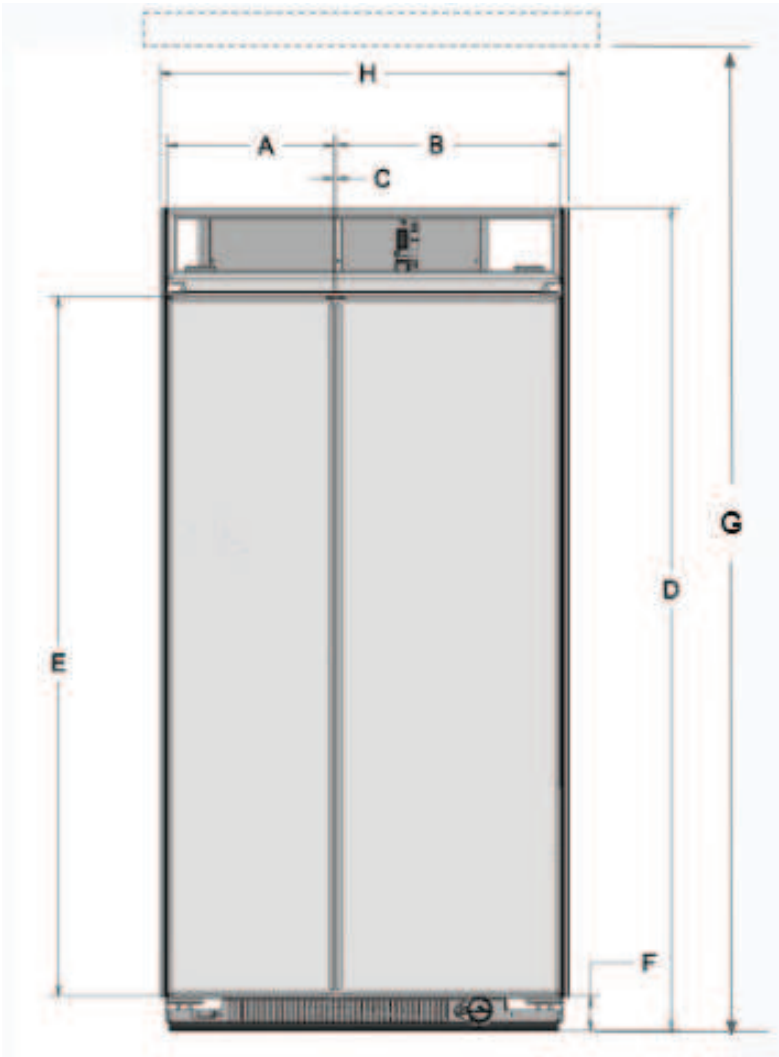
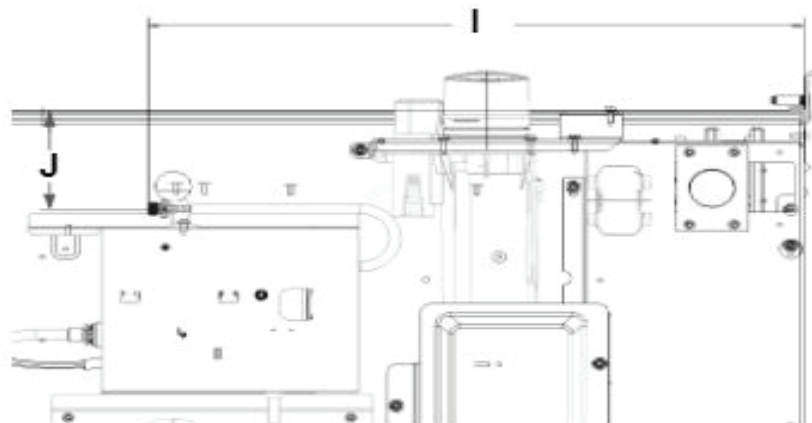


Product Dimension Guide for models KBSNMPA 702/708

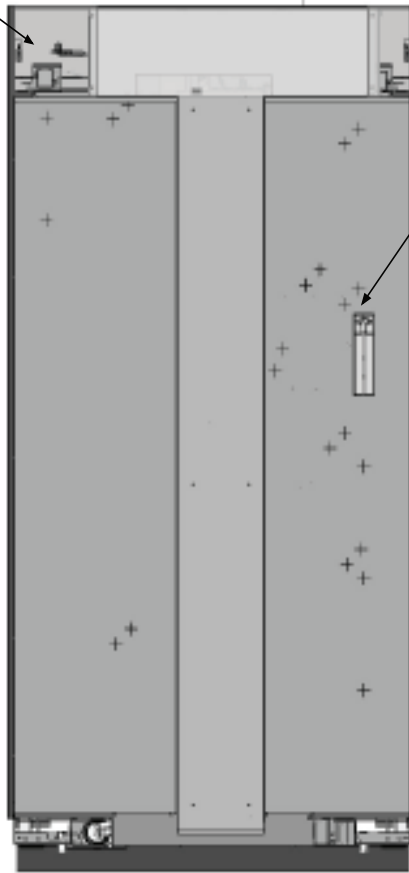


Description		Inches (mm)
A	Width of FC door	
	42" 48"	17 ³ / ₁₆ " (436.6) 19 ³ / ₄ " (501.7)
B	Width of RC door	
	42" 48"	23 ³ / ₄ " (590.6) 26 ³ / ₄ " (679.4)
C	Space between doors	1/4" (6.4)
D	Total height	83 ⁷ / ₁₆ " (2119.3)
D	Overall width with band	
	36" 42" 48"	36 ³ / ₁₆ " (919.2) 42 ³ / ₁₆ " (1071.6) 48 ³ / ₁₆ " (1224)
E	Height of doors	70 ¹⁵ / ₁₆ " (1801.8)
F	Height of grille	3 ⁹ / ₁₆ " (90.5)
G	To bottom of solid soffit	
	(min. max)	83 ¹ / ₂ " (2120.9) 84 ⁵ / ₈ " (2149.5)
H	Overall width with side trims	
	42" 48"	42 ³ / ₈ " (1076.3) 48 ³ / ₈ " (1228.7)
I	Water line location distance from side	17 ³ / ₄ " (450.9)
J	Water line location distance from front	3 ¹ / ₄ " (82.6)



Because Whirlpool Corporation policy includes a continuous commitment to improve our products, we reserve the right to change materials and specifications without notice. Dimensions are for planning purposes only. For complete details, see Installation Instructions packed with product. Specifications subject to change without notice.

Power chord location



Water lines:
foamed in
and are external

Electrical Requirements

⚠ WARNING
<p>Electrical Shock Hazard</p> <p>Plug into a grounded 3 prong outlet.</p> <p>Do not remove ground prong.</p> <p>Do not use an adapter.</p> <p>Do not use an extension cord.</p> <p>Failure to follow these instructions can result in death, fire, or electrical shock.</p>

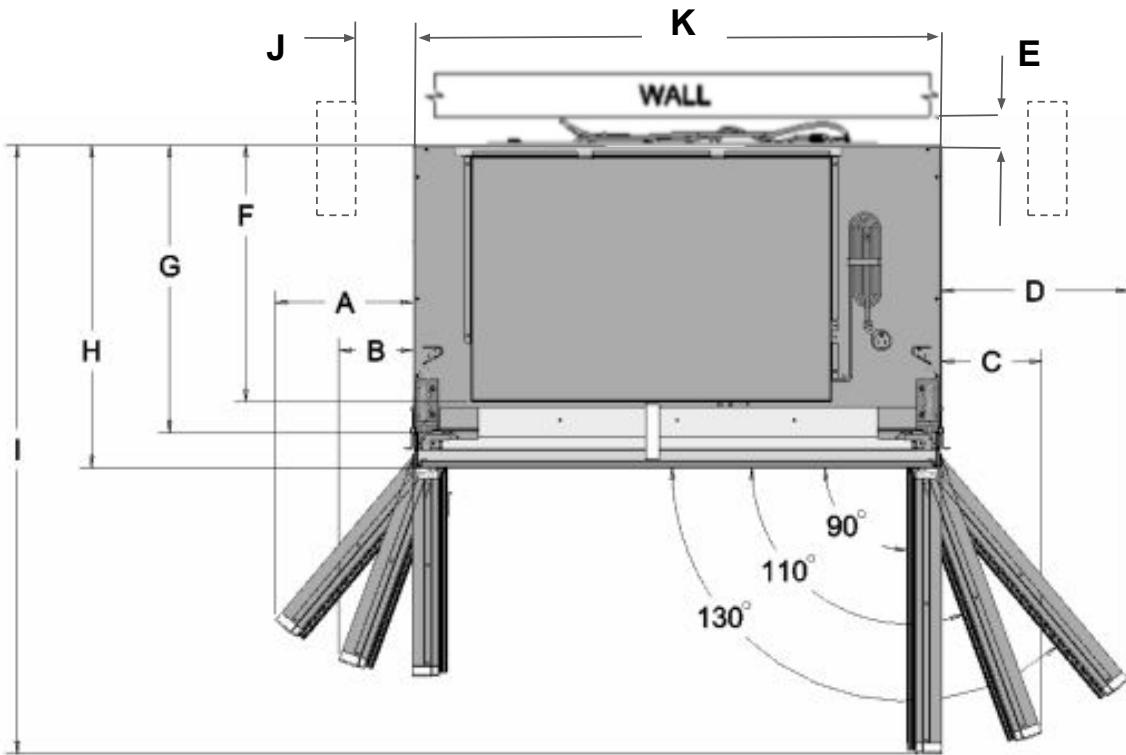
	Power chord	
	Type	Length Inches (mm)
	Standard	60" (1524)

Electrical: A 115V, 60 Hz, AC only, 15A or 20A fused, grounded electrical supply is required. It is recommended that a separate circuit serving only your refrigerator be provided. Use an outlet that cannot be turned off by a switch. Do not use an extension cord.

Water: A cold water supply with water pressure of between 30 psi and 120 psi (207 kPa and 827 kPa) is required to operate the water dispenser and ice maker. If you have questions about your water pressure, call a licensed, qualified plumber.

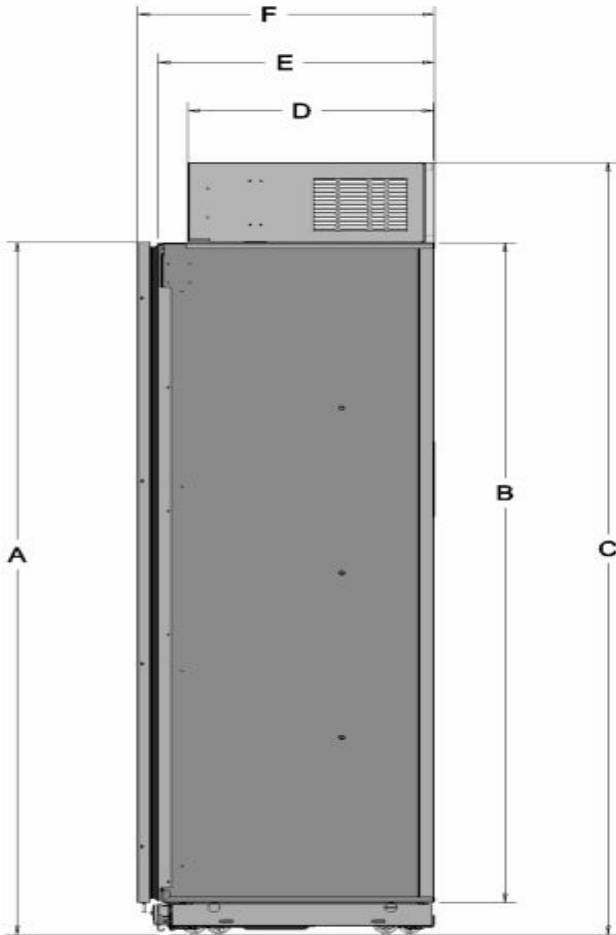
Because Whirlpool Corporation policy includes a continuous commitment to improve our products, we reserve the right to change materials and specifications without notice. Dimensions are for planning purposes only. For complete details, see Installation Instructions packed with product. Specifications subject to change without notice.

Product Dimension Guide for models KBSNMPA 702/708



Description		Inches (mm)
A	Width from FC side of refrigerator to handle - door fully open 130°	
	42" 48"	10 ¹¹ / ₁₆ " (271.5) 12 ⁵ / ₁₆ " (312.7)
B	Width from FC side of refrigerator to handle - door fully open 110°	
	42" 48"	5 ³ / ₄ " (146) 6 ⁵ / ₈ " (168.3)
C	Width from RC side of refrigerator to handle - door fully open 110°	
	42" 48"	7 ¹³ / ₁₆ " (198.4) 9" (228.6)
D	Width from RC side of refrigerator to handle - door fully open 130°	
	42" 48"	14 ¹ / ₂ " (368.3) 16 ¹³ / ₁₆ " (427)
E	Space required for water lines and power chord	1" (25.4)
F	Depth to machine compartment cover	19 ¹⁵ / ₁₆ " (506.4)
G	Depth without doors	22 ³ / ₈ " (568.3)
H	Depth with doors	25" (635)
I	Depth with RC door open 90°	
	42" 48"	47 ³ / ₁₆ " (1198.6) 50 ¹¹ / ₁₆ " (1287.5)
J	Space required for side cabinet for the door fully open	6" (152.4)
K	Cabinet Width	
	42" 48"	41" (1041.4) 47" (1193.8)

Product Dimension Guide for models KBSNMPA 702/708



Description		Inches (mm)
A	Height to top of doors	74 $\frac{1}{2}$ " (1892.3)
B	Height of Cabinet	71" (1803.4)
C	Height to top of machine compartment cover	83 $\frac{3}{16}$ " (2113)
D	Depth to machine compartment cover	19 $\frac{15}{16}$ " (506.4)
E	Depth without doors	22 $\frac{3}{8}$ " (568.3)
F	Depth with doors	25" (635)

Interior dimensions	Width Inches (mm)	Height Inches (mm)
Refrigerator Compartment		
42"	20 $\frac{13}{16}$ " (528.6)	67 $\frac{1}{16}$ " (1703.4)
48"	24 $\frac{5}{16}$ " (617.5)	
Freezer Compartment		
42"	14 $\frac{5}{16}$ " (363.5)	66 $\frac{3}{4}$ " (1695.5)
48"	16 $\frac{13}{16}$ " (427)	

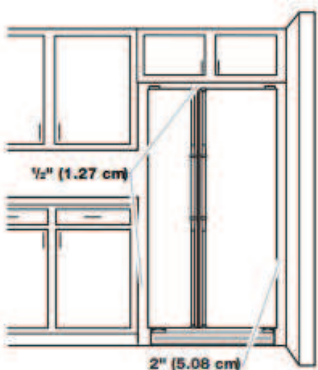
Location Requirements

⚠ WARNING

Explosion Hazard

Keep flammable materials and vapors, such as gasoline, away from refrigerator.

Failure to do so can result in death, explosion, or fire.



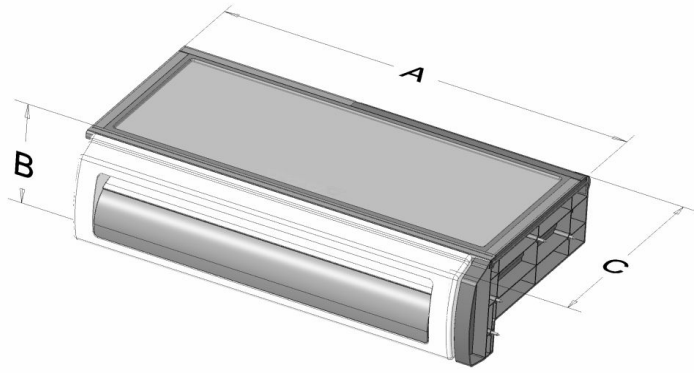
To ensure proper ventilation for your refrigerator, allow for 1/2" (12.7 mm) of space on each side and at the top. Allow for 1" (25.4 mm) of space behind the refrigerator. If your refrigerator has an ice maker, allow extra space at the back for the water line connections. When installing your refrigerator next to a fixed wall, leave a 2" (50.8 mm) minimum space on each side (depending on your model) to allow the doors to swing open.

NOTES:

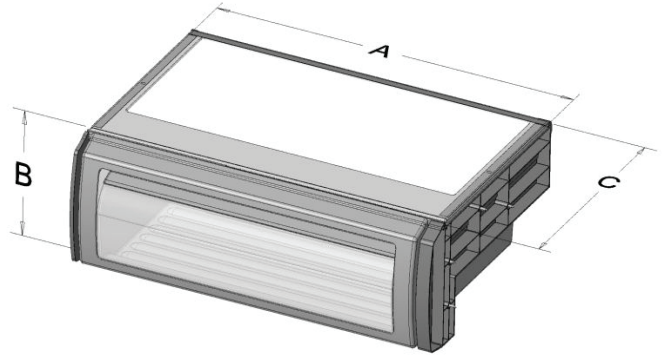
- This refrigerator is intended for use in a location where the temperature ranges from a minimum of 55°F (13°C) to a maximum of 110°F (43°C). The preferred room temperature range for optimum performance, which reduces electricity usage and provides superior cooling, is between 60°F (15°C) and 90°F (32°C). It is recommended that you do not install the refrigerator near a heat source, such as an oven or radiator.

- Normal minimum cabinet cut-out width required for product installation is 36" (914.4 mm). However, if the product is placed against an extended wall and the ability to remove the crisper pans is desired, an additional 18" (457.2 mm) of cabinet width is required, so a total cabinet opening width of 54" (1371.6 mm) is recommended.

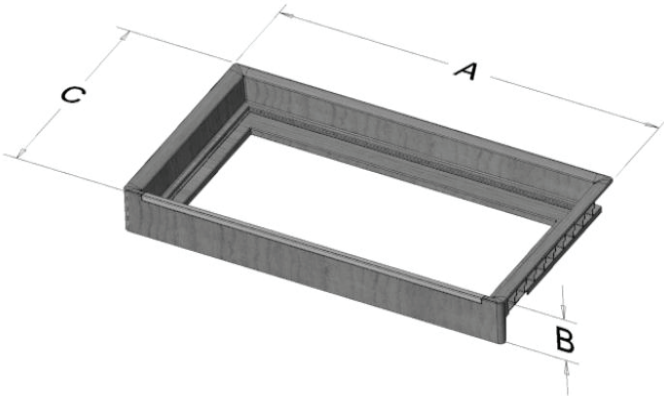
Product Dimension Guide for models KBSNMPA 702/708



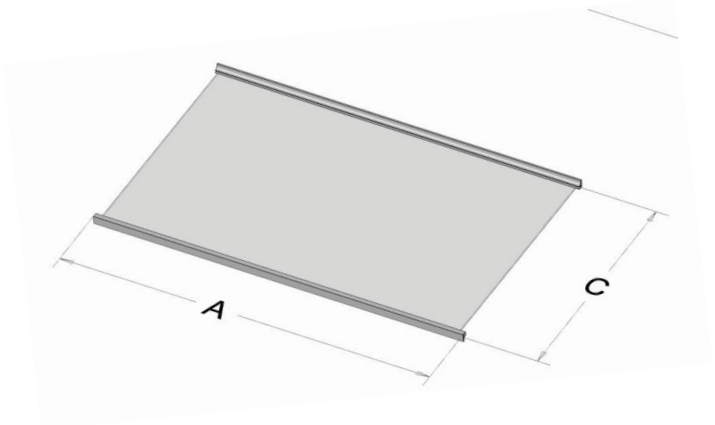
Meat Pan



Crisper Pan



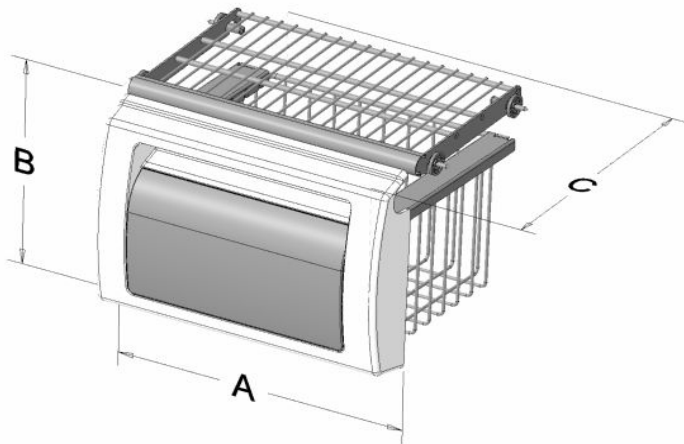
Pull Out Tray



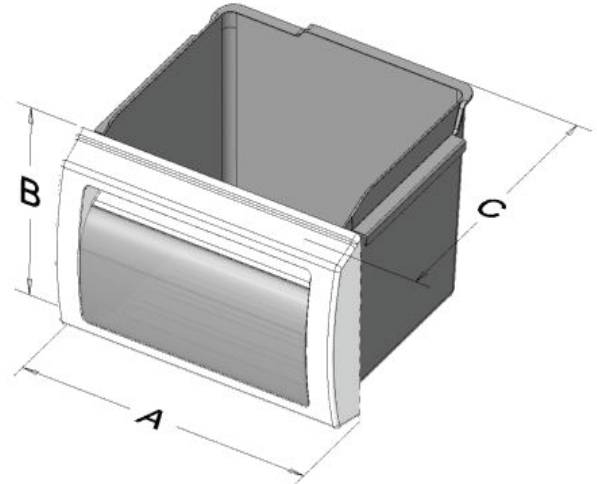
Shelf

Refrigerator Compartment Features			
Description	A Width Inches (mm)	B Height Inches (mm)	C Depth Inches (mm)
Meat pan			
42"	20 ¹¹ / ₁₆ " (525.5)	6 ¹ / ₁₆ " (154)	12 ⁷ / ₈ " (327)
48"	24 ³ / ₁₆ " (614.4)		
Crisper pan			
42"	20 ¹¹ / ₁₆ " (525.5)	7 ¹⁵ / ₁₆ " (201.6)	16 ⁹ / ₁₆ " (420.7)
48"	24 ³ / ₁₆ " (614.4)		
Pull out tray			
42"	20 ⁷ / ₁₆ " (519.1)	2 ³ / ₈ " (60.3)	12 ⁹ / ₁₆ " (319.1)
48"	23 ¹⁵ / ₁₆ " (608)		
Shelf			
42"	20 ³ / ₁₆ " (512.8)	N/A	14" (355.6)
48"	23 ¹ / ₁₆ " (601.7)		

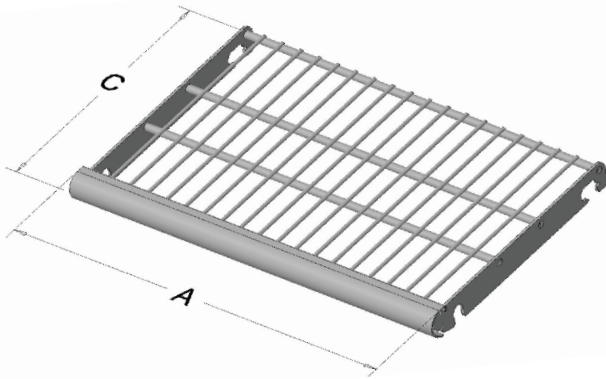
Product Dimension Guide for models KBSNMPA 702/708



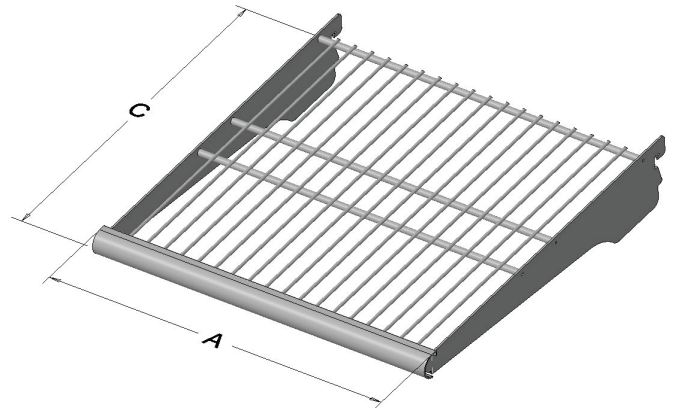
Basket Freezer



Ice Bin



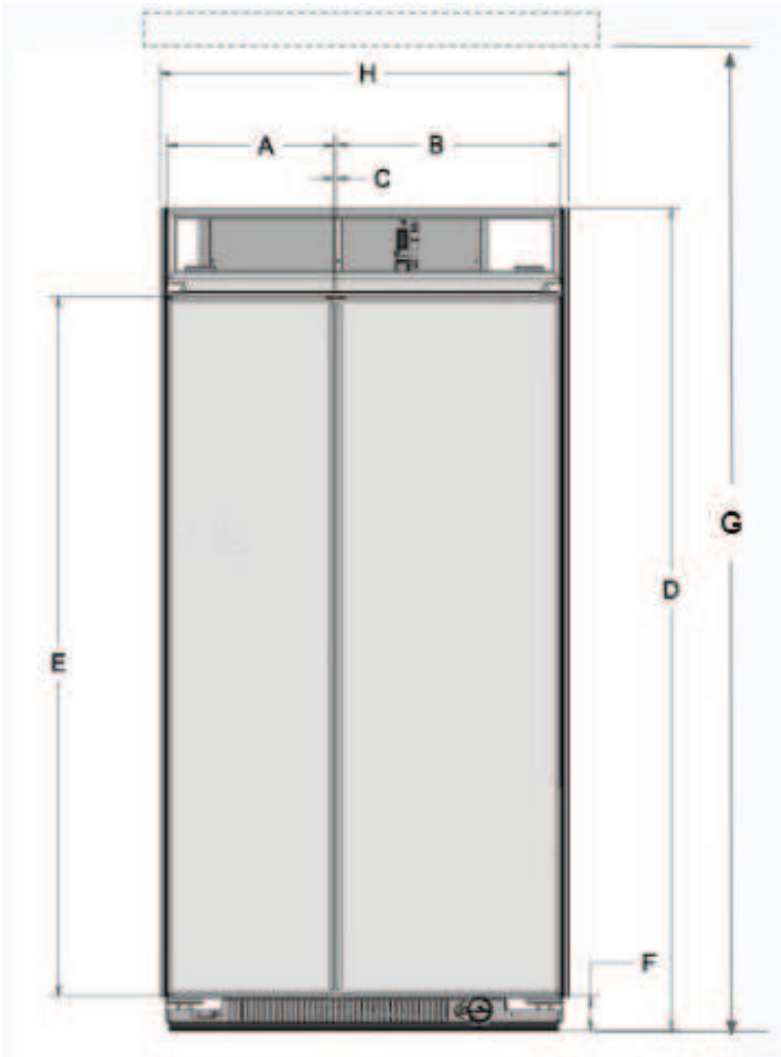
Bottom Wire Shelf



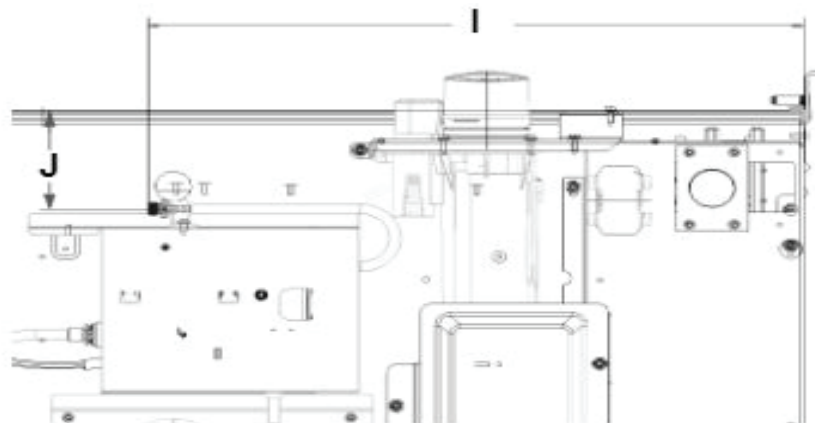
Top Wire Shelf

Freezer Compartment Features			
Description	A Width Inches (mm)	B Height Inches (mm)	C Depth Inches (mm)
Basket Freezer			
42"	13 ³ / ₄ " (349.3)	8 ⁷ / ₁₆ " (214.3)	10 ³ / ₁₆ " (258.8)
48"	16 ¹ / ₄ " (412.8)		
Bottom Wire Shelf		N/A	
42"	13 ⁷ / ₈ " (352.4)		7 ¹ / ₈ " (181)
48"	16 ⁷ / ₁₆ " (417.5)		
Top Wire Shelf		N/A	
42"	13 ⁷ / ₈ " (352.4)		11 ⁹ / ₁₆ " (293.7)
48"	16 ⁷ / ₁₆ " (417.5)		
Ice Bin			
42"	13 ⁷ / ₈ " (352.4)	8 ⁷ / ₁₆ " (214.3)	12 ¹¹ / ₁₆ " (322.3)
48"	16 ⁵ / ₁₆ " (414.3)		

Guide de dimensions du produit pour les modèles KBSNMPA 702/708

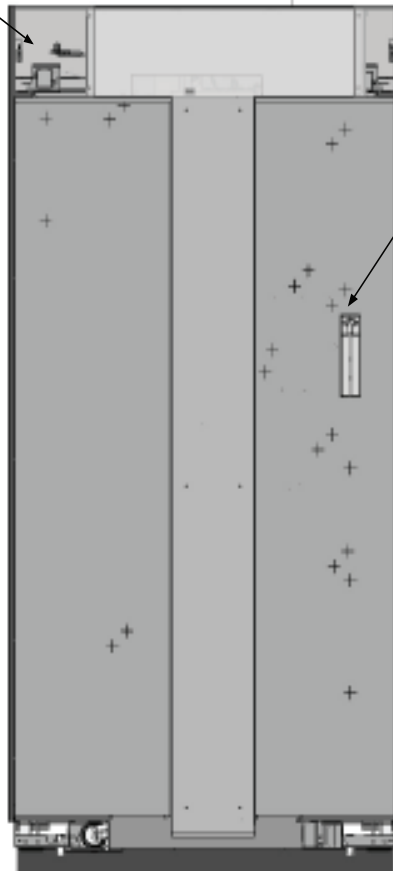


Description		Po (mm)
A	Largeur de la porte du CG	
	42 po 48 po	17 ³ / ₁₆ po (436,6) 19 ³ / ₄ po (501,7)
B	Largeur de la porte du RF	
	42 po 48 po	23 ¹ / ₄ po (590,6) 26 ³ / ₄ po (679,4)
C	Espace entre les portes	¹ / ₄ po (6,4)
D	Hauteur totale	83 ⁷ / ₁₆ po (2 119,3)
D	Largeur totale avec bande	
	36 po 42 po 48 po	36 ³ / ₁₆ po (919,2) 42 ³ / ₁₆ po (1 071,6) 48 ³ / ₁₆ po (1 224)
E	Hauteur des portes	70 ¹⁵ / ₁₆ po (1 801,8)
F	Hauteur de la grille	3 ⁹ / ₁₆ po (90,5)
G	Jusqu'au bas du soffite massif (min. max)	
		83 ¹ / ₂ po (2 120,9) 84 ⁵ / ₈ po (2 149,5)
H	Largeur totale incluant la garniture latérale	
	42 po 48 po	42 ³ / ₈ po (1 076,3) 48 ³ / ₈ po (1 228,7)
I	Distance entre l'emplacement de la canalisation d'eau et le côté	17 ³ / ₄ po (450,9)
J	Distance entre l'emplacement de la canalisation d'eau et l'avant	3 ¹ / ₄ po (82,6)



La politique de Whirlpool Corporation, c'est aussi notre engagement à travailler sans relâche à l'amélioration de nos produits; aussi nous nous réservons le droit de modifier les matériaux et spécifications sans préavis. Les dimensions sont indiquées à des fins de planification uniquement. Pour des détails complets, voir les Instructions d'installation fournies avec le produit. Spécifications indiquées sous réserve de modifications.

Emplacement du cordon d'alimentation



Canalisations d'eau :
avec mousse
et externes

Spécifications électriques

⚠ AVERTISSEMENT



Risque de choc électrique

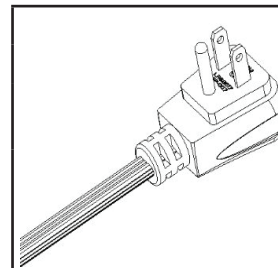
Brancher sur une prise à 3 alvéoles reliée à la terre.

Ne pas enlever la broche de liaison à la terre.

Ne pas utiliser un adaptateur.

Ne pas utiliser un câble de rallonge.

Le non-respect de ces instructions peut causer un décès, un incendie ou un choc électrique.



Cordon d'alimentation

Type

Longueur

Po (mm)

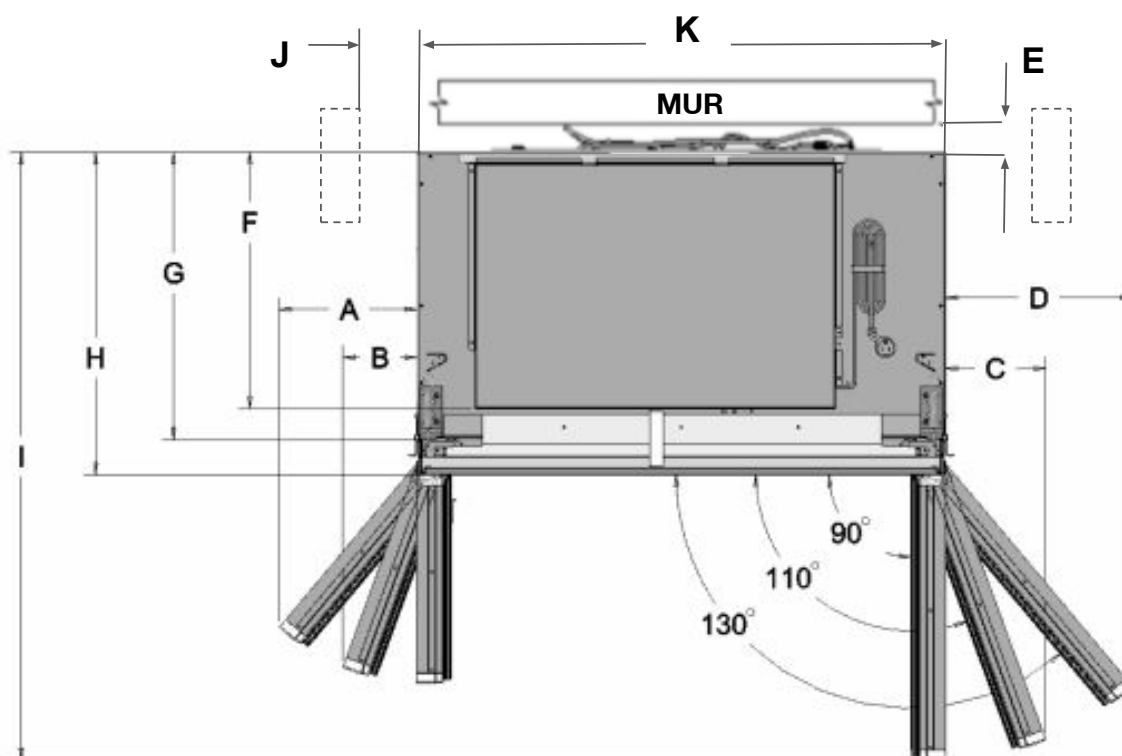
Standard

60 po (1 524)

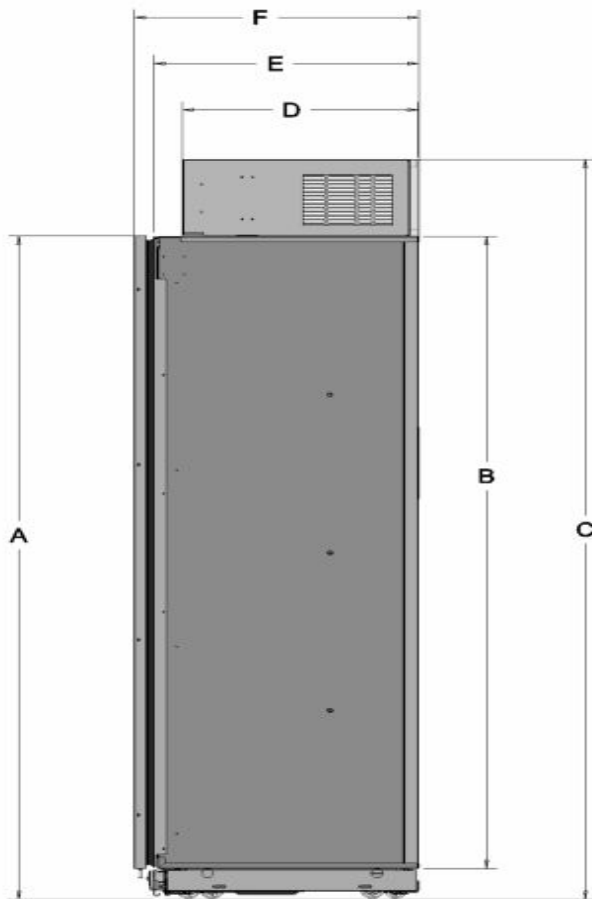
Circuit électrique : Un circuit de 115 V CA à 60 Hz relié à la terre et protégé par un fusible de 15 A ou 20 A est requis. Il est recommandé d'utiliser un circuit distinct pour alimenter le réfrigérateur uniquement. Utiliser une prise de courant dont l'alimentation ne peut pas être interrompue par un interrupteur. Ne pas utiliser de câble de rallonge.

Eau : Une alimentation en eau froide avec une pression entre 30 lb/po² et 120 lb/po² (207 kPa et 827 kPa) est nécessaire pour faire fonctionner le distributeur d'eau et la machine à glaçons. Pour toute question au sujet de la pression de l'eau, faire appel à un plombier qualifié agréé.

La politique de Whirlpool Corporation, c'est aussi notre engagement à travailler sans relâche à l'amélioration de nos produits; aussi nous nous réservons le droit de modifier les matériaux et spécifications sans préavis. Les dimensions sont indiquées à des fins de planification uniquement. Pour des détails complets, voir les Instructions d'installation fournies avec le produit. Spécifications indiquées sous réserve de modifications.



Description		Po (mm)
A	Largeur du côté CG du réfrigérateur à la poignée – porte complètement ouverte à 130° 42 po 48 po	10 ¹¹ / ₁₆ po (271,5) 12 ⁵ / ₁₆ po (312,7)
B	Largeur du côté CG du réfrigérateur à la poignée – porte complètement ouverte à 110° 42 po 48 po	5 ³ / ₄ po (146) 6 ⁵ / ₈ po (168,3)
C	Largeur du côté RF du réfrigérateur à la poignée – porte complètement ouverte à 110° 42 po 48 po	7 ¹³ / ₁₆ po (198,4) 9 po (228,6)
D	Largeur du côté RF du réfrigérateur à la poignée – porte complètement ouverte à 130° 42 po 48 po	14 ¹ / ₂ po (368,3) 16 ¹³ / ₁₆ po (427)
E	Espace requis pour les canalisations d'eau et le cordon d'alimentation	1 po (25,4)
F	Profondeur jusqu'au couvercle du compartiment de la machine	19 ¹⁵ / ₁₆ po (506,4)
G	Profondeur sans porte	22 ³ / ₈ po (568,3)
H	Profondeur avec les portes	25 po (635)
I	Profondeur avec les portes du RF ouvertes à 90° 42 po 48 po	47 ³ / ₁₆ po (1 198,6) 50 ¹¹ / ₁₆ po (1 287,5)
J	Espace requis pour l'armoire latérale, pour que la porte ouvre complètement	6 po (152,4)
K	Largeur de l'armoire 42 po 48 po	41 po (1 041,4) 47 po (1 193,8)



Description		Po (mm)
A	Hauteur jusqu'au sommet des portes	74 1/2 po (1 892,3)
B	Hauteur de l'armoire	71 po (1 803,4)
C	Hauteur jusqu'au haut du couvercle du compartiment de la machine	83 3/16 po (2 113)
D	Profondeur jusqu'au couvercle du compartiment de la machine	19 15/16 po (506,4)
E	Profondeur sans porte	22 3/8 po (568,3)
F	Profondeur avec les portes	25 po (635)

Dimensions de l'intérieur	Largeur Po (mm)	Hauteur Po (mm)
Compartiment de réfrigération		
42 po	20 13/16 po (528,6)	67 1/16 po (1 703,4)
48 po	24 5/16 po (617,5)	
Compartiment de congélation		
42 po	14 5/16 po (363,5)	66 3/4 po (1 695,5)
48 po	16 13/16 po (427)	

Exigences d'emplacement

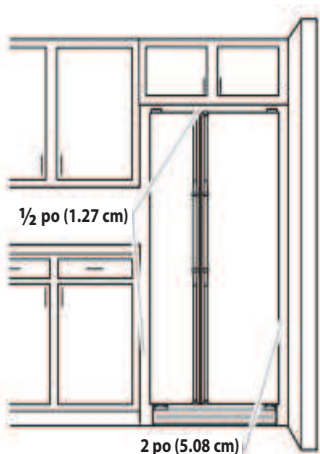
⚠ AVERTISSEMENT



Risque d'explosion

Garder les matériaux et les vapeurs inflammables, telle que l'essence, loin du réfrigérateur.

Le non-respect de cette instruction peut causer un décès, une explosion ou un incendie.

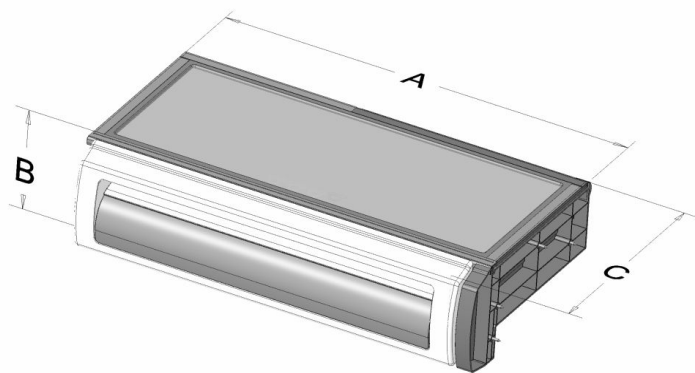


Pour obtenir une aération appropriée pour le réfrigérateur, laisser un espace de 1/2 po (12,7 mm) de chaque côté et au sommet. Laisser un espace de 1 po (25,4 mm) derrière le réfrigérateur. Si le réfrigérateur comporte une machine à glaçons, s'assurer qu'un espace additionnel est prévu à l'arrière pour permettre les raccordements des conduits d'eau. En cas d'installation du réfrigérateur près d'un mur fixe, laisser un minimum de 2 po (50,8 mm) de chaque côté (selon le modèle) pour permettre à la porte de s'ouvrir sans obstruction.

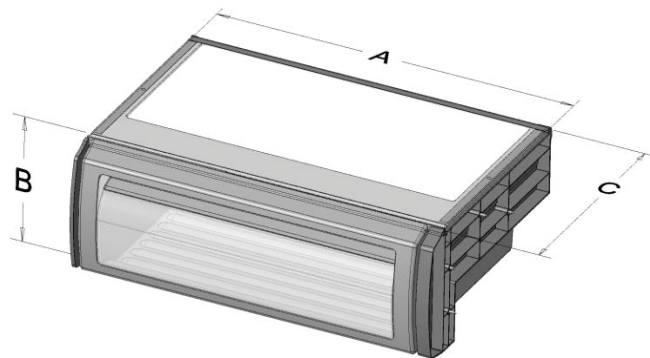
REMARQUES :

- Ce réfrigérateur est conçu pour être utilisé dans un endroit où la température est comprise entre un minimum de 55 °F (13 °C) et un maximum de 110 °F (43 °C). La plage de température ambiante idéale pour un rendement optimal est comprise entre 60 °F (15 °C) et 90 °F (32 °C). Respecter cette plage de température permet aussi de réduire la consommation d'électricité et d'optimiser l'efficacité du refroidissement. Il est recommandé de ne pas installer le réfrigérateur près d'une source de chaleur comme un four ou un radiateur.

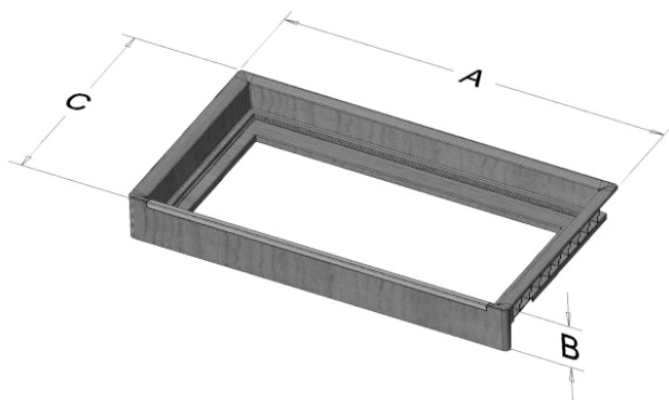
- La largeur de la cavité d'encastrement doit être d'au moins 36 po (914,4 mm) pour l'installation du produit. Cependant, si le produit est placé contre une paroi avec prolongement et si on veut pouvoir retirer les poêles à croustiller, il convient d'élargir la cavité de 18 po (457,2 mm). On recommande donc une cavité d'encastrement d'une largeur totale de 54 po (1371,6 mm).



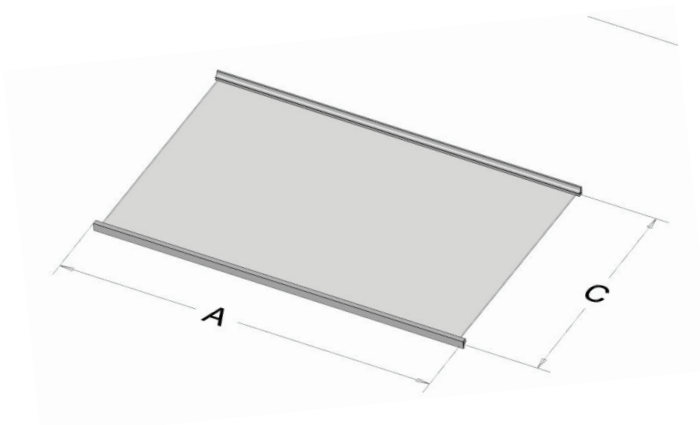
Bac à viande



Bac à légumes



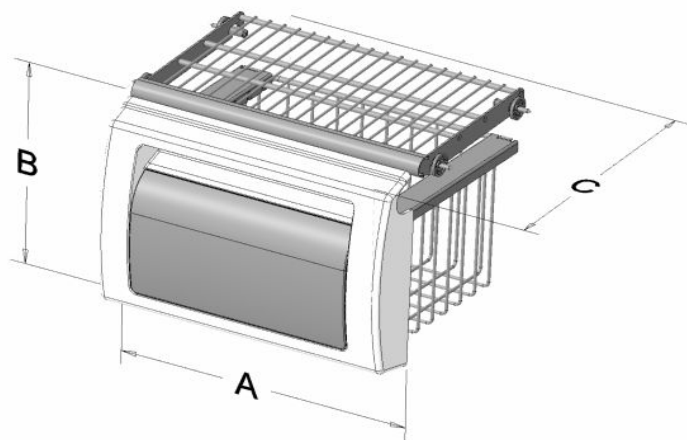
Tablette de rangement à plateau



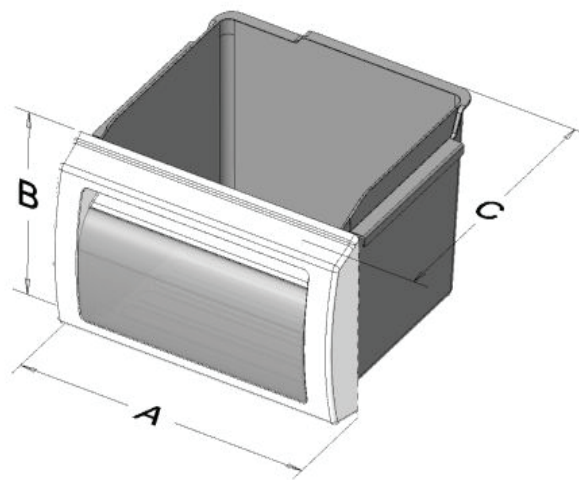
Tablette

Caractéristiques du réfrigérateur

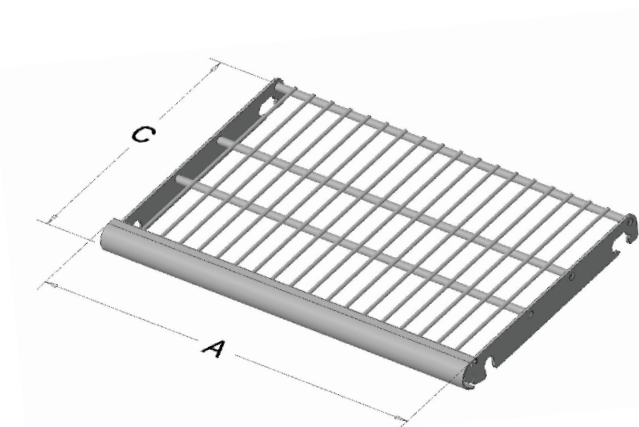
Description	A Largeur po (mm)	B Hauteur po (mm)	C Profondeur po (mm)
Bac à viande 42 po 48 po	20 ¹¹ / ₁₆ po (525,5) 24 ³ / ₁₆ po (614,4)	6 ¹ / ₁₆ po (154)	12 ⁷ / ₈ po (327)
Bac à légumes 42 po 48 po	20 ¹¹ / ₁₆ po (525,5) 24 ³ / ₁₆ po (614,4)	7 ¹⁵ / ₁₆ po (201,6)	16 ⁹ / ₁₆ po (420,7)
Tablette de rangement à plateau 42 po 48 po	20 ⁷ / ₁₆ po (519,1) 23 ¹⁵ / ₁₆ po (608)	2 ³ / ₈ po (60,3)	12 ⁹ / ₁₆ po (319,1)
Tablette 42 po 48 po	20 ³ / ₁₆ po (512,8) 23 ¹¹ / ₁₆ po (601,7)	S.O.	14 po (355,6)



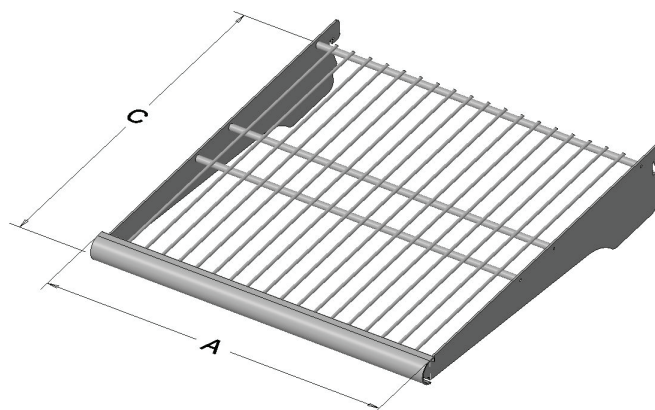
Panier du congélateur



Bac à glaçons



Tablette en broche du bas



Tablette en broche du haut

Caractéristiques du congélateur

Description	A Largeur po (mm)	B Hauteur po (mm)	C Profondeur po (mm)
Panier du congélateur 42 po 48 po	13 ³ / ₄ po (349,3) 16 ¹ / ₄ po (412,8)	8 ⁷ / ₁₆ po (214,3)	10 ³ / ₁₆ po (258,8)
Tablette en broche du bas 42 po 48 po	13 ⁷ / ₈ po (352,4) 16 ⁷ / ₁₆ po (417,5)	S.O.	7 ¹ / ₈ po (181)
Tablette en broche du haut 42 po 48 po	13 ⁷ / ₈ po (352,4) 16 ⁷ / ₁₆ po (417,5)	S.O.	11 ⁹ / ₁₆ po (293,7)
Bac à glaçons 42 po 48 po	13 ⁷ / ₈ po (352,4) 16 ⁵ / ₁₆ po (414,3)	8 ⁷ / ₁₆ po (214,3)	12 ¹¹ / ₁₆ po (322,3)