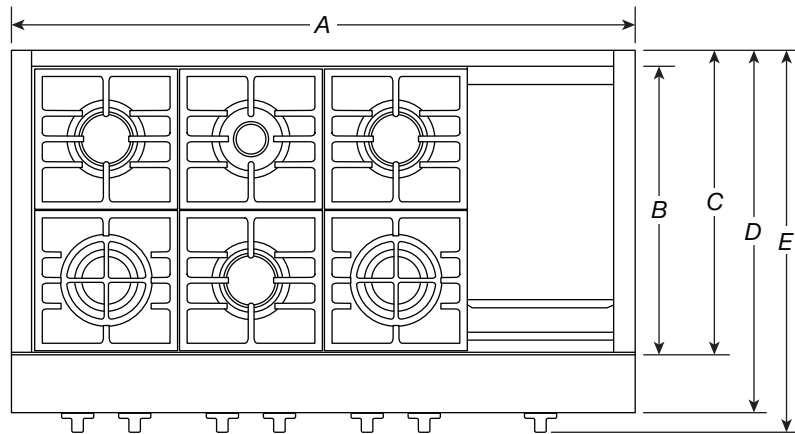


# DIMENSIONS

## COMMERCIAL-STYLE RANGETOPS

### PRODUCT DIMENSIONS

MODEL #	30" (76.2 cm) Rangetop KCGC500J		36" (91.4 cm) Rangetop KCGC506J		48" (121.9 cm) Rangetop KCGC558J	
	in	cm	in	cm	in	cm
Unit of Measurement						
Overall Width (A)	29 <sup>3</sup> / <sub>4</sub>	75.6	35 <sup>3</sup> / <sub>4</sub>	90.8	47 <sup>7</sup> / <sub>8</sub>	121.6
Grate Depth (B)	22	55.9	22	55.9	22	55.9
Depth without Control Panel (C)	23 <sup>1</sup> / <sub>4</sub>	59.1	23 <sup>1</sup> / <sub>4</sub>	59.1	23 <sup>1</sup> / <sub>4</sub>	59.1
Depth with Control Panel Overhang (D)	27 <sup>7</sup> / <sub>8</sub>	70.8	27 <sup>7</sup> / <sub>8</sub>	70.8	27 <sup>7</sup> / <sub>8</sub>	70.8
Depth with Knobs (E)	29 <sup>3</sup> / <sub>8</sub>	74.6	29 <sup>3</sup> / <sub>8</sub>	74.6	29 <sup>3</sup> / <sub>8</sub>	74.6



TOP VIEW

**IMPORTANT:** Dimensional specifications are provided for planning purposes only. Do not make any cutouts based on this information. Refer to the Installation Guide before selecting cabinetry, verifying electrical/gas connections, making cutouts or beginning installation. All KitchenAid® appliances are appropriately UL, CUL or CSA approved.

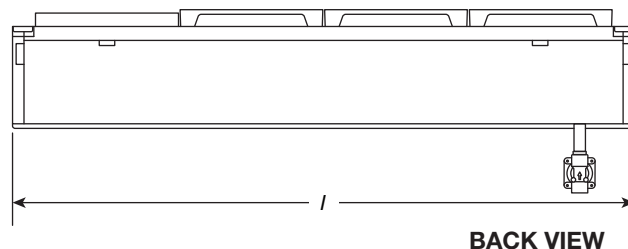
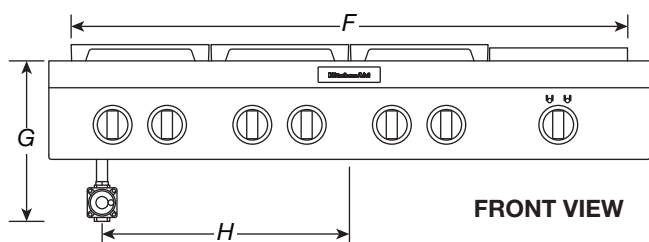
# DIMENSIONS

## COMMERCIAL-STYLE RANGETOPS

### PRODUCT DIMENSIONS

MODEL #	30" (76.2 cm) Rangetop KCGC500J		36" (91.4 cm) Rangetop KCGC506J		48" (121.9 cm) Rangetop KCGC558J	
Unit of Measurement	in	cm	in	cm	in	cm
Grate Width (F)*	27 <sup>7</sup> / <sub>16</sub>	69.7	33	83.8	44 <sup>3</sup> / <sub>8</sub>	112.7
Gas Inlet to Surface (G)	10 <sup>3</sup> / <sub>4</sub>	27.3	10 <sup>3</sup> / <sub>4</sub>	27.3	10 <sup>3</sup> / <sub>4</sub>	27.3
Center to Gas Inlet (H)	11	27.9	14 <sup>1</sup> / <sub>8</sub>	35.9	19 <sup>5</sup> / <sub>8</sub>	49.8
Recessed Rangetop Width (I)	29 <sup>1</sup> / <sub>8</sub>	74	35	88.9	47 <sup>1</sup> / <sub>4</sub>	120

\*Includes width of grates and griddle.



**IMPORTANT:** Dimensional specifications are provided for planning purposes only. Do not make any cutouts based on this information. Refer to the Installation Guide before selecting cabinetry, verifying electrical/gas connections, making cutouts or beginning installation. All KitchenAid® appliances are appropriately UL, CUL or CSA approved.

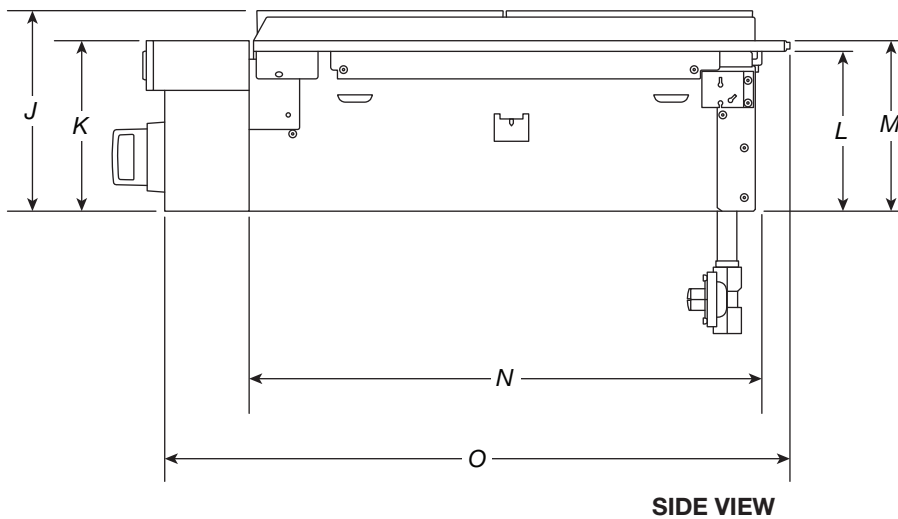
# DIMENSIONS

## COMMERCIAL-STYLE RANGETOPS

### PRODUCT DIMENSIONS

MODEL #	30" (76.2 cm) Rangetop KCGC500J		36" (91.4 cm) Rangetop KCGC506J		48" (121.9 cm) Rangetop KCGC558J	
Unit of Measurement	in	cm	in	cm	in	cm
Height with Grates (J)	9	22.9	9	22.9	9	22.9
Control Panel Height (K)	7 <sup>13</sup> / <sub>16</sub>	19.8	7 <sup>13</sup> / <sub>16</sub>	19.8	7 <sup>13</sup> / <sub>16</sub>	19.8
Recessed Rangetop Height (L)	7	17.8	7	17.8	7	17.8
Cooking Surface Height (M)	7 <sup>7</sup> / <sub>16</sub>	18.9	7 <sup>7</sup> / <sub>16</sub>	18.9	7 <sup>7</sup> / <sub>16</sub>	18.9
Recessed Rangetop Depth (N)	21 <sup>7</sup> / <sub>8</sub>	55.6	21 <sup>7</sup> / <sub>8</sub>	55.6	21 <sup>7</sup> / <sub>8</sub>	55.6
Depth with Control Panel (O)	25 <sup>1</sup> / <sub>2</sub>	64.8	25 <sup>1</sup> / <sub>2</sub>	64.8	25 <sup>1</sup> / <sub>2</sub>	64.8

**IMPORTANT:** Supplied regulator does not come preattached and is pictured for reference purposes only.



**IMPORTANT:** Dimensional specifications are provided for planning purposes only. Do not make any cutouts based on this information. Refer to the Installation Guide before selecting cabinetry, verifying electrical/gas connections, making cutouts or beginning installation. All KitchenAid® appliances are appropriately UL, CUL or CSA approved.

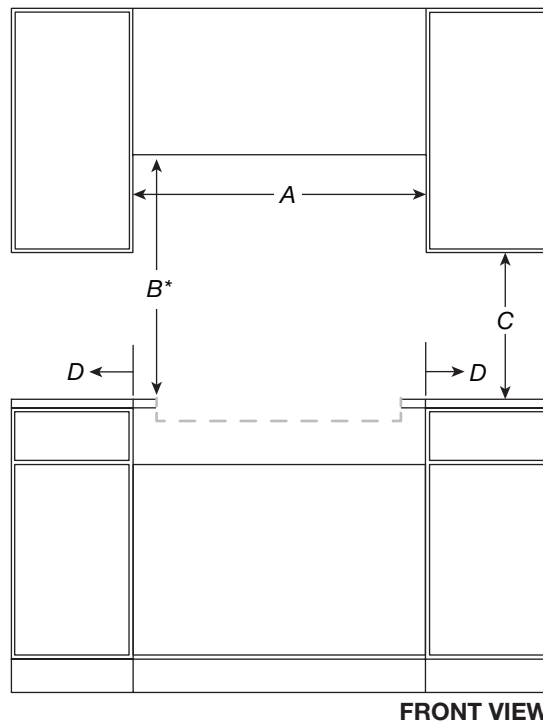
# DIMENSIONS

## COMMERCIAL-STYLE RANGETOPS

### OPENING/CLEARANCE DIMENSIONS

MODEL #	30" (76.2 cm) Rangetop KCGC500J		36" (91.4 cm) Rangetop KCGC506J		48" (121.9 cm) Rangetop KCGC558J	
	in	cm	in	cm	in	cm
Combustible Area above Cooking Surface Width (min.) (A)	30	76.2	36	91.4	48	121.9
Bottom of Cabinet Height above Cooking Surface (min.) (B)*	42	106.7	58	147.3	58	147.3
Bottom of Cabinet Height above Countertop (min.) (C)	18	45.7	18	45.7	18	45.7
Distance to Fixed Wall or Combustible Material (D)	12	30.5	12	30.5	12	30.5

\*If installing a hood above the rangetop, follow the hood instructions for dimensional clearances above the cooking surface.



FRONT VIEW

**IMPORTANT:** Dimensional specifications are provided for planning purposes only. Do not make any cutouts based on this information. Refer to the Installation Guide before selecting cabinetry, verifying electrical/gas connections, making cutouts or beginning installation. All KitchenAid® appliances are appropriately UL, CUL or CSA approved.

# DIMENSIONS

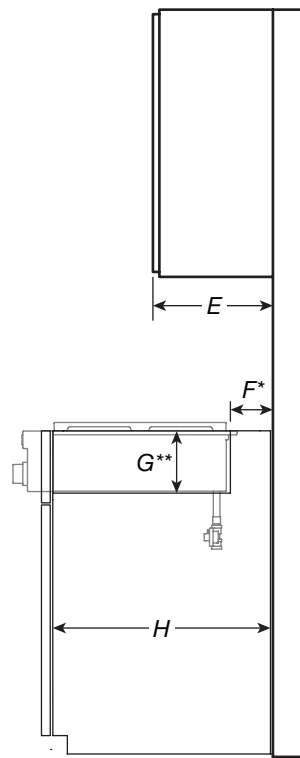
## COMMERCIAL-STYLE RANGETOPS

### OPENING/CLEARANCE DIMENSIONS

MODEL #	30" (76.2 cm) Rangetop KCGC500J		36" (91.4 cm) Rangetop KCGC506J		48" (121.9 cm) Rangetop KCGC558J	
	in	cm	in	cm	in	cm
Recommended Upper Cabinet Depth (E)	13	33	13	33	13	33
Cutout to Wall Depth (if backwall is constructed of non-combustible material) (F)*	1¾	4.4	1¾	4.4	1¾	4.4
Cutout to Wall Depth (if backwall is constructed of combustible material) (F)*	7¾	19.7	7¾	19.7	7¾	19.7
Cabinet to Countertop Height (G)**	7¾	18.4	7¾	18.4	7¾	18.4
Cabinet Depth (H)	24	61	24	61	24	61

\*If the back wall is constructed of a combustible material and a backsplash is not installed, a 7¾" (19.7 cm) minimum clearance is required from the cutout or 6" (15.2 cm) minimum clearance from the back edge of the rangetop.

\*\*The bottom of the cutout supports the product. Unlike many cooktops, these models do not hang from the side flanges, but rather sit on the floor of the cutout.



**SIDE VIEW**

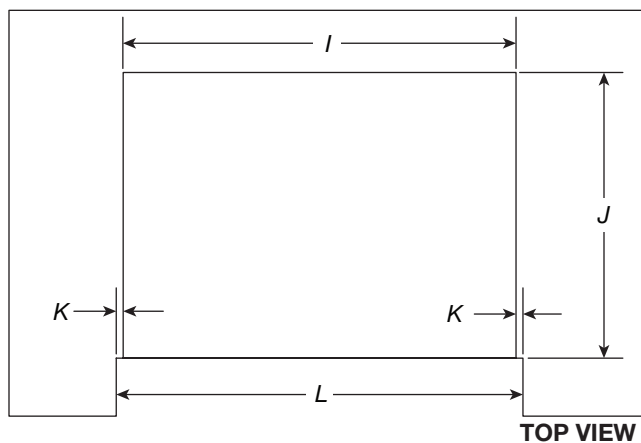
**IMPORTANT:** Dimensional specifications are provided for planning purposes only. Do not make any cutouts based on this information. Refer to the Installation Guide before selecting cabinetry, verifying electrical/gas connections, making cutouts or beginning installation. All KitchenAid® appliances are appropriately UL, CUL or CSA approved.

# DIMENSIONS

## COMMERCIAL-STYLE RANGETOPS

### OPENING/CLEARANCE DIMENSIONS

MODEL #	30" (76.2 cm) Rangetop KCGC500J		36" (91.4 cm) Rangetop KCGC506J		48" (121.9 cm) Rangetop KCGC558J	
Unit of Measurement	in	cm	in	cm	in	cm
Countertop and Cabinet Cutout Width (I)	29 <sup>3</sup> / <sub>4</sub>	74.3	35 <sup>3</sup> / <sub>4</sub>	89.5	47 <sup>3</sup> / <sub>8</sub>	120.3
Countertop and Cutout Depth (J)	22 <sup>1</sup> / <sub>4</sub>	56.5	22 <sup>1</sup> / <sub>4</sub>	56.5	22 <sup>1</sup> / <sub>4</sub>	56.5
Notch Width (K)	<sup>1</sup> / <sub>4</sub>	0.6	<sup>1</sup> / <sub>4</sub>	0.6	<sup>1</sup> / <sub>4</sub>	0.6
Cutout Width (L)	29 <sup>7</sup> / <sub>8</sub>	75.9	35 <sup>3</sup> / <sub>4</sub>	90.8	47 <sup>7</sup> / <sub>8</sub>	121.6



**IMPORTANT:** Dimensional specifications are provided for planning purposes only. Do not make any cutouts based on this information. Refer to the Installation Guide before selecting cabinetry, verifying electrical/gas connections, making cutouts or beginning installation. All KitchenAid® appliances are appropriately UL, CUL or CSA approved.

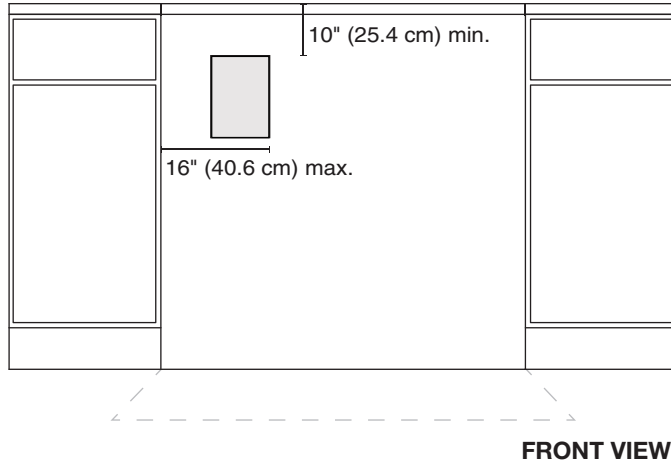
## COMMERCIAL-STYLE RANGETOPS

### ELECTRICAL REQUIREMENTS

#### ELECTRIC REQUIREMENTS CHECKLIST

- A 120 V, 60 Hz, AC only, 15 A fused, electrical circuit is required.
- A dedicated circuit is recommended.

#### RECOMMENDED ELECTRICAL OUTLET ZONE



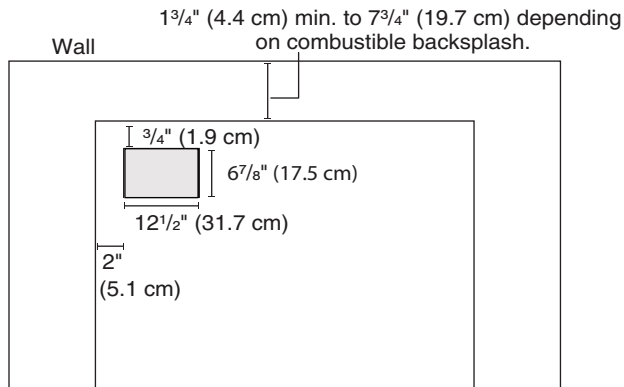
**NOTE:** If you have questions about your electrical supply, call a licensed, qualified electrician.

**IMPORTANT:** Dimensional specifications are provided for planning purposes only. Do not make any cutouts based on this information. Refer to the Installation Guide before selecting cabinetry, verifying electrical/gas connections, making cutouts or beginning installation. All KitchenAid® appliances are appropriately UL, CUL or CSA approved.

## COMMERCIAL-STYLE RANGETOPS

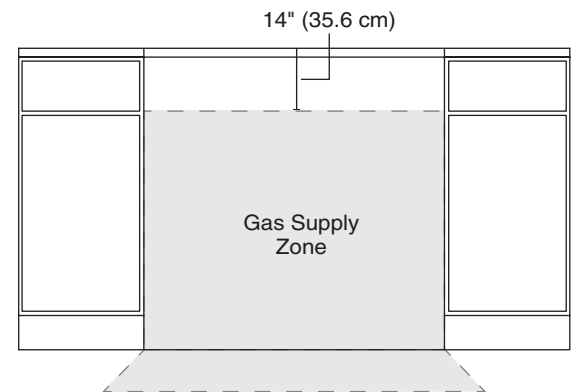
### GAS REQUIREMENTS

#### RECOMMENDED GAS SUPPLY LOCATION



TOP VIEW

#### GAS SUPPLY ZONE



FRONT VIEW

\*If the back wall is constructed of a combustible material and a backsplash is not installed, a 7 1/2" (19.1 cm) minimum clearance is required from the cutout or 6" (15.2 cm) minimum clearance from the back edge of the rangetop.

\*\*Unlike many cooktops, these models do not hang from the side flanges, but rather sit on the floor of the cutout. The grey box pictured in the image above on the left is a hole in the cutout for the gas and electric lines to pass through.

**NOTE:** If you have questions about your gas supply, call a licensed, qualified service technician.

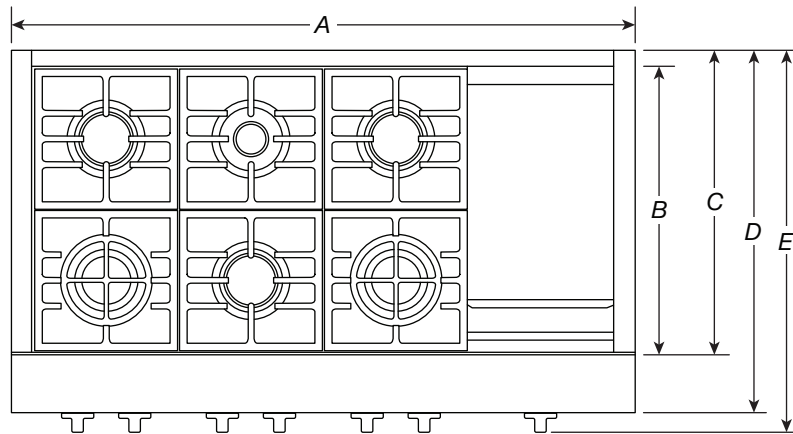
**IMPORTANT:** Dimensional specifications are provided for planning purposes only. Do not make any cutouts based on this information. Refer to the Installation Guide before selecting cabinetry, verifying electrical/gas connections, making cutouts or beginning installation. All KitchenAid® appliances are appropriately UL, CUL or CSA approved.



## TABLE DE CUISSON DE STYLE COMMERCIAL

### DIMENSIONS DU PRODUIT

NO DE MODÈLE	Table de cuisson de 30 po (76,2 cm) KCGC500J		Table de cuisson de 36 po (91,4 cm) KCGC506J		Table de cuisson de 48 po (121,9 cm) KCGC558J	
	po	cm	po	cm	po	cm
Unité de mesure						
Largeur totale (A)	29 <sup>3</sup> / <sub>4</sub>	75,6	35 <sup>3</sup> / <sub>4</sub>	90,8	47 <sup>7</sup> / <sub>8</sub>	121,6
Profondeur de grille (B)	22	55,9	22	55,9	22	55,9
Profondeur sans tableau de commande (C)	23 <sup>1</sup> / <sub>4</sub>	59,1	23 <sup>1</sup> / <sub>4</sub>	59,1	23 <sup>1</sup> / <sub>4</sub>	59,1
Profondeur avec tableau de commande qui dépasse (D)	27 <sup>7</sup> / <sub>8</sub>	70,8	27 <sup>7</sup> / <sub>8</sub>	70,8	27 <sup>7</sup> / <sub>8</sub>	70,8
Profondeur avec boutons (E)	29 <sup>3</sup> / <sub>8</sub>	74,6	29 <sup>3</sup> / <sub>8</sub>	74,6	29 <sup>3</sup> / <sub>8</sub>	74,6



VUE DU DESSUS

**IMPORTANT :** Les spécifications dimensionnelles sont fournies uniquement à des fins de planification.

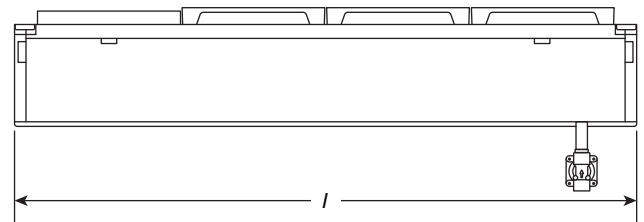
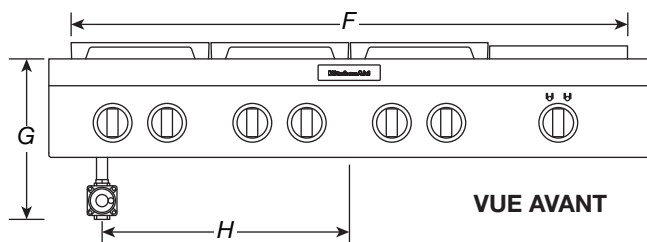
**Ne faire aucune découpe sur la base de cette information.** Se référer au Guide d'installation avant de choisir une armoire, de vérifier les connexions électriques/gaz, d'effectuer des coupes ou de commencer l'installation. Tous les appareils KitchenAid® sont homologués UL, CUL ou CSA.

## TABLE DE CUISSON DE STYLE COMMERCIAL

### DIMENSIONS DU PRODUIT

NO DE MODÈLE	Table de cuisson de 30 po (76,2 cm) KCGC500J		Table de cuisson de 36 po (91,4 cm) KCGC506J		Table de cuisson de 48 po (121,9 cm) KCGC558J	
	po	cm	po	cm	po	cm
Unité de mesure						
Largeur de la grille (F)*	27 <sup>7</sup> / <sub>16</sub>	69,7	33	83,8	44 <sup>3</sup> / <sub>8</sub>	112,7
Entrée de gaz à la surface (G)	10 <sup>3</sup> / <sub>4</sub>	27,3	10 <sup>3</sup> / <sub>4</sub>	27,3	10 <sup>3</sup> / <sub>4</sub>	27,3
Centre à l'entrée de gaz (H)	11	27,9	14 <sup>1</sup> / <sub>8</sub>	35,9	19 <sup>5</sup> / <sub>8</sub>	49,8
Largeur de table de cuisson encastrée (I)	29 <sup>1</sup> / <sub>8</sub>	74	35	88,9	47 <sup>1</sup> / <sub>4</sub>	120

\*Inclus la largeur des grilles et de la plaque à frire.



**IMPORTANT :** Les spécifications dimensionnelles sont fournies uniquement à des fins de planification.

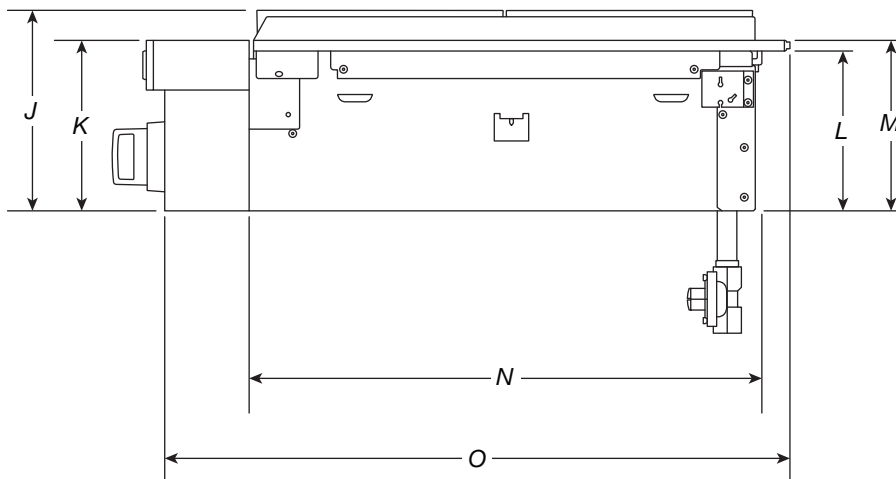
**Ne faire aucune découpe sur la base de cette information.** Se référer au Guide d'installation avant de choisir une armoire, de vérifier les connexions électriques/gaz, d'effectuer des coupes ou de commencer l'installation. Tous les appareils KitchenAid® sont homologués UL, CUL ou CSA.

## TABLE DE CUISSON DE STYLE COMMERCIAL

### DIMENSIONS DU PRODUIT

NO DE MODÈLE	Table de cuisson de 30 po (76,2 cm) KCGC500J		Table de cuisson de 36 po (91,4 cm) KCGC506J		Table de cuisson de 48 po (121,9 cm) KCGC558J	
	po	cm	po	cm	po	cm
Unité de mesure	po	cm	po	cm	po	cm
Hauteur avec grilles (J)	9	22,9	9	22,9	9	22,9
Hauteur du panneau de commande (K)	7 <sup>13</sup> / <sub>16</sub>	19,8	7 <sup>13</sup> / <sub>16</sub>	19,8	7 <sup>13</sup> / <sub>16</sub>	19,8
Hauteur de la table de cuisson encastrée (L)	7	17,8	7	17,8	7	17,8
Hauteur de la surface de cuisson (M)	7 <sup>7</sup> / <sub>16</sub>	18,9	7 <sup>7</sup> / <sub>16</sub>	18,9	7 <sup>7</sup> / <sub>16</sub>	18,9
Profondeur de la table de cuisson encastrée (N)	21 <sup>7</sup> / <sub>8</sub>	55,6	21 <sup>7</sup> / <sub>8</sub>	55,6	21 <sup>7</sup> / <sub>8</sub>	55,6
Profondeur avec tableau de commande (O)	25 <sup>1</sup> / <sub>2</sub>	64,8	25 <sup>1</sup> / <sub>2</sub>	64,8	25 <sup>1</sup> / <sub>2</sub>	64,8

**IMPORTANT :** Le détendeur inclus n'est pas fixé et est illustré pour référence seulement.



**VUE LATÉRALE**

**IMPORTANT :** Les spécifications dimensionnelles sont fournies uniquement à des fins de planification.

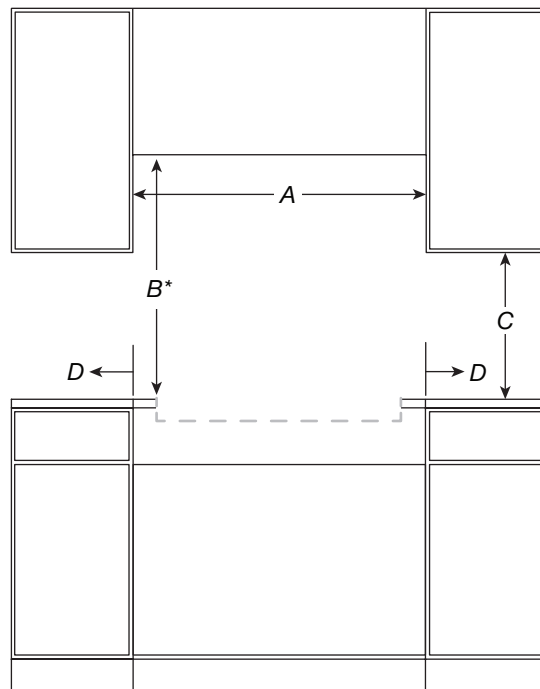
**Ne faire aucune découpe sur la base de cette information.** Se référer au Guide d'installation avant de choisir une armoire, de vérifier les connexions électriques/gaz, d'effectuer des coupes ou de commencer l'installation. Tous les appareils KitchenAid® sont homologués UL, CUL ou CSA.

## TABLE DE CUISSON DE STYLE COMMERCIAL

### DIMENSIONS D'OUVERTURE ET DE DÉGAGEMENT

NO DE MODÈLE	Table de cuisson de 30 po (76,2 cm) KCGC500J		Table de cuisson de 36 po (91,4 cm) KCGC506J		Table de cuisson de 48 po (121,9 cm) KCGC558J	
	po	cm	po	cm	po	cm
Zone de combustion au-dessus de la largeur de la surface de cuisson (min) (A)	30	76,2	36	91,4	48	121,9
Bas de la hauteur de l'armoire au-dessus de la surface de cuisson (min) (B)*	42	106,7	58	147,3	58	147,3
Bas de la hauteur de l'armoire au-dessus du comptoir (min) (C)	18	45,7	18	45,7	18	45,7
Distance au mur fixe ou à une matière combustible (D)	12	30,5	12	30,5	12	30,5

\*Si une hotte est installée au-dessus de la table de cuisson, suivre les instructions de la hotte pour connaître les dimensions de dégagement nécessaire au-dessus de la surface de cuisson.



VUE AVANT

**IMPORTANT :** Les spécifications dimensionnelles sont fournies uniquement à des fins de planification.

**Ne faire aucune découpe sur la base de cette information.** Se référer au Guide d'installation avant de choisir une armoire, de vérifier les connexions électriques/gaz, d'effectuer des coupes ou de commencer l'installation. Tous les appareils KitchenAid® sont homologués UL, CUL ou CSA.

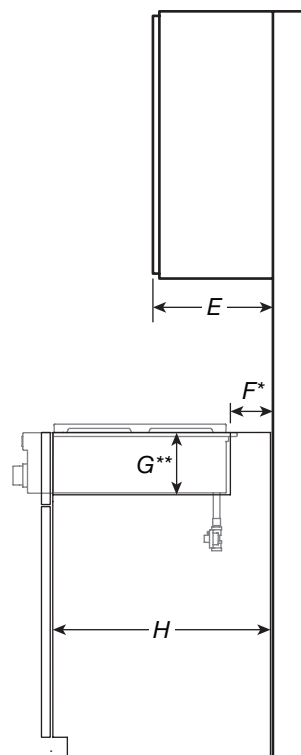
## TABLE DE CUISSON DE STYLE COMMERCIAL

### DIMENSIONS D'OUVERTURE ET DE DÉGAGEMENT

NO DE MODÈLE	Table de cuisson de 30 po (76,2 cm) KCGC500J		Table de cuisson de 36 po (91,4 cm) KCGC506J		Table de cuisson de 48 po (121,9 cm) KCGC558J	
	po	cm	po	cm	po	cm
Profondeur recommandée de l'armoire du dessus (E)	13	33	13	33	13	33
Découpe à la profondeur du mur (si le mur à l'arrière est fabriqué d'un matériau non combustible) (F)*	1 3/4	4,4	1 3/4	4,4	1 3/4	4,4
Découpe à la profondeur du mur (si le mur à l'arrière est fabriqué d'un matériau combustible) (F)*	7 3/4	19,7	7 3/4	19,7	7 3/4	19,7
Hauteur de l'armoire au-dessus du comptoir (G)**	7 1/4	18,4	7 1/4	18,4	7 1/4	18,4
Profondeur de l'armoire (H)	24	61	24	61	24	61

\*Si le mur à l'arrière est fabriqué d'un matériau combustible et qu'aucun dossier n'est installé, un dégagement de 7 3/4 po (19,7 cm) est requis de la découpe ou un dégagement minimum de 6 po (15,2 cm) de l'arrière de la table de cuisson.

\*\*Le bas de la découpe supporte le produit. Contrairement à plusieurs tables de cuisson, ces modèles ne sont pas suspendus par les bords latéraux, mais sont plutôt appuyés sur le plancher de la découpe.



VUE LATÉRALE

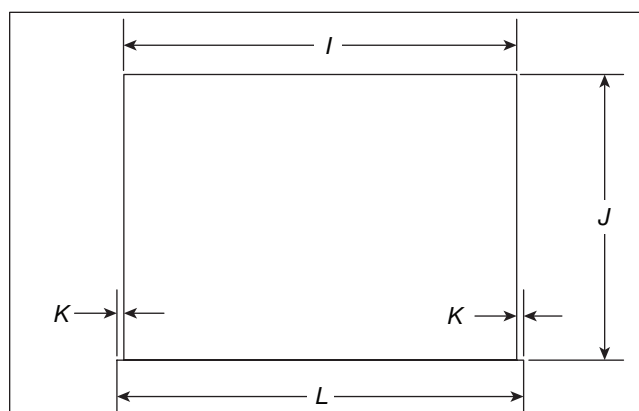
**IMPORTANT :** Les spécifications dimensionnelles sont fournies uniquement à des fins de planification.

**Ne faire aucune découpe sur la base de cette information.** Se référer au Guide d'installation avant de choisir une armoire, de vérifier les connexions électriques/gaz, d'effectuer des coupes ou de commencer l'installation. Tous les appareils KitchenAid® sont homologués UL, CUL ou CSA.

## TABLE DE CUISSON DE STYLE COMMERCIAL

### DIMENSIONS D'OUVERTURE ET DE DÉGAGEMENT

NO DE MODÈLE	Table de cuisson de 30 po (76,2 cm) KCGC500J		Table de cuisson de 36 po (91,4 cm) KCGC506J		Table de cuisson de 48 po (121,9 cm) KCGC558J	
	po	cm	po	cm	po	cm
Unité de mesure						
Largeur de la découpe du comptoir et de l'armoire (I)	29 1/4	74,3	35 1/4	89,5	47 3/8	120,3
Profondeur du comptoir et de la découpe (J)	22 1/4	56,5	22 1/4	56,5	22 1/4	56,5
Largeur de l'encoche (K)	1/4	0,6	1/4	0,6	1/4	0,6
Largeur de la découpe (L)	29 7/8	75,9	35 3/4	90,8	47 7/8	121,6



VUE DU DESSUS

**IMPORTANT :** Les spécifications dimensionnelles sont fournies uniquement à des fins de planification.

**Ne faire aucune découpe sur la base de cette information.** Se référer au Guide d'installation avant de choisir une armoire, de vérifier les connexions électriques/gaz, d'effectuer des coupes ou de commencer l'installation. Tous les appareils KitchenAid® sont homologués UL, CUL ou CSA.

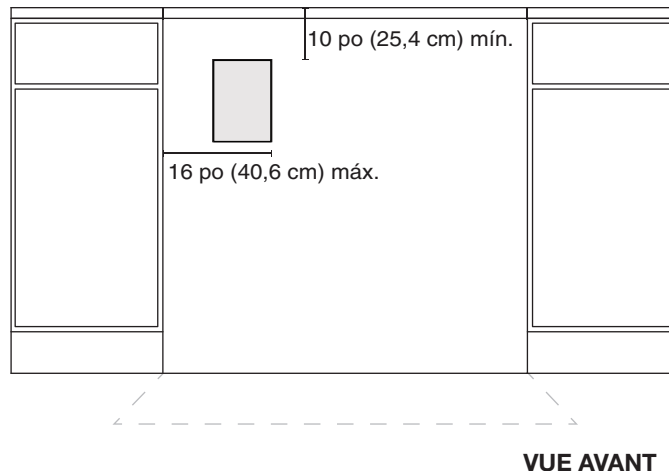
## TABLE DE CUISSON DE STYLE COMMERCIAL

### SPÉCIFICATIONS ÉLECTRIQUES

#### LISTE DE VÉRIFICATION DES SPÉCIFICATIONS ÉLECTRIQUES

- L'appareil doit être alimenté par un circuit de 120 V CA à 60 Hz seulement et protégé par fusible de 15 A.
- Un circuit dédié est recommandé.

#### ZONE RECOMMANDÉE POUR LA PRISE ÉLECTRIQUE



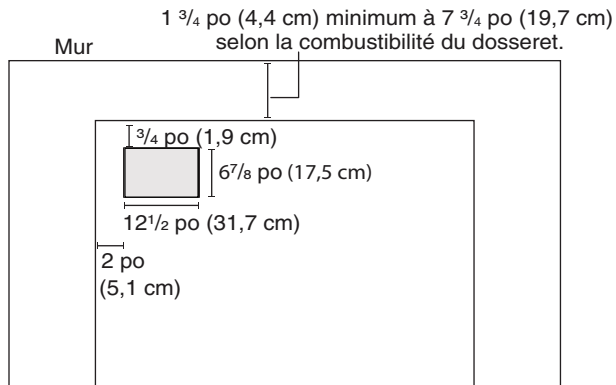
**REMARQUE :** Pour toute question au sujet de l'alimentation électrique, faire appel à un électricien qualifié agréé.

**IMPORTANT :** Les spécifications dimensionnelles sont fournies uniquement à des fins de planification. **Ne faire aucune découpe sur la base de cette information.** Se référer au Guide d'installation avant de choisir une armoire, de vérifier les connexions électriques/gaz, d'effectuer des coupes ou de commencer l'installation. Tous les appareils KitchenAid® sont homologués UL, CUL ou CSA.

## TABLE DE CUISSON DE STYLE COMMERCIAL

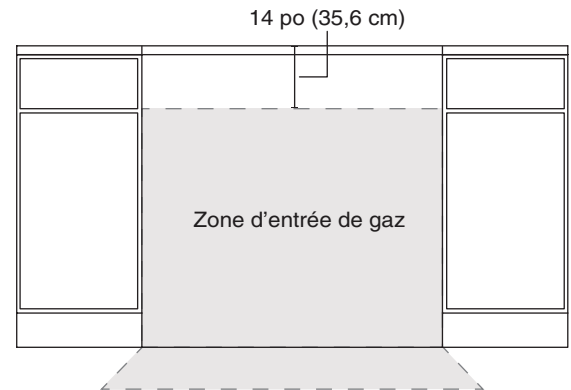
### EXIGENCES CONCERNANT L'ALIMENTATION EN GAZ

#### EMPLACEMENT RECOMMANDÉ POUR L'ENTRÉE DE GAZ



VUE DU DESSUS

#### ZONE D'ENTRÉE DE GAZ



VUE AVANT

\*Si le mur à l'arrière est fabriqué d'un matériau combustible et qu'aucun dossieret n'est installé, un dégagement de 7 1/2 po (19,1 cm) est requis de la découpe ou un dégagement minimum de 6 po (15,2 cm) de l'arrière de la table de cuisson.

\*\*Contrairement à plusieurs tables de cuisson, ces modèles ne sont pas suspendus par les bords latéraux, mais sont plutôt appuyés sur le plancher de la découpe. La boîte grise de gauche sur l'illustration précédente est un trou dans la découpe pour les raccords électriques et au gaz.

**REMARQUE :** Pour toute question au sujet de l'alimentation en gaz, communiquer avec un technicien d'entretien qualifié.

**IMPORTANT :** Les spécifications dimensionnelles sont fournies uniquement à des fins de planification.

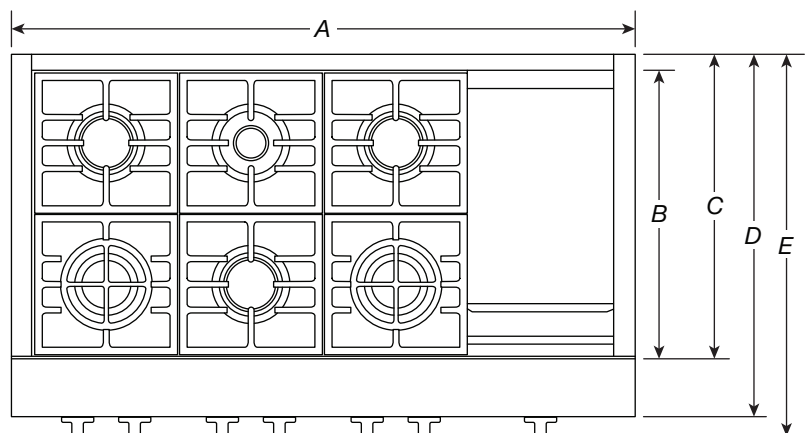
**Ne faire aucune découpe sur la base de cette information.** Se référer au Guide d'installation avant de choisir une armoire, de vérifier les connexions électriques/gaz, d'effectuer des découpes ou de commencer l'installation. Tous les appareils KitchenAid® sont homologués UL, CUL ou CSA.



## PARRILLAS COMERCIALES

### MEDIDAS DEL PRODUCTO

N.º DE MODELO	Parrilla de 30"(76,2 cm) KCGC500J		Parrilla de 36"(91,4 cm) KCGC506J		Parrilla de 48"(121,9 cm) KCGC558J	
	pulg.	cm	pulg.	cm	pulg.	cm
Unidad de medida						
Ancho total (A)	29 <sup>3</sup> / <sub>4</sub>	75,6	35 <sup>3</sup> / <sub>4</sub>	90,8	47 <sup>7</sup> / <sub>8</sub>	121,6
Profundidad de rejilla (B)	22	55,9	22	55,9	22	55,9
Profundidad sin panel de control (C)	23 <sup>3</sup> / <sub>4</sub>	59,1	23 <sup>3</sup> / <sub>4</sub>	59,1	23 <sup>3</sup> / <sub>4</sub>	59,1
Profundidad con saliente de panel de control (D)	27 <sup>7</sup> / <sub>8</sub>	70,8	27 <sup>7</sup> / <sub>8</sub>	70,8	27 <sup>7</sup> / <sub>8</sub>	70,8
Profundidad con perillas (E)	29 <sup>3</sup> / <sub>8</sub>	74,6	29 <sup>3</sup> / <sub>8</sub>	74,6	29 <sup>3</sup> / <sub>8</sub>	74,6



VISTA SUPERIOR

**IMPORTANTE:** Las especificaciones de medidas son sólo para fines de planificación.

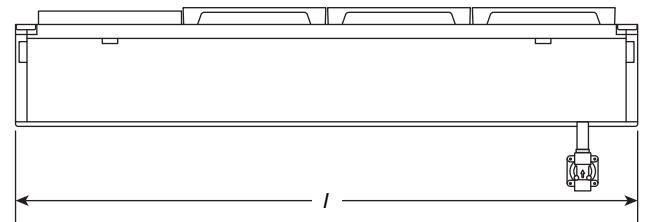
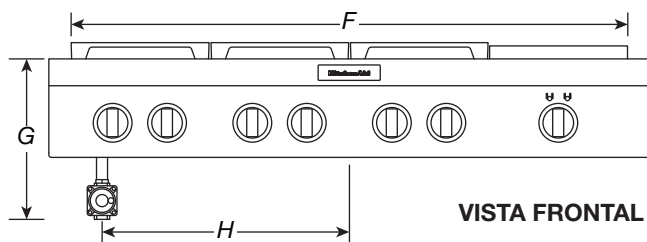
**No realice ningún corte basado en esta información.** Consulte la Guía de instalación antes de la selección de gabinetes, verificar las conexiones eléctricas/de gas, realizar cortes o iniciar la instalación. Todos los electrodomésticos KitchenAid® poseen la homologación UL, CUL o CSA pertinente.

## PARRILLAS COMERCIALES

### MEDIDAS DEL PRODUCTO

N.º DE MODELO	Parrilla de 30" (76,2 cm) KCGC500J		Parrilla de 36" (91,4 cm) KCGC506J		Parrilla de 48" (121,9 cm) KCGC558J	
	pulg.	cm	pulg.	cm	pulg.	cm
Unidad de medida						
Ancho de rejilla (F)*	27 <sup>7</sup> / <sub>16</sub>	69,7	33	83,8	44 <sup>3</sup> / <sub>8</sub>	112,7
Entrada de gas a superficie (G)	10 <sup>3</sup> / <sub>4</sub>	27,3	10 <sup>3</sup> / <sub>4</sub>	27,3	10 <sup>3</sup> / <sub>4</sub>	27,3
Centro a entrada de gas (H)	11	27,9	14 <sup>1</sup> / <sub>8</sub>	35,9	19 <sup>5</sup> / <sub>8</sub>	49,8
Ancho de parrilla empotrada (I)	29 <sup>1</sup> / <sub>8</sub>	74	35	88,9	47 <sup>1</sup> / <sub>4</sub>	120

\*Incluye el ancho de las rejillas y de la plancha.



**IMPORTANTE:** Las especificaciones de medidas son sólo para fines de planificación.

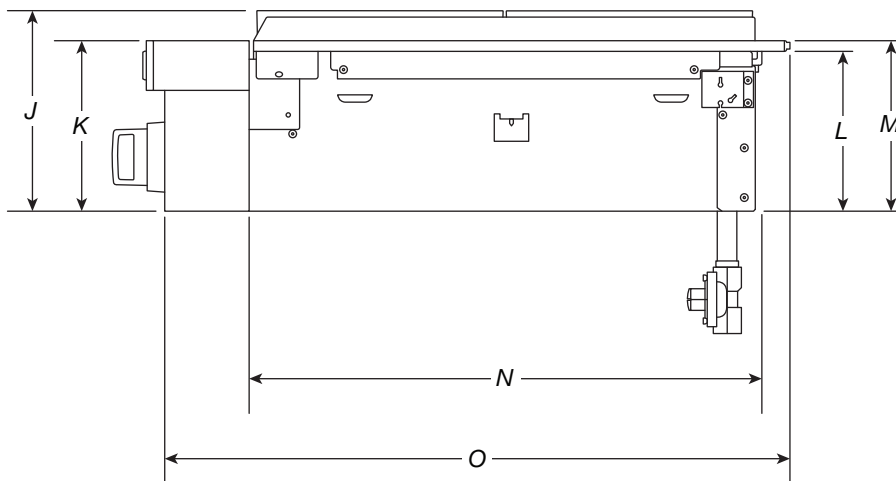
**No realice ningún corte basado en esta información.** Consulte la Guía de instalación antes de la selección de gabinetes, verificar las conexiones eléctricas/de gas, realizar cortes o iniciar la instalación. Todos los electrodomésticos KitchenAid® poseen la homologación UL, CUL o CSA pertinente.

## PARRILLAS COMERCIALES

### MEDIDAS DEL PRODUCTO

N.º DE MODELO	Parrilla de 30" (76,2 cm) KCGC500J		Parrilla de 36" (91,4 cm) KCGC506J		Parrilla de 48" (121,9 cm) KCGC558J	
	pulg.	cm	pulg.	cm	pulg.	cm
Unidad de medida						
Altura incluyendo rejillas (J)	9	22,9	9	22,9	9	22,9
Altura del panel de control (K)	7 <sup>13</sup> / <sub>16</sub>	19,8	7 <sup>13</sup> / <sub>16</sub>	19,8	7 <sup>13</sup> / <sub>16</sub>	19,8
Altura de parrilla empotrada (L)	7	17,8	7	17,8	7	17,8
Altura de superficie de cocción (M)	7 <sup>7</sup> / <sub>16</sub>	18,9	7 <sup>7</sup> / <sub>16</sub>	18,9	7 <sup>7</sup> / <sub>16</sub>	18,9
Profundidad de parrilla empotrada (N)	21 <sup>1</sup> / <sub>6</sub>	55,6	21 <sup>1</sup> / <sub>6</sub>	55,6	21 <sup>1</sup> / <sub>6</sub>	55,6
Profundidad incluyendo panel de control (O)	25 <sup>1</sup> / <sub>2</sub>	64,8	25 <sup>1</sup> / <sub>2</sub>	64,8	25 <sup>1</sup> / <sub>2</sub>	64,8

**IMPORTANTE:** El regulador provisto no se entrega preinstalado y se ilustra solo para fines de referencia.



**VISTA LATERAL**

**IMPORTANTE:** Las especificaciones de medidas son sólo para fines de planificación.

**No realice ningún corte basado en esta información.** Consulte la Guía de instalación antes de la selección de gabinetes, verificar las conexiones eléctricas/de gas, realizar cortes o iniciar la instalación.

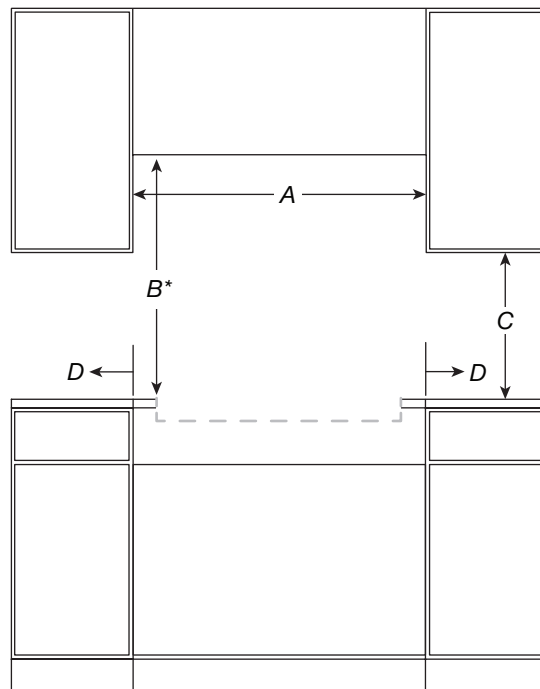
Todos los electrodomésticos KitchenAid® poseen la homologación UL, CUL o CSA pertinente.

## PARRILLAS COMERCIALES

### MEDIDAS DE ABERTURA/ESPACIO

N.º DE MODELO	Parrilla de 30"(76,2 cm) KCGC500J		Parrilla de 36"(91,4 cm) KCGC506J		Parrilla de 48"(121,9 cm) KCGC558J	
	pulg.	cm	pulg.	cm	pulg.	cm
Ancho de área de combustión sobre la superficie de cocción (mín.) (A)	30	76,2	36	91,4	48	121,9
Altura de la base del gabinete sobre la superficie de cocción (mín.) (B)*	42	106,7	58	147,3	58	147,3
Altura de la base del gabinete sobre el mostrador (mín.) (C)	18	45,7	18	45,7	18	45,7
Distancia a pared fija o material combustible (D)	12	30,5	12	30,5	12	30,5

\* En caso de instalar una campana sobre la parrilla, siga las instrucciones de la campana para las medidas del espacio sobre la superficie de cocción.



VISTA FRONTAL

**IMPORTANTE:** Las especificaciones de medidas son sólo para fines de planificación.

**No realice ningún corte basado en esta información.** Consulte la Guía de instalación antes de la selección de gabinetes, verificar las conexiones eléctricas/de gas, realizar cortes o iniciar la instalación.

Todos los electrodomésticos KitchenAid® poseen la homologación UL, CUL o CSA pertinente.

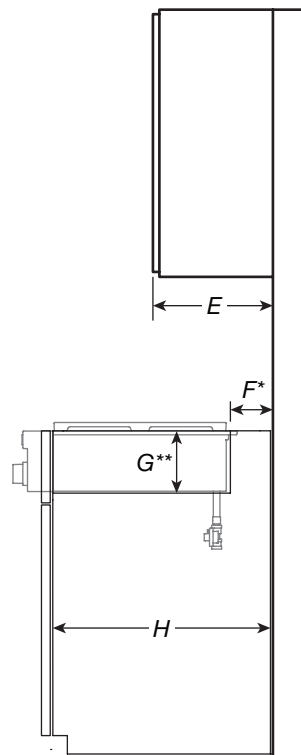
## PARRILLAS COMERCIALES

### MEDIDAS DE ABERTURA/ESPACIO

N.º DE MODELO	Parrilla de 30"(76,2 cm) KCGC500J		Parrilla de 36"(91,4 cm) KCGC506J		Parrilla de 48"(121,9 cm) KCGC558J	
	pulg.	cm	pulg.	cm	pulg.	cm
Unidad de medida	pulg.	cm	pulg.	cm	pulg.	cm
Profundidad recomendada de gabinete superior (E)	13	33	13	33	13	33
Profundidad de corte a pared (si la pared posterior es de material no combustible) (F)*	1¾	4,4	1¾	4,4	1¾	4,4
Profundidad de corte a pared (si la pared posterior es de material combustible) (F)*	7¾	19,7	7¾	19,7	7¾	19,7
Altura de gabinete a mostrador (G)**	7¾	18,4	7¾	18,4	7¾	18,4
Profundidad de gabinete (H)	24	61	24	61	24	61

\*Si la pared posterior está fabricada con material combustible y no se ha instalado una protección contra salpicaduras, se requiere un espacio mínimo de 7¾" (19,7 cm) desde el corte, o un espacio mínimo de 6" (15,2 cm) desde el borde posterior de la parrilla.

\*\*La base del corte sostiene el producto. A diferencia de otras parrillas, estos modelos no cuelgan de los rebordes laterales, sino que se apoyan sobre el fondo del corte.



VISTA LATERAL

**IMPORTANTE:** Las especificaciones de medidas son sólo para fines de planificación.

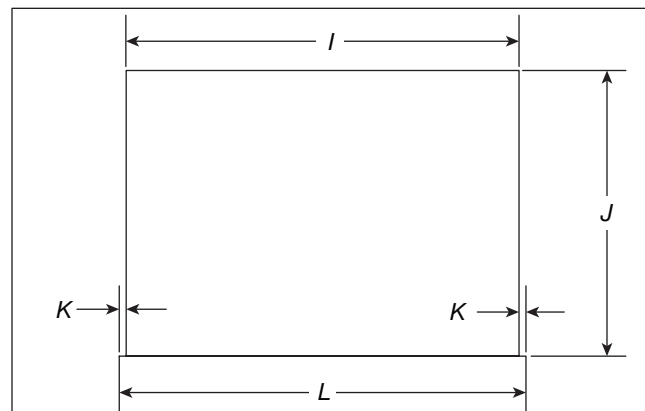
**No realice ningún corte basado en esta información.** Consulte la Guía de instalación antes de la selección de gabinetes, verificar las conexiones eléctricas/de gas, realizar cortes o iniciar la instalación.

Todos los electrodomésticos KitchenAid® poseen la homologación UL, CUL o CSA pertinente.

## PARRILLAS COMERCIALES

### MEDIDAS DE ABERTURA/ESPACIO

N.º DE MODELO	Parrilla de 30" (76,2 cm) KCGC500J		Parrilla de 36" (91,4 cm) KCGC506J		Parrilla de 48" (121,9 cm) KCGC558J	
	pulg.	cm	pulg.	cm	pulg.	cm
Ancho de corte de mostrador y gabinete (I)	29 $\frac{1}{4}$	74,3	35 $\frac{1}{4}$	89,5	47 $\frac{3}{8}$	120,3
Profundidad de corte y mostrador (J)	22 $\frac{1}{4}$	56,5	22 $\frac{1}{4}$	56,5	22 $\frac{1}{4}$	56,5
Ancho de muesca (K)	$\frac{1}{4}$	0,6	$\frac{1}{4}$	0,6	$\frac{1}{4}$	0,6
Ancho de corte (L)	29 $\frac{7}{8}$	75,9	35 $\frac{3}{4}$	90,8	47 $\frac{7}{8}$	121,6



VISTA SUPERIOR

**IMPORTANTE:** Las especificaciones de medidas son sólo para fines de planificación.

**No realice ningún corte basado en esta información.** Consulte la Guía de instalación antes de la selección de gabinetes, verificar las conexiones eléctricas/de gas, realizar cortes o iniciar la instalación. Todos los electrodomésticos KitchenAid® poseen la homologación UL, CUL o CSA pertinente.

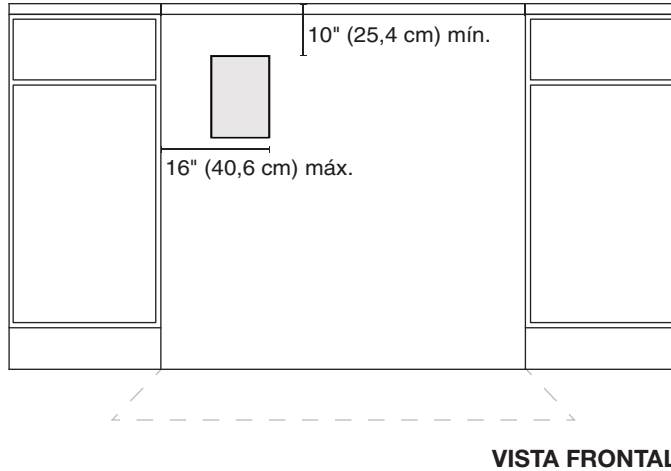
## PARRILLAS COMERCIALES

## REQUISITOS ELÉCTRICOS

### LISTA DE VERIFICACIÓN DE REQUISITOS ELÉCTRICOS

- Se necesita un circuito eléctrico de 120 V, 60 Hz, CA solamente, protegido con fusible de 15 A.
- Se recomienda una conexión dedicada.

### ZONA DE TOMA ELÉCTRICA RECOMENDADA



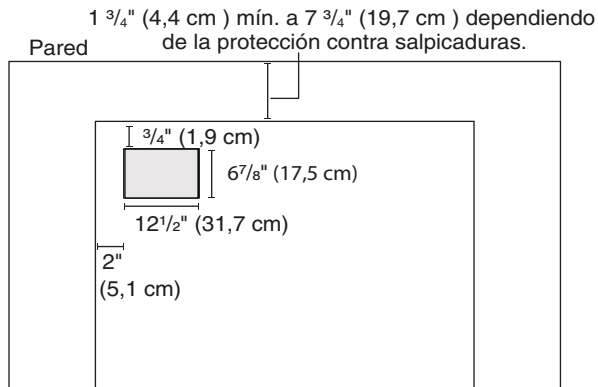
**NOTA:** Si tiene preguntas acerca de su suministro eléctrico, llame a un electricista competente calificado.

**IMPORTANTE:** Las especificaciones de medidas son sólo para fines de planificación. **No realice ningún corte basado en esta información.** Consulte la Guía de instalación antes de la selección de gabinetes, verificar las conexiones eléctricas/de gas, realizar cortes o iniciar la instalación. Todos los electrodomésticos KitchenAid® poseen la homologación UL, CUL o CSA pertinente.

## PARRILLAS COMERCIALES

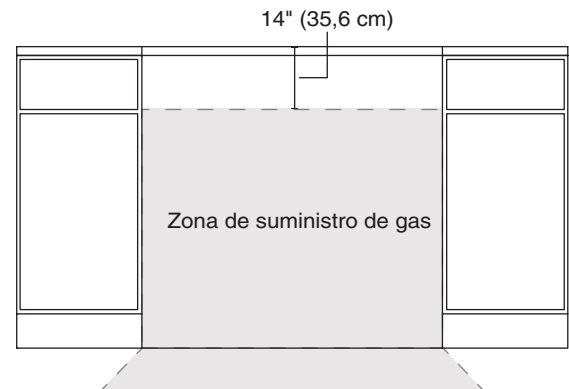
### REQUISITOS DE GAS

#### UBICACIÓN DE SUMINISTRO DE GAS RECOMENDADA



VISTA SUPERIOR

#### ZONA DE SUMINISTRO DE GAS



VISTA FRONTAL

\*Si la pared posterior está fabricada con material combustible y no se ha instalado una protección contra salpicaduras, se requiere un espacio mínimo de 7 1/2" (19,1 cm) desde el corte, o un espacio mínimo de 6" (15,2 cm) desde el borde posterior de la parrilla.

\*\*A diferencia de otras parrillas, estos modelos no cuelgan de los rebordes laterales, sino que se apoyan sobre el fondo del corte. El cuadro gris de la imagen superior izquierda es un orificio en el corte para el paso de las líneas de gas y de electricidad.

**NOTA:** Si tiene dudas sobre su suministro de gas, contacte con un técnico cualificado y autorizado.

**IMPORTANTE:** Las especificaciones de medidas son sólo para fines de planificación.

**No realice ningún corte basado en esta información.** Consulte la Guía de instalación antes de la selección de gabinetes, verificar las conexiones eléctricas/de gas, realizar cortes o iniciar la instalación.

Todos los electrodomésticos KitchenAid® poseen la homologación UL, CUL o CSA pertinente.