

# INSTRUCCIONES DE INSTALACIÓN SUPERFICIE DE COCCIÓN A GAS EMPOTRADA DE 30" (76,2 CM) Y DE 36" (91,4 CM)

---

## Tabla de contenidos

<b>SEGURIDAD DE LA SUPERFICIE DE COCCIÓN</b> .....	2
<b>REQUISITOS DE INSTALACIÓN</b> .....	3
Herramientas y piezas.....	3
Requisitos de ubicación.....	3
Requisitos eléctricos .....	7
Requisitos del suministro de gas.....	7
<b>INSTRUCCIONES DE INSTALACIÓN</b> .....	9
Instalación de la superficie de cocción .....	9
Conexión del suministro de gas .....	9
Complete la instalación.....	11

---

### IMPORTANTE:

Instalador: Déjele las instrucciones de instalación al propietario.

Propietario: Guarde las instrucciones de instalación para futuras consultas.

# SEGURIDAD DE LA SUPERFICIE DE COCCIÓN

## Su seguridad y la seguridad de los demás es muy importante.

Hemos incluido muchos mensajes importantes de seguridad en este manual y en su electrodoméstico. Lea y obedezca siempre todos los mensajes de seguridad.



Este es el símbolo de alerta de seguridad.

Este símbolo le llama la atención sobre peligros potenciales que pueden ocasionar la muerte o una lesión a usted y a los demás.

Todos los mensajes de seguridad irán a continuación del símbolo de advertencia de seguridad y de la palabra "PELIGRO" o "ADVERTENCIA". Estas palabras significan:

 **PELIGRO**

Si no sigue las instrucciones de inmediato, usted puede morir o sufrir una lesión grave.

 **ADVERTENCIA**

Si no sigue las instrucciones, usted puede morir o sufrir una lesión grave.

Todos los mensajes de seguridad le dirán el peligro potencial, le dirán cómo reducir las posibilidades de sufrir una lesión y lo que puede suceder si no se siguen las instrucciones.

**ADVERTENCIA:** Si la información en estas instrucciones no se sigue con exactitud, podría ocurrir un incendio o una explosión, lo que causaría daños a propiedades, heridas personales o la muerte.

- No almacene o use gasolina u otros líquidos y vapores inflamables cerca de este u otro aparato electrodoméstico.
- **PASOS QUE USTED DEBE SEGUIR SI HUELE A GAS:**
  - No trate de encender ningún aparato electrodoméstico.
  - No toque ningún interruptor eléctrico.
  - No use ningún teléfono en su casa o edificio.
  - Llame inmediatamente a su proveedor de gas desde el teléfono de un vecino. Siga las instrucciones de su proveedor de gas.
  - Si usted no puede comunicarse con su proveedor de gas, llame al departamento de bomberos.
- La instalación y el servicio deben ser efectuados por un instalador calificado, una agencia de servicio o por el proveedor de gas.

**ADVERTENCIA:** Las pérdidas de gas no siempre se pueden detectar por el olfato.

Los proveedores de gas recomiendan que usted use un detector de gas aprobado por UL (Laboratorio de normalización) o CSA (Asociación canadiense de seguridad).

Para obtener más información, póngase en contacto con su proveedor de gas.

Si se detecta una fuga de gas, siga las instrucciones de "Pasos que usted debe seguir si huele a gas".

**IMPORTANTE:** No instale un sistema de ventilación que sople aire hacia abajo dirigido hacia este aparato de cocción a gas. Este tipo de sistema de ventilación puede ocasionar problemas de encendido y combustión con este aparato de cocción a gas, resultando en heridas a personas o en un funcionamiento no deseado del aparato.

En el estado de Massachusetts se aplican las siguientes instrucciones de instalación:

- Las instalaciones y reparaciones se deben efectuar por un contratista, plomero o gasista calificado o licenciado por el estado de Massachusetts.
- Reemplace con dispositivos de cierre aceptables: las llaves de gas y las válvulas de bola instaladas para el uso deben estar en la lista.
- Si se usa un conector de gas flexible no debe exceder de 4 pies (121,9 cm).

## REQUISITOS DE INSTALACIÓN

### Herramientas y piezas

Reúna las herramientas y las piezas necesarias antes de comenzar la instalación.

#### Herramientas necesarias

- Cinta métrica
- Destornillador de cabeza plana
- Destornillador Phillips
- Llave de combinación de 15/16" (24 mm)
- Llave para tubería
- Llave o pinzas
- Marcador o lapicero
- Compuesto para unión de tuberías resistente a gas propano
- Solución para detectar fugas no corrosiva

#### Piezas suministradas

- Regulador de la presión de gas
- Rejillas de quemadores
- Tapas para los quemadores
- Base del quemador
- Soportes de abrazadera (2)
- Tornillos de fijación del soporte (2)

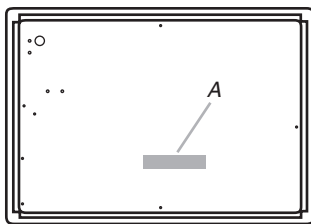
#### Piezas necesarias

Verifique los códigos locales y consulte con el proveedor de gas. Verifique el suministro de gas y el suministro eléctrico existentes. Consulte las secciones "Requisitos eléctricos" y "Requisitos del suministro de gas".

### Requisitos de ubicación

**IMPORTANTE:** Respete todas las normativas y reglamentos vigentes. No obstruya el flujo de aire para la combustión y la ventilación.

- Es responsabilidad del instalador cumplir con los espacios de instalación especificados en la placa que indica modelo/serie/valores nominales. La placa indicadora de modelo/serie/valores nominales está en la parte de abajo de la base de la superficie de cocción.



A. Placa de modelo/serie/valores nominales

- La superficie de cocción deberá ser una superficie de cocción especificada, aprobada para ser instalada ya sea por sí misma o sobre un horno empotrado debajo del mostrador. Compruebe en la etiqueta de instalación aprobada de la base de la superficie de cocción el número de modelo de su superficie de cocción y las combinaciones aprobadas de superficies de cocción y hornos que pueden instalarse. Si no encuentra esta etiqueta, puede ser que no se apruebe la superficie de cocción para su uso sobre un horno integrado debajo del mostrador. Comuníquese con su distribuidor para confirmar que su superficie de cocción esté aprobada.
- Los hornos que hayan sido aprobados para este tipo de instalación deberán tener la etiqueta de aprobación ubicada en la parte superior del horno. Si no encuentra esta etiqueta, póngase en contacto con su distribuidor para confirmar que el horno esté aprobado. Tome como referencia las Instrucciones de instalación del fabricante del horno para obtener la aprobación del uso del horno empotrado debajo del mostrador y para las dimensiones apropiadas de recorte.
- La superficie de cocción debe instalarse en un lugar alejado de zonas con corrientes de aire fuertes, como ventanas, puertas, ventilaciones de calefacción o ventiladores fuertes.
- Todas las aberturas de la pared o el piso donde se instalará la superficie de cocción deben estar selladas.
- Deben usarse las dimensiones de la abertura del gabinete que se muestran. Las dimensiones proporcionadas son los espacios mínimos.
- Se requiere un suministro eléctrico con conexión a tierra. Consulte la sección "Requisitos eléctricos". Debe haber una conexión adecuada de suministro de gas. Consulte la sección "Requisitos del suministro de gas".
- La superficie de cocción está diseñada para colgar del mostrador por el costado o las bridas traseras.
- El suministro de gas y electricidad debe ubicarse como se muestra en la sección "Dimensiones del gabinete" para que queden accesibles sin necesidad de retirar la superficie de cocción.
- Provea un recorte en la esquina trasera derecha del recinto del recorte como se muestra para que quede una separación para la entrada de gas, el cable de suministro eléctrico y para que la etiqueta de valores nominales quede visible.

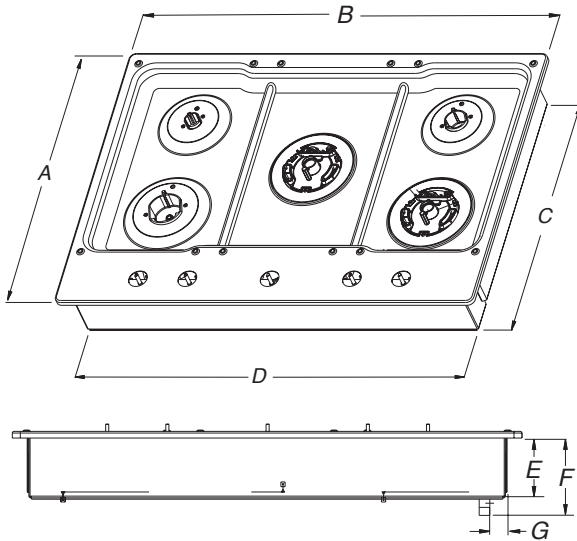
**IMPORTANTE:** Para evitar daños, consulte al constructor o al proveedor de los gabinetes para asegurarse de que los materiales empleados no cambien de color, no se desprenda el laminado ni sufran ningún otro tipo de daño.

**Requisitos de instalación adicionales para casas rodantes**  
La instalación de esta superficie de cocción debe ajustarse a la Norma para la construcción y la seguridad de casas fabricadas, título 24 CFR, parte 3280 (antes Norma federal para la construcción y la seguridad de casas rodantes, título 24, HUD parte 280). Cuando no sea aplicable esa norma, use la Norma para instalaciones en casas fabricadas, ANSI A225.1/NFPA 501A u obedezca los códigos locales.

En Canadá, la instalación de esta superficie de cocción debe cumplir con las normas vigentes CAN/CSA-A240, edición más reciente, o con los códigos locales.

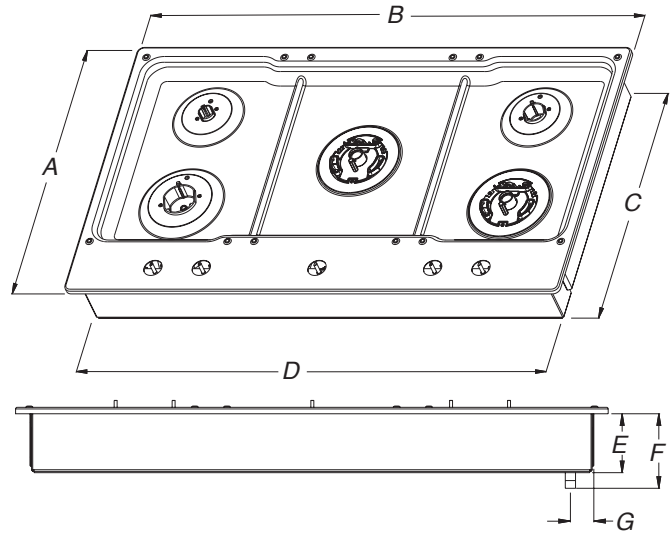
## Dimensiones del producto

### Modelos KCGS550ESS y KCGS950ESS



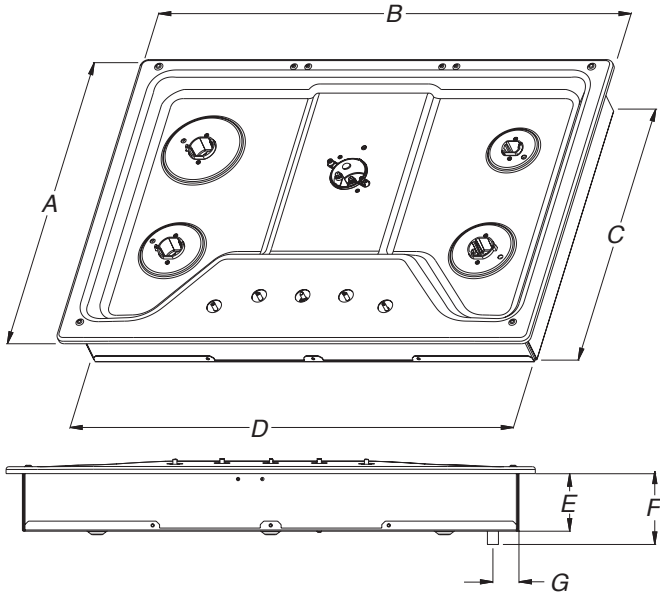
- |                                |                                |
|--------------------------------|--------------------------------|
| A. 21" (53,3 cm)               | E. $3\frac{5}{8}$ " (9,2 cm)   |
| B. 30" (76,2 cm)               | F. $4\frac{9}{16}$ " (11,6 cm) |
| C. $19\frac{3}{8}$ " (49,2 cm) | G. $1\frac{3}{8}$ " (3,4 cm)   |
| D. $28\frac{3}{8}$ " (72,1 cm) |                                |

### Modelos KCGS556ESS y KCGS956ESS



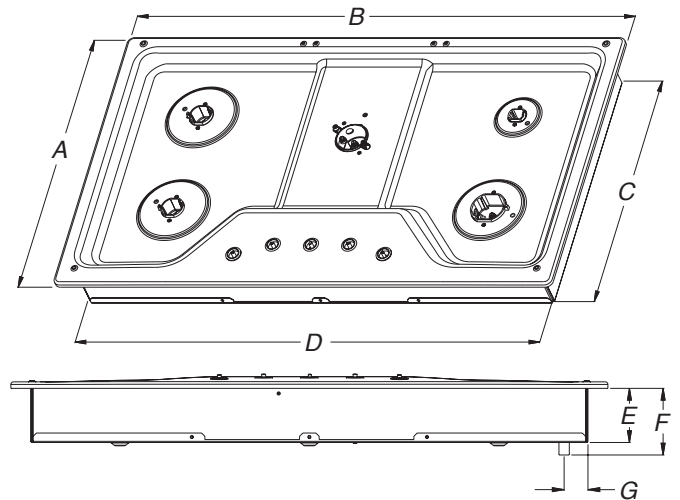
- |                                |                                |
|--------------------------------|--------------------------------|
| A. 21" (53,3 cm)               | E. $3\frac{5}{8}$ " (9,2 cm)   |
| B. $36\frac{1}{4}$ " (92,0 cm) | F. $4\frac{9}{16}$ " (11,6 cm) |
| C. $19\frac{3}{8}$ " (49,2 cm) | G. $1\frac{7}{16}$ " (3,6 cm)  |
| D. $34\frac{3}{8}$ " (88,1 cm) |                                |

### Todos los demás modelos de 30" (76,2 cm)



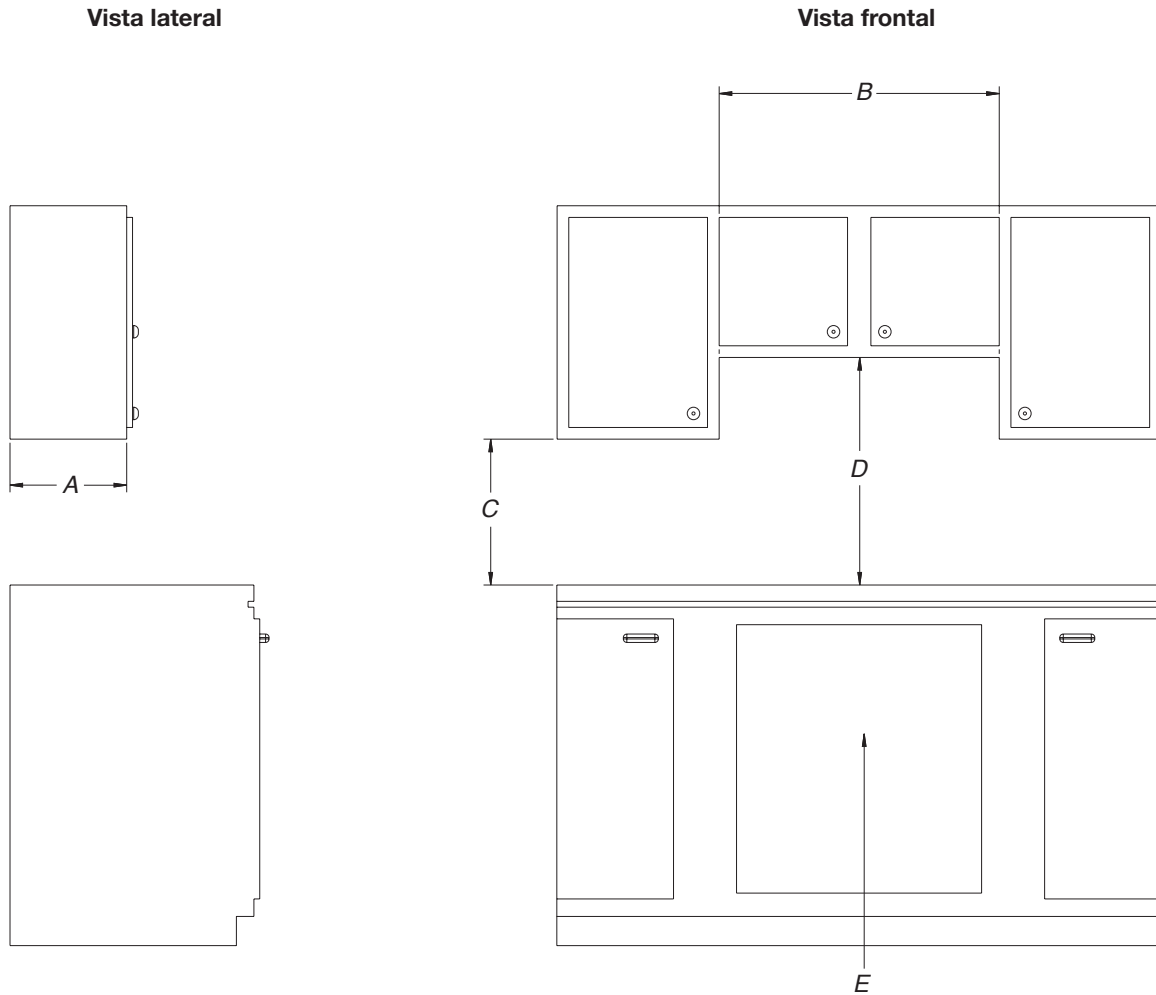
- |                                |                               |
|--------------------------------|-------------------------------|
| A. 21" (53,3 cm)               | E. $3\frac{3}{8}$ " (8,6 cm)  |
| B. 30" (76,2 cm)               | F. $4\frac{1}{8}$ " (10,5 cm) |
| C. $18\frac{7}{8}$ " (48,0 cm) | G. $1\frac{1}{2}$ " (3,8 cm)  |
| D. $28\frac{3}{8}$ " (72,1 cm) |                               |

### Todos los demás modelos de 36" (91,4 cm)



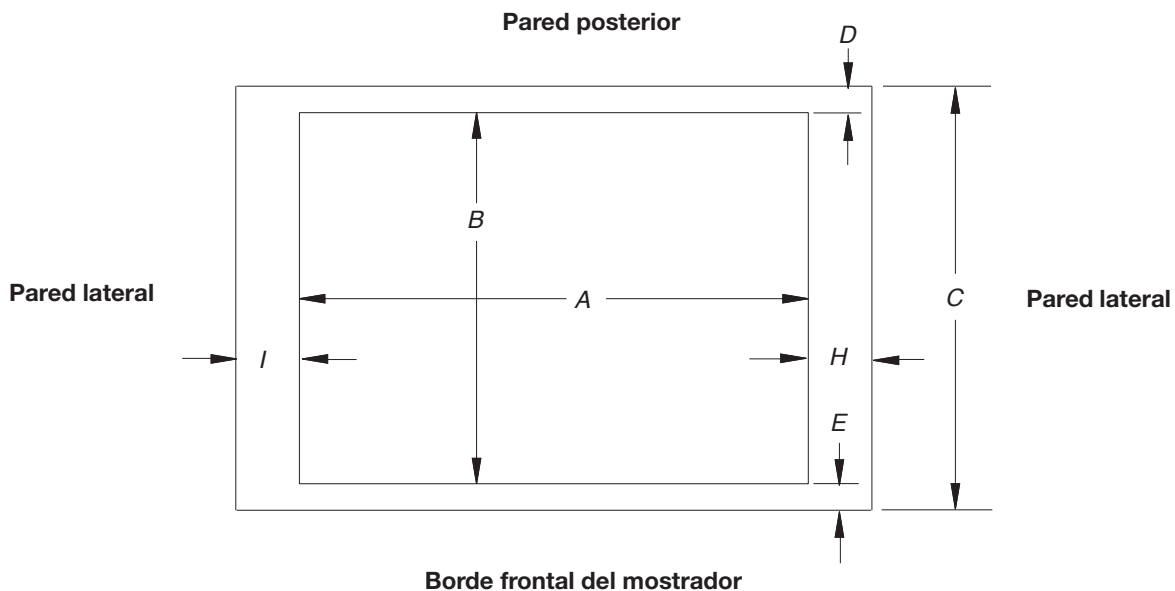
- |                                |                               |
|--------------------------------|-------------------------------|
| A. 21" (53,3 cm)               | E. $3\frac{3}{8}$ " (8,6 cm)  |
| B. 36" (91,4 cm)               | F. $4\frac{1}{8}$ " (10,5 cm) |
| C. $18\frac{7}{8}$ " (48,0 cm) | G. $1\frac{1}{2}$ " (3,8 cm)  |
| D. $33\frac{3}{4}$ " (85,7 cm) |                               |

## Espacios libres del gabinete



- A. 13" (33,0 cm) de profundidad recomendada del gabinete superior
- B. 30" (76,2 cm) para los modelos de 30"; 36" (91,4 cm) para los modelos de 36".
- C. 18" (45,7 cm) de espacio mínimo entre el gabinete superior y el mostrador, dentro de los espacios horizontales mínimos a la superficie de cocción
- D. 30" (76,2 cm) de espacio mínimo entre la parte superior de la plataforma de la superficie de cocción y la parte inferior del gabinete de madera o metálico sin cubrir. 24" [61 cm] de espacio libre mínimo cuando la base del gabinete de madera o metálico esté protegida por madera moldeada retardante de llama de 1/4" [0,6 cm] como mínimo, cubierta con una lámina de acero no inferior a n.º 28 MSG, de acero inoxidable de 0,015" [0,04 cm], de aluminio de 0,024" [0,06 cm] o de cobre de 0,020" [0,05 cm].
- E. Abertura de la línea de gas - pared: en cualquier lugar a 5" (12,7 cm) por debajo de la parte inferior del mostrador. Piso del gabinete: se recomienda cualquier lugar dentro de las 6" (15,2 cm) de la pared posterior.

## Dimensiones del recorte - Vista superior



Dimensiones del recorte (apertura del producto)						
Modelos de 30" (76,2 cm)						
Modelos	A			B		
	Mínimo	Recomendado	Máximo	Mínimo	Recomendado	Máximo
KCGS550 y KCGS950 Todos los demás modelos de 30" (76,2 cm)	28 <sup>1</sup> / <sub>2</sub> " (72,4 cm)	28 <sup>7</sup> / <sub>8</sub> " (73,4 cm)	29 <sup>5</sup> / <sub>16</sub> " (74,3 cm)	19 <sup>1</sup> / <sub>2</sub> " (49,5 cm)	19 <sup>13</sup> / <sub>16</sub> " (50,2 cm)	20" (50,8 cm)
	28 <sup>1</sup> / <sub>2</sub> " (72,4 cm)	28 <sup>7</sup> / <sub>8</sub> " (73,4 cm)	29 <sup>5</sup> / <sub>16</sub> " (74,3 cm)	19" (48,3 cm)	19 <sup>1</sup> / <sub>2</sub> " (49,5 cm)	20" (50,8 cm)
Modelos de 36" (91,4 cm)						
KCGS556 y KCGS956 Todos los demás modelos de 36" (91,4 cm)	34 <sup>7</sup> / <sub>8</sub> " (88,4 cm)	35 <sup>3</sup> / <sub>16</sub> " (89,4 cm)	35 <sup>5</sup> / <sub>8</sub> " (90,3 cm)	19 <sup>1</sup> / <sub>2</sub> " (49,5 cm)	19 <sup>13</sup> / <sub>16</sub> " (50,2 cm)	20" (50,8 cm)
	33 <sup>7</sup> / <sub>8</sub> " (86,0 cm)	34 <sup>5</sup> / <sub>16</sub> " (87,0 cm)	35 <sup>1</sup> / <sub>4</sub> " (89,5 cm)	19" (48,3 cm)	19 <sup>1</sup> / <sub>2</sub> " (49,5 cm)	20" (50,8 cm)

Paredes laterales (superficies combustibles)	
Modelos	H y I
KCGS5 y KCGS9	H e I sumadas deben ser de al menos 48" (122,0 cm), siendo cada lado individualmente de al menos 8" (20,3 cm).
KCGS350, KCGS356, MGC9536, WCG97US0, WCG97US6	H e I sumadas deben ser de al menos 48" (122,0 cm), siendo cada lado individualmente de al menos 12" (30,5 cm).
Todos los demás modelos	Todos los demás modelos Ambos tienen que ser de 8" (20,3 cm) o más

Dimensiones de la pared trasera y del frente del mostrador			
Modelos	C	D	E
KCGS550 y KCGS950	25" (63,5 cm)	2 <sup>7</sup> / <sub>8</sub> " (7,3 cm)	2 <sup>3</sup> / <sub>4</sub> " (6,9 cm)
Todos los demás modelos			3 <sup>1</sup> / <sub>8</sub> " (7,9 cm)

**NOTAS:** Después de hacer el recorte del mostrador, es posible que, en algunas instalaciones, deba hacer un corte a lo largo de las paredes laterales del gabinete de la base para despejar la base de la superficie de cocción. Para evitar esta modificación, use un gabinete de la base con paredes laterales más anchas que el recorte.

Si el gabinete tiene un cajón, se requiere un espacio de 4" (10,2 cm) desde el mostrador hasta la parte superior del cajón (u otro objeto que esté obstruyendo) en el gabinete de la base. Puede que sea necesario acortar la profundidad del cajón para evitar interferencias con el regulador.

**IMPORTANTE:** Si se va a instalar un horno empotrado de pared debajo de esta superficie de cocción, el tomacorriente con conexión a tierra y la tubería de suministro de gas deben estar situadas en un gabinete adyacente. Si va a instalar una campana para estufa o una combinación de microondas y campana sobre la superficie de cocción, siga las instrucciones de instalación incluidas con la campana para estufa o la combinación de microondas y campana para ver las medidas de los espacios sobre la superficie de cocción.

## Requisitos eléctricos

### **ADVERTENCIA**



#### Peligro de Choque Eléctrico

Conecte a un contacto de pared de conexión a tierra de 3 terminales.

No quite la terminal de conexión a tierra.

No use un adaptador.

No use un cable eléctrico de extensión.

No seguir estas instrucciones puede ocasionar la muerte, incendio o choque eléctrico.

**IMPORTANTE:** La superficie de cocción debe tener una conexión de electricidad a tierra de acuerdo con los códigos y las ordenanzas locales o, en ausencia de códigos locales, con el Código nacional de electricidad (National Electrical Code), ANSI/NFPA 70 o el Código canadiense de electricidad (Canadian Electrical Code), CSA C22.1.

Si los códigos lo permiten y se emplea un cable de conexión a tierra separado, es recomendable que un instalador eléctrico competente determine si la ruta de conexión a tierra es adecuada. Puede obtener una copia de las normas de los códigos antes indicados en:

National Fire Protection Association  
One Batterymarch Park,  
Quincy, MA 02269  
CSA International  
8501 East Pleasant Valley Road  
Cleveland, Ohio 44131-5575

- Se necesita un circuito eléctrico de 120 V, 60 Hz, CA solamente, protegido con fusible de 15 A. También se recomienda usar un fusible retardador o disyuntor. Se recomienda el uso de un circuito independiente que preste servicio únicamente a esta superficie de cocción.
- Los sistemas de encendido electrónico funcionan dentro de límites de tensión amplios, pero se debe tener la conexión a tierra y polaridad correctas. Verifique que el tomacorriente tenga capacidad para 120 V y que esté debidamente conectado a tierra.
- Los diagramas de cableado se proveen con esta superficie de cocción. Consulte "Diagrama de cableado" en una Los diagramas de cableado se encuentran en el interior izquierdo de la base de la superficie de cocción.

## Requisitos del suministro de gas

### **ADVERTENCIA**



#### Peligro de Explosión

Use una línea de suministro de gas nueva con aprobación de CSA International.

Instale una válvula de cierre.

Apriete firmemente todas las conexiones de gas.

Si se conecta a un suministro de gas propano, la presión no debe exceder una columna de agua de 36 cm (14") y debe ser verificada por una persona calificada.

Ejemplos de una persona calificada incluyen:

personal de servicio del sistema de calefacción con licencia,  
personal autorizado de la compañía de gas, y  
personal autorizado para dar servicio.

No seguir estas instrucciones puede ocasionar la muerte, explosión o incendio.

Respete todas las normativas y reglamentos vigentes.

**IMPORTANTE:** Esta instalación debe hacerse de acuerdo con todos los códigos y ordenanzas locales. Si no hay códigos locales, la instalación deberá hacerse de acuerdo con la Norma nacional estadounidense (American National Standard), el Código nacional de gas combustible (National Fuel Gas Code), ANSI Z223.1, edición más reciente, o CAN/CGA B149, edición más reciente.

**IMPORTANTE:** Las pruebas de fugas de la superficie de cocción deben efectuarse según las instrucciones del fabricante.

### Tipo de gas

#### Gas Natural:

- Esta superficie de cocción está ajustada de fábrica para funcionar con gas natural. Si va a convertir a gas propano, vea las instrucciones "Conversión a gas propano" que se proveen en el paquete que contiene material impreso. La placa que indica modelo/serie/valores nominales, ubicada en la parte izquierda de la base de la superficie de cocción, tiene información sobre los tipos de gas que pueden usarse. Si la lista de tipos de gas no incluye el tipo de gas disponible, averigüe con el proveedor de gas de su localidad.

#### Conversión a gas propano:

La conversión deberá llevarla a cabo un técnico de servicio calificado.

No se intentará convertir la superficie de cocción del gas especificado en la placa que indica modelo/serie/valores nominales para utilizarla con un gas distinto sin consultar con el proveedor de gas en servicio. Consulte las instrucciones Conversión a gas que se proveen en el paquete que contiene material impreso.

## Línea de suministro de gas

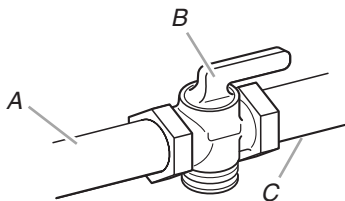
- Coloque una línea de suministro de gas de tubería rígida de 3/4" (1,9 cm) hasta la ubicación de la superficie de cocción. Una tubería de menor tamaño en tendidos más largos puede dar como resultado un suministro de gas insuficiente. Deben usarse compuestos para uniones de tubería que sean resistentes a la acción del gas propano. No utilice cinta de TEFLON<sup>†</sup>. Con gas propano, el tamaño de la tubería o los caños debe ser de 1/2" (1,3 cm) como mínimo. Por lo general, los proveedores de gas propano determinan el tamaño y los materiales que deben usarse en el sistema.

### Conector flexible de metal para electrodomésticos:

- Si los códigos locales lo permiten, utilice un conector de gas de tubería flexible de acero inoxidable de D.I. de 1/2" (1,3 cm) o 3/4" (1,9 cm), que está diseñado por CSA para conectar la estufa a la línea rígida de suministro de gas.



- Se necesita una rosca de tubo macho de 1/2" (1,3 cm) para conectar las roscas de tubo hembra de la entrada al regulador de presión del electrodoméstico.
- No retuerza ni dañe la tubería metálica flexible cuando mueva la superficie de cocción.
- Debe incluir una válvula de cierre:  
Instale una válvula de cierre manual para líneas de gas en un lugar de fácil acceso. No bloquee el acceso a la válvula de cierre. La válvula es para abrir o cerrar el suministro de gas a la superficie de cocción.



A. Línea de suministro de gas  
B. Válvula de cierre en posición "abierta"  
C. A la superficie de cocción

## Regulador de la presión de gas

Deberá usarse el regulador de presión de gas suministrado con esta superficie de cocción. Para el funcionamiento adecuado, la presión de entrada al regulador deberá ser como se indica a continuación:

### Gas Natural:

Presión mínima: 5" (12,7 cm) de presión de la columna de agua

Presión máxima: 7" a 14" (17,8 cm a 35,5 cm) de presión de la columna de agua

### Gas propano:

Presión mínima: 10" (25,4 cm) de presión de la columna de agua

Presión máxima: 14" (35,5 cm) de presión de la columna de agua

Comuníquese con el proveedor de gas local si no está seguro acerca de la presión de entrada.

## Requisitos de entrada de los quemadores

La capacidad nominal de entrada que se muestra en la placa de clasificación del modelo/serie es para elevaciones de hasta 2000 pies (609,6 m).

Para elevaciones mayores de 2000 pies (609,6 m), los valores nominales se reducen en una proporción del 4 % por cada 1000 pies (304,8 m) por encima del nivel del mar (no es aplicable para Canadá).

## Prueba de presión del suministro de gas

La presión del suministro de gas para un regulador de prueba debe tener al menos 1" (2,5 cm) de presión de la columna de agua más que la presión del múltiple que figura en la placa que indica modelo/serie.

### Prueba de presión de línea sobre 1/2 psi (3,5 kPa) de manómetro 14" (35,5 cm) de presión de la columna de agua (WCP)

La estufa y su válvula de cierre individual deben desconectarse del sistema de tubería de suministro de gas durante cualquier prueba de presión efectuada en el sistema con presiones de prueba superiores a 1/2 psi (3,5 kPa).

### Prueba de presión de la línea a 1/2 psi (3,5 kPa) de manómetro 14" (35,5 cm) de presión de columna de agua) o menos

Se debe cerrar la válvula de cierre individual manual para aislar la superficie de cocción del sistema de tubería de suministro de gas durante cualquier prueba de presión efectuada en el sistema de tubería de suministro de gas con presiones de prueba de 1/2 psi (3,5 kPa) o menos.

<sup>†</sup>TEFLON es una marca comercial registrada de Chemours.



# INSTRUCCIONES DE INSTALACIÓN

## Instalación de la superficie de cocción

### ⚠ ADVERTENCIA

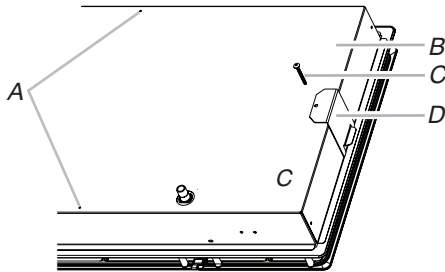
#### Peligro de Peso Excesivo

Use dos o más personas para mover e instalar la superficie de cocción.

No seguir esta instrucción puede ocasionar una lesión en la espalda u otro tipo de lesiones.

Decida cuál será la ubicación final de la superficie de cocción. Evite perforar o cortar el cableado existente durante la instalación.

1. Determine si la construcción del armario provee el espacio para instalar los soportes de la abrazadera en los extremos de la base de la superficie de cocción. Esta es la ubicación recomendada. Si es necesario, se pueden instalar soportes de sujeción en la parte delantera y trasera del fondo de la base de la superficie de cocción.

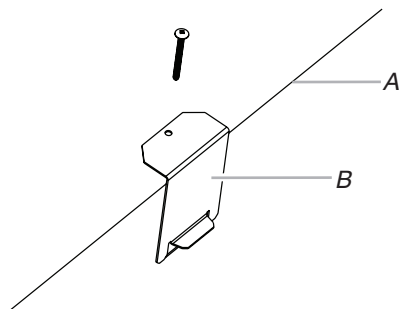


- A. Orificios para tornillos de fijación para ubicación frontal y posterior opcional
- B. Base inferior de la superficie de cocción
- C. Tornillo de fijación
- D. Soporte de sujeción (se recomiendan los extremos)

2. Con la ayuda de 2 o más personas, coloque la superficie de cocción con el lado correcto hacia arriba dentro del área de corte.

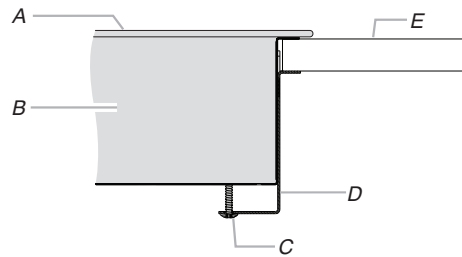
**NOTA:** Cerciórese de que el borde delantero de la superficie de cocción esté paralelo al borde delantero del mostrador. Si necesita mover la superficie de cocción, levántela completamente del lugar recortado para evitar que se raye el mostrador.

3. Saque los tornillos de fijación para ver las ubicaciones del soporte seleccionadas desde el fondo de la base de la superficie de cocción.



- A. Borde de la base de la superficie de cocción
- B. Soporte de abrazadera

4. Fije los soportes a la parte inferior de la base de la superficie de cocción con los tornillos de fijación de los soportes. Apriete firmemente los tornillos.



- A. Superficie de cocción
- B. Base de la superficie de cocción
- C. Tornillo de fijación del soporte de 2" (5,1 cm)
- D. Soporte de abrazadera (se extiende más allá de la base de la superficie de cocción para permitir la instalación de los tornillos de la abrazadera)
- E. Mostrador

## Conexión del suministro de gas

### ⚠ ADVERTENCIA



#### Peligro de Explosión

Use una línea de suministro de gas nueva con aprobación de CSA International.

Instale una válvula de cierre.

Apriete firmemente todas las conexiones de gas.

Si se conecta a un suministro de gas propano, la presión no debe exceder una columna de agua de 36 cm (14") y debe ser verificada por una persona calificada.

Ejemplos de una persona calificada incluyen:

personal de servicio del sistema de calefacción con licencia,  
personal autorizado de la compañía de gas, y  
personal autorizado para dar servicio.

No seguir estas instrucciones puede ocasionar la muerte, explosión o incendio.

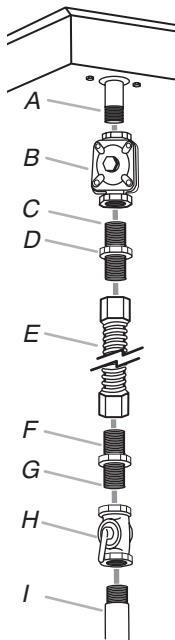
#### Conexión flexible típica

1. Aplique compuesto para unión de tuberías apto para uso con gas natural y propano en los extremos roscados más pequeños de los adaptadores del conector flexible (consulte C y G en la ilustración que sigue).
2. Fije un adaptador al regulador de la presión del gas y el otro adaptador a la válvula de cierre de gas. Ajuste ambos adaptadores.

- Use una llave de combinación de 15/16" (2,4 cm) y una pinza ajustable para fijar el conector flexible a los adaptadores. Cerciórese de que el conector no esté torcido.

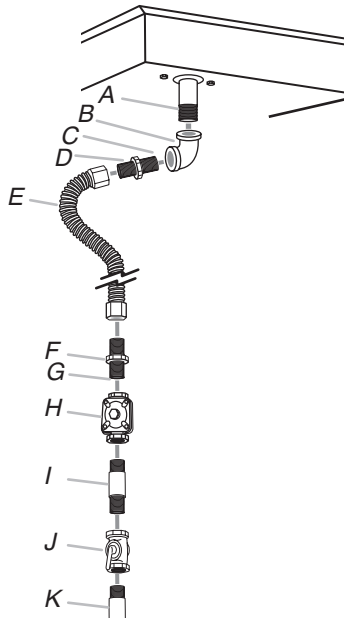
**IMPORTANTE:** Debe ajustar todas las conexiones con una llave. Las conexiones al regulador de gas no deben estar demasiado apretadas. Esto puede agrietar el regulador y causar una fuga de gas. No permita que el regulador gire cuando se aprietan las conexiones.

### Sin electrodomésticos/ obstáculos debajo de la superficie de cocción



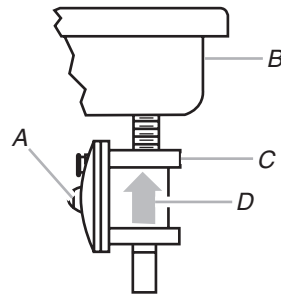
- A. Entrada múltiple
- B. Regulador de presión de gas
- C. Use compuesto para uniones de tubería.
- D. Adaptador (debe tener una rosca de tubería macho de 1/2" [1,3 cm])
- D. Conector flexible
- F. Adaptador
- G. Use compuesto para uniones de tubería.
- H. Válvula de gas de cierre manual
- I. Tubería de gas de 1/2" (1,3 cm) o 3/4" (1,9 cm)

### Instalación sugerida para evitar interferencias debajo de la superficie de cocción



- A. Entrada múltiple
- B. Codo de 3/4" (1,9 cm)
- C. Use compuesto para uniones de tubería.
- D. Adaptador (debe tener rosca macho para tubería de 3/8" [9,5 mm])
- E. Conector flexible (pasa a través de la pared entre gabinetes)
- F. Adaptador (debe tener rosca macho para tubería de 3/8" [9,5 mm])
- G. Use compuesto para uniones de tubería.
- H. Regulador de presión del electrodoméstico (suministrado)
- I. Tubería de gas de 1/2" (1,3 cm) o 3/4" (1,9 cm)
- J. Válvula de gas de cierre manual
- K. Tubería de gas de 1/2" (1,3 cm) o 3/4" (1,9 cm)

- Instale el regulador de presión con la flecha señalando hacia la parte inferior de la base de la superficie de cocción y en una posición en la que se pueda llegar a la tapa de acceso del regulador.



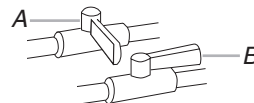
- A. Tapa de acceso
- B. Parte trasera de la superficie de cocción
- C. Regulador de presión de gas
- D. Flecha hacia arriba El regulador debe instalarse con la flecha apuntando hacia la parte inferior de la superficie de cocción.

Use únicamente compuesto para uniones de tubos apto para el uso con gas natural y propano.

No utilice cinta de TEFLON<sup>†</sup>. Deberá determinar las conexiones requeridas según su instalación.

### Complete la conexión

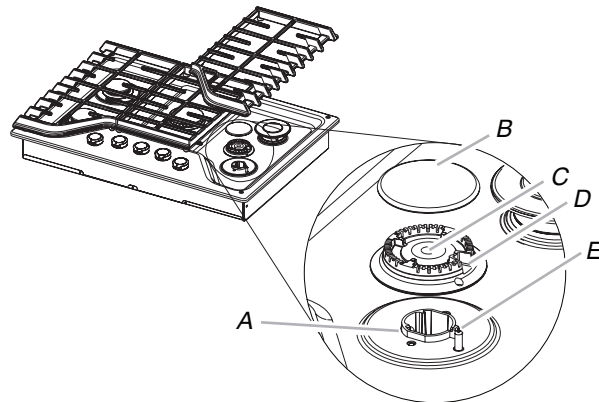
- Abra la válvula de cierre manual de la línea de suministro de gas. La válvula está abierta cuando la manija está paralela a la tubería de gas.



- A. Válvula cerrada
- B. Válvula abierta

- Pruebe todas las conexiones aplicando con un pincel una solución aprobada para detección de fugas que no sea corrosiva. Si hay fugas, se observarán burbujas. Elimine cualquier fuga que encuentre.
- Retire las tapas de los quemadores de la superficie, base de los quemadores y parrillas de los paquetes de piezas. Alinee las muescas que están en las tapas de los quemadores con los pasadores de la base del quemador.

Alinee el soporte del orificio en la base del quemador con el electrodo del encendedor. Las tapas de los quemadores deben estar niveladas cuando se colocan en la posición correcta. Si las tapas de los quemadores no están en la posición correcta, los quemadores de superficie no se encenderán. Coloque las rejillas de los quemadores sobre los quemadores y las tapas.



- A. Portaorificios
- B. Tapa de quemador
- C. Abertura del tubo de gas
- D. Base de quemador
- E. Electrodo del encendedor

<sup>†</sup>TEFLON es una marca comercial registrada de Chemours.

## ⚠️ ADVERTENCIA



### Peligro de Choque Eléctrico

Conecte a un contacto de pared de conexión a tierra de 3 terminales.

No quite la terminal de conexión a tierra.

No use un adaptador.

No use un cable eléctrico de extensión.

No seguir estas instrucciones puede ocasionar la muerte, incendio o choque eléctrico.

4. Conecte a un tomacorriente con conexión a tierra de 3 terminales.

## Complete la instalación

### Sistema de encendido electrónico

#### Encendido inicial y regulación de las llamas de gas

Los quemadores de la superficie utilizan encendedores electrónicos en lugar de pilotos permanentes. Cuando gira la perilla de control de la superficie de cocción a la posición de encendido "IGNITE", el sistema genera una chispa para encender el quemador. La chispa continuará mientras gire la perilla de control hacia encendido "IGNITE".

#### Verifique el funcionamiento de los quemadores de la superficie

Empuje y gire las perillas de control de los quemadores de la superficie hasta que se enciendan.

La llama del quemador debe encenderse en cuatro segundos. La primera vez que enciende un quemador, puede tardar más de cuatro segundos debido a la presencia de aire en la línea de gas.

Revise la llama en "HIGH" (Alto) para ver si tiene un color azul. Debe ser limpia y de carácter suave. No debe haber llamas con puntas amarillas, explotando ni levantadas. Los destellos anaranjados ocasionales son normales y reflejan diferentes elementos en el aire o el gas.

Después de verificar el funcionamiento correcto de los quemadores, gire las perillas de control hasta "OFF" (Apagado).

#### Si los quemadores no se encienden correctamente:

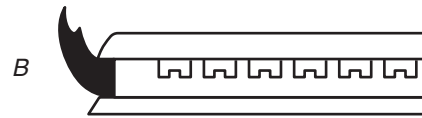
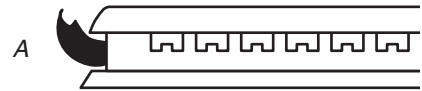
- Gire el mando de control del quemador de superficie a la posición "OFF" (Apagado).
- Compruebe que el cable eléctrico esté enchufado y que el disyuntor no se haya disparado ni el fusible se haya fundido.
- Verifique que las válvulas de cierre de gas estén en la posición "open" (abierto).
- Verifique que las tapas de los quemadores estén en la posición correcta sobre las bases.

Vuelva a verificar el funcionamiento de los quemadores. Si hasta este punto no se ha encendido un quemador, comuníquese con el distribuidor o una compañía de servicio autorizada para recibir ayuda.

#### Cómo comprobar la altura de la llama

Ajuste la altura de las llamas del quemador de superficie.

La llama baja del quemador de superficie debe ser una llama azul constante de 1/4" (6,4 mm) de altura.

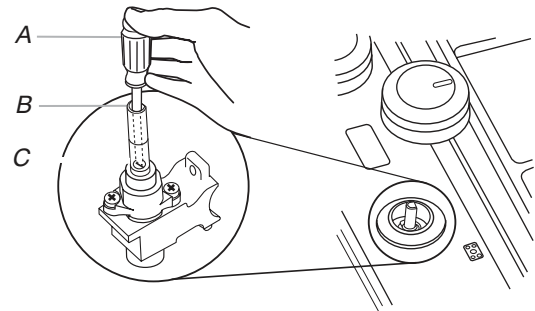


A. Llama baja  
B. Llama alta

#### Ajuste de la válvula simple:

1. Ajuste la llama del quemador en LO (Baja).
2. Retire la perilla de control.
3. Sostenga la varilla de la perilla con un alicate. Use un destornillador de hoja plana de 3/32" (n.º 0 [2 mm]) para girar el tornillo que está dentro del eje del vástago de la perilla de control hasta que la llama tenga el tamaño adecuado.

Gire el tornillo de ajuste "C" hacia la derecha para reducir la altura de la llama, gire el tornillo de ajuste hacia la izquierda para aumentarla.



A. Destornillador de hoja plana de 3/32" (n.º 0 [2,0 mm]) (el eje del destornillador debe tener un mínimo de 2" [5,1 cm] de largo)  
B. Abertura de la varilla de la perilla de control  
C. Ajuste de la ubicación del tornillo

4. Vuelva a colocar la perilla de control.
5. Pruebe la llama girando el control desde LO (Baja) a HI (Alta), verificando la llama en cada ajuste.

**IMPORTANTE:** Los ajustes de la válvula doble deben ser realizados por un instalador calificado o una agencia de servicio.