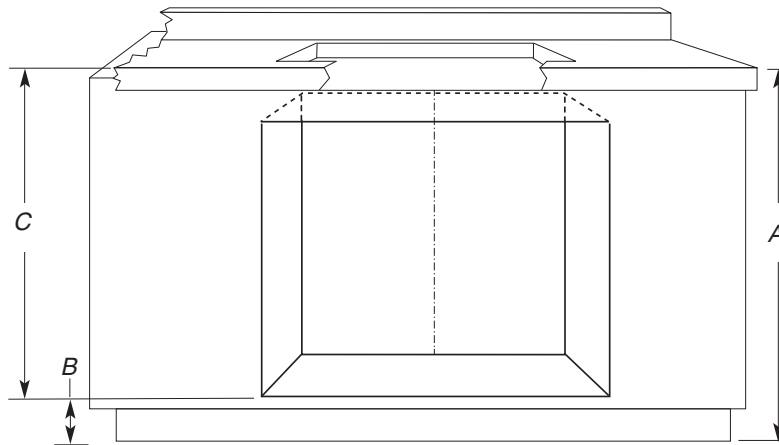


# SUGGESTED CLEARANCE TO INSTALL COOKTOP OVER A BUILT-IN OVEN

**IMPORTANT:** Observe all governing codes and ordinances. Cooktop must be approved for use over an oven. See cooktop Installation Instructions for cutout dimensions. Center the cooktop cutout over oven cutout.

To avoid damage to your cabinets, check with your builder or cabinet supplier to make sure that the materials used will not discolor, delaminate or sustain other damage. This cooktop has been designed in accordance with UL and CSA International and complies with the maximum allowable wood cabinet temperatures of 194°F (90°C).

The dimensions below are the suggested clearances to avoid physical interference between your cooktop and a built-in oven installed below it.



A. 36" (91.4 cm) from countertop to the floor

B. 4 $\frac{5}{8}$ " (11.7) distance from floor to the oven cutout

C. 31 $\frac{3}{8}$ " (79.7 cm) from bottom of oven cutout to top of counter

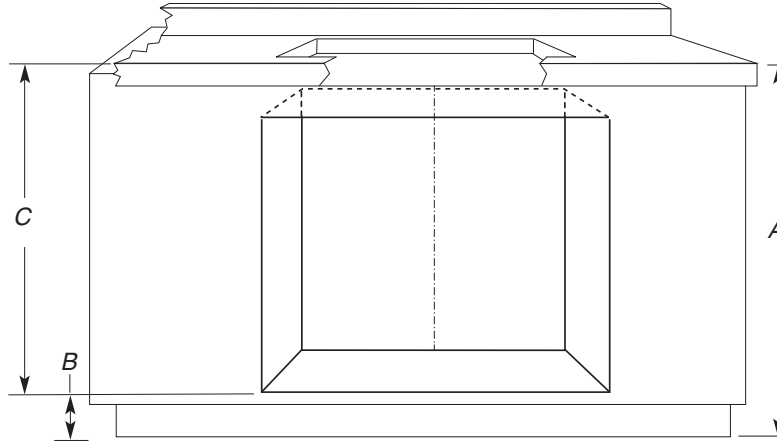
**NOTE:** For undercounter installation, it is recommended that the junction boxes for the oven and cooktop be located in the adjacent right or left cabinet. Check that a hole at least 1" (2.5 cm) minimum diameter was drilled in the left or right upper rear corner of the cutout side wall. This hole allows the appliance cable to be passed through and connected with the junction box.

# ESPACEMENT SUGGÉRÉ POUR INSTALLER LA TABLE DE CUISSON SUR UN FOUR ENCASTRÉ

**IMPORTANT :** Observer les dispositions de tous les codes et règlements en vigueur. La table de cuisson doit être homologuée pour une utilisation au-dessus d'un four.

Pour éviter d'endommager les placards, consulter le constructeur de la maison ou le fabricant des placards pour déterminer si les matériaux utilisés peuvent subir un changement de couleur, une déstratification ou d'autres dommages. Cette table de cuisson a été conçue conformément aux exigences des normes UL et CSA International et respecte les températures maximales permises de 194°F (90°C) pour le bois.

Consulter les instructions d'installation de la table de cuisson pour connaître les dimensions des ouvertures. Centrer l'ouverture à découper pour la table de cuisson par rapport à l'ouverture découpée pour le four.



- A. 36" (91,4 cm) du plan de travail jusqu'au plancher
- B. 4 5/8" (11,7) de distance du plancher jusqu'à l'ouverture découpée pour le four
- C. 31 3/8" (79,7 cm) du fond de l'ouverture découpée pour le four jusqu'au sommet du plan de travail

**REMARQUE :** Pour une installation sous un plan de travail, on recommande que les boîtiers de connexion pour four et table de cuisson soient situés dans le placard adjacent, à droite ou à gauche. Un trou de diamètre 1" (2,5 cm) ou plus doit avoir été percé dans la partie supérieure de l'angle arrière gauche ou droit de la surface de la paroi latérale pour le passage du câble d'alimentation de l'appareil jusqu'au boîtier de connexion.