

---

# INSTRUCCIONES DE INSTALACIÓN DEL CAJÓN DE CALENTAMIENTO ELÉCTRICO PARA INTERIOR/EXTERIOR DE 24" (60,9 CM), 27" (68,6 CM) Y 30" (76,2 CM)

---

## Tabla de contenidos

|  |   |
|--|---|
| <b>SEGURIDAD DEL CAJÓN DE CALENTAMIENTO</b> .....  | 2 |
| <b>REQUISITOS DE INSTALACIÓN</b> .....   | 3 |
| Herramientas y piezas.....   | 3 |
| Requisitos de ubicación.....   | 3 |
| Requisitos eléctricos.....   | 6 |
| <b>INSTRUCCIONES DE INSTALACIÓN</b> .....  | 6 |
| Instalar el cajón de calentamiento .....   | 6 |
| Completar la instalación .....   | 7 |
| <b>INSTRUCCIONES DE INSTALACIÓN DE FRENTE A MEDIDA<br/>PARA CAJONES DE CALENTAMIENTO</b> ..... | 7 |
| Herramientas y piezas.....   | 7 |
| Instalar el panel frontal del cajón a medida .....   | 7 |

---

### IMPORTANTE:

Guarde para tener a disposición del inspector de electricidad local.

# SEGURIDAD DEL CAJÓN DE CALENTAMIENTO

## Su seguridad y la seguridad de los demás es muy importante.

Hemos incluido muchos mensajes importantes de seguridad en este manual y en su electrodoméstico. Lea y obedezca siempre todos los mensajes de seguridad.



Este es el símbolo de alerta de seguridad.

Este símbolo le llama la atención sobre peligros potenciales que pueden ocasionar la muerte o una lesión a usted y a los demás.

Todos los mensajes de seguridad irán a continuación del símbolo de advertencia de seguridad y de la palabra "PELIGRO" o "ADVERTENCIA". Estas palabras significan:

 **PELIGRO**

Si no sigue las instrucciones de inmediato, usted puede morir o sufrir una lesión grave.

 **ADVERTENCIA**

Si no sigue las instrucciones, usted puede morir o sufrir una lesión grave.

Todos los mensajes de seguridad le dirán el peligro potencial, le dirán cómo reducir las posibilidades de sufrir una lesión y lo que puede suceder si no se siguen las instrucciones.

# REQUISITOS DE INSTALACIÓN

## Herramientas y piezas

Reúna las herramientas y las piezas necesarias antes de comenzar la instalación. Lea y siga las instrucciones provistas con cualquiera de las herramientas detalladas aquí.

### Herramientas necesarias

- Destornillador Phillips
- Destornillador de cabeza plana
- Cinta métrica
- Nivel
- Taladro
- Sierra perforadora de  $1\frac{3}{8}$ " (3,5 cm)

### Piezas suministradas

- Dos tornillos n.º 8-18 x  $1\frac{1}{2}$ "
- Lente (para modelos preparados para panel)

Verifique los códigos locales. Compruebe el suministro eléctrico existente. Consulte "Requisitos eléctricos".

Es recomendable que todas las conexiones eléctricas sean hechas por un instalador eléctrico calificado autorizado.

## Requisitos de ubicación

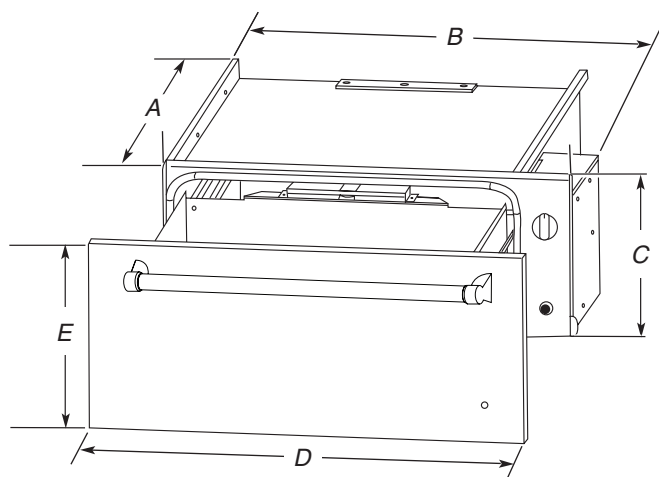
**IMPORTANTE:** Respete todas las normativas y reglamentos vigentes.

- Deben utilizarse las dimensiones de recorte que se muestran. Las dimensiones indicadas proporcionan un espacio libre mínimo con el cajón de calentamiento.
- El área de instalación empotrada debe estar completamente cerrada alrededor de la parte empotrada del cajón de calentamiento.
- Se requiere un suministro eléctrico con conexión a tierra. Consulte la sección "Requisitos eléctricos".
- El tomacorriente debe estar situado en la pared trasera, en la parte superior derecha del recorte, o en un gabinete adyacente. El contacto debe estar empotrado. Si el tomacorriente se encuentra en un gabinete adyacente, deberá haberse taladrado un orificio de  $1\frac{3}{8}$ " (3,5 cm) de diámetro mínimo en la parte posterior del recorte o de la superficie de apoyo para pasar el cable de alimentación hasta el tomacorriente.
- La superficie de apoyo del cajón de calentamiento debe ser sólida, estar nivelada y enrasada con el fondo del recorte del gabinete.
- Los cajones de calentamiento con paneles de bronce aceitado, cristal negro y cristal blanco están homologados únicamente para uso en interiores.
- La superficie de apoyo debe ser sólida, estar nivelada y enrasada con la parte inferior del recorte del gabinete.
- Profundidad de gabinete de 24" (61 cm).

Para obtener los mejores resultados, asegúrese de que el cajón de calentamiento está nivelado antes de completar la instalación. No hay forma de nivelar el cajón de calentamiento una vez instalado. Si la instalación no está nivelada, la puerta puede deslizarse o no cerrar herméticamente, dejando escapar el calor.

**NOTA:** Si instala el cajón de calentamiento debajo de otro producto, consulte la documentación de dicho producto para conocer los requisitos de instalación.

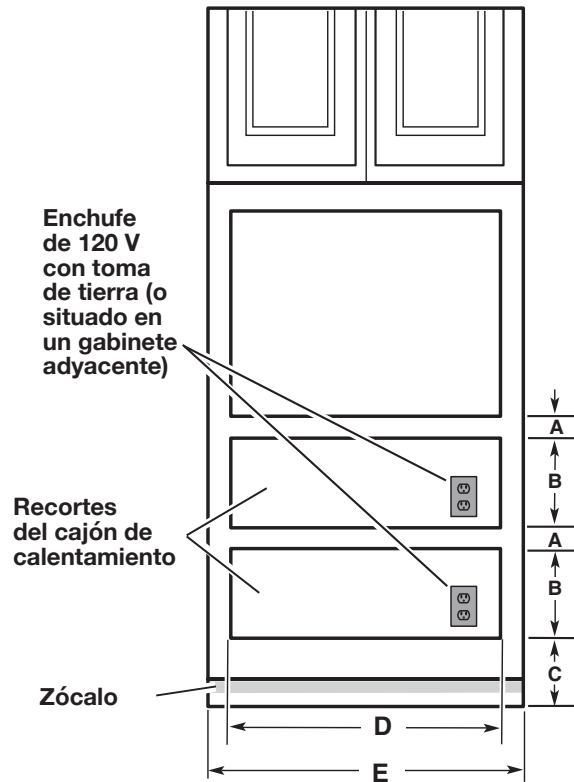
## Dimensiones del producto



| TAMAÑO DE CAJÓN DE CALENTAMIENTO | PROFUNDIDAD DEL HORNO (A)    | ANCHURA EMPOTRADA (B)        | ALTURA EMPOTRADA (C) | ANCHURA TOTAL (D)            | ALTURA DEL FRENTE DEL CAJÓN (E) |
|----------------------------------|------------------------------|------------------------------|----------------------|------------------------------|---------------------------------|
| 24" (60,9 cm)                    | 23 $\frac{1}{8}$ " (58,7 cm) | 22 $\frac{1}{4}$ " (56,5 cm) | 9" (22,9 cm)         | 23 $\frac{3}{4}$ " (60,3 cm) | 10 $\frac{1}{4}$ " (26,1 cm)    |
| 27" (68,6 cm)                    | 23 $\frac{1}{8}$ " (58,7 cm) | 25 $\frac{1}{4}$ " (64,1 cm) | 9" (22,9 cm)         | 26 $\frac{3}{4}$ " (67,9 cm) | 10 $\frac{1}{4}$ " (26,1 cm)    |
| 30" (76,2 cm)                    | 23 $\frac{1}{8}$ " (58,7 cm) | 28 $\frac{1}{4}$ " (71,8 cm) | 9" (22,9 cm)         | 29 $\frac{3}{4}$ " (75,6 cm) | 10 $\frac{1}{4}$ " (26,1 cm)    |

## Dimensiones del espacio libre

Vista frontal



| TAMAÑO DE CAJÓN DE CALENTAMIENTO | MÍNIMO ENTRE RECORTES (A) | ALTURA DE CORTE (B) | MÍNIMO/RECOMENDADO (C)           | ANCHURA DEL RECORTE (D) | ANCHURA MÍNIMA DEL GABINETE (E) |
|----------------------------------|---------------------------|---------------------|----------------------------------|-------------------------|---------------------------------|
| 24" (60,9 cm)                    | 2 1/2" (6,4 cm)           | 9 1/8" (23,2 cm)    | 1" (2,5 cm)/<br>4 1/4" (10,8 cm) | 22 1/2" (57,1 cm)       | 24" (60,9 cm)                   |
| 27" (68,6 cm)                    | 2 1/2" (6,4 cm)           | 9 1/8" (23,2 cm)    | 1" (2,5 cm)/<br>4 1/4" (10,8 cm) | 25 1/2" (64,8 cm)       | 27" (68,6 cm)                   |
| 30" (76,2 cm)                    | 2 1/2" (6,4 cm)           | 9 1/8" (23,2 cm)    | 1" (2,5 cm)/<br>4 1/4" (10,8 cm) | 28 1/2" (72,4 cm)       | 30" (76,2 cm)                   |

El cajón de calentamiento puede montarse como una instalación interior simple o doble, o instalarse debajo de un horno simple. Se muestran dos cajones de calentamiento bajo un horno individual.

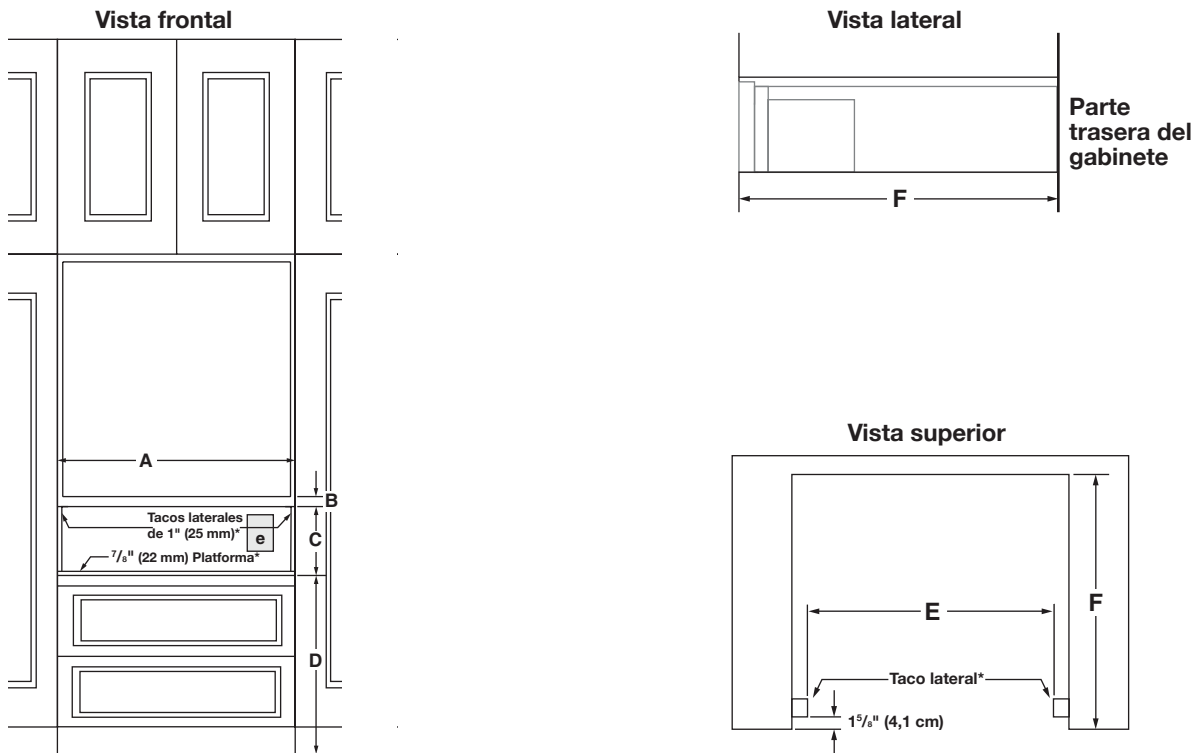
**NOTA:** El cajón de calentamiento no se puede nivelar después de instalarlo.

Para la instalación en el exterior, siga las dimensiones de recorte indicadas anteriormente. Instale el cajón de calentamiento exterior en un lugar fijo.

### Frente de cajón de madera a medida

Si tiene previsto instalar un panel de madera a medida a juego con sus gabinetes, le recomendamos que consulte a un ebanista o carpintero calificado. La parte posterior del panel de madera debe sellarse para evitar daños por humedad.

## Dimensiones libres - Instalación empotrada



|          | Modelos de 27"  | Modelos de 30"                             |
|----------|---|--|
| <b>A</b> | Anchura del recorte empotrado (mínimo) 27 <sup>1</sup> / <sub>4</sub> " (69,2 cm)         | 30 <sup>1</sup> / <sub>4</sub> " (76,8 cm) |
| <b>B</b> | Altura entre recortes (mínima) 2 <sup>1</sup> / <sub>2</sub> " (6,4 cm)                   | 2 <sup>1</sup> / <sub>2</sub> " (6,4 cm)   |
| <b>C</b> | Altura del recorte empotrado (mínima) 10 <sup>3</sup> / <sub>4</sub> " (27,3 cm)          | 10 <sup>3</sup> / <sub>4</sub> " (27,3 cm) |
| <b>D</b> | Parte inferior del recorte al suelo (recomendado) 8 <sup>1</sup> / <sub>4</sub> " (21 cm) | 8 <sup>1</sup> / <sub>4</sub> " (21 cm)    |
|          | Parte inferior del recorte al suelo (mínimo) 5" (12,7 cm)                                 | 5" (12,7 cm)                               |
| <b>E</b> | Ancho de apertura (mínimo) 25 <sup>1</sup> / <sub>4</sub> " (64,1 cm)                     | 28 <sup>1</sup> / <sub>4</sub> " (71,8 cm) |
| <b>V</b> | Profundidad del recorte (mínimo) 25" (63,5 cm)  | 25" (63,5 cm)                              |
| <b>e</b> | Ubicación recomendada del tomacorriente   |  |

### Requisitos para la instalación empotrada

Se requiere una profundidad de recorte mínima de 25" (63,5 cm).

Estas dimensiones darán como resultado un hueco de 1/4" (6 mm) en todos los lados del cajón de calentamiento.

\* La cara frontal de los tacos y las plataformas será visible y debe tratarse como superficie terminada.

## Requisitos eléctricos

### **⚠ ADVERTENCIA**



#### **Peligro de Choque Eléctrico**

**Conecte a un contacto de pared de conexión a tierra de 3 terminales.**

**No quite la terminal de conexión a tierra.**

**No use un adaptador.**

**No use un cable eléctrico de extensión.**

**No seguir estas instrucciones puede ocasionar la muerte, incendio o choque eléctrico.**

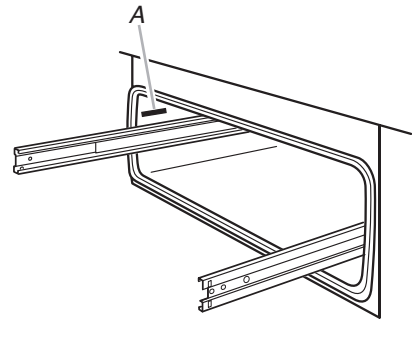
**IMPORTANTE:** El cajón de calentamiento debe tener una conexión de electricidad a tierra de acuerdo con los códigos y las ordenanzas locales o, en ausencia de códigos locales, con el Código nacional de electricidad (National Electrical Code), ANSI/NFPA 70 o el Código canadiense de electricidad (Canadian Electrical Code), CSA C22.1.

Si los códigos lo permiten y se emplea un cable de conexión a tierra separado, es recomendable que un instalador eléctrico competente determine si la ruta de conexión a tierra es adecuada.

Puede obtener una copia de las normas de los códigos antes indicados en:

National Fire Protection Association  
1 Batterymarch Park  
Quincy, MA 02169-7471  
CSA International  
8501 East Pleasant Valley Road  
Cleveland, OH 44131-5575

- Se necesita un circuito eléctrico de 120 V, 60 Hz, CA solamente, de 15 A y protegido con fusible. También se recomienda usar un fusible retardador o disyuntor. Se recomienda tener un circuito separado que sirva solo para el cajón de calentamiento.
- La placa de modelo/serie/valores nominales se encuentra encima de la guía receptora del lado izquierdo. Es necesario retirar el cajón de calentamiento para ver la placa de modelo/serie/valores nominales. Consulte la siguiente ilustración.



A. Placa de modelo/serie/valores nominales

## INSTRUCCIONES DE INSTALACIÓN

### Instalar el cajón de calentamiento

### **⚠ ADVERTENCIA**

#### **Peligro de Peso Excesivo**

**Use dos o más personas para mover, ensamblar o instalar el armario.**

**No seguir esta instrucción puede ocasionar una lesión en la espalda u otro tipo de lesiones.**

1. Apague la fuente de alimentación. Utilizando 2 o más personas, acerque el cajón de calentamiento a su ubicación definitiva. Retire y deseche el material de envío, la cinta adhesiva y la película del cajón de calentamiento. Retire las rejillas y otras piezas del interior del cajón de calentamiento y colóquelas a un lado.
2. Compruebe que la perilla de control de temperatura del cajón de calentamiento está en la posición OFF (Apagado).
3. Apoye el cajón de calentamiento sobre una superficie resistente a nivel con la abertura del recorte.

### **⚠ ADVERTENCIA**



#### **Peligro de Choque Eléctrico**

**Conecte a un contacto de pared de conexión a tierra de 3 terminales.**

**No quite la terminal de conexión a tierra.**

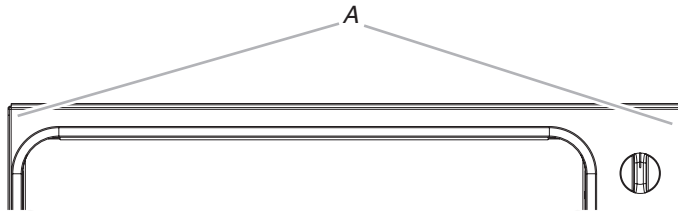
**No use un adaptador.**

**No use un cable eléctrico de extensión.**

**No seguir estas instrucciones puede ocasionar la muerte, incendio o choque eléctrico.**

4. Enchufe el cable de suministro eléctrico en el tomacorriente de 3 terminales con conexión a tierra.
5. Deslice el cajón de calentamiento hasta la mitad de la abertura del recorte.

- Abra el cajón de calentamiento y empuje lentamente contra el panel frontal para deslizar el cajón completamente dentro del gabinete hasta que las pestañas del panel frontal se encuentren con la cara del gabinete.
- Utilice los dos tornillos n.º 8-18 x 1/2" suministrados para fijar el marco del cajón de calentamiento al gabinete.



A. Dos tornillos n.º 8-18 x 1/2"

## Completar la instalación

- Verifique que todas las piezas estén ahora instaladas. Si hay alguna pieza extra, vuelva a revisar todos los pasos para ver cuál se omitió.
- Verifique que tenga todas las herramientas.
- Deshágase de todos los materiales de embalaje o recíclelos.
- Lea el Manual de uso y cuidado para obtener información acerca del uso y la limpieza del cajón de calentamiento.
- Presione y gire la perilla de control hacia HI (Alto) y la luz debería iluminarse.

### Si el cajón de calentamiento no funciona, revise lo siguiente:

- Que el fusible de la casa esté intacto y ajustado, o que no se haya disparado el disyuntor.
- El cajón de calentamiento está enchufado y el suministro eléctrico está conectado.

### Si necesita ayuda o servicio técnico:

Consulte la sección "Garantía" del Manual de uso y cuidado.

# INSTRUCCIONES DE INSTALACIÓN DE FRENTES A MEDIDA PARA CAJONES DE CALENTAMIENTO

## Herramientas y piezas

Reúna las herramientas y las piezas necesarias antes de comenzar la instalación. Lea y siga las instrucciones provistas con cualquiera de las herramientas detalladas aquí.

### Herramientas necesarias

- Destornillador Phillips
- Taladro y brocas adecuadas

### Piezas suministradas

- Tornillos n.º 8-18 x 1/2" (6)
- Lente de la luz indicadora

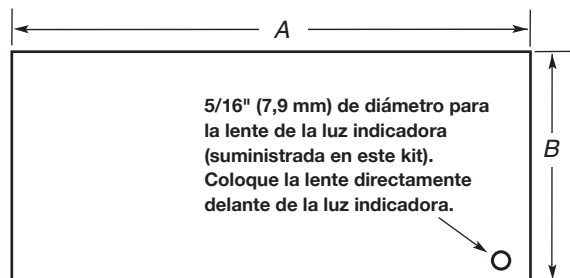
### Piezas necesarias

- Frente de cajón a medida
- Asa personalizada (opcional)
- Adhesivo recomendado para plástico a madera

## Instalar el panel frontal del cajón a medida

El cajón de calentamiento tiene una interfaz que permitirá una modesta gama de tamaños de paneles. El tamaño real del panel debe ser seleccionado por el cliente y el contratista para adaptarse al efecto deseado. Se recomienda que un carpintero calificado fabrique e instale el frente de cajón a medida y el asa para que hagan juego con los gabinetes circundantes.

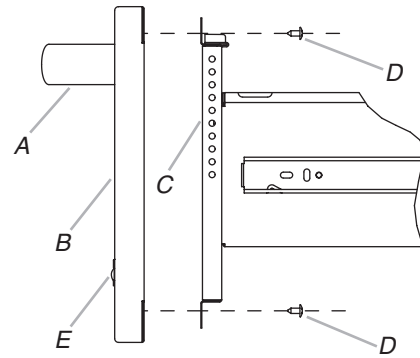
- Instale el cajón de calentamiento siguiendo las instrucciones de instalación suministradas con el cajón de calentamiento.
- Cree el frente de cajón a medida. A continuación se indican las dimensiones mínimas y máximas para el frente de cajón a medida. El tamaño del frente de cajón a medida para el cajón de calentamiento variará en función de la instalación específica. La profundidad del panel variará para que el cajón de calentamiento a medida quede empotrado con los gabinetes circundantes.



| Modelo                                  | A - MÁX.                                      | B - MÁX.                                       | A - MÍN.         | B - MÍN.                                    |
|---|---|--|------------------|---|
| 24" (60,9 cm)<br>Cajón de calentamiento | 23 <sup>3</sup> / <sub>4</sub> "<br>(60,3 cm) | 10 <sup>5</sup> / <sub>16</sub> "<br>(26,2 cm) | 23"<br>(58,4 cm) | 9 <sup>1</sup> / <sub>16</sub> "<br>(23 cm) |
| 27" (68,6 cm)<br>Cajón de calentamiento | 26 <sup>3</sup> / <sub>4</sub> "<br>(67,9 cm) | 10 <sup>5</sup> / <sub>16</sub> "<br>(26,2 cm) | 26"<br>(66,1 cm) | 9 <sup>1</sup> / <sub>16</sub> "<br>(23 cm) |
| 30" (76,2 cm)<br>Cajón de calentamiento | 29 <sup>3</sup> / <sub>4</sub> "<br>(75,6 cm) | 10 <sup>5</sup> / <sub>16</sub> "<br>(26,2 cm) | 29"<br>(73,7 cm) | 9 <sup>1</sup> / <sub>16</sub> "<br>(23 cm) |

9. Se recomienda que si se instala un frente de cajón a medida de madera o poroso, se aplique un acabado de poliuretano en spray de alta calidad a la superficie interior de madera.
10. Para la lente, taladre un orificio de 5/16" (7,9 mm) de diámetro a través del lado visible del frente del cajón a medida. Este orificio permitirá que la luz indicadora "ON" (Enc.) sea visible a través del frente del cajón a medida. Para fijar la lente, utilice un adhesivo especificado para su aplicación de plástico a madera.
11. Instale el asa a medida (no suministrada) en el frente del cajón a medida.

12. El frente del cajón a medida se fija al cajón de acero inoxidable introduciendo 6 tornillos a través de los orificios de paso del frente del cajón en el panel de madera u otro panel a medida.



- A. Asa opcional
- B. Panel para puerta a la medida
- C. Frente del cajón de calentamiento
- D. Tornillos n.º 8-18 x 3/4" (6)
- E. Lente