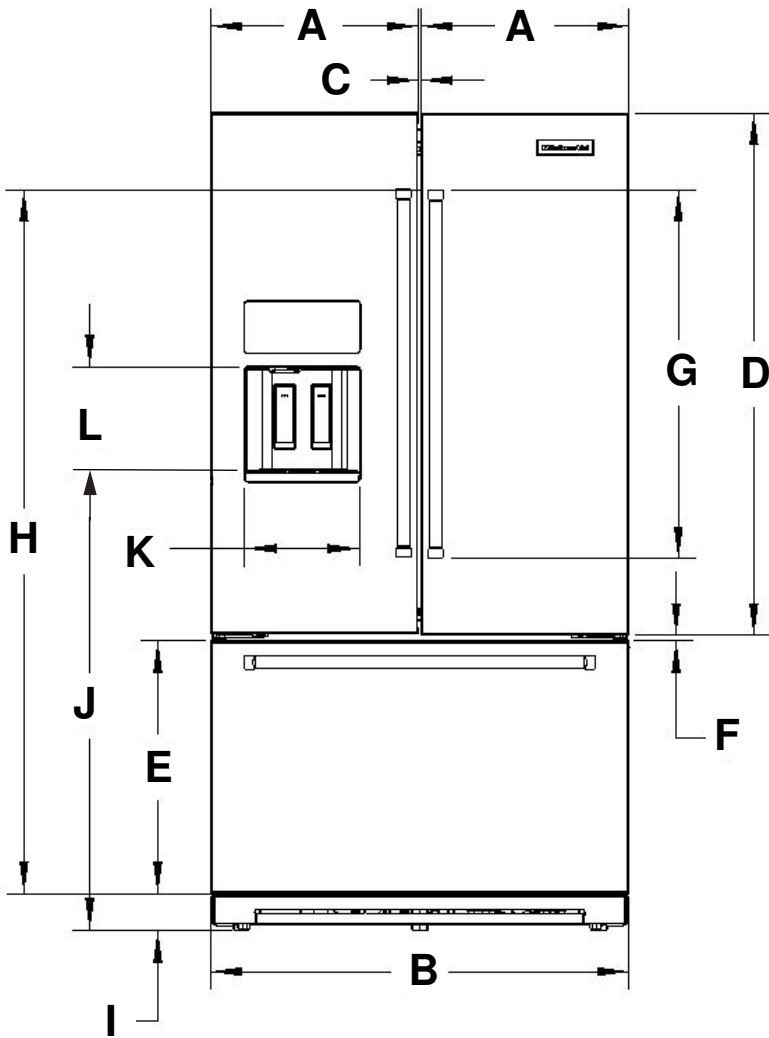
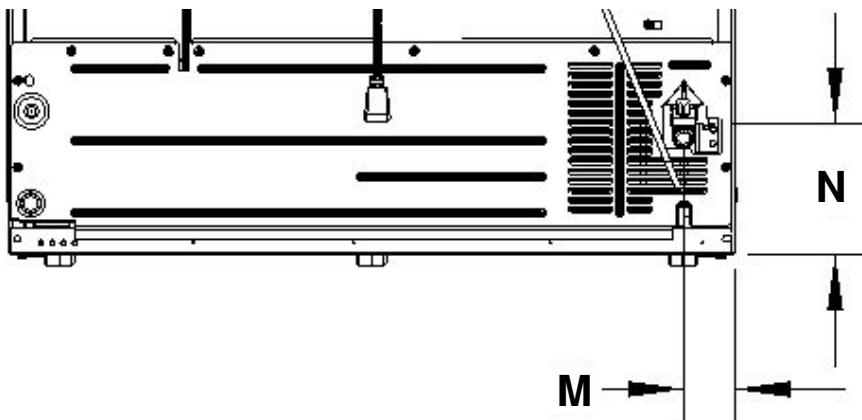


## Product Dimension Guide for models KRFF577

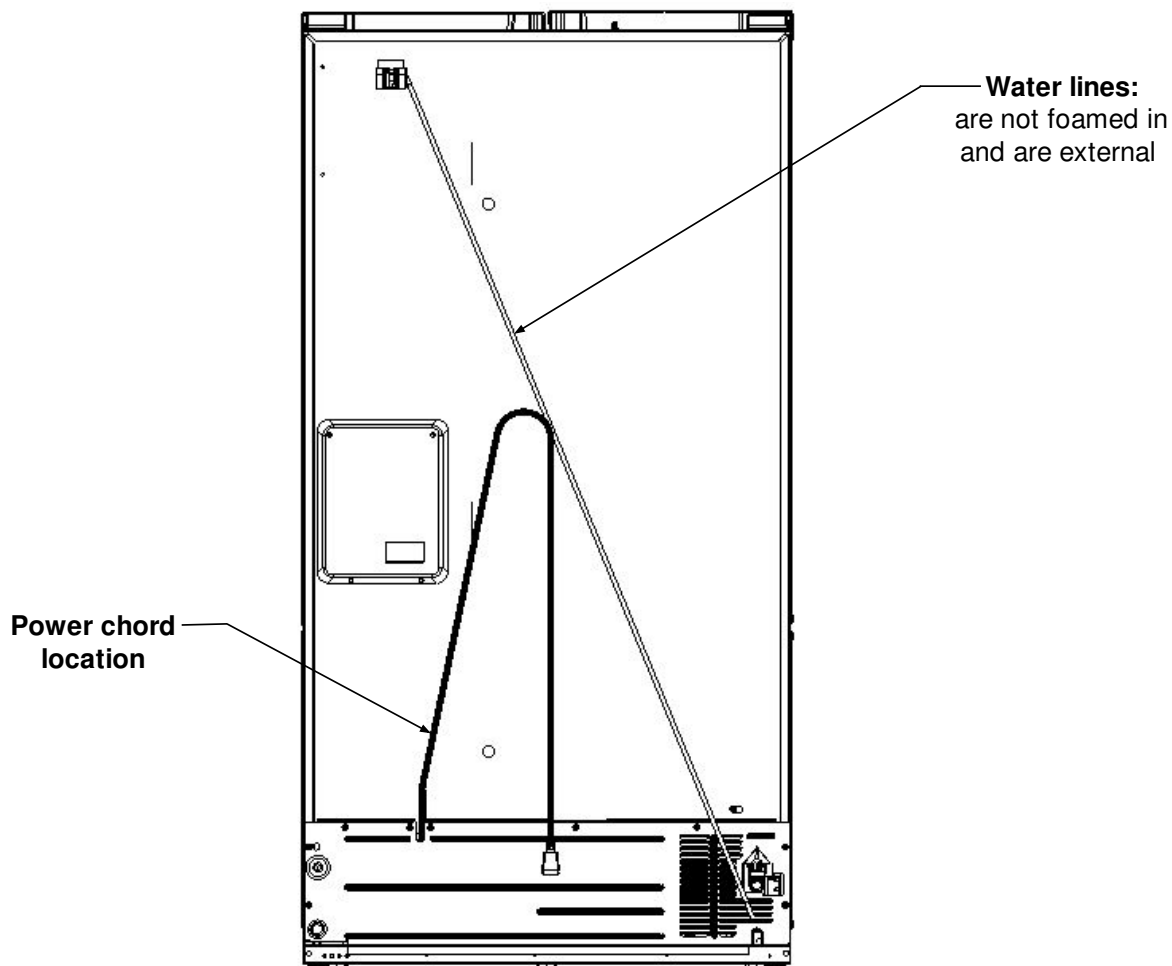


Description		Inches	mm
A	Width of RC door	17 <sup>7</sup> / <sub>8</sub>	453.9
B	Width of FC door	35 <sup>15</sup> / <sub>16</sub>	912.6
C	Space between RC doors	3/8	9.18
D	Height of RC door	44 <sup>1</sup> / <sub>16</sub>	1135.4
E	Height of FC door	21 <sup>1</sup> / <sub>16</sub>	551.5
F	Space between RC and FC doors	1/2	12
G	Height of door handles	31 <sup>9</sup> / <sub>16</sub>	802.4
H	Height of Top Handle to Floor	63 <sup>9</sup> / <sub>16</sub>	1614
I	Height of grille	3 <sup>1</sup> / <sub>8</sub>	79.1
J	Height to bottom of the dispenser	39 <sup>1</sup> / <sub>4</sub>	996.1
K	Width of Dispenser	9 <sup>13</sup> / <sub>16</sub>	249.9
L	Height of Dispenser	9	229.4
M	Water line location distance from side	2 <sup>1</sup> / <sub>2</sub>	63.5
N	Water line location distance from bottom	8 <sup>3</sup> / <sub>16</sub>	207.7



Because Whirlpool Corporation policy includes a continuous commitment to improve our products, we reserve the right to change materials and specifications without notice. Dimensions are for planning purposes only. For complete details, see Installation Instructions packed with product. Specifications subject to change without notice.

## Product Dimension Guide for models KRFF577



## Electrical Requirements

### ⚠ WARNING



#### Electrical Shock Hazard

Plug into a grounded 3 prong outlet.

Do not remove ground prong.

Do not use an adapter.

Do not use an extension cord.

Failure to follow these instructions can result in death, fire, or electrical shock.

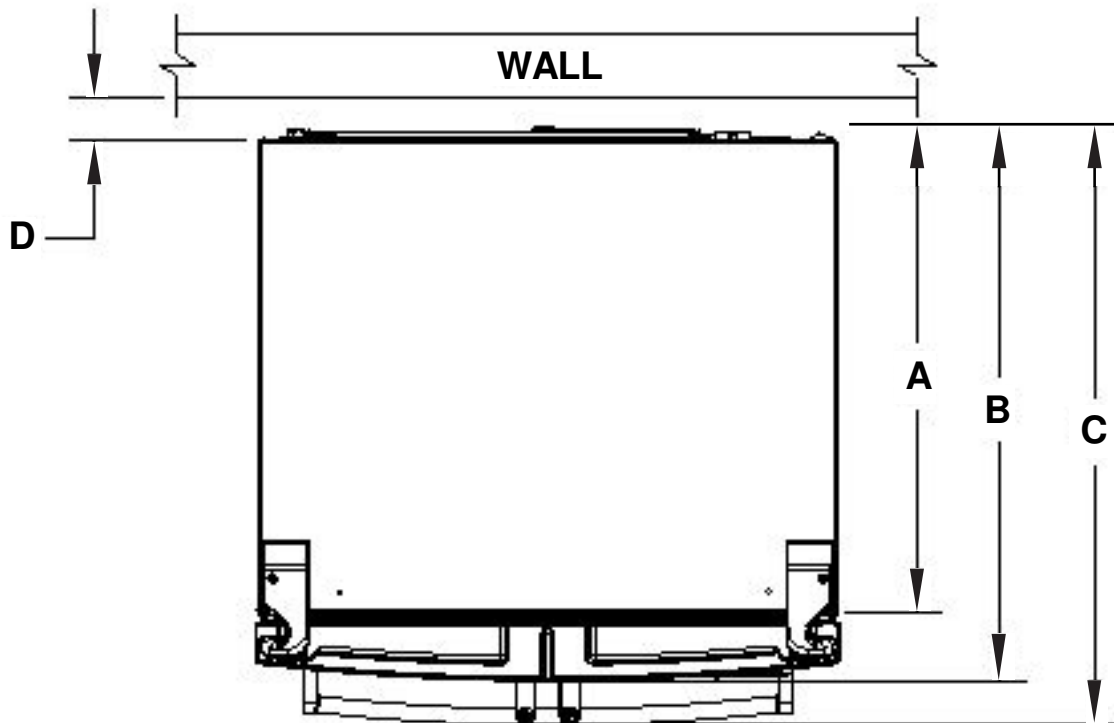
Power chord		
Type	Length	
	Inches	mm
Standard	75 <sup>5</sup> / <sub>8</sub>	1920

**Electrical:** A 115 V, 60 Hz AC only, 15 A or 20 A fused, grounded electrical supply is required. It is recommended that a separate circuit serving only your refrigerator be provided. Use an outlet that cannot be turned off by a switch. Do not use an extension cord.

**Water:** A cold water supply with water pressure of between 30 psi and 120 psi (207 kPa and 827 kPa) is required to operate the water dispenser and ice maker. If you have questions about your water pressure, call a licensed, qualified plumber.

Because Whirlpool Corporation policy includes a continuous commitment to improve our products, we reserve the right to change materials and specifications without notice. Dimensions are for planning purposes only. For complete details, see Installation Instructions packed with product. Specifications subject to change without notice.

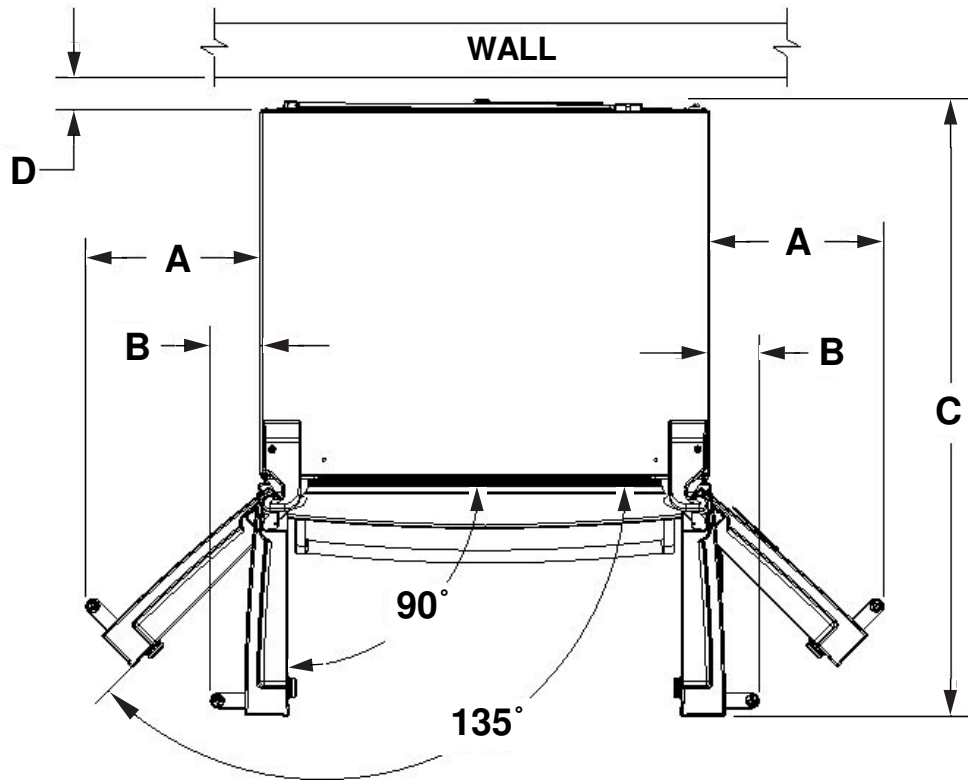
## Product Dimension Guide for models KRFF577



Description		Inches	mm
<b>A</b>	<b>Depth without doors</b>	$29\frac{3}{4}$	755.27
<b>B</b>	<b>Depth with doors</b>	$33\frac{15}{16}$	861.37
<b>C</b>	<b>Depth with handles</b>	$36\frac{5}{8}$	930.77
<b>D</b>	<b>Space required for water lines and power chord</b>	2	50.8

Because Whirlpool Corporation policy includes a continuous commitment to improve our products, we reserve the right to change materials and specifications without notice. Dimensions are for planning purposes only. For complete details, see Installation Instructions packed with product. Specifications subject to change without notice.

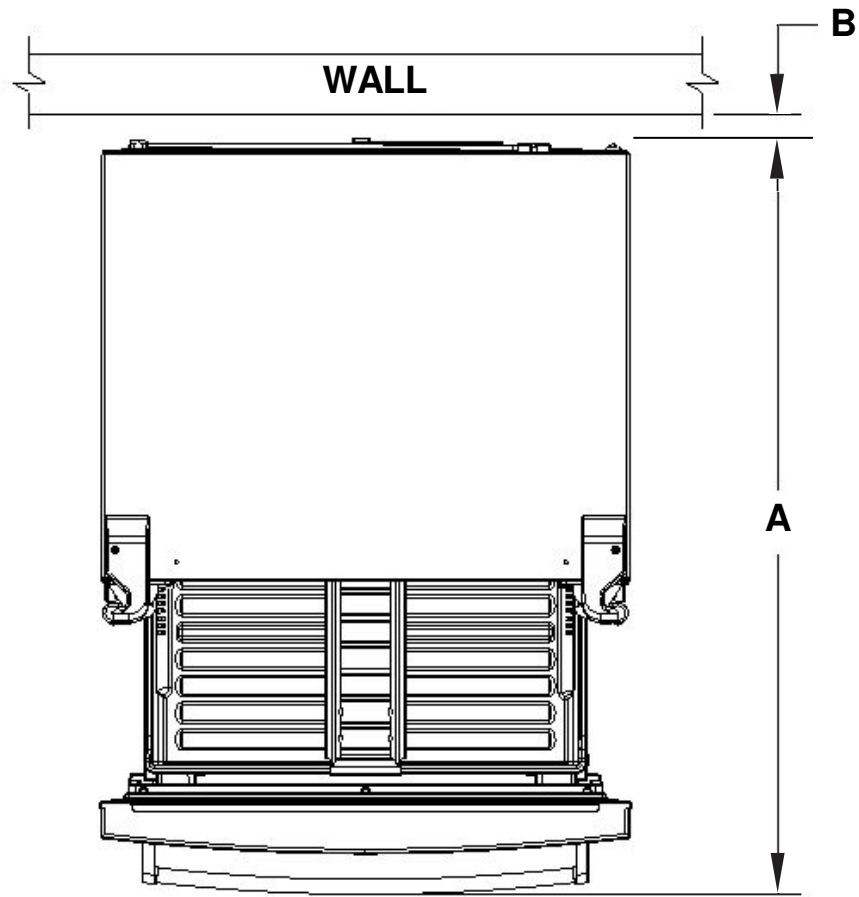
## Product Dimension Guide for models KRFF577



Description		Inches	mm
A	Width from RC side of refrigerator to handle - door fully open 135°	13 <sup>7</sup> / <sub>8</sub>	352.63
B	Width from side RC side of refrigerator to handle - door open 90°	4	100.9
C	Depth with RC doors open 90°	48 <sup>7</sup> / <sub>8</sub>	1240.87
D	Space required for water lines and power chord	2	50.8

Because Whirlpool Corporation policy includes a continuous commitment to improve our products, we reserve the right to change materials and specifications without notice. Dimensions are for planning purposes only. For complete details, see Installation Instructions packed with product. Specifications subject to change without notice.

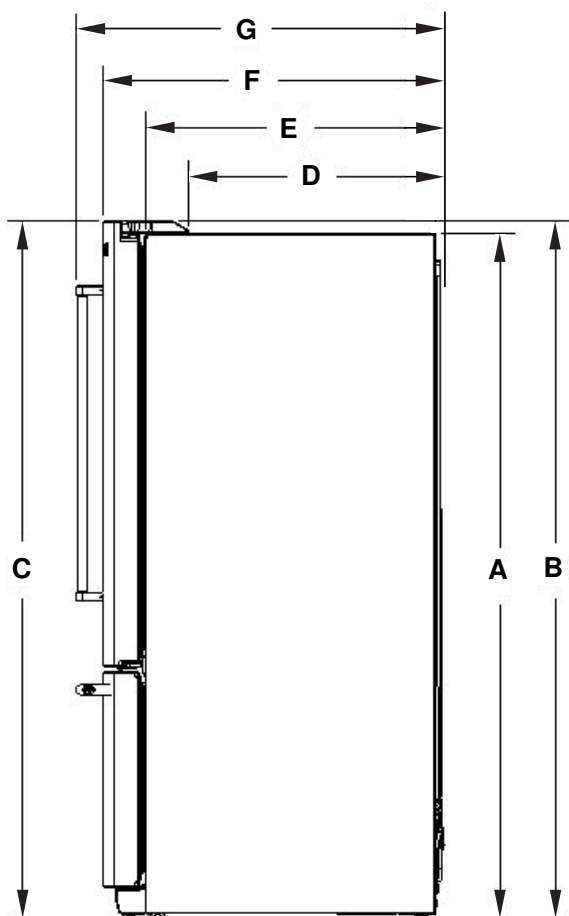
## Product Dimension Guide for models KRFF577



Description		Inches	mm
<b>A</b>	Depth with FC door fully open	$54\frac{5}{8}$	1387.92
<b>B</b>	Space required for water lines and power chord	2	50.8

Because Whirlpool Corporation policy includes a continuous commitment to improve our products, we reserve the right to change materials and specifications without notice. Dimensions are for planning purposes only. For complete details, see Installation Instructions packed with product. Specifications subject to change without notice.

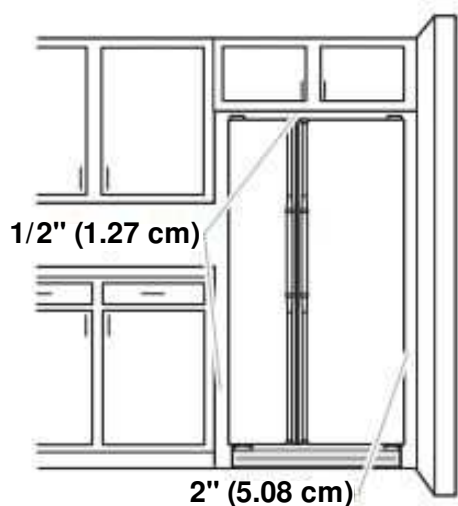
## Product Dimension Guide for models KRFF577



Description		Inches	mm
A	Height of recessed refrigerator	68 <sup>11</sup> / <sub>16</sub>	1744.6
B	Height to top of hinges	69 <sup>15</sup> / <sub>16</sub>	1776.6
C	Total Height	70 <sup>1</sup> / <sub>16</sub>	1780.4
D	Depth to back of hinges	25 <sup>3</sup> / <sub>8</sub>	643.77
E	Depth without doors	29 <sup>3</sup> / <sub>4</sub>	755.27
F	Depth with doors	33 <sup>15</sup> / <sub>16</sub>	861.37
G	Depth with handles	36 <sup>5</sup> / <sub>8</sub>	930.77

Interior dimensions	Width Inches (mm)	Height Inches (mm)
Refrigerator Compartment	32 <sup>9</sup> / <sub>16</sub> " (827.2)	40 <sup>1</sup> / <sub>8</sub> " (1019.4)
Freezer Compartment	31 <sup>1</sup> / <sub>8</sub> " (790.4)	17 <sup>15</sup> / <sub>16</sub> " (454.8)

## Location Requirements



**⚠ WARNING**



**Explosion Hazard**

Keep ammable materials and vapors, such as gasoline, away from refrigerator.

Failure to do so can result in death, explosion, or re.

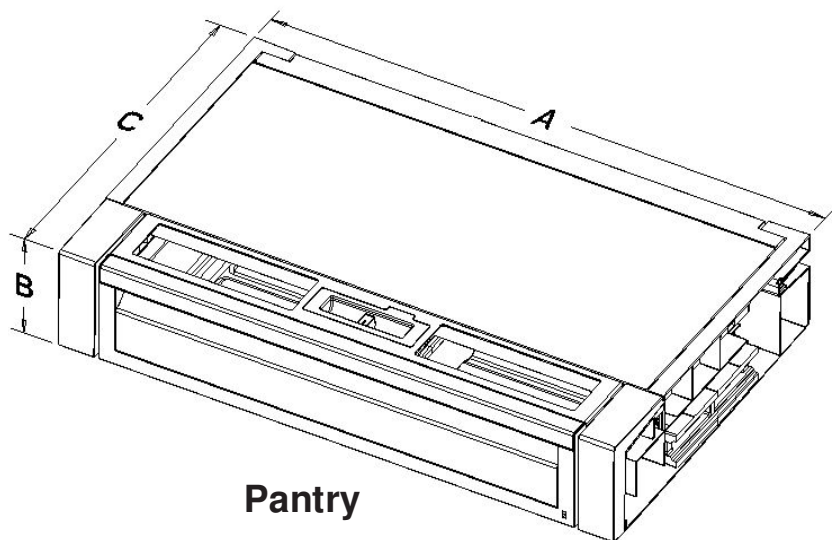
To ensure proper ventilation for your refrigerator, allow for 1/2" (1.27 cm) of space on each side and at the top. Allow for 1" (2.54 cm) of space behind the refrigerator. If your refrigerator has an ice maker, allow extra space at the back for the water line connections. When installing your refrigerator next to a fixed wall, leave a 2" (5.08 cm) minimum space on each side (depending on your model) to allow the doors to swing open.

### NOTES:

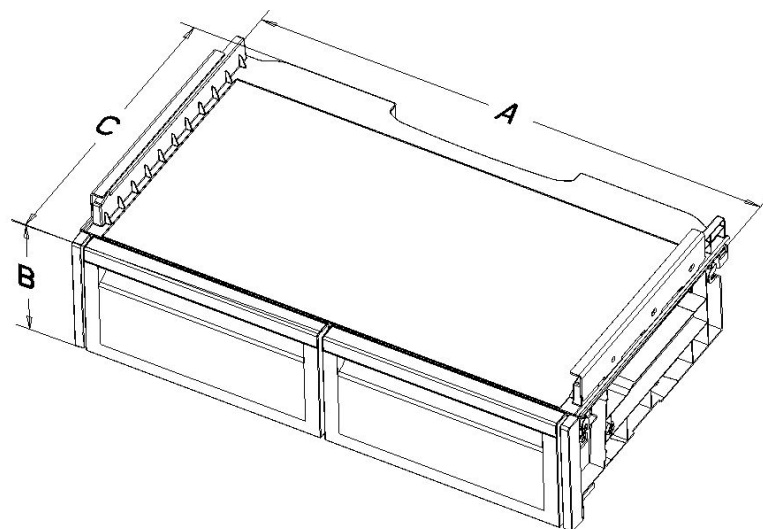
- This refrigerator is intended for use in a location where the temperature ranges from a minimum of 55°F (13°C) to a maximum of 110°F (43°C). The preferred room temperature range for optimum performance, which reduces electricity usage and provides superior cooling, is between 60°F (15°C) and 90°F (32°C). It is recommended that you do not install the refrigerator near a heat source, such as an oven or radiator.
- Normal minimum cabinet cut-out width required for product installation is 36" (91.44 cm). However, if the product is placed against an extended wall and the ability to remove the crisper pans is desired, an additional 18" (45.72 cm) of cabinet width is required, so a total cabinet opening width of 54" (137.16 cm) is recommended.

Because Whirlpool Corporation policy includes a continuous commitment to improve our products, we reserve the right to change materials and specifications without notice. Dimensions are for planning purposes only. For complete details, see Installation Instructions packed with product. Specifications subject to change without notice.

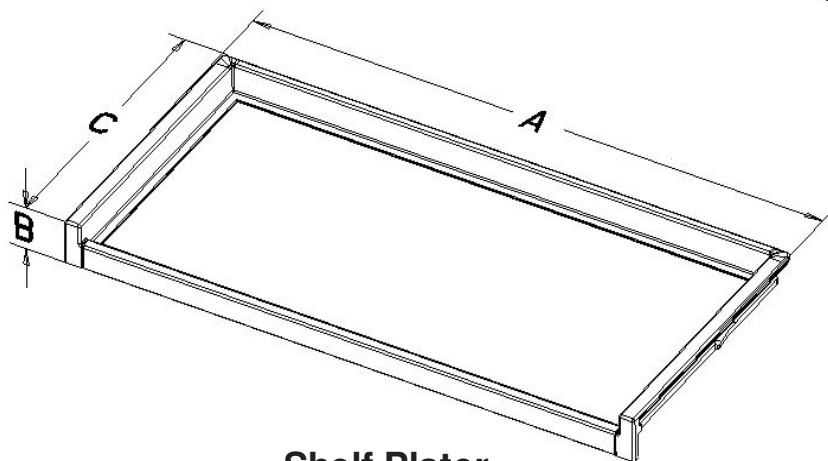
## Product Dimension Guide for models KRFF577



**Pantry**

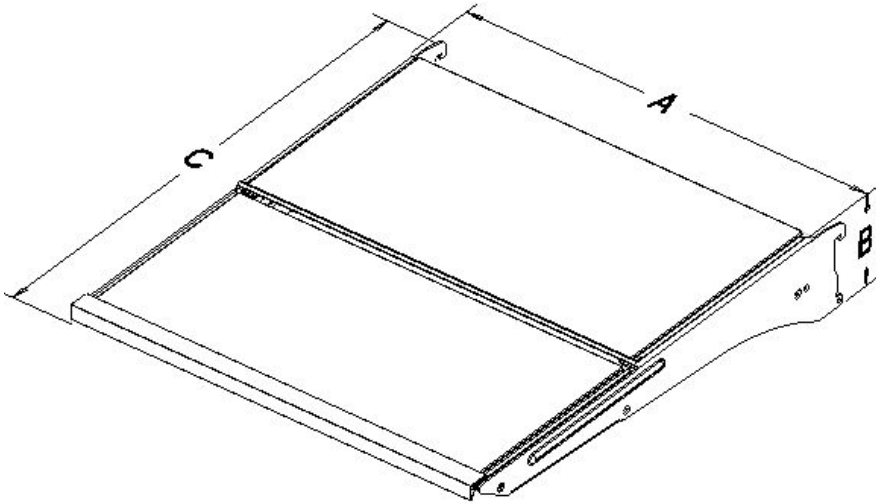


**Crisper Drawer**

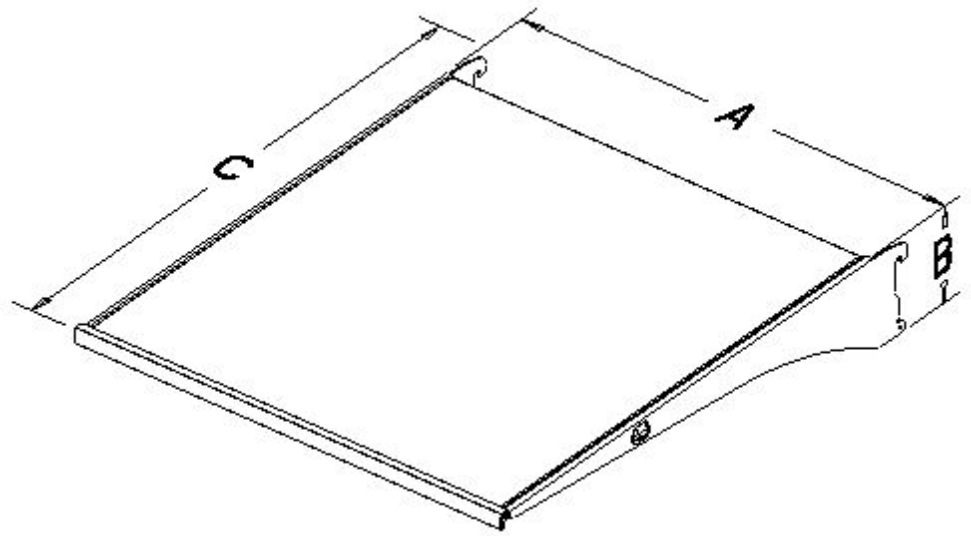


**Shelf Plater**

Refrigerator Compartment Features			
Description	A Width Inches (mm)	B Height Inches (mm)	C Depth Inches (mm)
<b>Pantry</b>	$32\frac{7}{16}$ " (823.2)	$5\frac{5}{8}$ " (142.8)	$20\frac{3}{16}$ " (512.7)
<b>Crisper Drawer</b>	$32\frac{5}{16}$ " (821.3)	$7\frac{7}{8}$ " (199.6)	$18\frac{3}{4}$ " (475.9)
<b>Shelf Plater</b>	$31\frac{13}{16}$ " (350.8)	$2\frac{7}{16}$ " (61.1)	$15\frac{3}{16}$ " (386)



**Tuck Shelf**

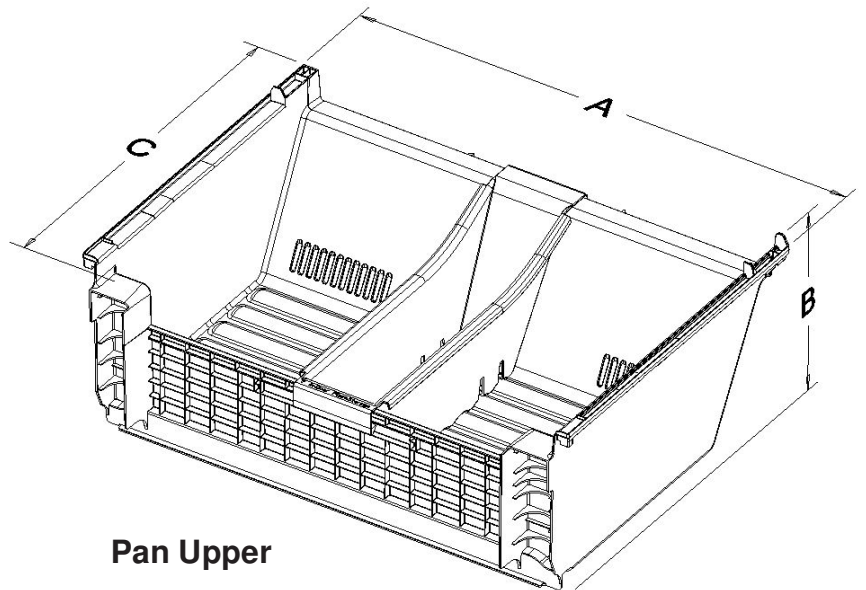
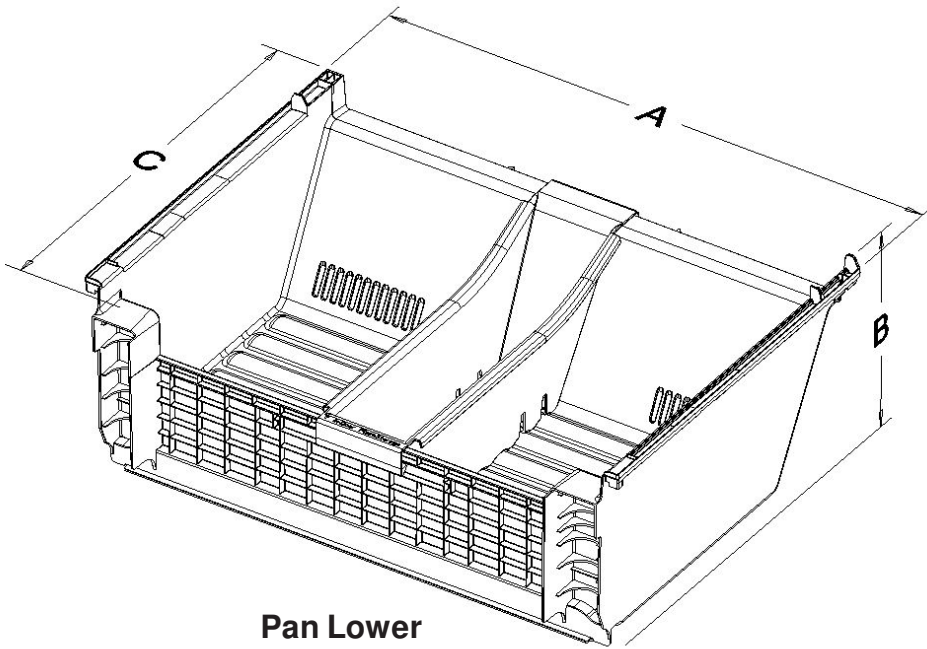


**Shelf**

Refrigerator Compartment Features			
Description	A Width Inches (mm)	B Height Inches (mm)	C Depth Inches (mm)
<b>Tuck Shelf</b>	15 <sup>5</sup> / <sub>8</sub> " (397)	3 <sup>1</sup> / <sub>2</sub> " (88.9)	19" (482.3)
<b>Shelf</b>	15 <sup>1</sup> / <sub>2</sub> " (394)	3 <sup>3</sup> / <sub>8</sub> " (85.4)	19 <sup>3</sup> / <sub>16</sub> " (487.2)

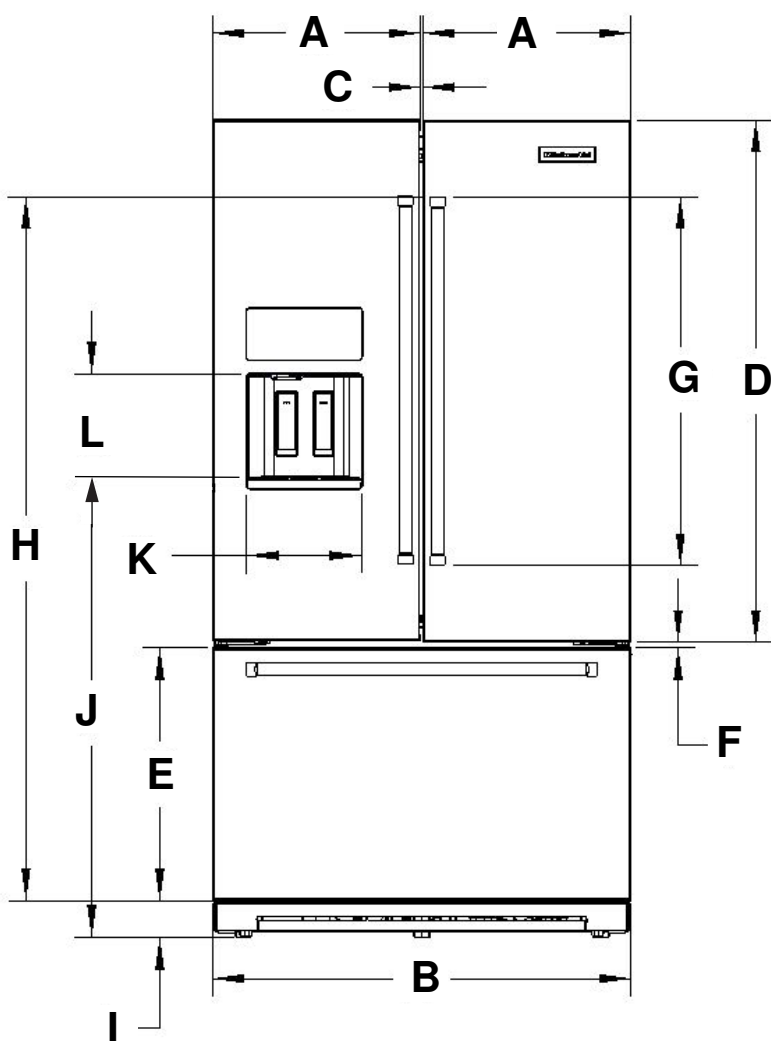


Product Dimension Guide for models KRFF577

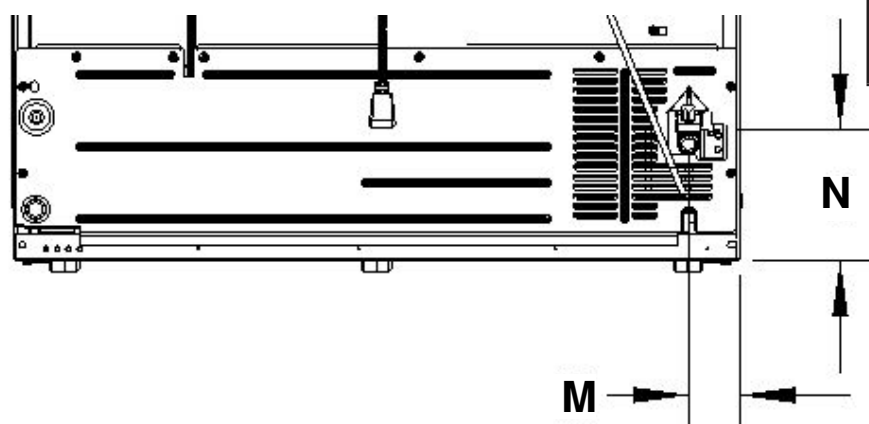


Refrigerator Compartment Features			
Description	A Width Inches (mm)	B Height Inches (mm)	C Depth Inches (mm)
Pan Lower	29 <sup>7</sup> / <sub>8</sub> " (759.4)	11 <sup>1</sup> / <sub>16</sub> " (281.6)	21 <sup>7</sup> / <sub>8</sub> " (555.9)
Pan Upper	29 <sup>7</sup> / <sub>8</sub> " (759.4)	8 <sup>1</sup> / <sub>8</sub> " (206.7)	19 <sup>5</sup> / <sub>8</sub> " (498.5)

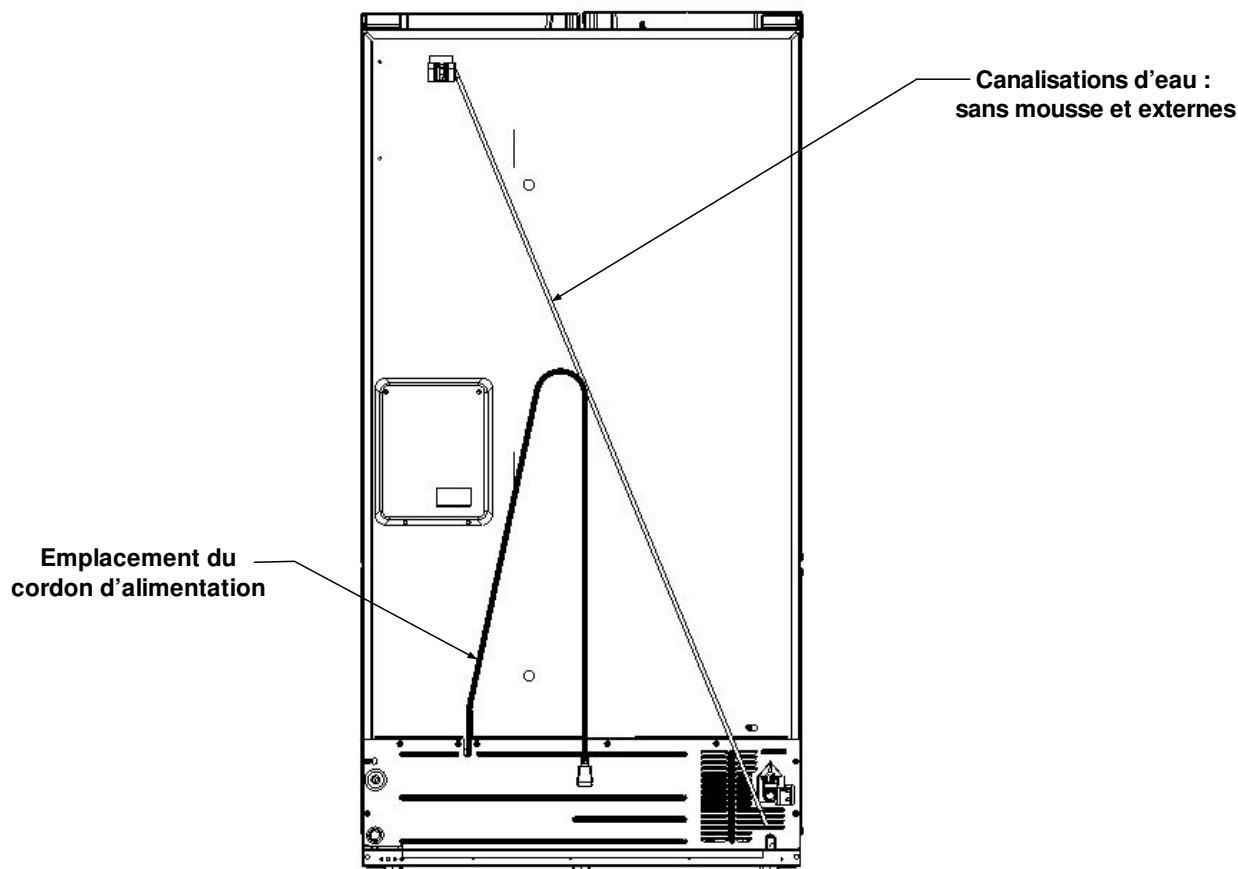
## Guide de dimensions du produit pour les modèles KRFF577



Description		po	mm
A	Largeur de la porte du RF	17 <sup>7</sup> / <sub>8</sub>	453,9
B	Largeur de la porte du CG	35 <sup>15</sup> / <sub>16</sub>	912,6
C	Espace entre les portes du RF	3/8	9,18
D	Hauteur de la porte du RF	44 <sup>11</sup> / <sub>16</sub>	1135,4
E	Hauteur de la porte CG	21 <sup>11</sup> / <sub>16</sub>	551,5
F	Espace entre les portes du RF et CG	1/2	12
G	Hauteur des poignées de la porte	31 <sup>9</sup> / <sub>16</sub>	802,4
H	Hauteur entre le haut de la poignée et le plancher	63 <sup>9</sup> / <sub>16</sub>	1614
I	Hauteur de la grille	3 <sup>1</sup> / <sub>8</sub>	79,1
J	Hauteur jusqu'au bas du distributeur	39 <sup>1</sup> / <sub>4</sub>	996,1
K	Largeur du distributeur	9 <sup>13</sup> / <sub>16</sub>	249,9
L	Hauteur du distributeur	9	229,4
M	Distance entre l'emplacement de la canalisation d'eau et le côté	2 <sup>1</sup> / <sub>2</sub>	63,5
N	Distance entre l'emplacement de la canalisation d'eau et le bas	8 <sup>3</sup> / <sub>16</sub>	207,7



La politique de Whirlpool Corporation, c'est aussi notre engagement à travailler sans relâche à l'amélioration de nos produits; aussi nous nous réservons le droit de modifier les matériaux et spécifications sans préavis. Les dimensions sont indiquées à des fins de planification uniquement. Pour des détails complets, voir les Instructions d'installation fournies avec le produit. Spécifications indiquées sous réserve de modifications.



## Spécifications électriques

### ⚠ AVERTISSEMENT



#### Risque de choc électrique

Brancher sur une prise à 3 alvéoles reliée à la terre.

Ne pas enlever la broche de liaison à la terre.

Ne pas utiliser un adaptateur.

Ne pas utiliser un câble de rallonge.

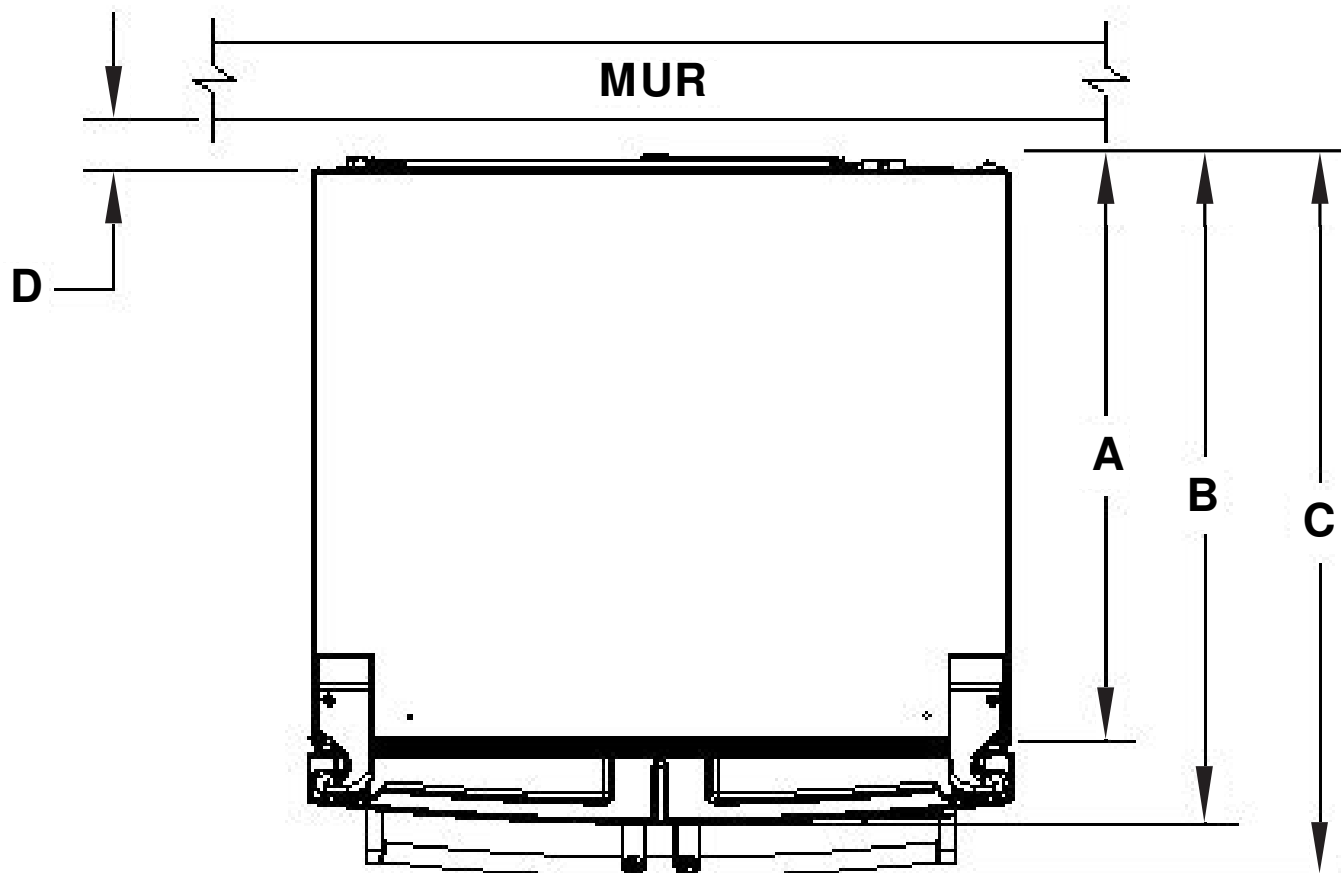
Le non-respect de ces instructions peut causer un décès, un incendie ou un choc électrique.

Cordon d'alimentation		
Type	Longueur	
	po	mm
Standard	75 <sup>5</sup> / <sub>8</sub>	1920

**Circuit électrique :** Un circuit de 115 V CA à 60 Hz relié à la terre et protégé par un fusible de 15 A ou 20 A est requis. Il est recommandé d'utiliser un circuit distinct pour alimenter le réfrigérateur uniquement. Utiliser une prise de courant dont l'alimentation ne peut pas être interrompue par un interrupteur. Ne pas utiliser de câble de rallonge.

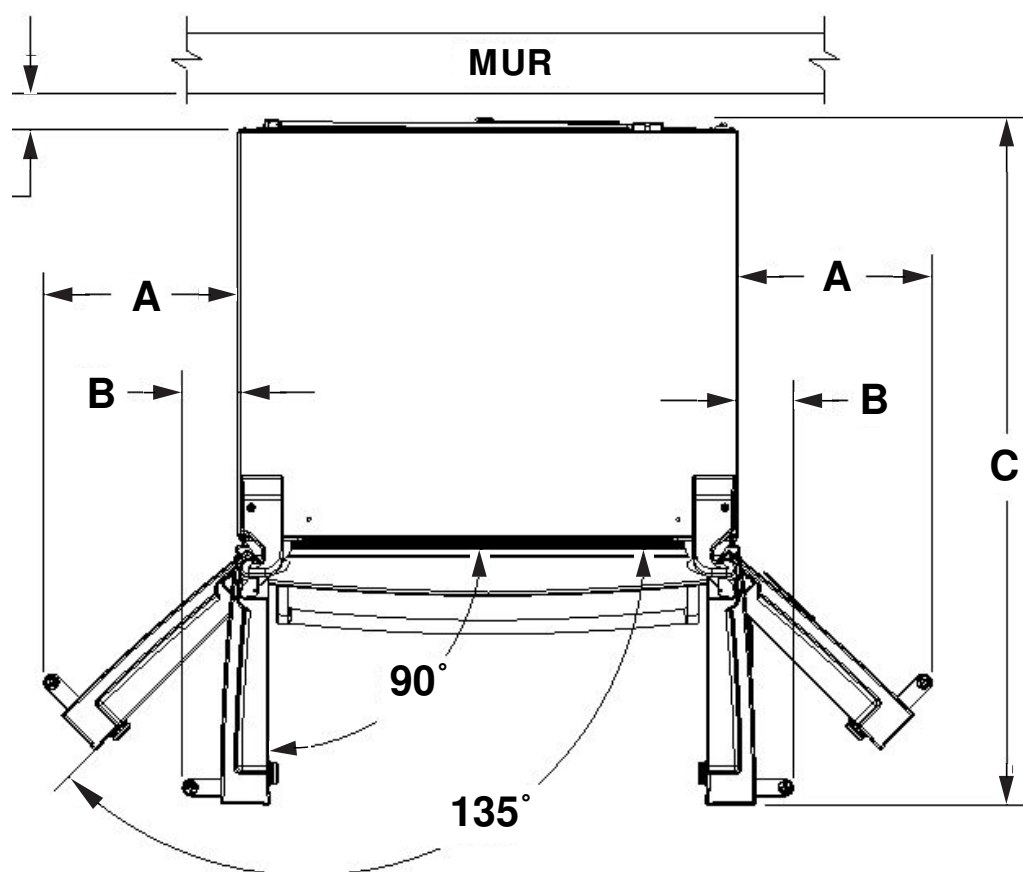
**Eau :** Une alimentation en eau froide avec une pression entre 30 lb/po<sup>2</sup> et 120 lb/po<sup>2</sup> (207 kPa et 827 kPa) est nécessaire pour faire fonctionner le distributeur d'eau et la machine à glaçons. Pour toute question au sujet de la pression de l'eau, faire appel à un plombier qualifié agréé.

La politique de Whirlpool Corporation, c'est aussi notre engagement à travailler sans relâche à l'amélioration de nos produits; aussi nous nous réservons le droit de modifier les matériaux et spécifications sans préavis. Les dimensions sont indiquées à des fins de planification uniquement. Pour des détails complets, voir les Instructions d'installation fournies avec le produit. Spécifications indiquées sous réserve de modifications.



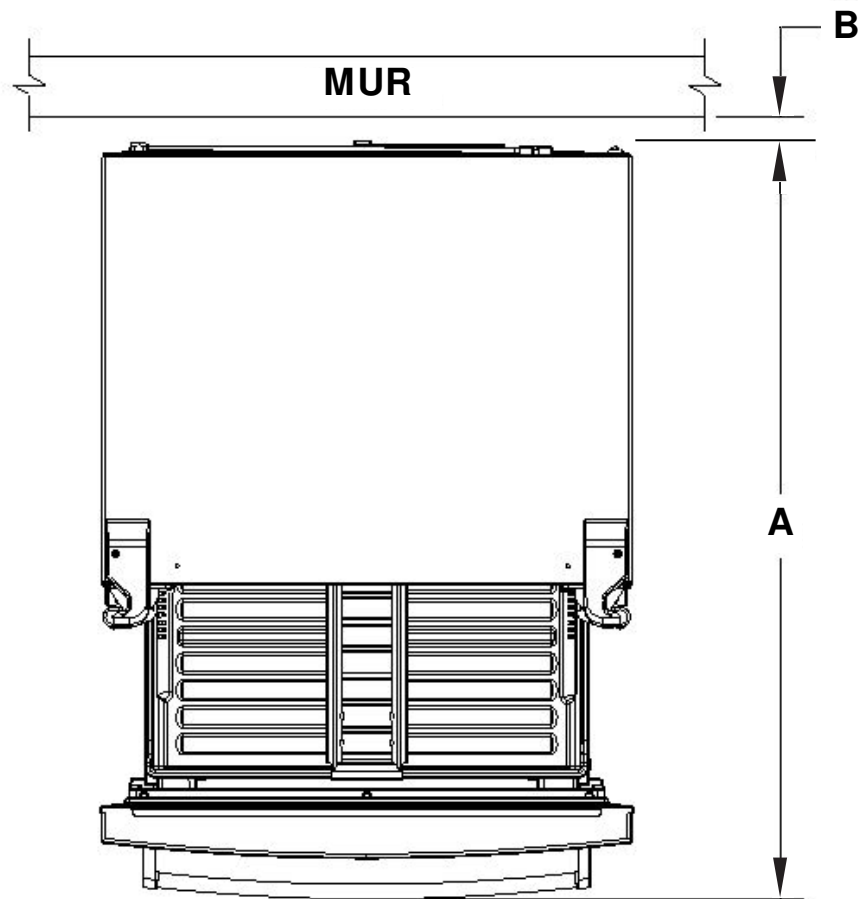
Description		po	mm
A	Profondeur sans porte	29 <sup>3</sup> / <sub>4</sub>	755,27
B	Profondeur avec les portes	33 <sup>15</sup> / <sub>16</sub>	861,37
C	Profondeur avec les poignées	36 <sup>5</sup> / <sub>8</sub>	930,77
D	Espace requis pour les canalisations d'eau et le cordon d'alimentation	2	50,8

La politique de Whirlpool Corporation, c'est aussi notre engagement à travailler sans relâche à l'amélioration de nos produits; aussi nous nous réservons le droit de modifier les matériaux et spécifications sans préavis. Les dimensions sont indiquées à des fins de planification uniquement. Pour des détails complets, voir les Instructions d'installation fournies avec le produit. Spécifications indiquées sous réserve de modifications.



Description		po	mm
A	Largeur du côté RF du réfrigérateur à la poignée – porte complètement ouverte à 135°	13 7/8	352,63
B	Largeur du côté RF du réfrigérateur à la poignée – porte ouverte à 90°	4	100,9
C	Profondeur avec portes du RF ouvertes à 90°	48 7/8	1240,87
D	Espace requis pour les canalisations d'eau et le cordon d'alimentation	2	50,8

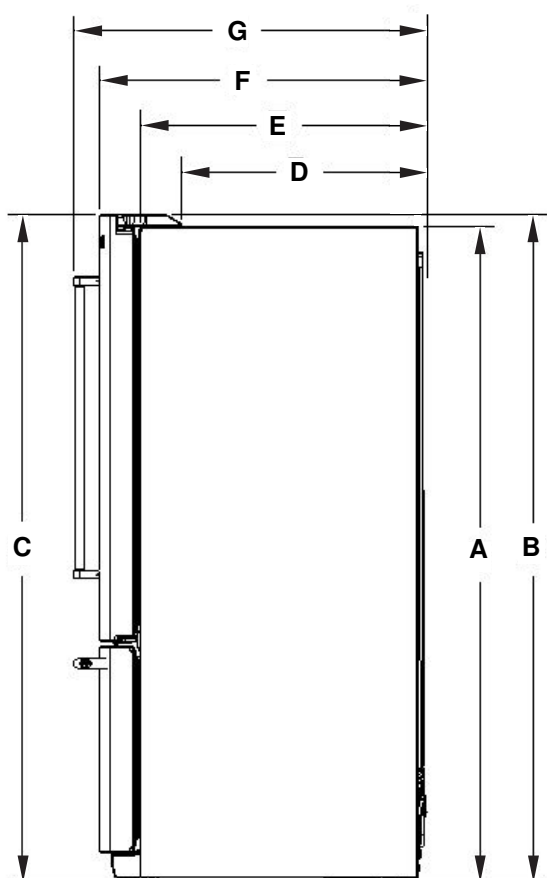
La politique de Whirlpool Corporation, c'est aussi notre engagement à travailler sans relâche à l'amélioration de nos produits; aussi nous nous réservons le droit de modifier les matériaux et spécifications sans préavis. Les dimensions sont indiquées à des fins de planification uniquement. Pour des détails complets, voir les Instructions d'installation fournies avec le produit. Spécifications indiquées sous réserve de modifications.



Description		po	mm
A	Profondeur avec porte du CG complètement ouverte	54 <sup>5</sup> / <sub>8</sub>	1387,92
B	Espace requis pour les canalisations d'eau et le cordon d'alimentation	2	50,8

La politique de Whirlpool Corporation, c'est aussi notre engagement à travailler sans relâche à l'amélioration de nos produits; aussi nous nous réservons le droit de modifier les matériaux et spécifications sans préavis. Les dimensions sont indiquées à des fins de planification uniquement. Pour des détails complets, voir les Instructions d'installation fournies avec le produit. Spécifications indiquées sous réserve de modifications.

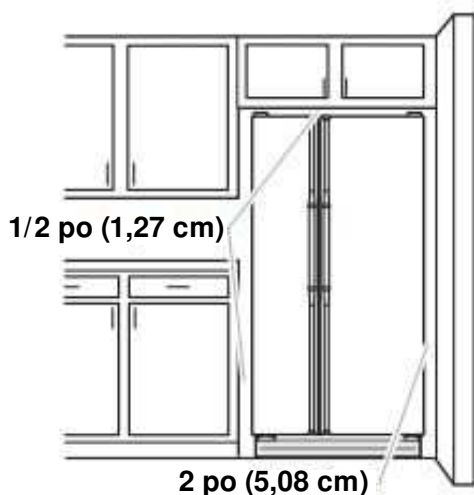
## Guide de dimensions du produit pour les modèles KRFF577



Description		po	mm
A	Hauteur du réfrigérateur encastré	68 <sup>11</sup> / <sub>16</sub>	1744,6
B	Hauteur jusqu'au sommet des charnières	69 <sup>15</sup> / <sub>16</sub>	1776,6
C	Hauteur totale	70 <sup>1</sup> / <sub>16</sub>	1780,4
D	Profondeur jusqu'à l'arrière des charnières	25 <sup>3</sup> / <sub>8</sub>	643,77
E	Profondeur sans porte	29 <sup>3</sup> / <sub>4</sub>	755,27
F	Profondeur avec les portes	33 <sup>15</sup> / <sub>16</sub>	861,37
G	Profondeur avec les poignées	36 <sup>5</sup> / <sub>8</sub>	930,77

Dimensions de l'intérieur	Largeur po (mm)	Hauteur po (mm)
Compartiment de réfrigération	32 <sup>9</sup> / <sub>16</sub> po (827,2)	40 <sup>1</sup> / <sub>8</sub> po (1019,4)
Compartiment de congélation	31 <sup>1</sup> / <sub>8</sub> po (790,4)	17 <sup>15</sup> / <sub>16</sub> po (454,8)

## Exigences d'emplacement



### ⚠ AVERTISSEMENT



#### Risque d'explosion

Garder les matériaux et les vapeurs inflammables, telle que l'essence, loin du réfrigérateur.

Le non-respect de cette instruction peut causer un décès, une explosion ou un incendie.

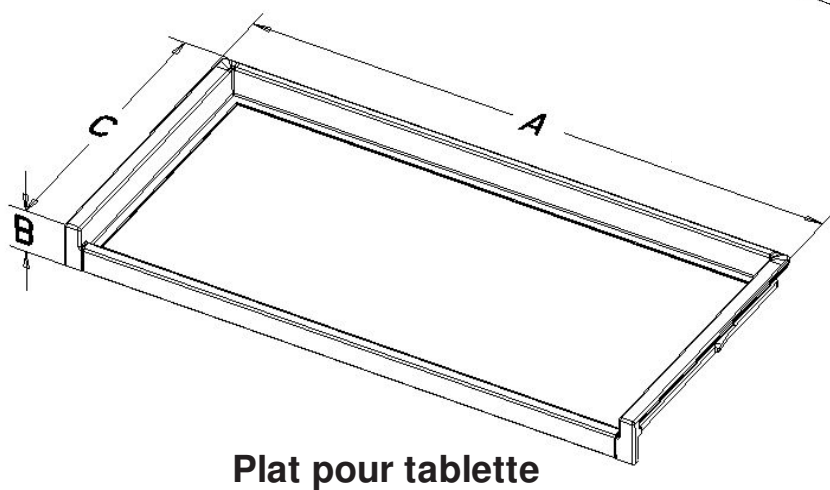
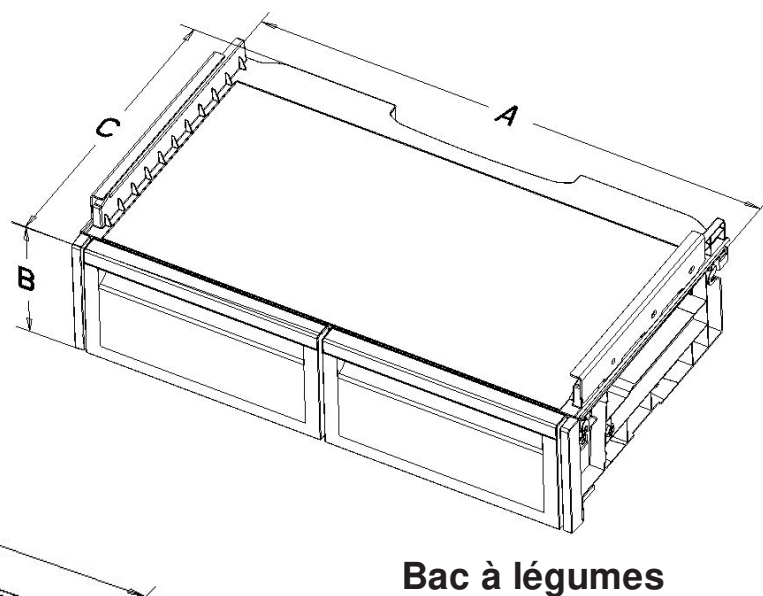
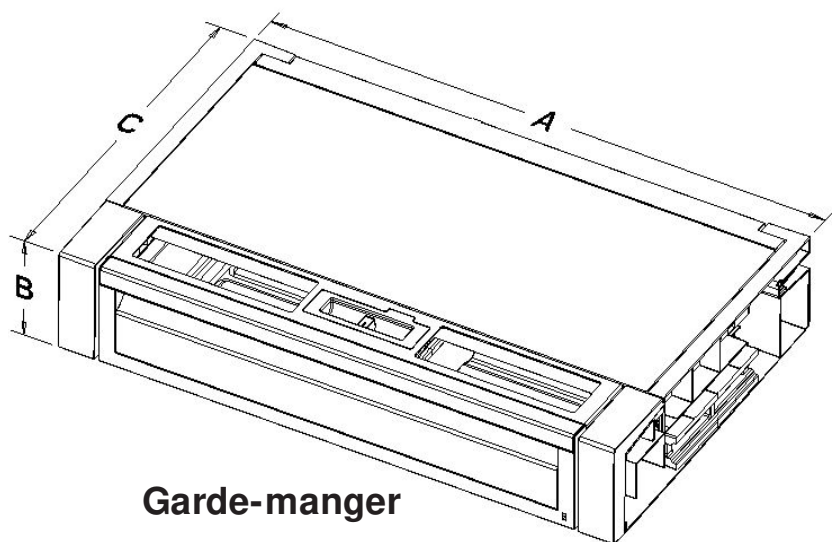
Pour obtenir une aération appropriée pour le réfrigérateur, laisser un espace de 1/2 po (1,27 cm) de chaque côté et au sommet. Laisser un espace de 1 po (2,54 cm) derrière le réfrigérateur. Si le réfrigérateur comporte une machine à glaçons, s'assurer qu'un espace additionnel est prévu à l'arrière pour permettre les raccordements des conduits d'eau. Si on souhaite installer le réfrigérateur près d'un mur, laisser un minimum de 2 po (5,08 cm) de chaque côté (selon le modèle) pour permettre aux portes de s'ouvrir sans obstruction.

#### REMARQUES :

- Ce réfrigérateur est conçu pour être utilisé dans un endroit où la température est comprise entre un minimum de 55 °F (13 °C) et un maximum de 110 °F (43 °C). La plage de température ambiante idéale pour un rendement optimal est comprise entre 60 °F (15 °C) et 90 °F (32 °C). Respecter cette plage de température permet aussi de réduire la consommation d'électricité et d'optimiser l'efficacité de refroidissement. Il est recommandé de ne pas installer le réfrigérateur près d'une source de chaleur comme un four ou un radiateur.
- La largeur de la cavité d'encastrement doit être d'au moins 36 po (91,44 cm) pour l'installation du produit. Cependant, si le produit est placé contre une paroi avec prolongement et si on veut pouvoir retirer les poêles à croustiller, il convient d'élargir la cavité de 18 po (45,72 cm). On recommande donc une cavité d'encastrement d'une largeur totale de 54 po (137,16 cm).

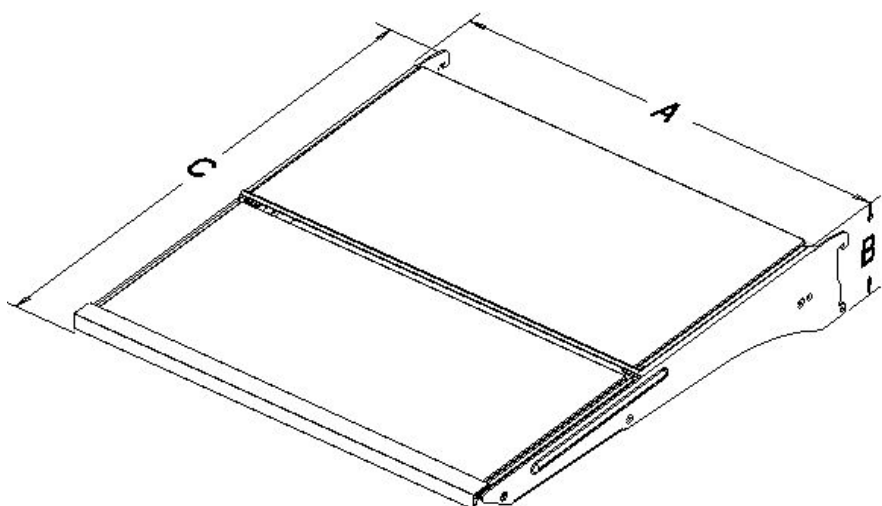
La politique de Whirlpool Corporation, c'est aussi notre engagement à travailler sans relâche à l'amélioration de nos produits; aussi nous nous réservons le droit de modifier les matériaux et spécifications sans préavis. Les dimensions sont indiquées à des fins de planification uniquement. Pour des détails complets, voir les Instructions d'installation fournies avec le produit. Spécifications indiquées sous réserve de modifications.

## Guide de dimensions du produit pour les modèles KRFF577

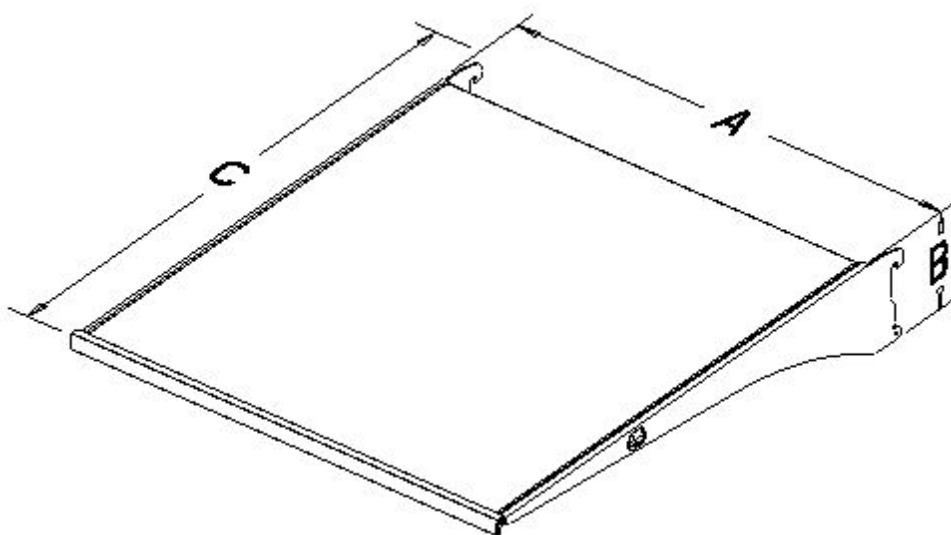


Caractéristiques du réfrigérateur			
Description	A Largeur po (mm)	B Hauteur po (mm)	C Profondeur po (mm)
<b>Garde-manger</b>	32 <sup>7</sup> / <sub>16</sub> po (823,2)	5 <sup>5</sup> / <sub>8</sub> po (142,8)	20 <sup>3</sup> / <sub>16</sub> po (512,7)
<b>Bac à légumes</b>	32 <sup>5</sup> / <sub>16</sub> po (821,3)	7 <sup>7</sup> / <sub>8</sub> po (199,6)	18 <sup>3</sup> / <sub>4</sub> po (475,9)
<b>Plat pour tablette</b>	31 <sup>13</sup> / <sub>16</sub> po (350,8)	2 <sup>7</sup> / <sub>16</sub> po (61,1)	15 <sup>3</sup> / <sub>16</sub> po (386)



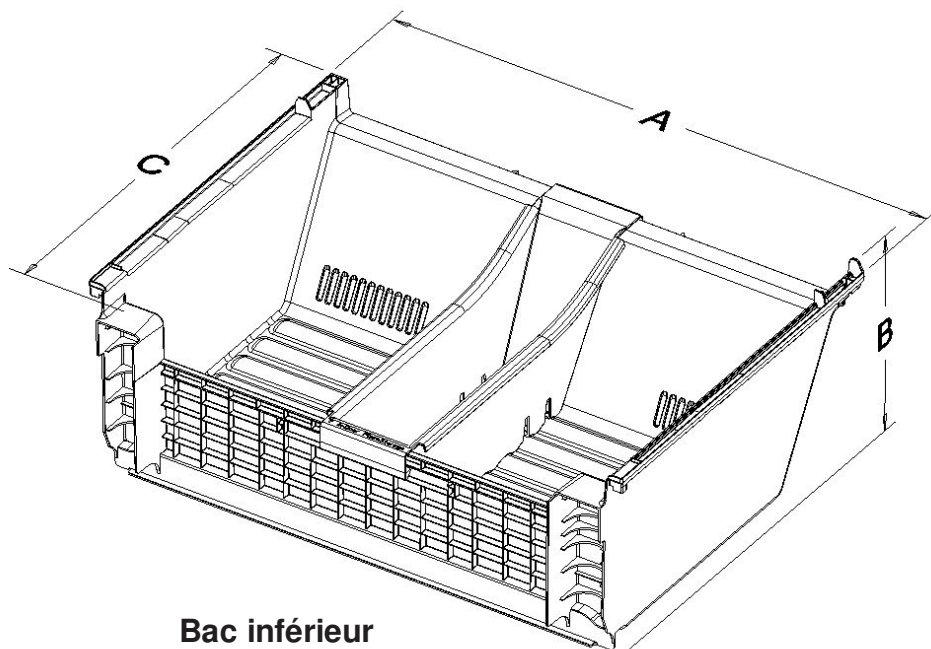


Clayette

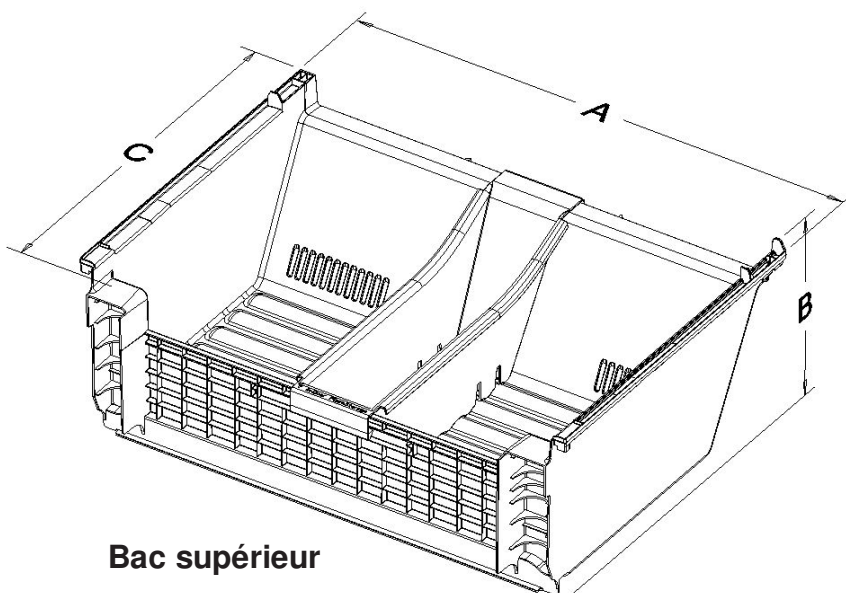


Tablette

Caractéristiques du réfrigérateur			
Description	A Largeur po (mm)	B Hauteur po (mm)	C Profondeur po (mm)
Clayette	15 <sup>5</sup> / <sub>8</sub> po (397)	3 <sup>1</sup> / <sub>2</sub> po (88,9)	19 po (482,3)
Tablette	15 <sup>1</sup> / <sub>2</sub> po (394)	3 <sup>3</sup> / <sub>8</sub> po (85,4)	19 <sup>3</sup> / <sub>16</sub> po (487,2)



Bac inférieur



Bac supérieur

Caractéristiques du réfrigérateur			
Description	A Largeur po (mm)	B Hauteur po (mm)	C Profondeur po (mm)
Bac inférieur	29 <sup>7</sup> / <sub>8</sub> po (759,4)	11 <sup>1</sup> / <sub>16</sub> po (281,6)	21 <sup>7</sup> / <sub>8</sub> po (555,9)
Bac supérieur	29 <sup>7</sup> / <sub>8</sub> po (759,4)	8 <sup>1</sup> / <sub>8</sub> po (206,7)	19 <sup>5</sup> / <sub>8</sub> po (498,5)