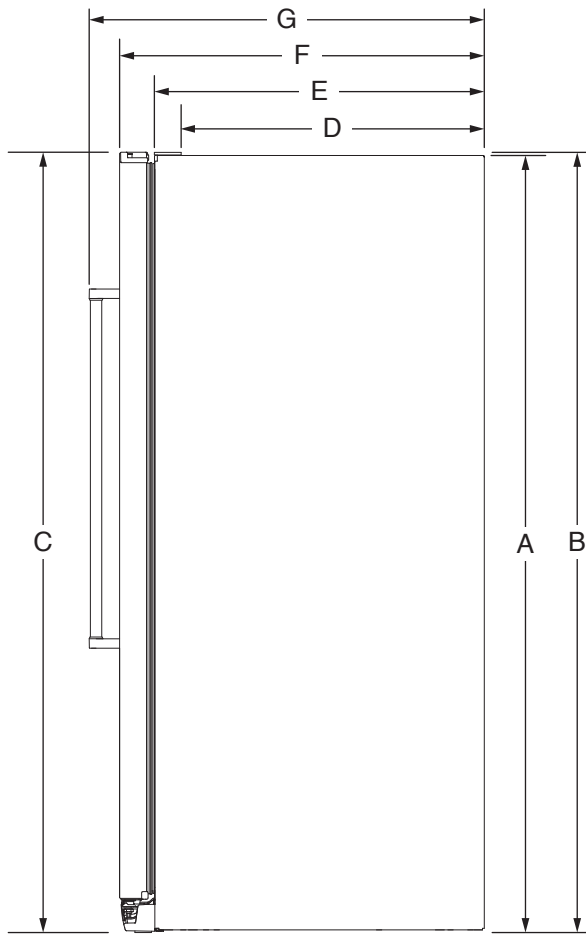


Model Size	Width of FC Door "A"	Width of RC Door "B"	Space between Doors "C"	Overall Width "D"	Height of Door Handles "E"	Height to Top of Door Handles "F"	Height of Doors "G"	Height of Grille "H"	Height to Bottom of the Dispenser "I"	Width of Dispenser "J"	Height of Dispenser "K"	Water Line Location Distance from Side "L"	Water Line Location Distance from Bottom "M"
KRSC700 KRSC705	15 <sup>7</sup> / <sub>16</sub> " (392.1 mm)	20 <sup>1</sup> / <sub>16</sub> " (509.5 mm)	1/4" (6.35 mm)	35 <sup>3</sup> / <sub>4</sub> " (908 mm)	31 <sup>9</sup> / <sub>16</sub> " (801.6 mm)	53 <sup>11</sup> / <sub>16</sub> " (1363.6 mm)	65 <sup>11</sup> / <sub>16</sub> " (1668.4 mm)	3 <sup>1</sup> / <sub>4</sub> " (82.5 mm)	33 <sup>1</sup> / <sub>2</sub> " (850.9 mm)	9 <sup>7</sup> / <sub>8</sub> " (250.8 mm)	9 <sup>3</sup> / <sub>4</sub> " (947.6 mm)	2 <sup>1</sup> / <sub>2</sub> " (63.5 mm)	6 <sup>7</sup> / <sub>8</sub> " (174.6 mm)
KRSC703	15 <sup>7</sup> / <sub>16</sub> " (392.1 mm)	20 <sup>1</sup> / <sub>16</sub> " (509.5 mm)	1/4" (6.35 mm)	35 <sup>3</sup> / <sub>4</sub> " (908 mm)	31 <sup>9</sup> / <sub>16</sub> " (801.6 mm)	56" (1422.4 mm)	68 <sup>1</sup> / <sub>16</sub> " (1728.8 mm)	3 <sup>1</sup> / <sub>4</sub> " (82.5 mm)	33 <sup>1</sup> / <sub>2</sub> " (850.9 mm)	9 <sup>7</sup> / <sub>8</sub> " (250.8 mm)	9 <sup>3</sup> / <sub>4</sub> " (947.6 mm)	2 <sup>1</sup> / <sub>2</sub> " (63.5 mm)	6 <sup>7</sup> / <sub>8</sub> " (174.6 mm)

**Note:** Millimeter dimensions are actual. Fractional inch dimensions are derived by rounding off to the nearest 1/16 inch.



Model Size	KRSC700	KRSC703	KRSF705
Height of Recessed Refrigerator "A"	68 <sup>3</sup> / <sub>8</sub> " (1736.7 mm)	71 <sup>1</sup> / <sub>16</sub> " (1805 mm)	68 <sup>3</sup> / <sub>8</sub> " (1736.7 mm)
Height to Top of Hinges "B"	68 <sup>13</sup> / <sub>16</sub> " (1747.8 mm)	71 <sup>5</sup> / <sub>16</sub> " (1811.3 mm)	68 <sup>13</sup> / <sub>16</sub> " (1747.8 mm)
Total Height "C"	69" (1752.6 mm)	72" (1828.8 mm)	69" (1752.6 mm)
Depth to Back of Hinges "D"	21 <sup>3</sup> / <sub>4</sub> " (552.4 mm)	21 <sup>1</sup> / <sub>8</sub> " (536.5 mm)	26 <sup>5</sup> / <sub>16</sub> " (668.3 mm)
Depth without Doors "E"	23 <sup>3</sup> / <sub>4</sub> " (603.2 mm)	23 <sup>3</sup> / <sub>4</sub> " (584.9 mm)	29" (736.6 mm)
Depth with Doors "F"	26 <sup>7</sup> / <sub>8</sub> " (682.6 mm)	26 <sup>7</sup> / <sub>8</sub> " (661.2 mm)	32 <sup>1</sup> / <sub>16</sub> " (814.3 mm)
Depth with Handles "G"	29 <sup>9</sup> / <sub>16</sub> " (750.8 mm)	29 <sup>9</sup> / <sub>16</sub> " (750.8 mm)	34 <sup>3</sup> / <sub>4</sub> " (882.6 mm)

Interior Dimensions	Model Size	KRSC700	KRSC703	KRSF705
Refrigerator Compartment	Width	17 <sup>5</sup> / <sub>8</sub> " (447.6 mm)	17 <sup>5</sup> / <sub>8</sub> " (447.6 mm)	17 <sup>5</sup> / <sub>8</sub> " (447.6 mm)
	Height	62 <sup>1</sup> / <sub>8</sub> " (1577.9 mm)	65" (1650 mm)	62 <sup>1</sup> / <sub>8</sub> " (1577.5 mm)
Freezer Compartment	Width	12 <sup>1</sup> / <sub>8</sub> " (307.9 mm)	13 <sup>3</sup> / <sub>8</sub> " (339.7 mm)	12 <sup>1</sup> / <sub>8</sub> " (307.9 mm)
	Height	60 <sup>3</sup> / <sub>8</sub> " (1533.5 mm)	65" (1650 mm)	60 <sup>1</sup> / <sub>8</sub> " (1527.5 mm)

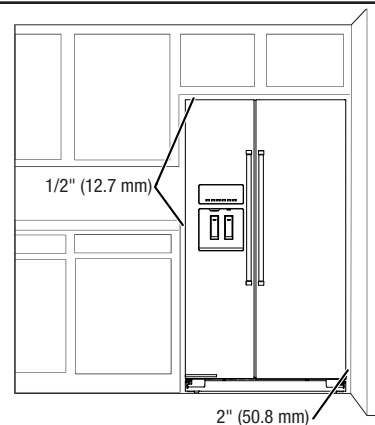
### LOCATION REQUIREMENTS

⚠ WARNING

Explosion Hazard

Keep flammable materials and vapors, such as gasoline, away from refrigerator.

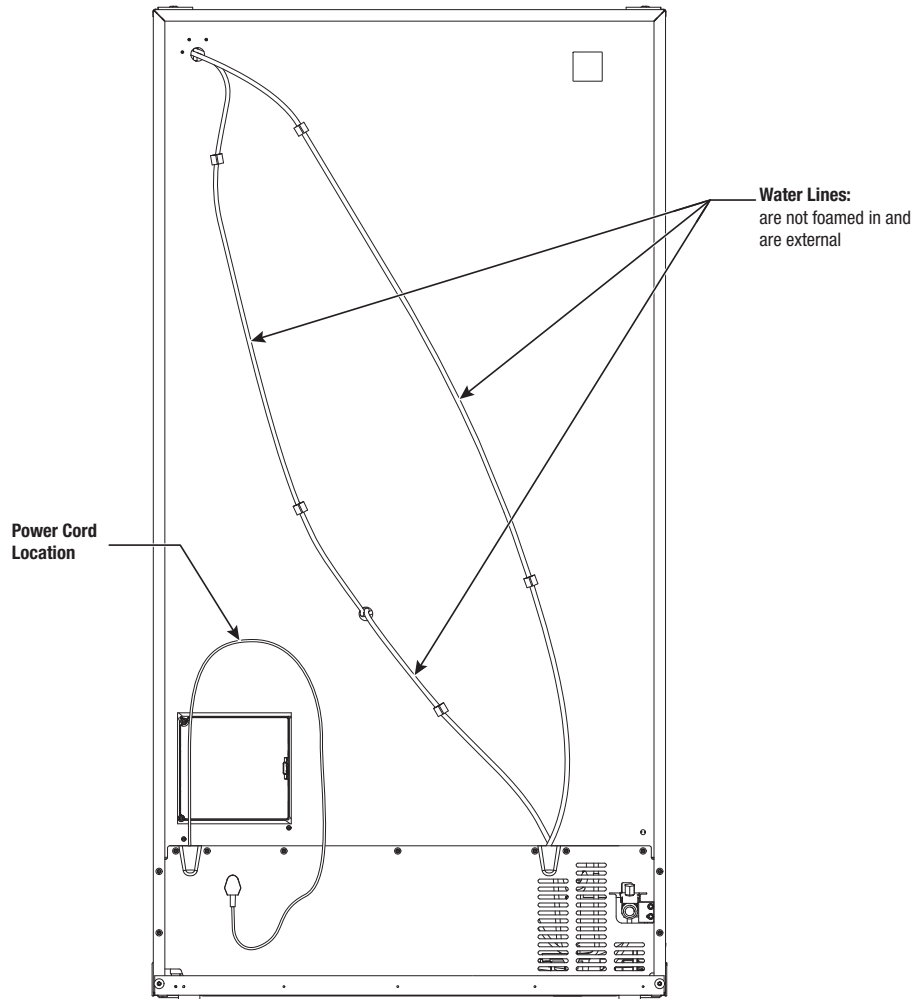
Failure to do so can result in death, explosion, or fire.



To ensure proper ventilation for your refrigerator, it is recommended to allow a 1/2" (1.27 cm) space on each side and at the top. Allow at least 1" (2.54 cm) between back of cabinet and the wall (consider the condenser as back in case is present). If your refrigerator has an ice maker, make sure you leave extra space at the back for the water line connections. If you are installing your refrigerator next to a fixed wall, leave 2" (5.08 cm) on the hinge side to allow the door to swing open. This space on the hinge side also allows for crisper removal when the door is fully swung open.

**NOTE:** This refrigerator is intended for use in a location where the temperature ranges from a minimum of 13°C (55°F) to a maximum of 43°C (110°F). The preferred room temperature range for optimum performance, which reduces electricity usage and provides superior cooling, is between 15°C (60°F) and 32°C (90°F). It is recommended that you do not install the refrigerator near a heat source, such as an oven or radiator. Normal minimum cabinet cut-out width required for product installation is 36" (91.44 cm). However, if the product is placed against an extended wall and the ability to remove the crisper pans is desired, an additional 18" (45.72 cm) of cabinet width is required, so a total cabinet opening width of 54" (137.16 cm) is recommended.

Because Whirlpool Corporation policy includes a continuous commitment to improve our products, we reserve the right to change materials and specifications without notice. Dimensions are for planning purposes only. For complete details, see Installation Instructions packed with product. Specifications subject to change without notice.



Power Cord		
Model Size	Type	Length
KRSC700 KRSC703 KRSE705	Standard	75 <sup>5</sup> / <sub>8</sub> " (1920 mm)

### ⚠ WARNING

**Electrical Shock Hazard**

**Plug into a grounded 3 prong outlet.**

**Do not remove ground prong.**

**Do not use an adapter.**

**Do not use an extension cord.**

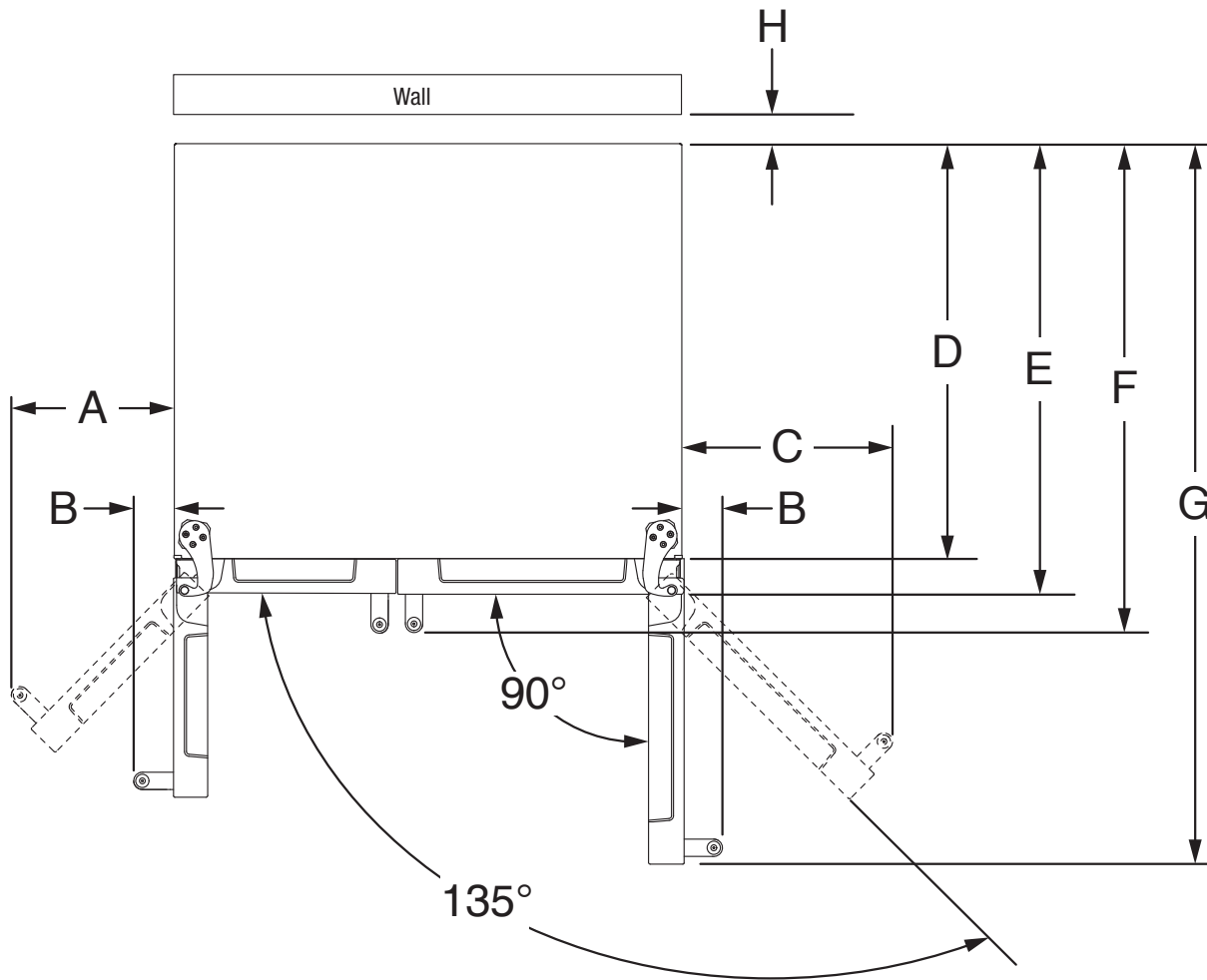
**Failure to follow these instructions can result in death, fire, or electrical shock.**

**Electrical:** A 115 V, 60 Hz., AC only, 15 A or 20 A fused, grounded electrical supply is required. It is recommended that a separate circuit serving only your refrigerator be provided. Use an outlet that cannot be turned off by a switch. Do not use an extension cord.

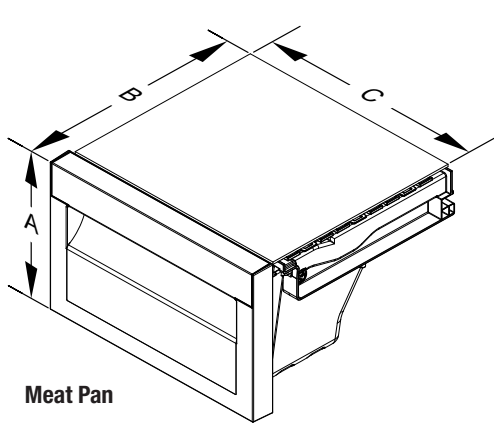
**NOTE:** Before performing any type of installation, cleaning, or removing a light bulb, turn the control (Thermostat, Refrigerator or Freezer Control depending on the model) to OFF and then disconnect the refrigerator from the electrical source. When you are finished, reconnect the refrigerator to the electrical source and reset the control (Thermostat, Refrigerator or Freezer Control depending on the model) to the desired setting. See "Using the Controls."

**Water:** A cold water supply with water pressure between 30 psi and 120 psi (207 kPa and 827 kPa) is required to operate ice maker and water dispenser. If you have questions about your water pressure, call a licensed, qualified plumber.

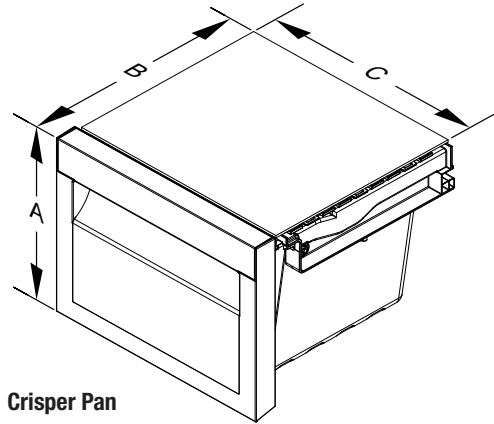
**IMPORTANT:** The pressure of the water coming out of a reverse osmosis system going to the water inlet valve of the refrigerator needs to be between 30 psi and 120 psi (207 kPa and 827 kPa).



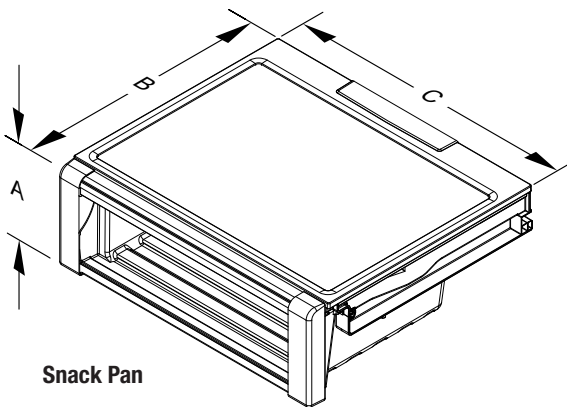
Model Size	KRSC700 KRSC703	KRSF705
Width from FC side of refrigerator to handle - door fully open 135° "A"	11 <sup>3</sup> / <sub>8</sub> " (288.9 mm)	11 <sup>3</sup> / <sub>8</sub> " (288.9 mm)
Width from FC side of refrigerator to handle - door open 90° "B"	2 <sup>3</sup> / <sub>4</sub> " (69.8 mm)	2 <sup>3</sup> / <sub>4</sub> " (69.8 mm)
Width from RC side of refrigerator to handle - door fully open 135° "C"	14 <sup>5</sup> / <sub>8</sub> " (365.1 mm)	14 <sup>5</sup> / <sub>8</sub> " (365.1 mm)
Depth without Doors "D"	23 <sup>3</sup> / <sub>4</sub> " (603.3 mm)	29" (736.6 mm)
Depth with Doors "E"	26 <sup>7</sup> / <sub>8</sub> " (682.6 mm)	32 <sup>1</sup> / <sub>16</sub> " (814.3 mm)
Depth with Handles "F"	29 <sup>9</sup> / <sub>16</sub> " (750.8 mm)	34 <sup>3</sup> / <sub>4</sub> " (882.6 mm)
Depth with doors open 90° "G"	45 <sup>5</sup> / <sub>16</sub> " (1150.9 mm)	50 <sup>1</sup> / <sub>2</sub> " (1282.7 mm)
Space required for water lines and power cord "H"	2" (50.8 mm)	2" (50.8 mm)



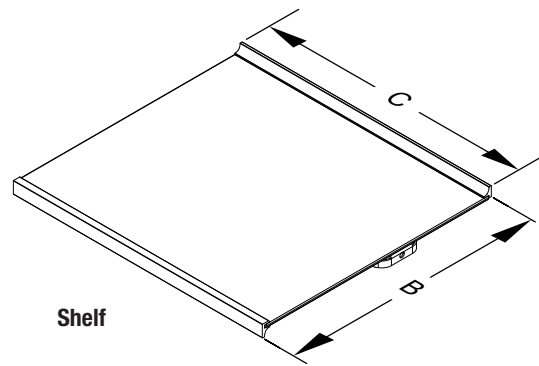
Meat Pan



Crisper Pan



Snack Pan



Shelf

Models: KRSC700, KRSC703

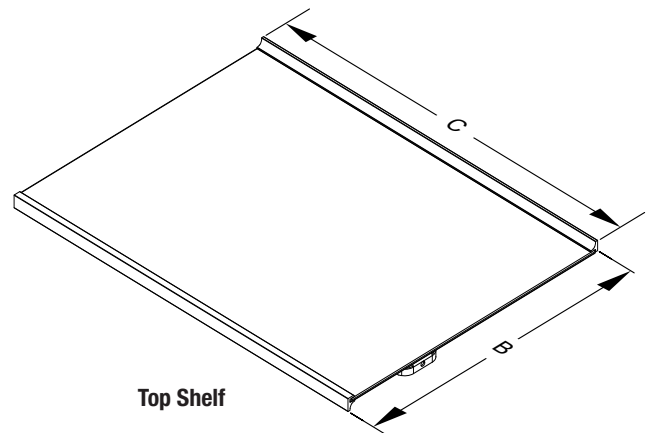
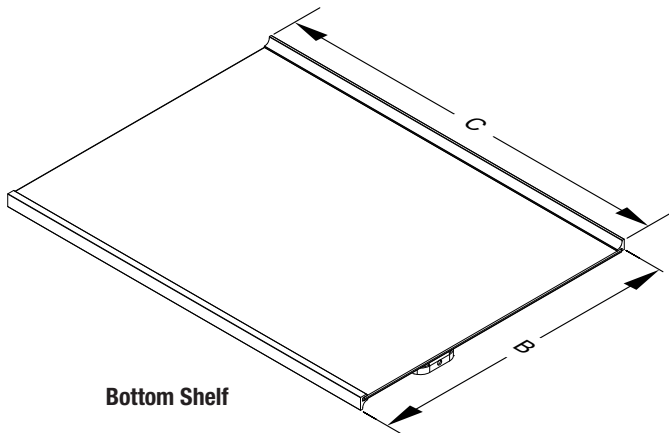
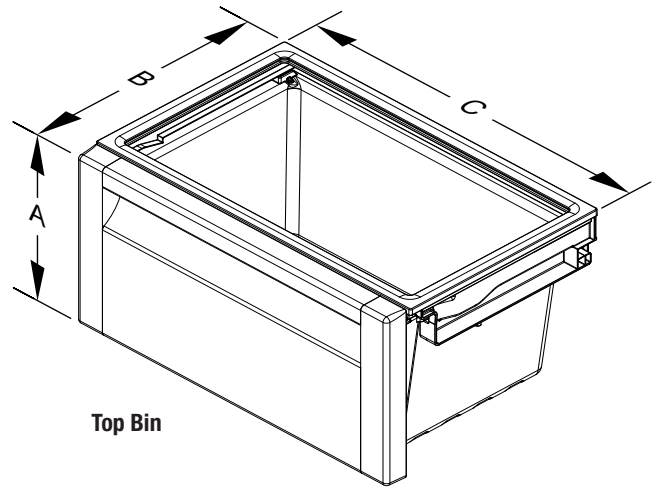
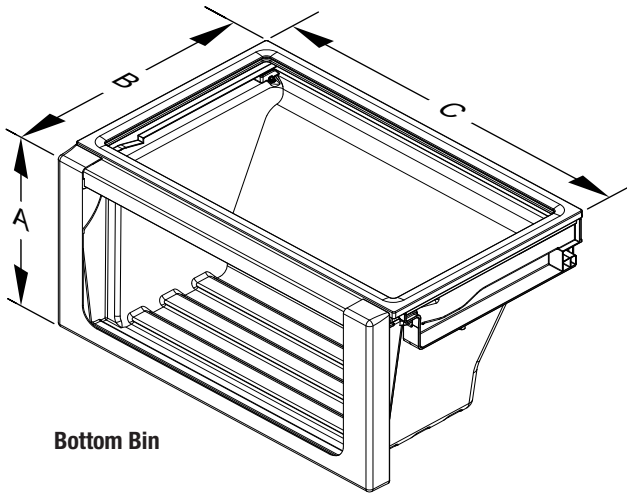
## Refrigerator Shelves

Refrigerator Compartment Features			
Description	Height "A"	Depth "B"	Width "C"
Meat Pan	8 <sup>7</sup> / <sub>8</sub> " (225.4 mm)	11 <sup>3</sup> / <sub>4</sub> " (298.4 mm)	17 <sup>1</sup> / <sub>2</sub> " (444.5 mm)
Crisper pan	8 <sup>7</sup> / <sub>8</sub> " (225.4 mm)	11 <sup>3</sup> / <sub>4</sub> " (298.4 mm)	17 <sup>1</sup> / <sub>2</sub> " (444.5 mm)
Snack Pan	5 <sup>7</sup> / <sub>8</sub> " (149.2 mm)	15 <sup>1</sup> / <sub>4</sub> " (387.3 mm)	17 <sup>1</sup> / <sub>2</sub> " (444.5 mm)
Shelf	N/A	13" (330.2 mm)	17 <sup>1</sup> / <sub>2</sub> " (444.5 mm)

Models: KRSF705

## Refrigerator Shelves

Refrigerator Compartment Features			
Description	Height "A"	Depth "B"	Width "C"
Meat Pan	8 <sup>7</sup> / <sub>8</sub> " (225.4 mm)	16 <sup>3</sup> / <sub>8</sub> " (415.9 mm)	17 <sup>1</sup> / <sub>2</sub> " (444.5 mm)
Crisper pan	9 <sup>1</sup> / <sub>8</sub> " (231.7 mm)	16 <sup>3</sup> / <sub>8</sub> " (415.9 mm)	17 <sup>1</sup> / <sub>2</sub> " (444.5 mm)
Snack Pan	6 <sup>1</sup> / <sub>8</sub> " (155.5 mm)	19 <sup>7</sup> / <sub>8</sub> " (504.8 mm)	17 <sup>1</sup> / <sub>2</sub> " (444.5 mm)
Shelf	N/A	17 <sup>3</sup> / <sub>4</sub> " (450.8 mm)	17 <sup>1</sup> / <sub>2</sub> " (444.5 mm)



Models: KRSC700

### Freezer Shelves

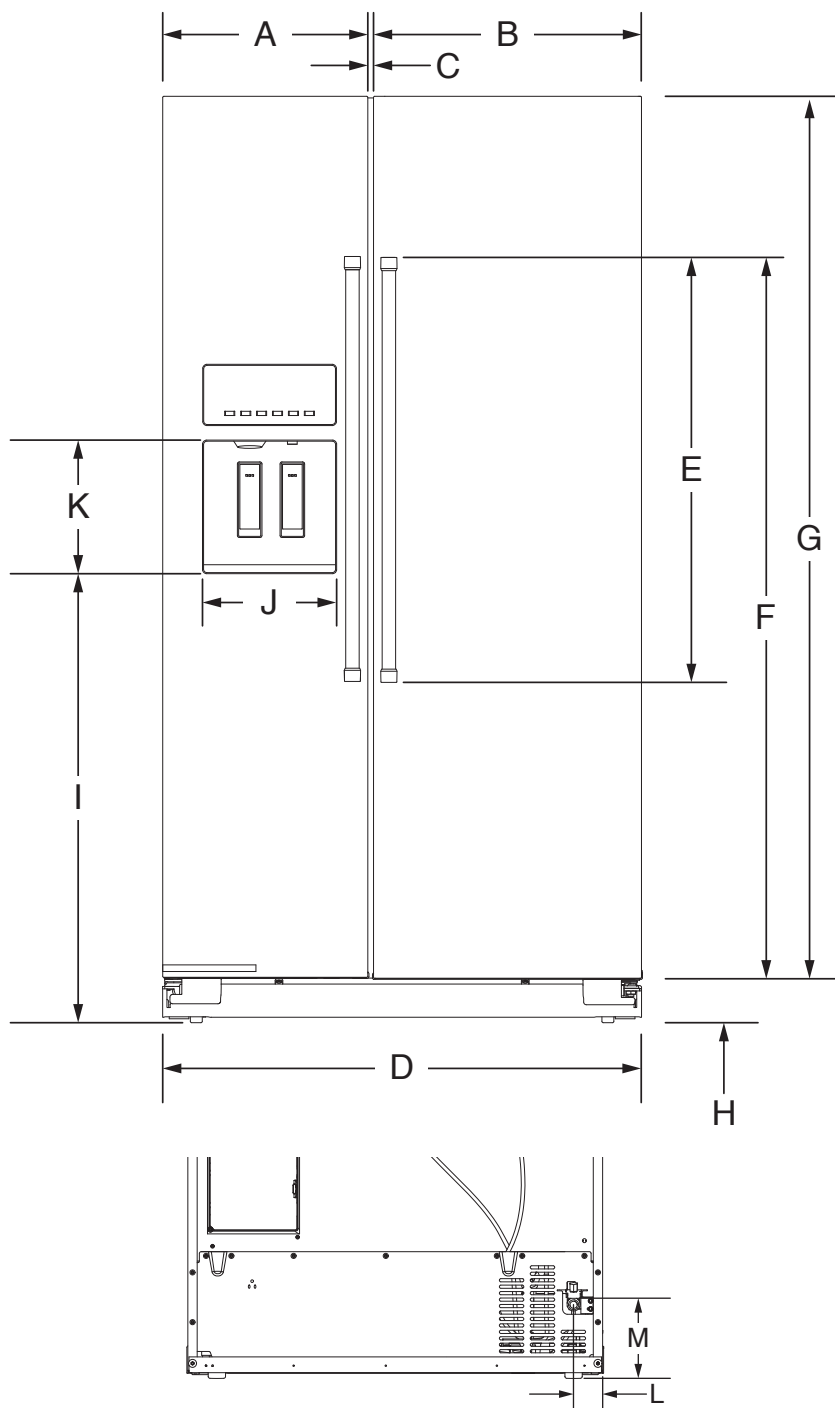
Freezer Compartment Features			
Description	Height "A"	Depth "B"	Width "C"
Bottom Bin	7 <sup>5</sup> / <sub>8</sub> " (193.6 mm)	11 <sup>1</sup> / <sub>2</sub> " (292.1 mm)	11 <sup>3</sup> / <sub>4</sub> " (298.4 mm)
Top Bin	8 <sup>3</sup> / <sub>4</sub> " (222.2 mm)	11 <sup>1</sup> / <sub>2</sub> " (292.1 mm)	11 <sup>3</sup> / <sub>4</sub> " (298.4 mm)
Bottom Shelf	N/A	10 <sup>5</sup> / <sub>8</sub> " (269.8 mm)	11 <sup>3</sup> / <sub>4</sub> " (298.4 mm)
Top Shelf	N/A	12 <sup>3</sup> / <sub>4</sub> " (323.8 mm)	11 <sup>3</sup> / <sub>4</sub> " (298.4 mm)

**Models: KRSC703****Freezer Shelves**

<b>Freezer Compartment Features</b>			
Description	Height "A"	Depth "B"	Width "C"
Bottom Bin	8 <sup>7</sup> / <sub>8</sub> " (225.4 mm)	12 <sup>1</sup> / <sub>2</sub> " (317.5 mm)	12 <sup>7</sup> / <sub>8</sub> " (327 mm)
Top Bin	8 <sup>7</sup> / <sub>8</sub> " (225.4 mm)	12 <sup>1</sup> / <sub>2</sub> " (317.5 mm)	12 <sup>7</sup> / <sub>8</sub> " (327 mm)
Bottom Shelf	N/A	11" (279.4 mm)	12 <sup>7</sup> / <sub>8</sub> " (327 mm)
Top Shelf	N/A	13" (330.2 mm)	12 <sup>7</sup> / <sub>8</sub> " (327 mm)

**Models: KRSF705****Freezer Shelves**

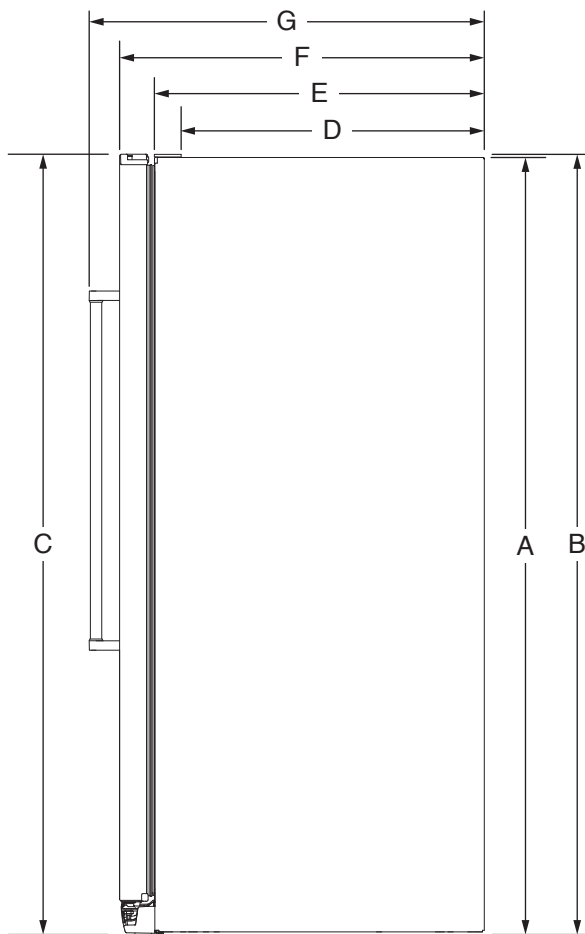
<b>Freezer Compartment Features</b>			
Description	Height "A"	Depth "B"	Width "C"
Bottom Bin	7 <sup>5</sup> / <sub>8</sub> " (193.6 mm)	16 <sup>1</sup> / <sub>4</sub> " (412.7 mm)	11 <sup>3</sup> / <sub>4</sub> " (298.4 mm)
Top Bin	9" (228.6 mm)	16 <sup>1</sup> / <sub>4</sub> " (412.7 mm)	11 <sup>3</sup> / <sub>4</sub> " (298.4 mm)
Bottom Shelf	N/A	14 <sup>3</sup> / <sub>4</sub> " (374.6 mm)	11 <sup>3</sup> / <sub>4</sub> " (298.4 mm)
Top Shelf	N/A	16 <sup>1</sup> / <sub>4</sub> " (412.7 mm)	11 <sup>3</sup> / <sub>4</sub> " (298.4 mm)



Taille du modèle	Largeur de la porte du CG "A"	Largeur de la porte du RF "B"	Espace entre les portes "C"	Largeur totale "D"	Hauteur des poignées de la porte "E"	Hauteur jusqu'au haut des poignées de la porte "F"	Hauteur des portes "G"	Hauteur de la grille "H"	Hauteur jusqu'au bas du distributeur "I"	Largeur du distributeur "J"	Hauteur du distributeur "K"	Distance entre l'emplacement de la canalisation d'eau et le côté "L"	Distance entre l'emplacement de la canalisation d'eau et le bas "M"
KRSC700 KRSC705	15 <sup>7</sup> / <sub>16</sub> po (392,1 mm)	20 <sup>1</sup> / <sub>16</sub> po (509,5 mm)	1/4 po (6,35 mm)	35 <sup>3</sup> / <sub>4</sub> po (908 mm)	31 <sup>9</sup> / <sub>16</sub> po (801,6 mm)	53 <sup>11</sup> / <sub>16</sub> po (1363,6 mm)	65 <sup>11</sup> / <sub>16</sub> po (1668,4 mm)	3 <sup>1</sup> / <sub>4</sub> po (82,5 mm)	33 <sup>1</sup> / <sub>2</sub> po (850,9 mm)	9 <sup>7</sup> / <sub>8</sub> po (250,8 mm)	9 <sup>3</sup> / <sub>4</sub> po (947,6 mm)	2 <sup>1</sup> / <sub>2</sub> po (63,5 mm)	6 <sup>7</sup> / <sub>8</sub> po (174,6 mm)
KRSC703	15 <sup>7</sup> / <sub>16</sub> po (392,1 mm)	20 <sup>1</sup> / <sub>16</sub> po (509,5 mm)	1/4 po (6,35 mm)	35 <sup>3</sup> / <sub>4</sub> po (908 mm)	31 <sup>9</sup> / <sub>16</sub> po (801,6 mm)	56 po (1422,4 mm)	68 <sup>1</sup> / <sub>16</sub> po (1728,8 mm)	3 <sup>1</sup> / <sub>4</sub> po (82,5 mm)	33 <sup>1</sup> / <sub>2</sub> po (850,9 mm)	9 <sup>7</sup> / <sub>8</sub> po (250,8 mm)	9 <sup>3</sup> / <sub>4</sub> po (947,6 mm)	2 <sup>1</sup> / <sub>2</sub> po (63,5 mm)	6 <sup>7</sup> / <sub>8</sub> po (174,6 mm)

**Remarque :** Les dimensions en millimètre sont réel. Les dimensions en pouces fractionnaires sont calculées en arrondissant au 1/16 de pouce le plus proche.





Taille du modèle	KRSC700	KRSC703	KRSF705
Hauteur du réfrigérateur encastré "A"	68 <sup>3</sup> / <sub>8</sub> po (1736,7 mm)	71 <sup>1</sup> / <sub>16</sub> po (1805 mm)	68 <sup>3</sup> / <sub>8</sub> po (1736,7 mm)
Hauteur jusqu'au sommet des charnières "B"	68 <sup>13</sup> / <sub>16</sub> po (1747,8 mm)	71 <sup>5</sup> / <sub>16</sub> po (1811,3 mm)	68 <sup>13</sup> / <sub>16</sub> po (1747,8 mm)
Hauteur totale "C"	69 po (1752,6 mm)	72 po (1828,8 mm)	69 po (1752,6 mm)
Profondeur jusqu'à l'arrière des charnières "D"	21 <sup>3</sup> / <sub>4</sub> po (552,4 mm)	21 <sup>1</sup> / <sub>8</sub> po (536,5 mm)	26 <sup>5</sup> / <sub>16</sub> po (668,3 mm)
Profondeur sans porte "E"	23 <sup>3</sup> / <sub>4</sub> po (603,2 mm)	23 <sup>3</sup> / <sub>4</sub> po (584,9 mm)	29 po (736,6 mm)
Profondeur avec portes "F"	26 <sup>7</sup> / <sub>8</sub> po (682,6 mm)	26 <sup>7</sup> / <sub>8</sub> po (661,2 mm)	32 <sup>1</sup> / <sub>16</sub> po (814,3 mm)
Profondeur avec poignées "G"	29 <sup>9</sup> / <sub>16</sub> po (750,8 mm)	29 <sup>9</sup> / <sub>16</sub> po (750,8 mm)	34 <sup>3</sup> / <sub>4</sub> po (882,6 mm)

Dimensions de l'intérieur	Taille du modèle	KRSC700	KRSC703	KRSF705
Compartment de Réfrigération	Largeur	17 <sup>5</sup> / <sub>8</sub> po (447,6 mm)	17 <sup>5</sup> / <sub>8</sub> po (447,6 mm)	17 <sup>5</sup> / <sub>8</sub> po (447,6 mm)
	Hauteur	62 <sup>1</sup> / <sub>8</sub> po (1577,9 mm)	65 po (1650 mm)	62 <sup>1</sup> / <sub>8</sub> po (1577,5 mm)
Compartment de Congélateur	Largeur	12 <sup>1</sup> / <sub>8</sub> po (307,9 mm)	13 <sup>3</sup> / <sub>8</sub> po (339,7 mm)	12 <sup>1</sup> / <sub>8</sub> po (307,9 mm)
	Hauteur	60 <sup>3</sup> / <sub>8</sub> po (1533,5 mm)	65 po (1650 mm)	60 <sup>1</sup> / <sub>8</sub> po (1527,5 mm)

### EXIGENCES D'EMPLACEMENT

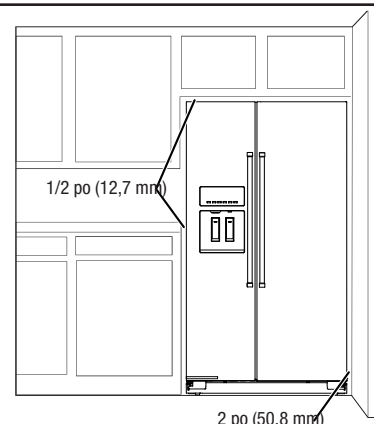
## ⚠ AVERTISSEMENT



### Risque d'explosion

Garder les matériaux et les vapeurs inflammables, telle que l'essence, loin du réfrigérateur.

Le non-respect de cette instruction peut causer un décès, une explosion ou un incendie.

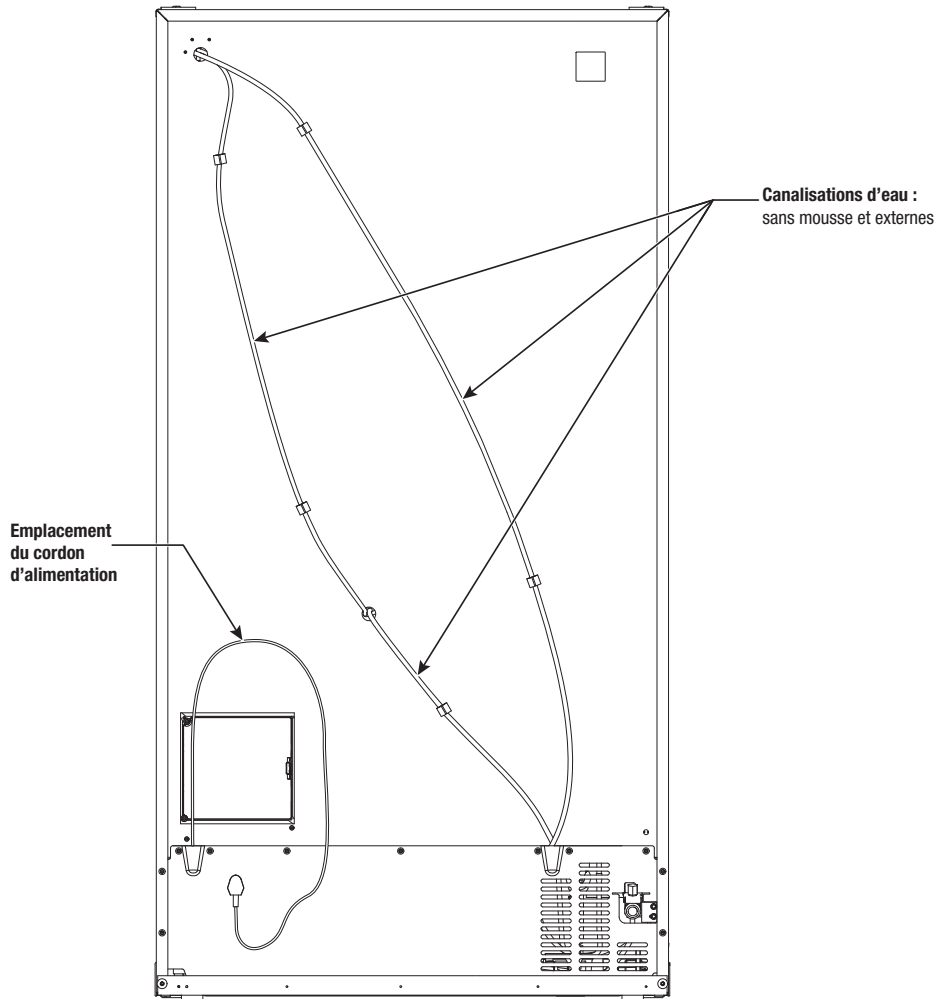


Pour obtenir une aération appropriée pour votre réfrigérateur, il est recommandé de laisser un espace de 1/2 po (1,27 cm) de chaque côté et au sommet du réfrigérateur. Laisser un espace d'au moins 1 po (2,54 cm) entre l'arrière de l'appareil et le mur (le condensateur représente l'arrière, s'il est présent). Si le réfrigérateur comporte une machine à glaçons, s'assurer de laisser un espace additionnel à l'arrière pour les raccords du conduit d'eau. Si on installe le réfrigérateur près d'un mur fixe, laisser 2 po (5,08 cm) d'espace du côté de la charnière (selon le modèle) pour permettre à la porte de s'ouvrir. Cet espace du côté de la charnière permet également un retrait plus net lorsque la porte est complètement ouverte.

**REMARQUE:** Ce réfrigérateur est conçu pour être utilisé dans un endroit où la température est comprise entre un minimum de 13 °C (55 °F) et un maximum de 43 °C (110 °F). La plage de température ambiante idéale pour un rendement optimal est comprise entre 15 °C (60 °F) et 32 °C (90 °F). Respecter cette plage de température permet aussi de réduire la consommation d'électricité et d'optimiser l'efficacité du refroidissement. Il est recommandé de ne pas installer le réfrigérateur près d'une source de chaleur comme un four ou un radiateur.

La largeur de la cavité d'encastrement doit être d'au moins 36 po (91,44 cm) pour l'installation du produit. Cependant, si le produit est placé contre une paroi avec prolongement et si on veut pouvoir retirer les poêles à croustiller, il convient d'élargir la cavité de 18 po (45,72 cm). On recommande donc une cavité d'encastrement d'une largeur totale de 54 po (137,16 cm).

La politique de Whirlpool Corporation, c'est aussi notre engagement à travailler sans relâche à l'amélioration de nos produits ; aussi nous nous réservons le droit de modifier les matériaux et spécifications sans préavis. Les dimensions sont indiquées à des fins de planification uniquement. Pour des détails complets, voir les Instructions d'installation fournies avec le produit. Spécifications indiquées sous réserve de modifications.



Cordon D'alimentation		
Taille du modèle	Type	Longueur
KRSC700 KRSC703 KRSC705	Standard	75 5/8 po (1920 mm)

### ⚠ AVERTISSEMENT



#### Risque de choc électrique

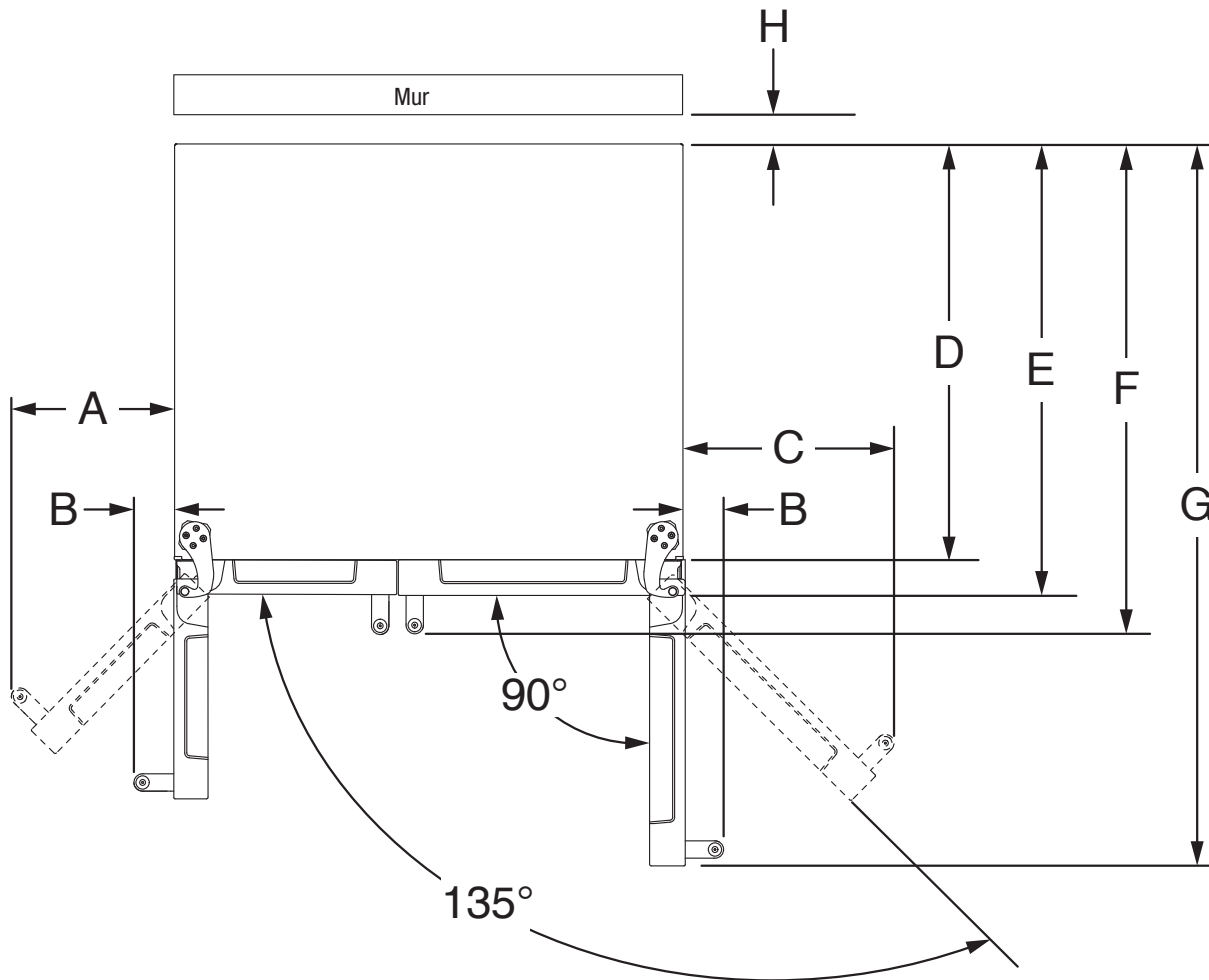
- Brancher sur une prise à 3 alvéoles reliée à la terre.
- Ne pas enlever la broche de liaison à la terre.
- Ne pas utiliser un adaptateur.
- Ne pas utiliser un câble de rallonge.
- Le non-respect de ces instructions peut causer un décès, un incendie ou un choc électrique.

**Circuit électrique :** Un circuit de 115 V CA à 60 Hz relié à la terre et protégé par un fusible de 15 A ou 20 A est requis. Il est recommandé d'utiliser un circuit distinct pour alimenter le réfrigérateur uniquement. Utiliser une prise de courant dont l'alimentation ne peut pas être interrompue par un interrupteur. Ne pas utiliser de rallonge.

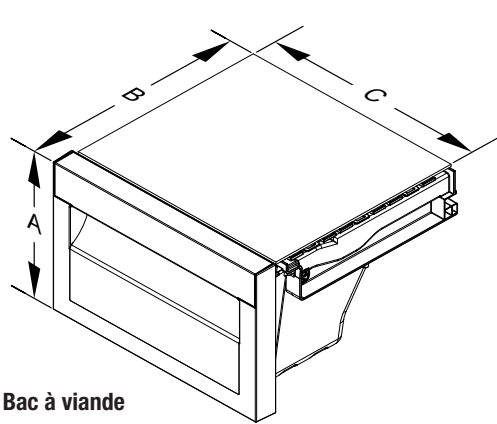
**REMARQUE :** Avant d'exécuter tout type d'installation, nettoyage ou remplacement d'une ampoule d'éclairage, tourner le réglage (réglage du thermostat, du réfrigérateur ou du congélateur selon le modèle) à OFF (arrêt) et débrancher ensuite le réfrigérateur de la source d'alimentation électrique. Lorsque cela est terminé, reconnecter le réfrigérateur à la source d'alimentation électrique et replacer la commande (du thermostat, du réfrigérateur ou du congélateur selon le modèle) au réglage désiré. Voir la section « Utilisation des commandes ».

**Eau :** Une alimentation en eau froide avec une pression entre 30 lb/po<sup>2</sup> et 120 lb/po<sup>2</sup> (207 kPa à 827 kPa) est nécessaire pour faire fonctionner la machine à glaçons et le distributeur d'eau. Pour toute question au sujet de la pression de l'eau, faire appel à un plombier qualifié agréé.

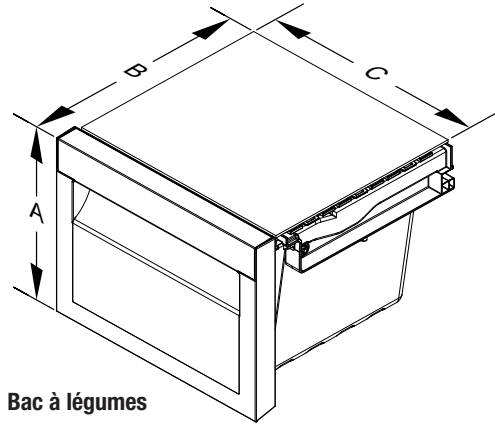
**IMPORTANT :** La pression de l'eau sortant du système d'osmose inverse et entrant dans le robinet d'arrivée d'eau du réfrigérateur doit être entre 30 lb/po<sup>2</sup> et 120 lb/po<sup>2</sup> (207 kPa à 827 kPa).



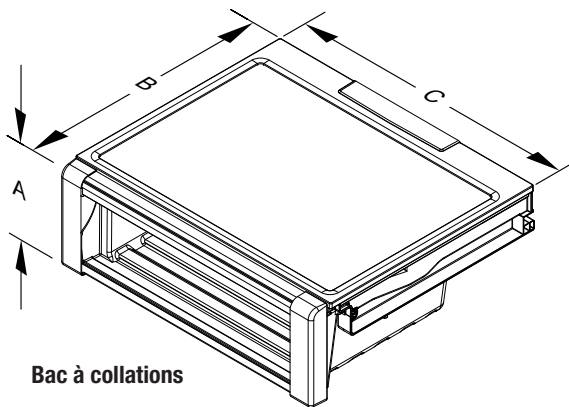
Taille du modèle	KRSC700 KRSC703	KRSF705
Largeur du côté CG du réfrigérateur à la poignée – porte complètement ouverte à 135° "A"	11 <sup>3</sup> / <sub>8</sub> po (288,9 mm)	11 <sup>3</sup> / <sub>8</sub> po (288,9 mm)
Largeur du côté CG du réfrigérateur à la poignée – porte ouverte à 90° "B"	2 <sup>3</sup> / <sub>4</sub> po (69,8 mm)	2 <sup>3</sup> / <sub>4</sub> po (69,8 mm)
Largeur du côté RF du réfrigérateur à la poignée – porte complètement ouverte à 135° "C"	14 <sup>5</sup> / <sub>8</sub> po (365,1 mm)	14 <sup>5</sup> / <sub>8</sub> po (365,1 mm)
Profondeur sans porte "D"	23 <sup>3</sup> / <sub>4</sub> po (603,3 mm)	29 po (736,6 mm)
Profondeur avec portes "E"	26 <sup>7</sup> / <sub>8</sub> po (682,6 mm)	32 <sup>1</sup> / <sub>16</sub> po (814,3 mm)
Profondeur avec poignées "F"	29 <sup>9</sup> / <sub>16</sub> po (750,8 mm)	34 <sup>3</sup> / <sub>4</sub> po (882,6 mm)
Profondeur avec portes ouvertes à 90° "G"	45 <sup>5</sup> / <sub>16</sub> po (1150,9 mm)	50 <sup>1</sup> / <sub>2</sub> po (1282,7 mm)
Espace requis pour les canalisations d'eau et le cordon d'alimentation "H"	2 po (50,8 mm)	2 po (50,8 mm)



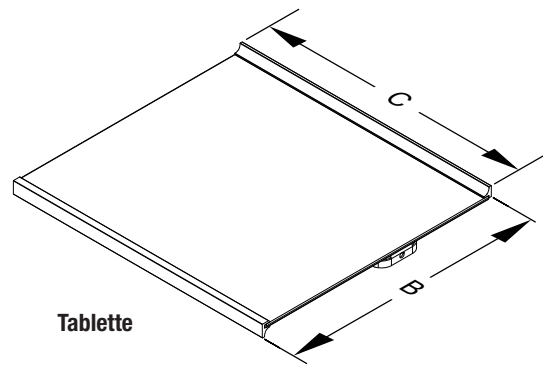
Bac à viande



Bac à légumes



Bac à collations



Tablette

Modèles: KRSC700, KRSC703

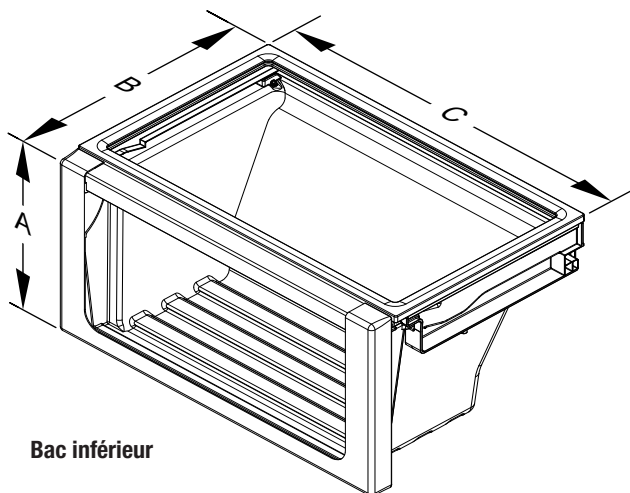
### Tablettes du réfrigérateur

Caractéristiques du réfrigérateur			
Description	Hauteur "A"	Profondeur "B"	Largeur "C"
Bac à viande	8 <sup>7</sup> / <sub>8</sub> po (225,4 mm)	11 <sup>3</sup> / <sub>4</sub> po (298,4 mm)	17 <sup>1</sup> / <sub>2</sub> po (444,5 mm)
Bac à légumes	8 <sup>7</sup> / <sub>8</sub> po (225,4 mm)	11 <sup>3</sup> / <sub>4</sub> po (298,4 mm)	17 <sup>1</sup> / <sub>2</sub> po (444,5 mm)
Bac à collations	5 <sup>7</sup> / <sub>8</sub> po (149,2 mm)	15 <sup>1</sup> / <sub>4</sub> po (387,3 mm)	17 <sup>1</sup> / <sub>2</sub> po (444,5 mm)
Tablette	N.D.	13 po (330,2 mm)	17 <sup>1</sup> / <sub>2</sub> po (444,5 mm)

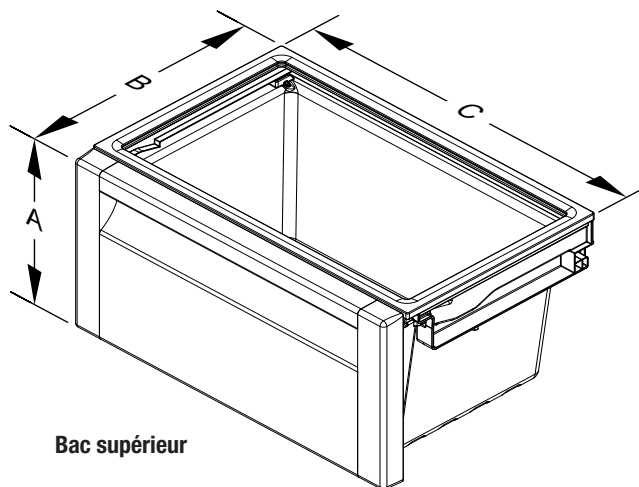
Modèles: KRSE705

### Tablettes du réfrigérateur

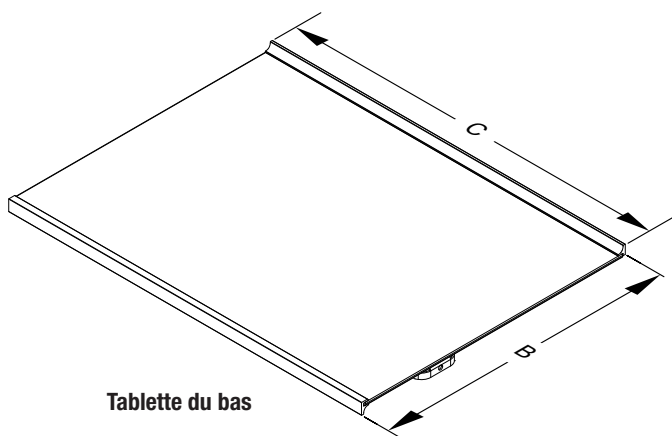
Caractéristiques du réfrigérateur			
Description	Hauteur "A"	Profondeur "B"	Largeur "C"
Bac à viande	8 <sup>7</sup> / <sub>8</sub> po (225,4 mm)	16 <sup>3</sup> / <sub>8</sub> po (415,9 mm)	17 <sup>1</sup> / <sub>2</sub> po (444,5 mm)
Bac à légumes	9 <sup>1</sup> / <sub>8</sub> po (231,7 mm)	16 <sup>3</sup> / <sub>8</sub> po (415,9 mm)	17 <sup>1</sup> / <sub>2</sub> po (444,5 mm)
Bac à collations	6 <sup>1</sup> / <sub>8</sub> po (155,5 mm)	19 <sup>7</sup> / <sub>8</sub> po (504,8 mm)	17 <sup>1</sup> / <sub>2</sub> po (444,5 mm)
Tablette	N.D.	17 <sup>3</sup> / <sub>4</sub> po (450,8 mm)	17 <sup>1</sup> / <sub>2</sub> po (444,5 mm)



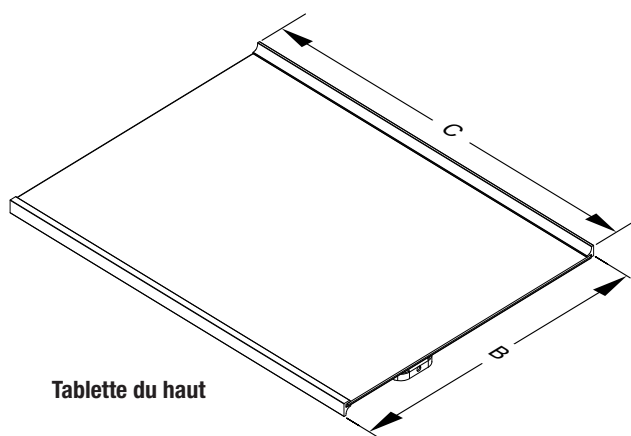
Bac inférieur



Bac supérieur



Tablette du bas



Tablette du haut

Modèles: KRSC700

### Tablettes du congélateur

Caractéristiques du congélateur			
Description	Hauteur "A"	Profondeur "B"	Largeur "C"
Bac inférieur	7 <sup>5</sup> / <sub>8</sub> po (193,6 mm)	11 <sup>1</sup> / <sub>2</sub> po (292,1 mm)	11 <sup>3</sup> / <sub>4</sub> po (298,4 mm)
Bac supérieur	8 <sup>3</sup> / <sub>4</sub> po (222,2 mm)	11 <sup>1</sup> / <sub>2</sub> po (292,1 mm)	11 <sup>3</sup> / <sub>4</sub> po (298,4 mm)
Tablette du bas	N.D.	10 <sup>5</sup> / <sub>8</sub> po (269,8 mm)	11 <sup>3</sup> / <sub>4</sub> po (298,4 mm)
Tablette du haut	N.D.	12 <sup>3</sup> / <sub>4</sub> po (323,8 mm)	11 <sup>3</sup> / <sub>4</sub> po (298,4 mm)

**Modèles: KRSC703**

## Tablettes du congélateur

<b>Caractéristiques du congélateur</b>			
Description	Hauteur "A"	Profondeur "B"	Largeur "C"
Bac inférieur	8 <sup>7</sup> / <sub>8</sub> po (225,4 mm)	12 <sup>1</sup> / <sub>2</sub> po (317,5 mm)	12 <sup>7</sup> / <sub>8</sub> po (327 mm)
Bac supérieur	8 <sup>7</sup> / <sub>8</sub> po (225,4 mm)	12 <sup>1</sup> / <sub>2</sub> po (317,5 mm)	12 <sup>7</sup> / <sub>8</sub> po (327 mm)
Tablette du bas	N.D.	11 po (279,4 mm)	12 <sup>7</sup> / <sub>8</sub> po (327 mm)
Tablette du haut	N.D.	13 po (330,2 mm)	12 <sup>7</sup> / <sub>8</sub> po (327 mm)

**Modèles: KRSE705**

## Tablettes du congélateur

<b>Caractéristiques du congélateur</b>			
Description	Hauteur "A"	Profondeur "B"	Largeur "C"
Bac inférieur	7 <sup>5</sup> / <sub>8</sub> po (193,6 mm)	16 <sup>1</sup> / <sub>4</sub> po (412,7 mm)	11 <sup>3</sup> / <sub>4</sub> po (298,4 mm)
Bac supérieur	9 po (228,6 mm)	16 <sup>1</sup> / <sub>4</sub> po (412,7 mm)	11 <sup>3</sup> / <sub>4</sub> po (298,4 mm)
Tablette du bas	N.D.	14 <sup>3</sup> / <sub>4</sub> po (374,6 mm)	11 <sup>3</sup> / <sub>4</sub> po (298,4 mm)
Tablette du haut	N.D.	16 <sup>1</sup> / <sub>4</sub> po (412,7 mm)	11 <sup>3</sup> / <sub>4</sub> po (298,4 mm)