



<b>⚠ DANGER</b>	<b>⚠ DANGER</b>
<b>Electrical Shock Hazard</b>	<b>Risque de choc électrique</b>
 <p>Only authorized technicians should perform diagnostic voltage measurements.</p> <p>After performing voltage measurements, disconnect power before servicing.</p> <p>Failure to follow these instructions can result in death or electrical shock.</p>	<p>Seul un technicien autorisé est habilité à effectuer des mesures de tension aux fins de diagnostic.</p> <p>Après avoir effectué des mesures de tension, déconnecter la source de courant électrique avant toute intervention.</p> <p>Le non-respect de ces instructions peut causer un décès ou un choc électrique.</p>

<b>⚠ WARNING</b>	<b>⚠ AVERTISSEMENT</b>
<b>Electrical Shock Hazard</b>	<b>Risque de choc électrique</b>
 <p>Disconnect power before servicing.</p> <p>Replace all parts and panels before operating.</p> <p>Failure to do so can result in death or electrical shock.</p>	<p>Déconnecter la source de courant électrique avant l'entretien.</p> <p>Replacer pièces et panneaux avant de faire la remise en marche.</p> <p>Le non-respect de ces instructions peut causer un décès ou un choc électrique.</p>

<p><b>Voltage Measurement Safety Information</b></p> <p>When performing live voltage measurements, you must do the following:</p> <ul style="list-style-type: none"> <li>Verify the controls are in the off position so that the appliance does not start when energized.</li> <li>Allow enough space to perform the voltage measurements without obstructions.</li> <li>Keep other people a safe distance away from the appliance to prevent potential injury.</li> <li>Always use the proper testing equipment.</li> <li>After voltage measurements, always disconnect power before servicing.</li> </ul>	<p><b>Informations de sécurité concernant la mesure de la tension</b></p> <p>La mesure de la tension doit être effectuée de la manière suivante:</p> <ul style="list-style-type: none"> <li>Vérifier que les commandes sont à la position OFF (Arrêt) pour que l'appareil ne démarre pas lorsqu'il est mis sous tension.</li> <li>Laisser suffisamment d'espace pour pouvoir faire les mesures de tension sans qu'il y ait d'obstacle.</li> <li>Éloigner toutes les autres personnes présentes suffisamment loin de l'appareil pour éviter les risques de blessure.</li> <li>Toujours utiliser l'équipement de test approprié.</li> <li>Après les mesures de tension, toujours déconnecter la source de courant électrique avant de procéder au service.</li> </ul>
---	---

### ACTIVATING THE SERVICE DIAGNOSTIC MODES

1. Enter Diagnostics Mode by pressing CANCEL>CANCEL>START within 5 seconds.

**NOTE:** After each test, press CANCEL to return to the clock. Re-enter the diagnostic mode by pressing CANCEL>CANCEL>START within 5 seconds.

2. Press the number 3 or 6 keypads to read the following:

- |                    |                 |
|--------------------|-----------------|
| ■ Usage            | ■ Version       |
| ■ Relay Usage      | ■ Display       |
| ■ Engineering mode | ■ Control Reset |
| ■ Test mode        | ■ Auto Test     |
| ■ Faults           |                 |

### NOTES:

- The Cancel keypad can be pressed at any time when the control is in the Diagnostic Mode or any of the sub-menus. Pressing the Cancel keypad twice will return the control to the time of day screen.
- Entering Diagnostic Mode will cancel any active oven operation.
- Enter the Diagnostic Mode only after the oven is cool.
- Automatic test is a self-diagnostic function built into the oven control.
- Diagnostic Mode automatically times out and returns to the time of day screen after 5 minutes.
- To erase all error codes: Enter Diagnostic Mode by pressing CANCEL>CANCEL>START within 5 seconds. Press the number 3 or 6 keypads until "Faults" appears. Press START TIME or DELAY START to clear all error codes.

### ACTIVATION DES MODES DE TEST DE DIAGNOSTIC DE SERVICE

1. Accéder au mode de diagnostic en appuyant sur CANCEL>CANCEL>START (annuler>annuler>mise en marche) en moins de 5 secondes.

**REMARQUE :** Après chaque test, appuyer sur CANCEL (annuler) pour revenir à l'horloge. Accéder au mode de diagnostic de nouveau en appuyant sur CANCEL>CANCEL>START (annuler>annuler>mise en marche) en moins de 5 secondes.

2. Appuyer sur les touches numéro 3 ou 6 pour consulter les informations suivantes :

- |                                      |  |
|--------------------------------------|--|
| ■ Usage (utilisation)                | ■ Version  |
| ■ Relay Usage (emploi relais)        | ■ Display (affichage)                                    |
| ■ Engineering mode (mode ingénierie) | ■ Control Reset (réinitialisation du module de commande) |
| ■ Test mode (mode de test)           | ■ Auto Test (test automatique)                           |
| ■ Faults (anomalies)                 |  |

### REMARQUES :

- La touche Cancel (annuler) peut être utilisée à tout moment en mode de diagnostic ou dans l'un des sous-menus. Appuyer deux fois sur la touche Cancel (annuler) pour que le module de commande revienne à l'écran indiquant l'heure du jour.

- Le fait d'accéder au mode de diagnostic annule tout fonctionnement actif du four.
- Attendre que le four ait refroidi avant d'entrer dans le mode de diagnostic.
- Le test automatique est une fonction d'autodiagnostic intégré au module de commande du four.
- Le mode de diagnostic s'interrompt automatiquement après 5 minutes pour revenir à l'écran indiquant l'heure du jour.

- Pour effacer tous les codes d'erreur : accéder au mode de diagnostic en appuyant sur CANCEL>CANCEL>START (annuler>annuler>mise en marche) en moins de 5 secondes. Appuyer sur les touches numéro 3 ou 6 jusqu'à afficher "Faults" (anomalies) : appuyer sur START TIME (heure de mise en marche) ou DELAY START (mise en marche différée) pour effacer tous les codes d'erreur.

### ERROR CODES (OVEN) / CODES D'ERREUR (FOUR)

Code/Code	Description/Description
F1E0	EEPROM Communication Error EEPROM – erreur communication
F2E0	Keypad Disconnected Clavier déconnecté
F2E1	Stuck Keypad Touche bloquée
F3E0	Main Oven Sensor Open or Shorted Capteur du four principal ouvert ou court-circuité
F3E2	Drawer Sensor Open or Shorted Capteur du tiroir-réchaud ouvert ou court-circuité
F6E1	Over Temp Température excessive
F8E0	Cooling Fan Speed Too Low Rotation du ventilateur de refroidissement trop lente
F8E2	Cooling Fan Speed Too High Rotation du ventilateur de refroidissement trop rapide
F9E0	Miswired Câblage incorrect

### ERROR CODES (INDUCTION COOKTOP) / CODES D'ERREUR (TABLE DE CUISSON À INDUCTION)

Code/Code	Description/Description
F-12	Coil under current / Élément à spirale soumis à un courant
F-21	Supply power frequency / Fréquence de l'alimentation électrique
F-25	Stuck fan on Induction Power System (IPS) (Right or left side fan, depending on which side of the display the failure is on.) Ventilateur bloqué sur le système d'alimentation de l'induction (IPS) (ventilateur droit ou gauche selon le côté de l'affichage indiquant la panne).
F-36, F-37	Temperature sensor is not working Capteur de température non opérationnel
F-40	Induction Power System (IPS) failure Anomalie du système d'alimentation de l'induction (IPS)
F-42	Power supply / Alimentation électrique
F-43	Under voltage / Sous-tension
F-47	Power supply from Induction Power Control (IPC) to User Interface is missing or WIDE communication error between UI and Induction Power Control (IPC) or an open fuse on the filter board L'alimentation électrique de la carte de commande de la puissance d'induction (IPC) vers l'interface utilisateur est coupée, ou une erreur de communication large (WIDE) s'est produite entre l'interface utilisateur et la carte de commande de la puissance d'induction (IPC), ou un fusible est grillé sur la carte de filtrage
F-56	Wrong or invalid configuration / Configuration incorrecte ou invalide
F-58	Wrong or invalid configuration (IPS) Configuration incorrecte ou invalide (IPS)
F-60	UI does not work / Interface utilisateur non opérationnelle
C-81, C-82	Over temperature / Température maximale dépassée
C-83	Temperature sensor stuck / Capteur de température bloqué

### RESISTANCES (OVEN) / RÉSISTANCE (FOUR)

Component / Composants	Pinout / Brochage	Resistance or Voltage / Résistance ou tension
Door switch Contacteur de la porte	P7-4 to P7-5 P7-4 à P7-5	5 VDC 5 V CC
Main cavity oven temp sensor Capteur température four principal	P10-4 to P10-3 P10-4 à P10-3	1000-1200 Ω at room temperature 1000 - 1200 Ω à température ambiante
Drawer oven temp sensor Capteur température tiroir-réchaud	P10-1 to P10-2 P10-1 à P10-2	1000-1200 Ω at room temperature 1000 - 1200 Ω à température ambiante
Oven light Lampe du four	P5-4 to WH (Neutral) P6-3 P5-4 à W (neutre) P6-3	0-40 Ω nominal
Thermofuse (TOD) Fusible thermique	P4-2 to P6-1 P4-2 à P6-1	240 VAC 240 VCA
Bake igniter (gas) Allumeur de cuisson au four (gaz)	P2-3 to WH (Neutral) P6-3 P2-3 à BL (neutre) P6-3	40-400 Ω at room temperature 40 - 400 Ω à température ambiante
Broil igniter (gas) Allumeur de cuisson au gril (gaz)	P4-2 to WH (Neutral) P6-3 P4-2 à BL (neutre) P6-3	40-400 Ω at room temperature 40 - 400 Ω à température ambiante
Main cavity bake element Élément de cuisson au four principal	P2-3 to P15-1 P2-3 à P15-1	10-40 Ω nominal
Broil element Élément de cuisson au gril	P4-2 to P15-1 P4-2 à P15-1	10-40 Ω nominal
Drawer element Élément du tiroir-réchaud	P3-1 to WH (Neutral) P6-3 P3-1 à BL (neutre) P6-3	10-40 Ω nominal
Convection fan motor Moteur du ventilateur de convection	P5-3 to WH (Neutral) P6-3 P5-3 à BL (neutre) P6-3	80-95 Ω
Cooktop element (single) Élément simple de la table de cuisson	H1 to H2 H1 à H2	23-83 Ω nominal
Single, dual, and triple burner elements Éléments de brûleur simple, double et triple	Term H1(Single only) Term 4, 4A (double only) to Term 4, 4A Borne H1(simple uniquement) ou borne 4, 4A (double uniquement) à Borne 4, 4A	120 VAC 120 VCA
	Term 1, 4, 4A (triple only) to Term 2 A Borne 1, 4, 4A (triple seulement) à Borne 2A	240 VAC 240 VCA

### RESISTANCES (INDUCTION COOKTOP) / RÉSISTANCE (TABLE DE CUISSON À INDUCTION)

Component / Composants	Pinout / Brochage	Resistance or Voltage / Résistance ou tension
EMI filter board Carte de filtrage EMI	J1 - BR - BU J1 - MAR - BU	From 208 VAC to 240 VAC - 60 Hz De 208 VCA à 240 VCA - 60 Hz
Induction Power Control (IPC): Left and right Carte de commande de la puissance d'induction (IPC) : Gauche et droite	J1 - BR - BU J1 - MAR - BU	From 208 VAC to 240 VAC - 60 Hz De 208 VCA à 240 VCA - 60 Hz
Induction Power Control (IPC) to blower fan: Left and right Carte de commande de la puissance d'induction (IPC) au ventilateur : Gauche et droite	J205 - (BK) - (R) J205 - (BK) - (BU) J205 - (N) - (R) J205 - (N) - (BU)	From 0 VDC to 12 VDC De 0 V CC à 12 V CC
Induction Power Control (IPC) to the element sensor: Left and right Carte de commande de la puissance d'induction (IPC) au capteur de l'élément : Gauche et droite	J604 - (1) - (2) J605 - (1) - (2)	+5 VDC 0 V +10.5 V +5 V CC 0 V +10,5 V
Induction Power Control (IPC) to the User Interface Carte de commande de la puissance d'induction (IPC) à l'interface utilisateur	J806 - BK - 1 J806 - N - 1	+5 VDC +5 V CC
	J806 - LT BU - 2 J806 - BU CL - 2	WIDE_DATA
	J806 - W - 3 J806 - BL - 3	Ground Terre
	J806 - R - 4	Standby Veille
	J806 - Y - 5 J806 - JA - 5	+10 VDC +10 V CC

**IMPORTANT:** Electrostatic discharge may cause damage to machine control electronics. Refer to online Tech Sheet for additional information.

**IMPORTANT:** Une décharge d'électricité statique peut faire subir des dommages aux circuits électroniques. Pour plus d'informations, se reporter à la fiche technique du produit en ligne.

**Check for proper voltage by completing the following steps:**

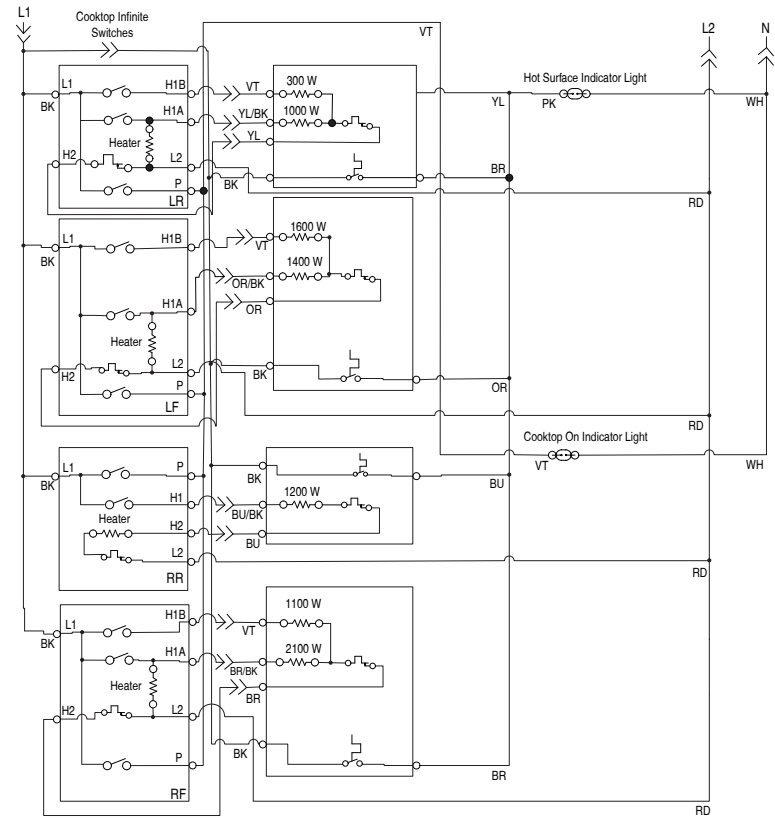
1. Disconnect the power or unplug the appliance.
2. Connect voltage measurement equipment to proper connectors.
3. Plug in appliance or reconnect power and confirm voltage reading.
4. Disconnect the power or unplug the appliance.

**Contrôler que la tension est correcte en effectuant les étapes suivantes :**

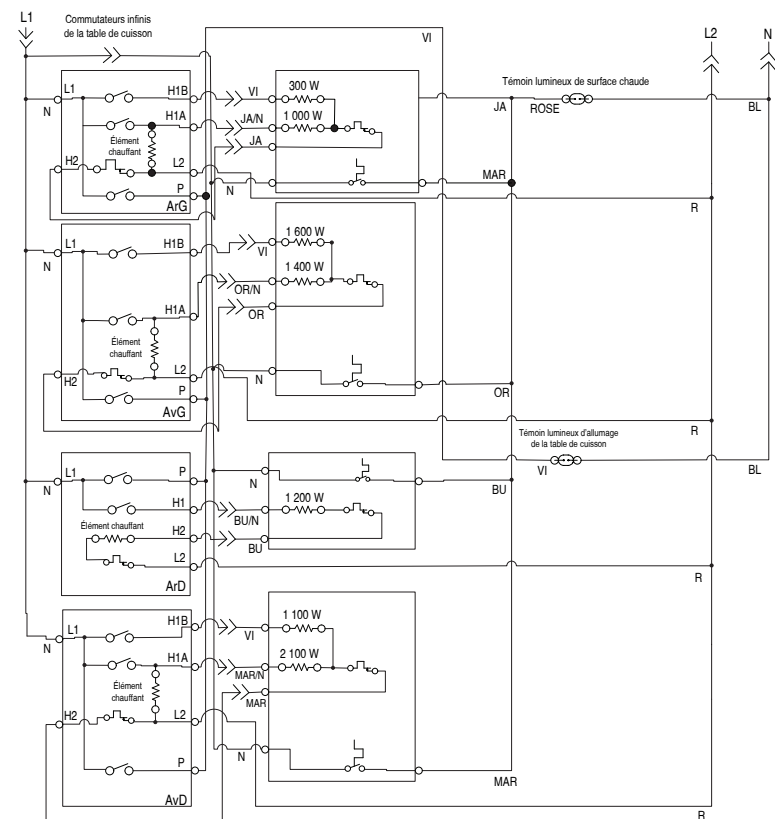
1. Déconnecter la source de courant électrique ou débrancher l'appareil.
2. Brancher le voltmètre au connecteur approprié.
3. Brancher l'appareil ou reconnecter la source de courant électrique et vérifier la tension.
4. Déconnecter la source de courant électrique ou débrancher l'appareil.

**WIRE DIAGRAM / SCHÉMA DE CÂBLAGE**

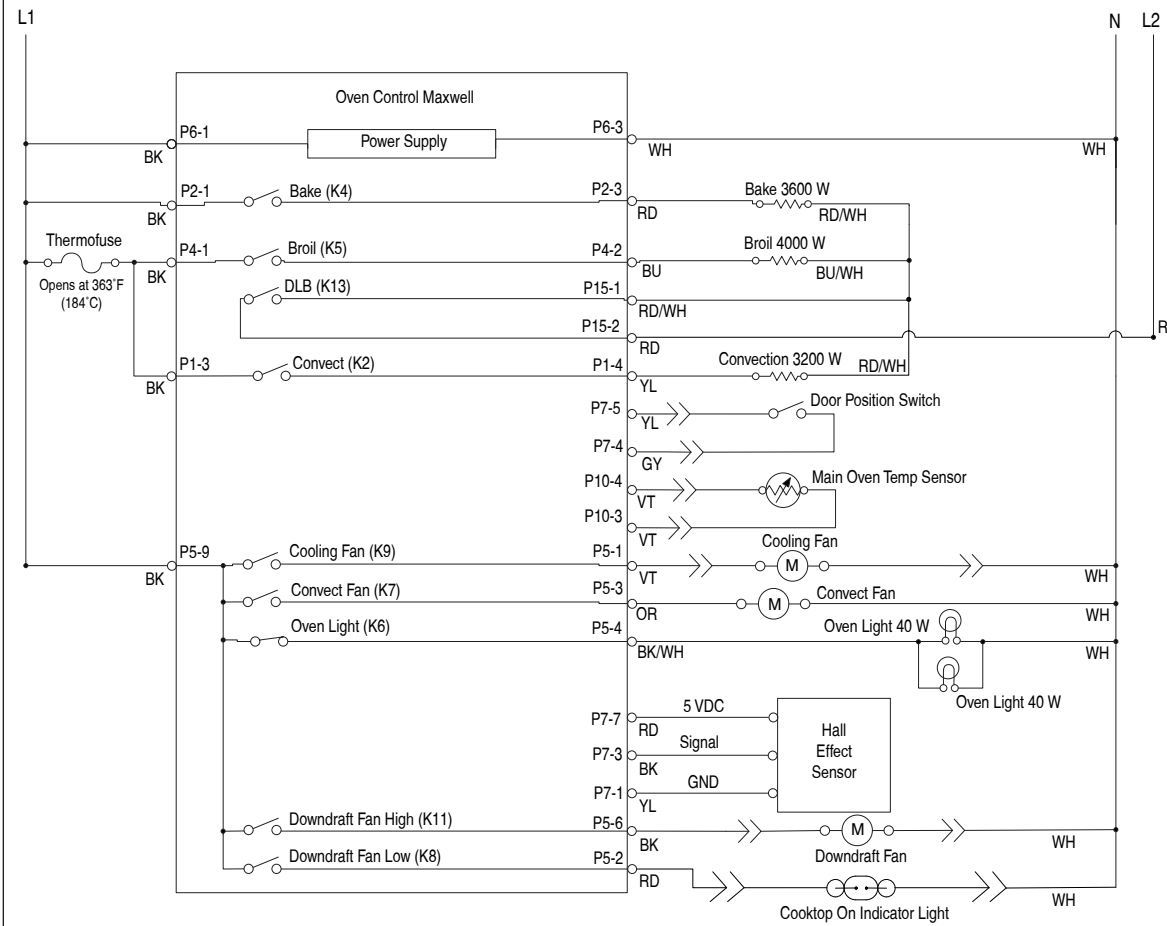
**COOKTOP**



**TABLE DE CUISSON**



**OVEN**



**FOUR**

