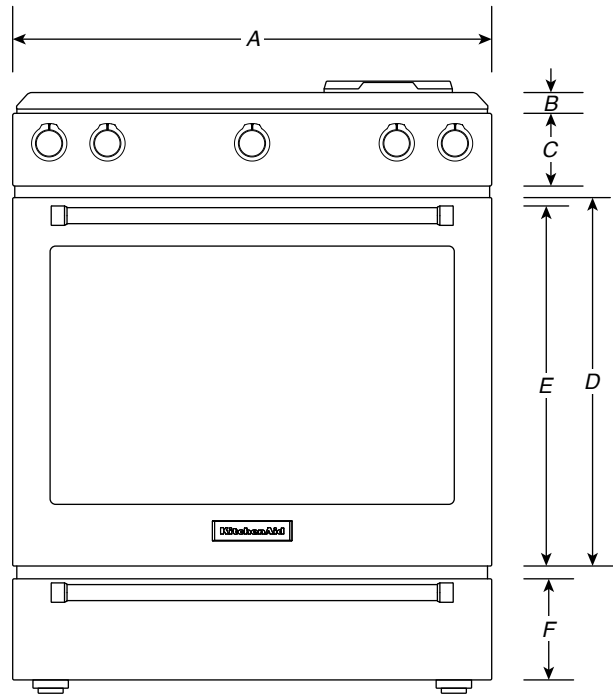


# DIMENSIONS

## FREE-STANDING RANGES

### PRODUCT DIMENSIONS

| MODEL#                        | 30" (76.2 cm) Slide-in Gas Range<br>KSGB900E |      |
|-------------------------------|--|------|
| Unit of Measurement           | in   | cm   |
| Overall Width (A)             | 29 <sup>7</sup> / <sub>8</sub>               | 75.9 |
| Grates Height (B)             | 2 <sup>3</sup> / <sub>16</sub>               | 5.6  |
| Control Panel Height (C)      | 5 <sup>5</sup> / <sub>16</sub>               | 13.5 |
| Door Height (D)               | 20 <sup>11</sup> / <sub>16</sub>             | 52.6 |
| Door Bottom to Handle Top (E) | 20   | 50.8 |
| Drawer Height (F)             | 5 <sup>1</sup> / <sub>2</sub>                | 14   |



FRONT VIEW

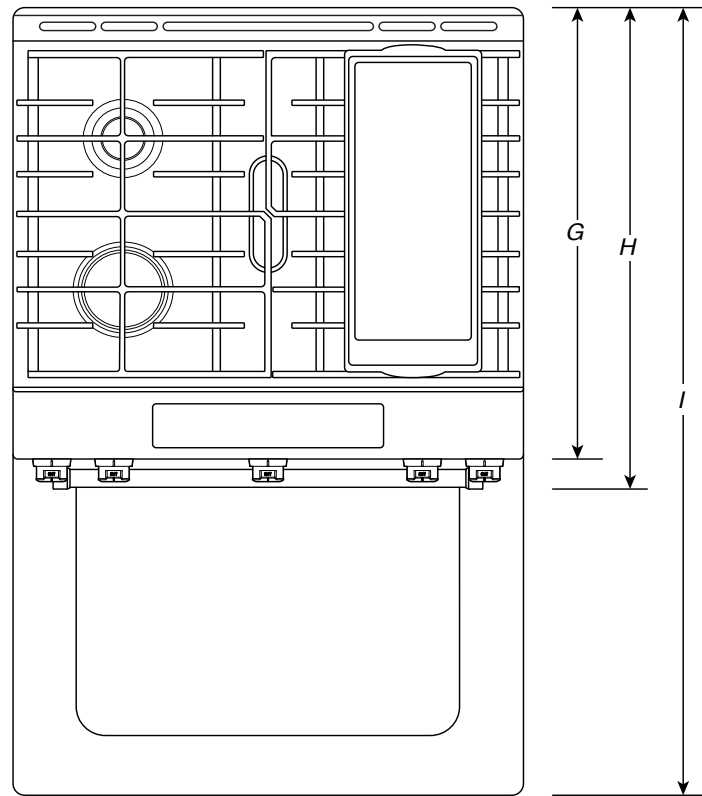
**IMPORTANT:** Dimensional specifications are provided for planning purposes only. Do not make any cutouts based on this information. Refer to the Installation Guide before selecting cabinetry, verifying electrical/gas connections, making cutouts or beginning installation. All KitchenAid® appliances are appropriately UL, CUL or CSA approved.

# DIMENSIONS

## FREE-STANDING RANGES

### PRODUCT DIMENSIONS

| MODEL #                               | 30" (76.2 cm) Freestanding Gas Range<br>KSGB900E |       |
|---------------------------------------|--|-------|
| Unit of Measurement                   | in   | cm    |
| Depth with Control Panel Overhang (G) | 27 <sup>3</sup> / <sub>4</sub>                   | 70.5  |
| Depth with Handle (H)                 | 30 <sup>1</sup> / <sub>4</sub>                   | 76.9  |
| Depth with Door Fully Open (I)        | 46 <sup>1</sup> / <sub>2</sub>                   | 118.1 |



TOP VIEW

**IMPORTANT:** Dimensional specifications are provided for planning purposes only. Do not make any cutouts based on this information. Refer to the Installation Guide before selecting cabinetry, verifying electrical/gas connections, making cutouts or beginning installation. All KitchenAid® appliances are appropriately UL, CUL or CSA approved.

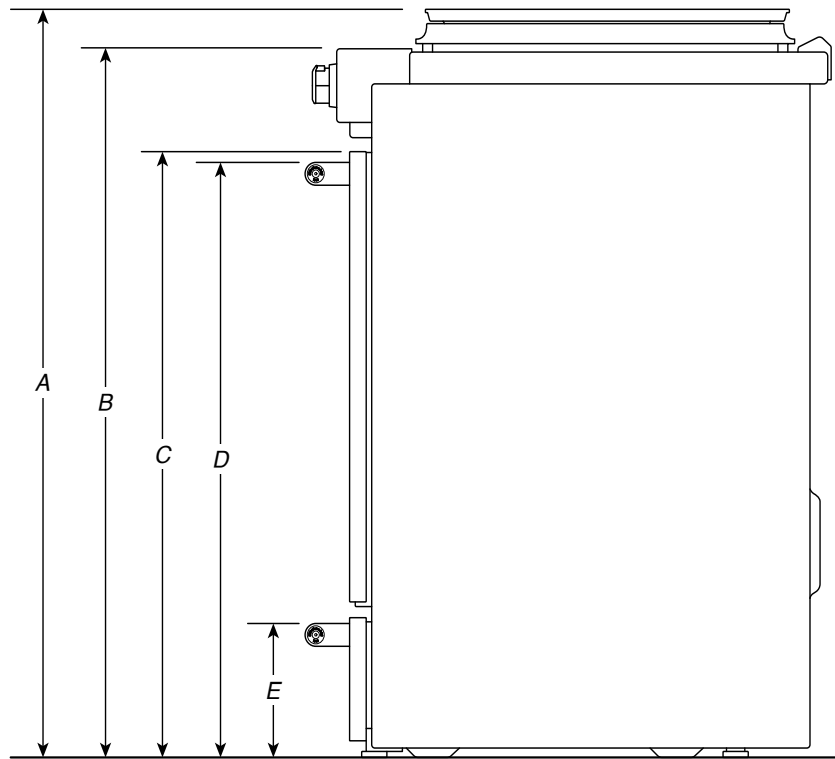
# DIMENSIONS

## FREE-STANDING RANGES

### PRODUCT DIMENSIONS

| MODEL #                        | 30" (76.2 cm) Freestanding Gas Range<br>KSGB900E |      |
|--------------------------------|--|------|
| Unit of Measurement            | in   | cm   |
| Griddle Top Height (A)         | 37 <sup>3</sup> / <sub>16</sub>                  | 94.5 |
| Cooking Surface Top Height (B) | 36   | 91.4 |
| Door Top Height (C)            | 27 <sup>7</sup> / <sub>8</sub>                   | 70.8 |
| Handle Top Height (D)          | 27 <sup>1</sup> / <sub>8</sub>                   | 68.9 |
| Drawer Height (E)              | 6 <sup>5</sup> / <sub>8</sub>                    | 16.9 |
| OTHER DIMENSIONS               |  |      |
| Maximum Feet Extension Height* | 1 <sup>1</sup> / <sub>2</sub>                    | 3.8  |

\* **IMPORTANT:** Minimum height dimensions are at the lowest point of the height adjustment range. When the leveling legs are fully extended, all heights have 1<sup>1</sup>/<sub>2</sub>" (3.8 cm) of added height.



SIDE VIEW

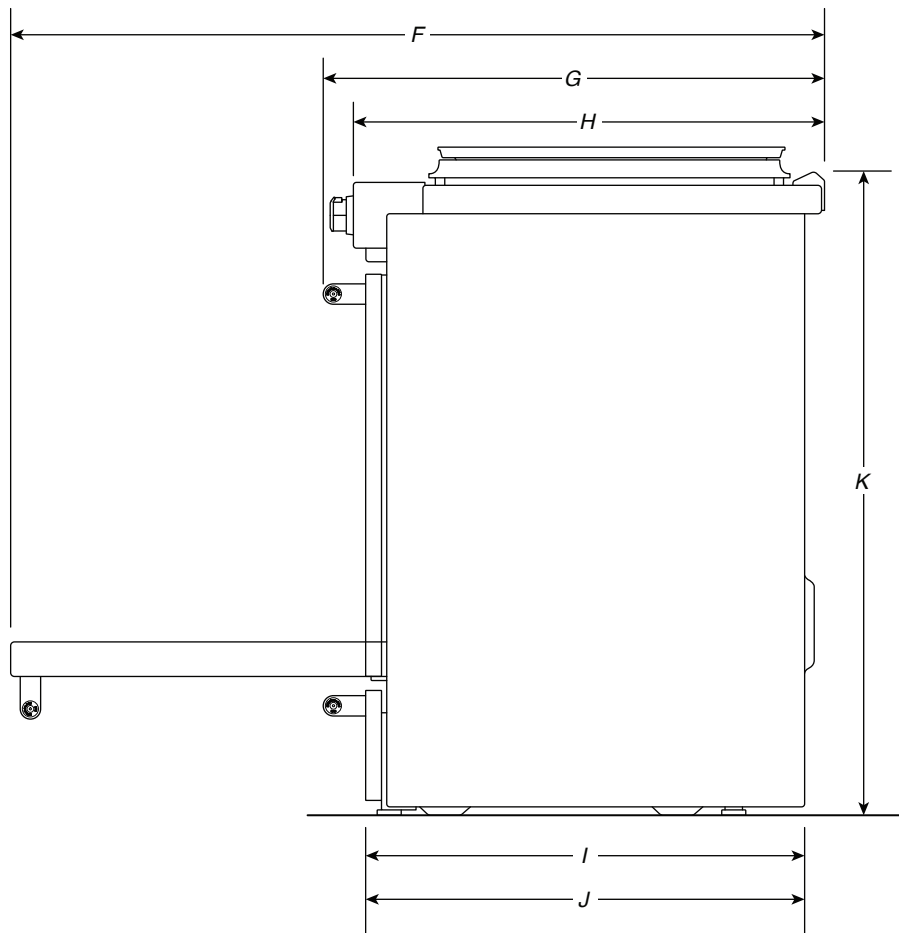
**IMPORTANT:** Dimensional specifications are provided for planning purposes only. Do not make any cutouts based on this information. Refer to the Installation Guide before selecting cabinetry, verifying electrical/gas connections, making cutouts or beginning installation. All KitchenAid® appliances are appropriately UL, CUL or CSA approved.

# DIMENSIONS

## FREE-STANDING RANGES

### PRODUCT DIMENSIONS

| MODEL #                               | 30" (76.2 cm) Freestanding Gas Range<br>KSGB900E |       |
|---------------------------------------|--|-------|
| Unit of Measurement                   | in   | cm    |
| Depth with Door Fully Open (F)        | 46½  | 118.1 |
| Depth with Handle (G)                 | 30¼  | 76.9  |
| Depth with Control Panel Overhang (H) | 27¾  | 70.5  |
| Depth to Drawer with Door (I)         | 27   | 68.6  |
| Depth with Door (J)                   | 27   | 68.6  |
| Overall Height (K)                    | 39   | 91.1  |



**SIDE VIEW**

**IMPORTANT:** Dimensional specifications are provided for planning purposes only. Do not make any cutouts based on this information. Refer to the Installation Guide before selecting cabinetry, verifying electrical/gas connections, making cutouts or beginning installation. All KitchenAid® appliances are appropriately UL, CUL or CSA approved.

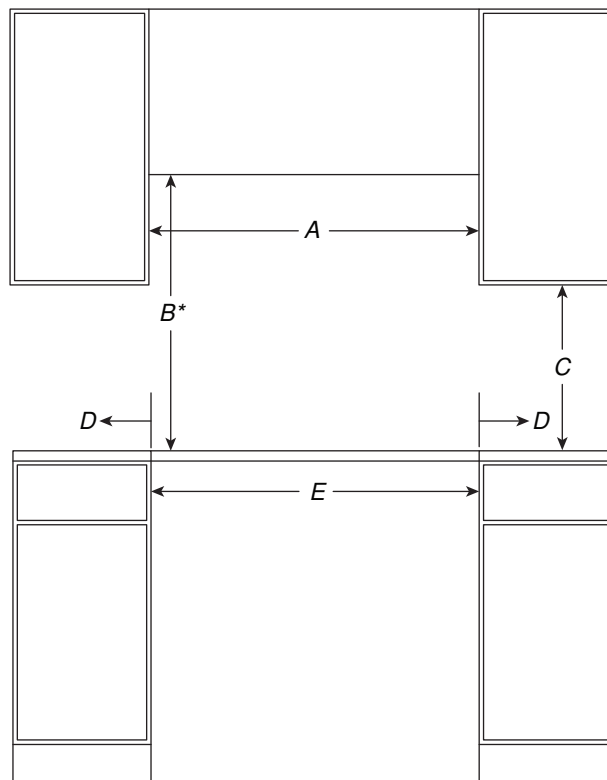
# DIMENSIONS

## FREE-STANDING RANGES

### OPENING/CLEARANCE DIMENSIONS

| MODEL #  | 30" (76.2 cm) Freestanding Gas Range<br>KSGB900E |      |
|--|--|------|
| Unit of Measurement  | in   | cm   |
| Combustible Area above Cooking Surface Width (min.) (A)    | 30   | 76.2 |
| Bottom of Cabinet Height above Cooking Surface (min.) (B)* | 30   | 76.2 |
| Bottom of Cabinet Height above Countertop (min.) (C)       | 18   | 45.7 |
| Distance to Fixed Wall or Combustible Material (min.) (D)  | 5  | 12.7 |
| Opening Width (min.) (E)                                   | 30   | 76.2 |

\* If installing a hood or hood liner above the range, follow the hood or hood liner instructions for dimensional clearances above the cooking surface.



FRONT VIEW

**IMPORTANT:** Dimensional specifications are provided for planning purposes only. Do not make any cutouts based on this information. Refer to the Installation Guide before selecting cabinetry, verifying electrical/gas connections, making cutouts or beginning installation. All KitchenAid® appliances are appropriately UL, CUL or CSA approved.

# DIMENSIONS

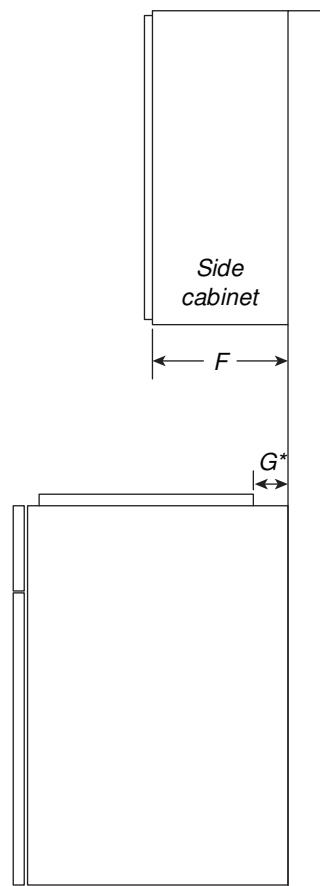
## FREE-STANDING RANGES

### OPENING/CLEARANCE DIMENSIONS

| MODEL #                           | 30" (76.2 cm) Freestanding Gas Range<br>KSGB900E |     |
|-----------------------------------|--|-----|
| Unit of Measurement               | in   | cm  |
| Upper Cabinet Depth (max.) (F)    | 13   | 33  |
| Distance from Grates to Wall (G)  | 1½   | 3.8 |
| Depth from Wall to back of Unit** | 0  | 0   |

\* If the back wall is constructed of a combustible material and a backsplash is not installed a 7½" (19.1 cm) minimum clearance is required.

\*\* If the back wall is constructed of a combustible material and a backsplash is not installed a 6" (15.2 cm) minimum clearance is required.



**SIDE VIEW**

**IMPORTANT:** Dimensional specifications are provided for planning purposes only. Do not make any cutouts based on this information. Refer to the Installation Guide before selecting cabinetry, verifying electrical/gas connections, making cutouts or beginning installation. All KitchenAid® appliances are appropriately UL, CUL or CSA approved.

# DIMENSIONS

## FREE-STANDING RANGES

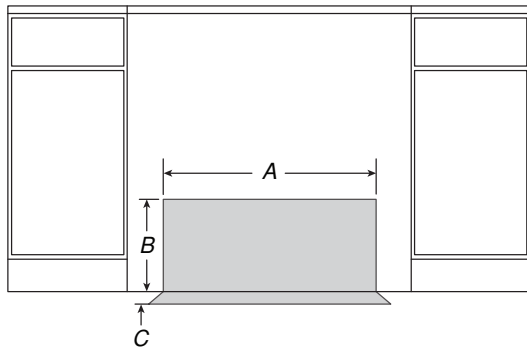
## ELECTRICAL REQUIREMENTS

| MODEL #                    | 30" (76.2 cm) Freestanding Gas Range<br>KSGB900E |      |
|----------------------------|--|------|
| Unit of Measurement        | in   | cm   |
| Electrical Zone Width (A)  | 22   | 55.9 |
| Electrical Zone Height (B) | 15   | 38.1 |
| Electrical Zone Depth (C)  | 5  | 12.7 |

### ELECTRIC REQUIREMENTS CHECKLIST

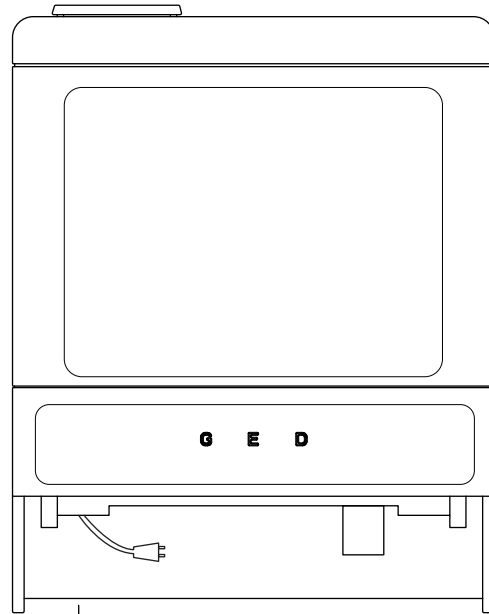
- A 120 V, 60 Hz, fused, grounded circuit is required.
- For 30" (76.2 cm) ranges, use a 15 A circuit.
- A dedicated circuit is recommended.

### RECOMMENDED ELECTRICAL ZONE



FRONT VIEW

### WIDTH TO ELECTRICAL CONDUIT



9" (22.9 cm)

BACK VIEW

**NOTE:** If you have questions about your electrical supply, call a licenced, quali ed electrician.

**IMPORTANT:** Dimensional speci cations are provided for planning purposes only. Do not make any cutouts based on this information. Refer to the Installation Guide before selecting cabinetry, verifying electrical/gas connections, making cutouts or beginning installation. All KitchenAid® appliances are appropriately UL, CUL or CSA approved.

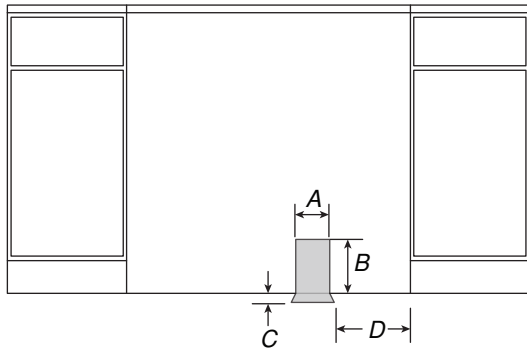
# DIMENSIONS

## FREE-STANDING RANGES

### GAS REQUIREMENTS

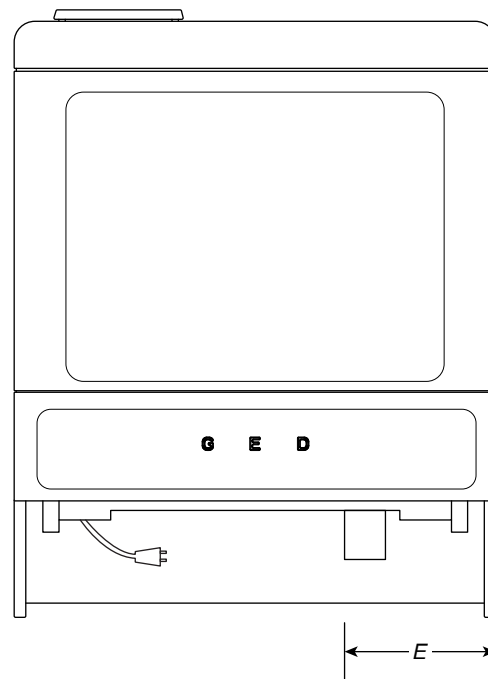
| MODEL #                                       | 30" (76.2 cm) Freestanding Gas Range<br>KSGB900E |      |
|---|--|------|
| Unit of Measurement                           | in   | cm   |
| Gas Opening Width (A)                         | 11   | 27.9 |
| Gas Opening Height (B)                        | 17   | 43.2 |
| Gas Opening Depth (C)                         | 2  | 5.1  |
| Distance from Side Cabinet to Gas Opening (D) | 4½   | 11.4 |
| Width to Gas Inlet (E)                        | 12¾  | 32.4 |

#### RECOMMENDED GAS ZONE



FRONT VIEW

#### WIDTH TO GAS INLET



BACK VIEW

**NOTE:** If you have questions about your gas supply, call a licenced, quali ed service technician.

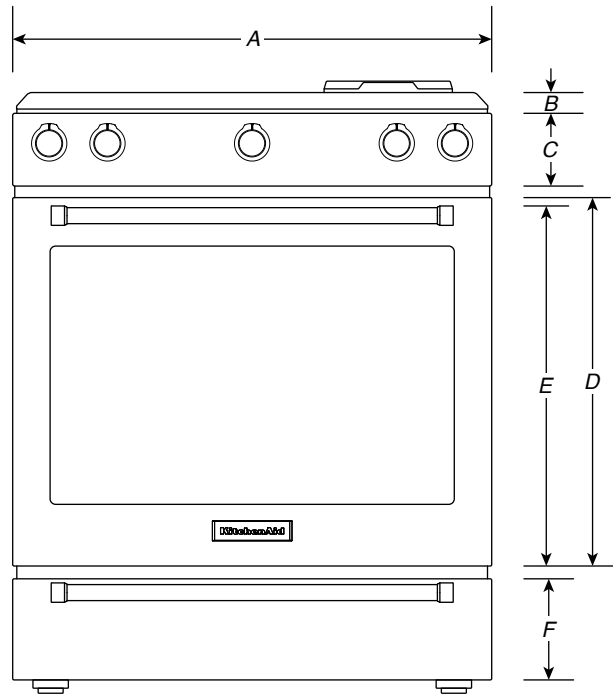
**IMPORTANT:** Dimensional speci cations are provided for planning purposes only. Do not make any cutouts based on this information. Refer to the Installation Guide before selecting cabinetry, verifying electrical/gas connections, making cutouts or beginning installation. All KitchenAid® appliances are appropriately UL, CUL or CSA approved.



## CUISINIÈRES AUTOPORTANTES

### DIMENSIONS DU PRODUIT

| MODÈLE N°                                 | Cuisinières à gaz encastrées de 30 po (76,2 cm)<br>KSGB900E |      |
|---|---|------|
|   | po  | cm   |
| Unité de mesure                           |   |      |
| Largeur totale (A)                        | 29 <sup>7</sup> / <sub>8</sub>                              | 75,9 |
| Hauteur des grilles (B)                   | 2 <sup>3</sup> / <sub>16</sub>                              | 5,6  |
| Hauteur du panneau de commande (C)        | 5 <sup>5</sup> / <sub>16</sub>                              | 13,5 |
| Hauteur de la porte (D)                   | 20 <sup>11</sup> / <sub>16</sub>                            | 52,6 |
| Bas de la porte au haut de la poignée (E) | 20  | 50,8 |
| Hauteur du tiroir (F)                     | 5 <sup>1</sup> / <sub>2</sub>                               | 14   |



VUE AVANT

**IMPORTANT** : Les spécifications dimensionnelles sont fournies uniquement à des fins de planification.  
**Ne faire aucune découpe sur la base de cette information.** Se référer au Guide d'installation avant de choisir une armoire, de vérifier les connexions électriques/au gaz, d'effectuer des coupes ou de commencer l'installation.  
 Tous les appareils KitchenAid® sont homologués UL, CUL ou CSA.

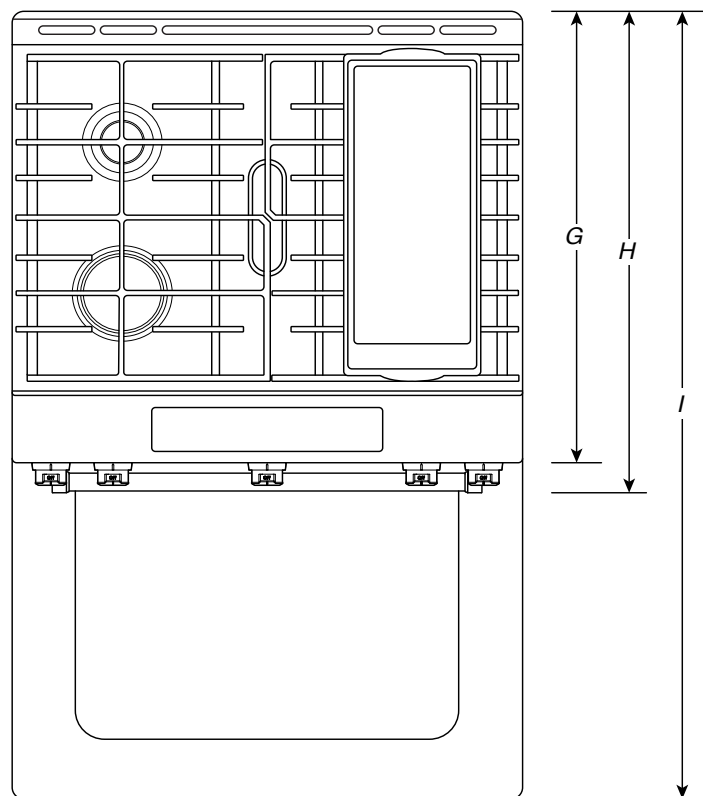
**KitchenAid®**

W11405732A

## CUISINIÈRES AUTOPORTANTES

### DIMENSIONS DU PRODUIT

| MODÈLE N°   | Cuisinière à gaz autoportante de 30 po (76,2 cm)<br>KSGB900E |       |
|---|--|-------|
| Unité de mesure                                     | po   | cm    |
| Profondeur avec tableau de commande qui dépasse (G) | 27 <sup>3</sup> / <sub>4</sub>                               | 70,5  |
| Profondeur avec poignée (H)                         | 30 <sup>1</sup> / <sub>4</sub>                               | 76,9  |
| Profondeur avec porte entièrement ouverte (I)       | 46 <sup>1</sup> / <sub>2</sub>                               | 118,1 |



VUE DU DESSUS

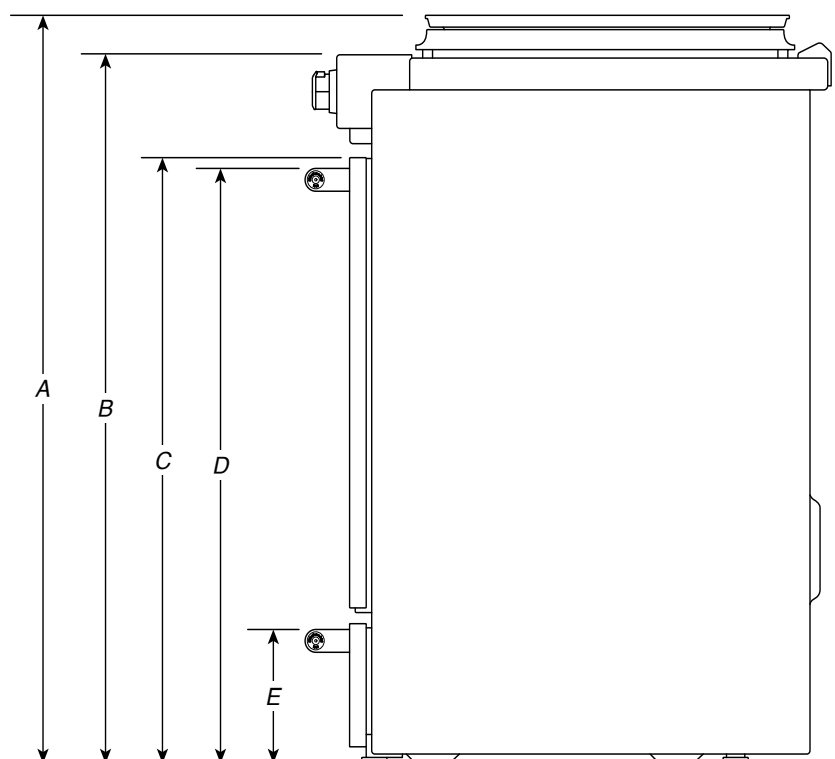
**IMPORTANT** : Les spécifications dimensionnelles sont fournies uniquement à des fins de planification.  
**Ne faire aucune découpe sur la base de cette information.** Se référer au Guide d'installation avant de choisir une armoire, de vérifier les connexions électriques/au gaz, d'effectuer des coupes ou de commencer l'installation.  
 Tous les appareils KitchenAid® sont homologués UL, CUL ou CSA.

## CUISINIÈRES AUTOPORTANTES

### DIMENSIONS DU PRODUIT

| MODÈLE N°                                      | Cuisinière à gaz autoportante de 30 po (76,2 cm)<br>KSGB900E |      |
|--|--|------|
| Unité de mesure                                | po   | cm   |
| Hauteur du dessus de la plaque (A)             | 37 <sup>3</sup> / <sub>16</sub>                              | 94,5 |
| Hauteur du dessus de la surface de cuisson (B) | 36   | 91,4 |
| Hauteur du dessus de la porte (C)              | 27 <sup>7</sup> / <sub>8</sub>                               | 70,8 |
| Hauteur du dessus de la poignée (D)            | 27 <sup>1</sup> / <sub>8</sub>                               | 68,9 |
| Hauteur du tiroir (E)                          | 6 <sup>5</sup> / <sub>8</sub>                                | 16,9 |
| AUTRES DIMENSIONS                              |  |      |
| Hauteur d'extension maximum des pieds*         | 1 <sup>1</sup> / <sub>2</sub>                                | 3,8  |

\* **IMPORTANT** : Les dimensions de hauteur minimum sont indiquées au point le plus bas de l'ajustement de hauteur de la cuisinière. Lorsque les pieds de nivellement sont à leur extension maximum, toutes les hauteurs sont augmentées de 1 <sup>1</sup>/<sub>2</sub> po (3,8 cm).



VUE LATÉRALE

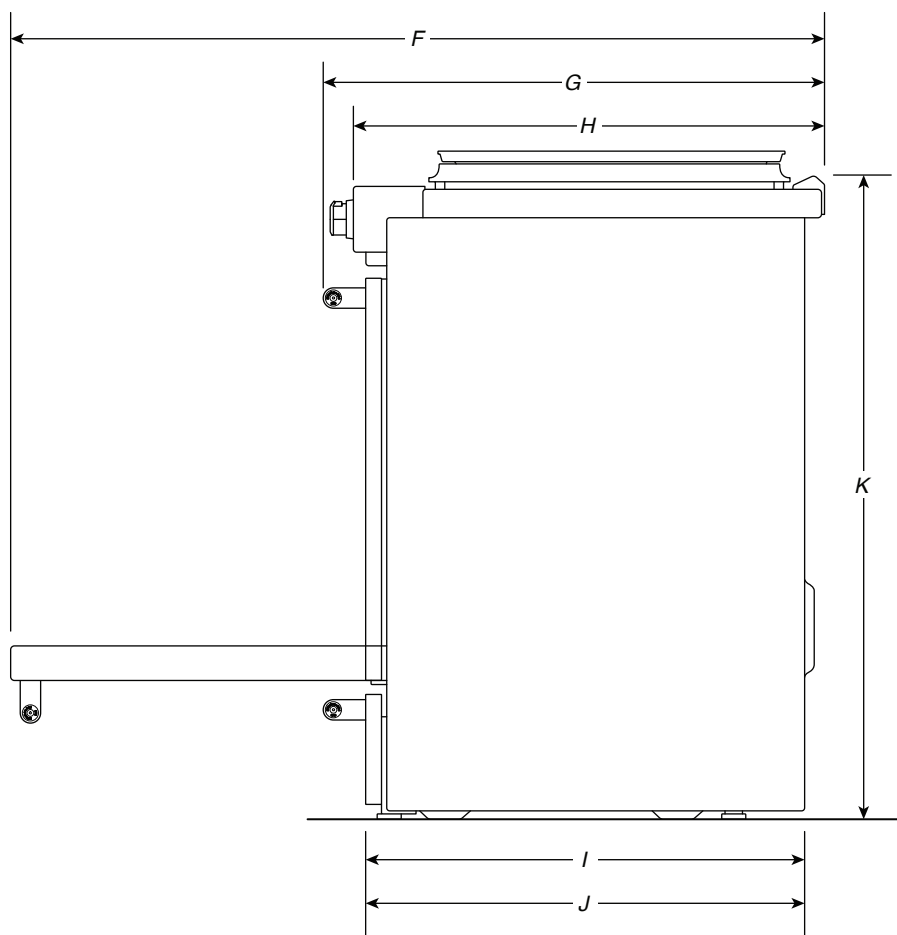
**IMPORTANT** : Les spécifications dimensionnelles sont fournies uniquement à des fins de planification.

**Ne faire aucune découpe sur la base de cette information.** Se référer au Guide d'installation avant de choisir une armoire, de vérifier les connexions électriques/au gaz, d'effectuer des coupes ou de commencer l'installation. Tous les appareils KitchenAid® sont homologués UL, CUL ou CSA.

## CUISINIÈRES AUTOPORTANTES

### DIMENSIONS DU PRODUIT

| MODÈLE N°   | Cuisinière à gaz autoportante de 30 po (76,2 cm)<br>KSGB900E |       |
|---|--|-------|
| Unité de mesure                                     | po   | cm    |
| Profondeur avec porte entièrement ouverte (F)       | 46 1/2   | 118,1 |
| Profondeur avec poignée (G)                         | 30 1/4   | 76,9  |
| Profondeur avec tableau de commande qui dépasse (H) | 27 3/4   | 70,5  |
| Profondeur au tiroir avec la porte (I)              | 27   | 68,6  |
| Profondeur avec porte (J)                           | 27   | 68,6  |
| Hauteur totale (K)                                  | 39   | 91,1  |



VUE LATÉRALE

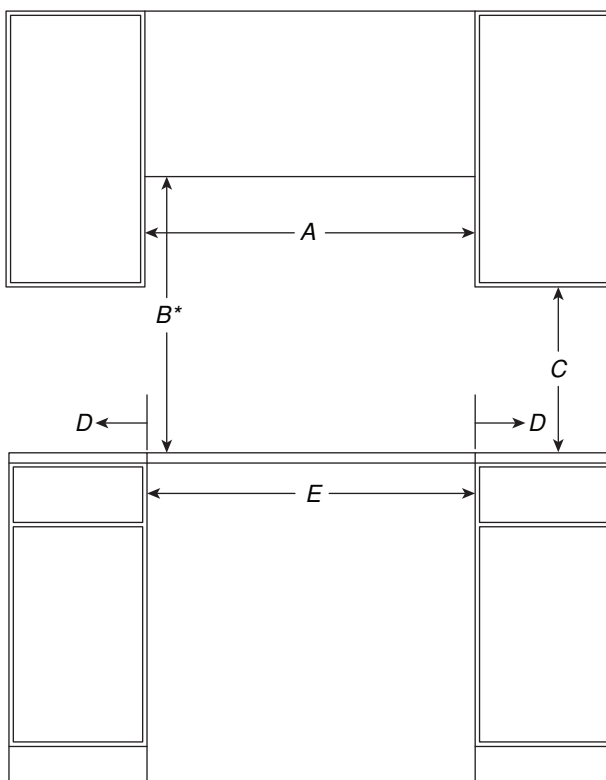
**IMPORTANT** : Les spécifications dimensionnelles sont fournies uniquement à des fins de planification.  
**Ne faire aucune découpe sur la base de cette information.** Se référer au Guide d'installation avant de choisir une armoire, de vérifier les connexions électriques/au gaz, d'effectuer des coupes ou de commencer l'installation.  
 Tous les appareils KitchenAid® sont homologués UL, CUL ou CSA.

## CUISINIÈRES AUTOPORTANTES

### DIMENSIONS D'OUVERTURE ET DE DÉGAGEMENT

| MODÈLE N°   | Cuisinière à gaz autoportante de 30 po (76,2 cm)<br>KSGB900E |      |
|---|--|------|
| Unité de mesure   | po   | cm   |
| Zone de combustion au-dessus de la largeur de la surface de cuisson (min) (A) | 30   | 76,2 |
| Bas de la hauteur de l'armoire au-dessus de la surface de cuisson (min) (B)*  | 30   | 76,2 |
| Bas de la hauteur de l'armoire au-dessus du comptoir (min) (C)                | 18   | 45,7 |
| Distance au mur ou à une matière combustible (min) (D)                        | 5  | 12,7 |
| Largeur de l'ouverture (min) (E)  | 30   | 76,2 |

\*Si une hotte ou une caisse de hotte est installée au-dessus de la cuisinière, suivre les instructions de la hotte ou de la caisse de hotte pour connaître les dimensions de dégagement nécessaire au-dessus de la surface de cuisson.



VUE AVANT

**IMPORTANT** : Les spécifications dimensionnelles sont fournies uniquement à des fins de planification.

**Ne faire aucune découpe sur la base de cette information.** Se référer au Guide d'installation avant de choisir une armoire, de vérifier les connexions électriques/au gaz, d'effectuer des coupes ou de commencer l'installation. Tous les appareils KitchenAid® sont homologués UL, CUL ou CSA.

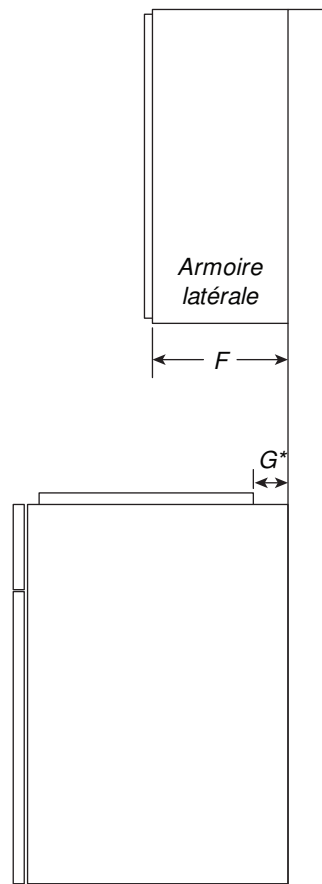
## CUISINIÈRES AUTOPORTANTES

### DIMENSIONS D'OUVERTURE ET DE DÉGAGEMENT

| MODÈLE N°                                   | Cuisinière à gaz autoportante de 30 po (76,2 cm)<br>KSGB900E |     |
|---|--|-----|
| Unité de mesure                             | po   | cm  |
| Profondeur de l'armoire du dessus (max) (F) | 13   | 33  |
| Distance du grilles aux du mur (G)          | 1 1/2  | 3,8 |
| Profondeur du mur au dos de l'appareil**    | 0  | 0   |

\*Si le mur à l'arrière est fabriqué d'un matériau combustible et qu'aucun dossier n'est installé, un dégagement minimum de 7 1/2 po (19,1 cm).

\*\* Si le mur à l'arrière est fabriqué d'un matériau combustible et qu'aucun dossier n'est installé, un dégagement minimum de 6 po (15,2 cm) est requis.



VUE LATÉRALE

**IMPORTANT** : Les spécifications dimensionnelles sont fournies uniquement à des fins de planification.

**Ne faire aucune découpe sur la base de cette information.** Se référer au Guide d'installation avant de choisir une armoire, de vérifier les connexions électriques/au gaz, d'effectuer des coupes ou de commencer l'installation. Tous les appareils KitchenAid® sont homologués UL, CUL ou CSA.

## CUISINIÈRES AUTOPORTANTES

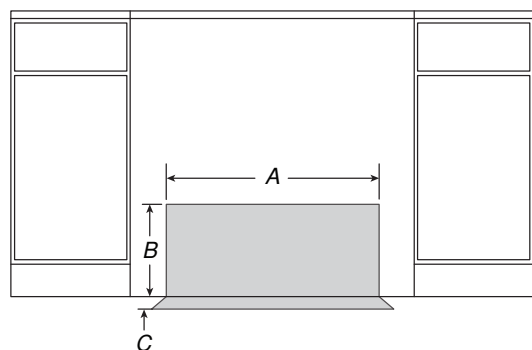
### SPÉCIFICATIONS ÉLECTRIQUES

| MODÈLE N°                            | Cuisinière à gaz autoportante de 30 po (76,2 cm)<br>KSGB900E |      |
|--------------------------------------|--|------|
| Unité de mesure                      | po   | cm   |
| Largeur de la zone électrique (A)    | 22   | 55,9 |
| Hauteur de la zone électrique (B)    | 15   | 38,1 |
| Profondeur de la zone électrique (C) | 5  | 12,7 |

#### LISTE DE VÉRIFICATION DES SPÉCIFICATIONS ÉLECTRIQUES

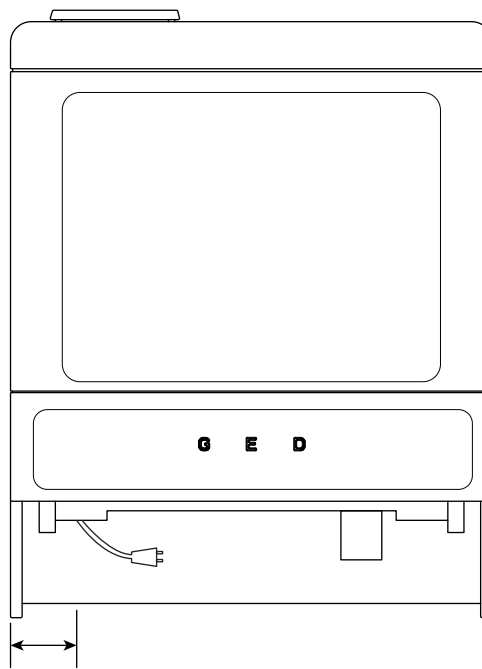
- Un circuit de 120 V à 60 Hz mis à la terre avec fusible est requis.
- Pour les cuisinières de 30 po (76,2 cm), utiliser un circuit de 15 A.
- Un circuit dédié est recommandé.

#### ZONE RECOMMANDÉE POUR LA PRISE ÉLECTRIQUE



VUE AVANT

#### LARGEUR AU CONDUIT ÉLECTRIQUE



9 po (22,9 cm)

VUE ARRIÈRE

**REMARQUE :** Pour toute question au sujet de l'alimentation électrique, faire appel à un électricien qualifié agréé.

**IMPORTANT :** Les spécifications dimensionnelles sont fournies uniquement à des fins de planification.

**Ne faire aucune découpe sur la base de cette information.** Se référer au Guide d'installation avant de choisir une armoire, de vérifier les connexions électriques/au gaz, d'effectuer des coupes ou de commencer l'installation. Tous les appareils KitchenAid® sont homologués UL, CUL ou CSA.

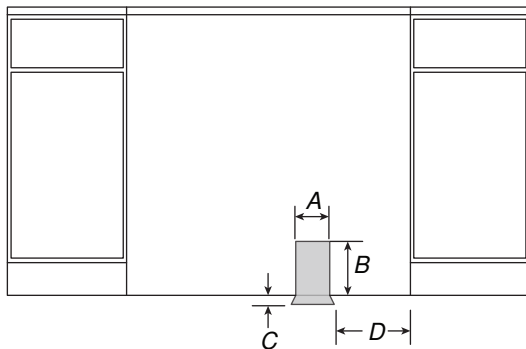
**KitchenAid®**

## CUISINIÈRES AUTOPORTANTES

### EXIGENCES CONCERNANT L'ALIMENTATION EN GAZ

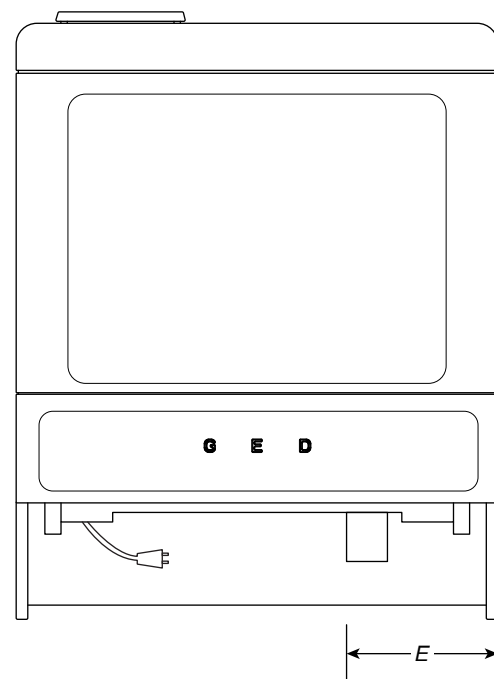
| MODÈLE N°  | Cuisinière à gaz autoportante de 30 po (76,2 cm)<br>KSGB900E |      |
|--|--|------|
| Unité de mesure  | po   | cm   |
| Largeur de l'ouverture du gaz (A)                      | 11   | 27,9 |
| Hauteur de l'ouverture du gaz (B)                      | 17   | 43,2 |
| Profondeur de l'ouverture du gaz (C)                   | 2  | 5,1  |
| Distance de l'armoire du côté à l'ouverture du gaz (D) | 4 1/2  | 11,4 |
| Largeur à l'entrée de gaz (E)                          | 12 3/4   | 32,4 |

#### ZONE RECOMMANDÉE POUR LE GAZ



VUE AVANT

#### LARGEUR À L'ENTRÉE DE GAZ



VUE ARRIÈRE

**REMARQUE :** Pour toute question au sujet de l'alimentation en gaz, communiquer avec un technicien d'entretien qualifié.

**IMPORTANT :** Les spécifications dimensionnelles sont fournies uniquement à des fins de planification.

**Ne faire aucune découpe sur la base de cette information.** Se référer au Guide d'installation avant de choisir une armoire, de vérifier les connexions électriques/au gaz, d'effectuer des coupes ou de commencer l'installation. Tous les appareils KitchenAid® sont homologués UL, CUL ou CSA.