

DIMENSIONS

RANGE HOOD - 30" (76.2 CM) AND 36" (91.4 CM)

PRODUCT MODEL NUMBERS: KVUC600KSS and KVUC606KSS

WARNING: To reduce the risk of fire, electric shock, or injury to persons, read the IMPORTANT SAFETY INSTRUCTIONS, located in your appliance's Owner's Manual, before operating this appliance.

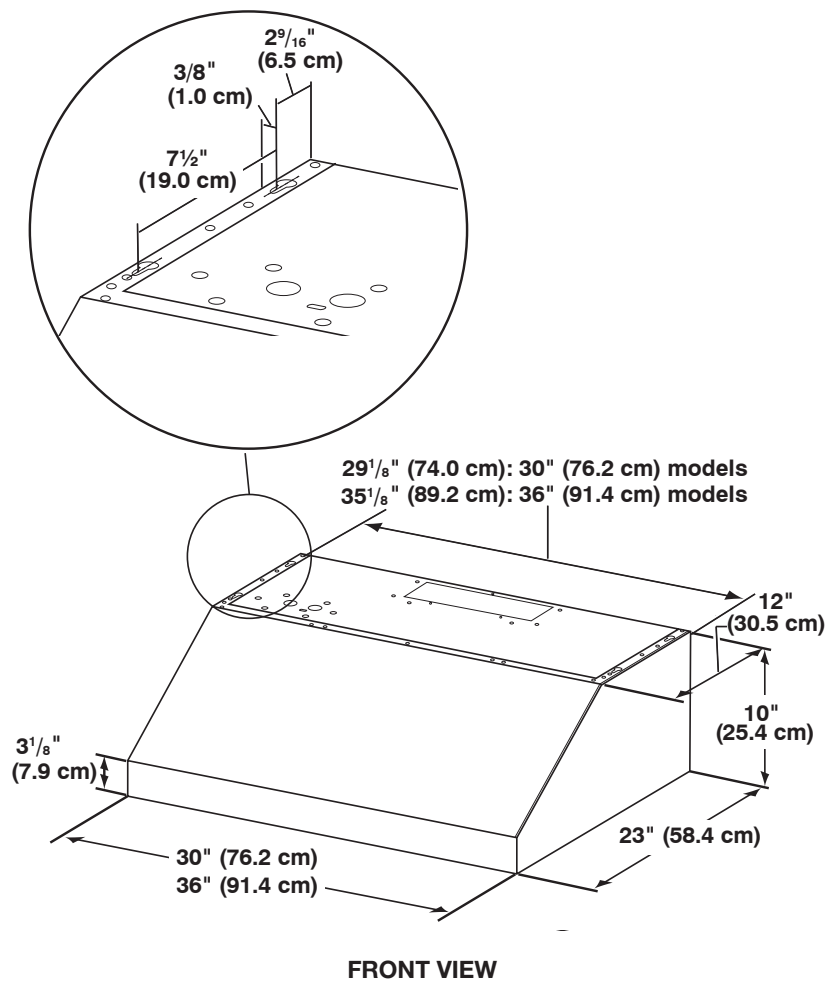
Electrical Requirements:

- A 120 V, 60 Hz, AC only, 15 A, fused electrical circuit is required.
- If the house has aluminum wiring, follow the procedure below:

Connect the aluminum wiring using special connectors and/or tools designed and UL listed for joining copper to aluminum.

Follow the electrical connector manufacturer's recommended procedure. Aluminum/copper connection must conform with local codes and industry accepted wiring practices.

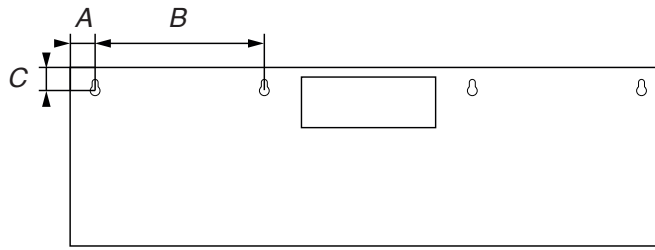
PRODUCT DIMENSIONS



DIMENSIONS

RANGE HOOD - 30" (76.2 CM) AND 36" (91.4 CM)

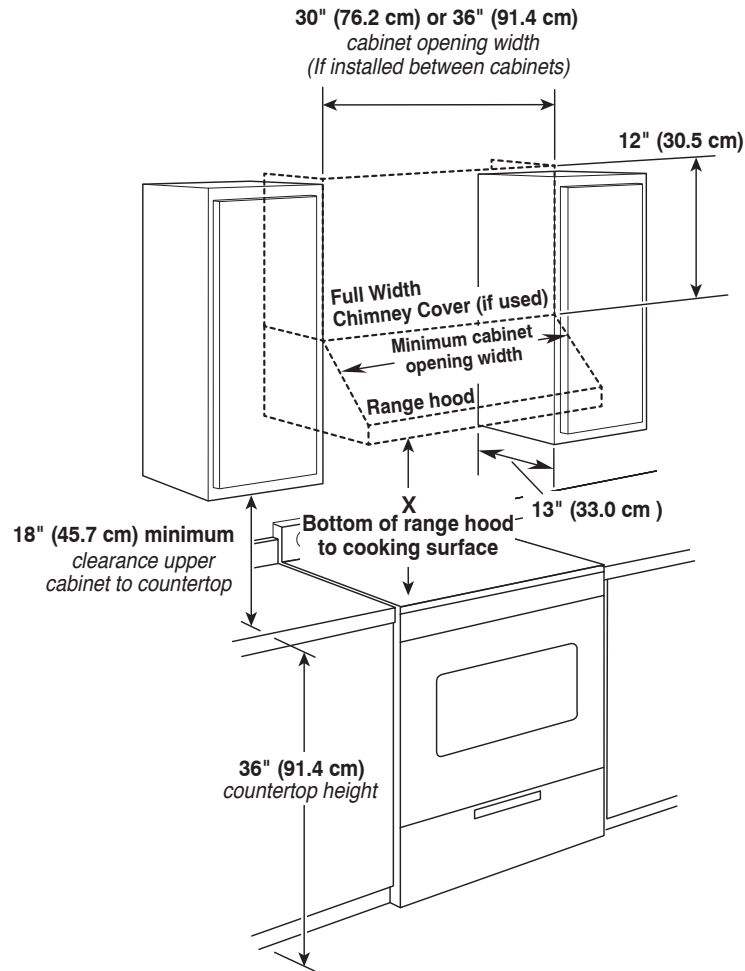
PRODUCT DIMENSIONS



BACK VIEW

Back view	30" (76.2 cm)		36" (91.4 cm)	
Unit of Measurement	in	cm	in	cm
A	1 ¹ / ₈	2.9	1 ¹ / ₈	2.9
B	7	17.8	9 ⁷ / ₈	25
C	5/8	1.6	5/8	1.6

CABINET DIMENSIONS



IMPORTANT:

Minimum distance "X" : 24" (61.0 cm) to electric cooking surface and 30" (76.2 cm) to gas cooking surface.
Suggested maximum distance "X" : 36" (91.4 cm).

RANGE HOOD - 30" (76.2 CM) AND 36" (91.4 CM)

VENTING REQUIREMENTS

- Vent system must terminate to the outdoors.
- Do not terminate the vent system in an attic or other enclosed area.
- Do not use a 4" (10.2 cm) laundry-type wall cap.
- Use metal vent only. Rigid metal vent is recommended.
- The length of vent system and number of elbows should be kept to a minimum to provide efficient performance.

For the most efficient and quiet operation:

- Use no more than three 90° elbows.
- Make sure there is a minimum of 24" (61.0 cm) of straight vent between the elbows if more than 1 elbow is used.
- Do not install 2 elbows together.
- Use clamps to seal all joints in the vent system.
- The vent system must have a damper. If roof or wall cap has a damper, do not use damper supplied with the range hood.
- Use caulking to seal exterior wall or roof opening around the cap.
- The size of the vent should be uniform.

Venting Methods

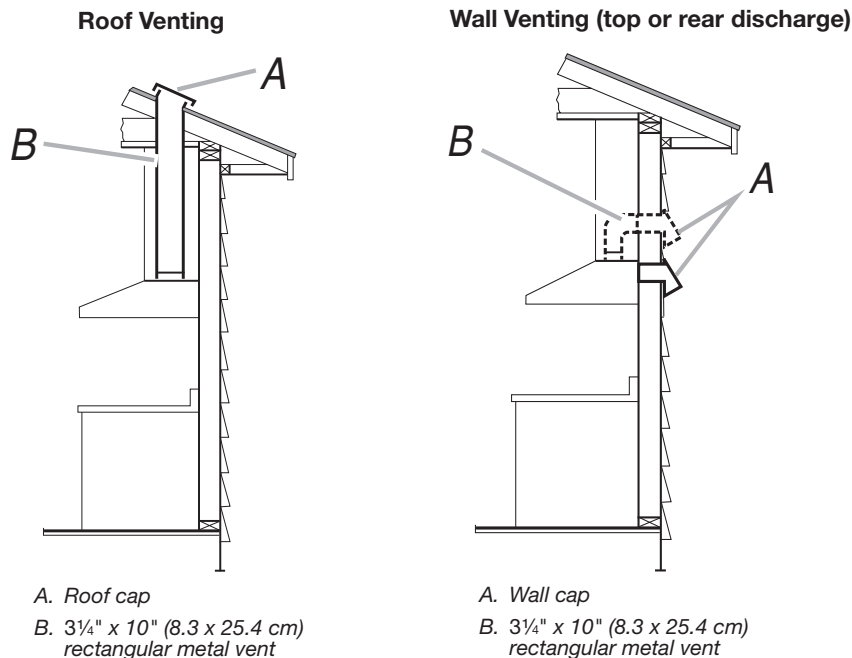
This range hood is factory set for venting through the roof or wall.

A 3¼" x 10" (8.3 cm x 25.4 cm) rectangular vent system is needed for installation (not included). The hood exhaust opening is 3¼" x 10" (8.3 cm x 25.4 cm). Vent system can terminate either through the roof or wall. To vent out of the top of the range hood and through a wall, a 90° elbow is needed. See "Install Range Hood" section of your Owner's Manual for details of installing the damper.

NOTE: Flexible vent is not recommended. Flexible vent creates back pressure and air turbulence that greatly reduce performance.

Rear discharge

This range hood can be vented directly out the back using the 3¼" x 10" (8.3 cm x 25.4 cm) rectangular damper (supplied) along with a 3¼" x 10" (8.3 cm x 25.4 cm) rectangular vent system (not supplied). See "Install Range Hood" section of your Owner's Manual for details of installing the damper.

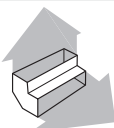
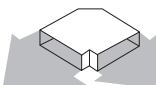
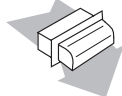


RANGE HOOD - 30" (76.2 CM) AND 36" (91.4 CM)

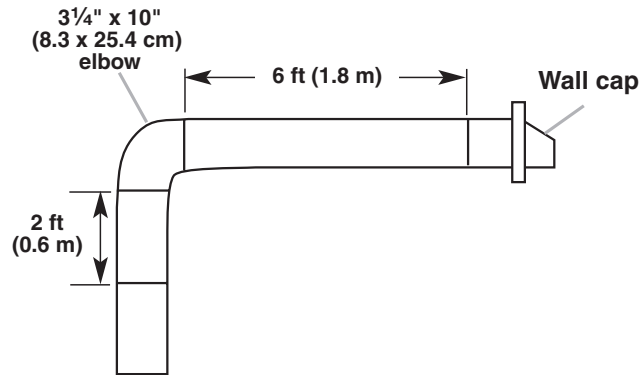
Calculating Vent System Length

To calculate the length of the system you need, add the equivalent feet (meters) for each vent piece used in the system.

3/4" x 10" (8.3 cm x 25.4 cm) Vent System

Vent Piece	Equivalent Length	
3/4" x 10" (8.3 cm x 25.4 cm) 90° elbow	5.0 ft (1.5 m)	
3/4" x 10" (8.3 cm x 25.4 cm) flat elbow	12.0 ft (3.7 m)	
3/4" x 10" (8.3 cm x 25.4 cm) wall cap	0.0 ft (0.0 m)	

Example vent system



Maximum Recommended Length	= 35 ft (10.7 m)
1 - 90° elbow	= 5.0 ft (1.5 m)
8 ft (2.4 m) straight	= 8.0 ft (2.4 m)
1 - wall cap	= 0.0 ft (0.0 m)
Length of 3/4" x 10" (8.3 cm x 25.4 cm) system	= 13.0 ft (3.9 m)

HOTTE DE CUISINIÈRE - 30 PO (76,2 CM) ET 36 PO (91,4 CM)

NUMÉRO DE MODÈLE DU PRODUIT : KVUC600KSS et KVUC606KSS

AVERTISSEMENT : Pour réduire le risque d'incendie, de décharge électrique ou de blessures, lire les INSTRUCTIONS IMPORTANTES DE SÉCURITÉ du guide d'utilisation de votre appareil avant de faire fonctionner cet appareil.

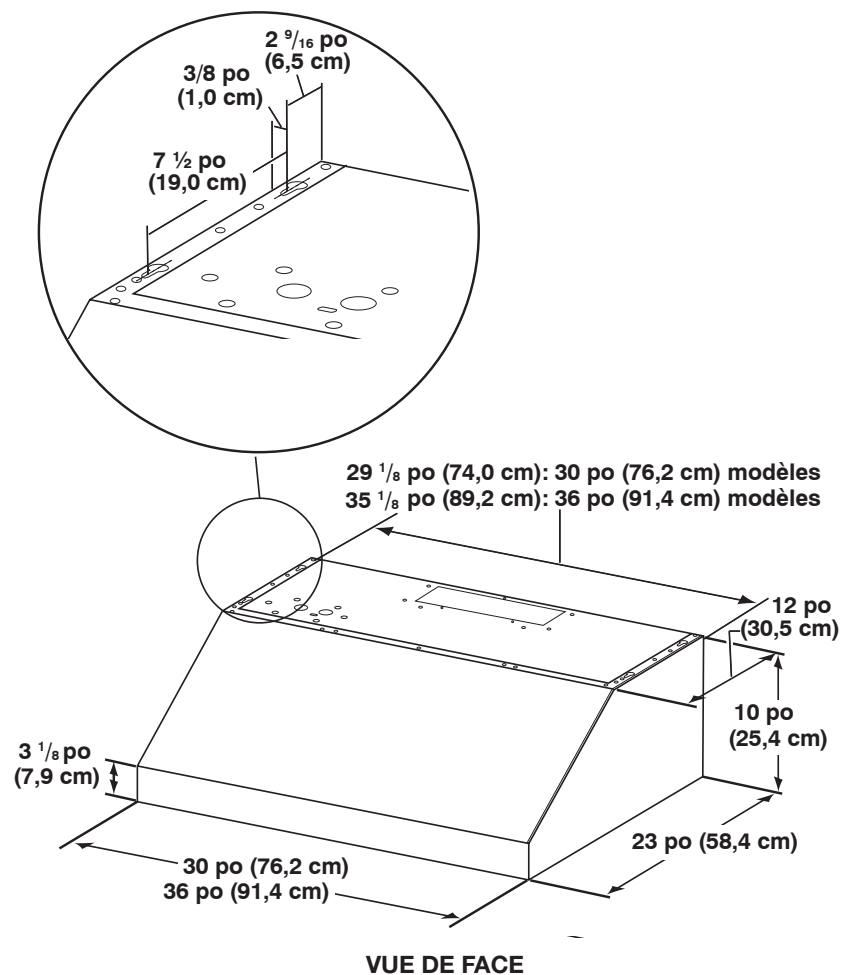
Spécifications électriques :

- L'appareil doit être alimenté par un circuit de 120 V CA à 60 Hz seulement et protégé par fusible de 15 A.
- Si le domicile possède un câblage en aluminium, suivre la procédure ci-dessous :

Connecter le câblage en aluminium en utilisant des capuchons ou des outils spécialement conçus et homologués UL pour raccorder le cuivre à l'aluminium.

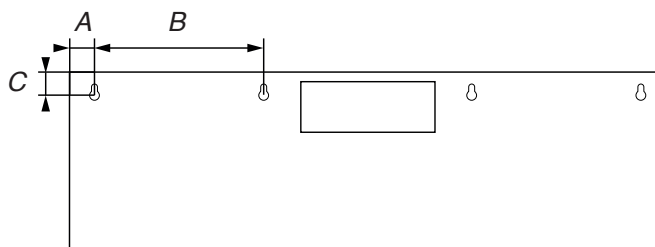
Suivre la procédure recommandée par le fabricant de connecteurs électriques. Les raccordements aluminium/cuivre doivent satisfaire aux prescriptions des codes locaux et de l'industrie, et être conformes aux pratiques de câblage reconnues.

DIMENSIONS DU PRODUIT



HOTTE DE CUISINIÈRE - 30 PO (76,2 CM) AND 36 PO (91,4 CM)

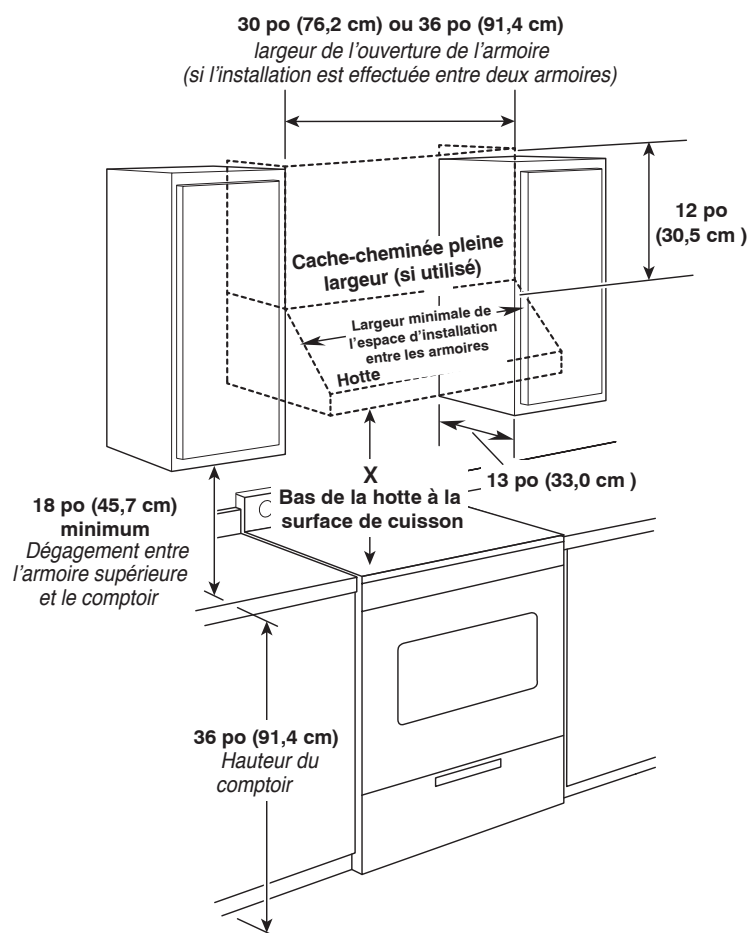
DIMENSIONS DU PRODUIT



VUE ARRIÈRE

Vue arrière	30 po (76,2 cm)		36 po (91,4 cm)	
Unité de mesure	po	cm	po	cm
A	1 1/8	2,9	1 1/8	2,9
B	7	17,8	9 7/8	25
C	5/8	1,6	5/8	1,6

DIMENSIONS DE L'ARMOIRE



IMPORTANTE:

Valeur minimale de la distance « X » : 24 po (61,0 cm) de la surface de cuisson électrique et 30 po (76,2 cm) de la surface de cuisson au gaz.

Valeur maximale suggérée pour la distance « X » : 36 po (91,4 cm).

HOTTE DE CUISINIÈRE - 30 PO (76,2 CM) AND 36 PO (91,4 CM)

EXIGENCES D'ÉVACUATION

- Le système doit évacuer l'air à l'extérieur.
- Ne pas terminer le circuit d'évacuation dans un grenier ou dans un autre espace clos.
- Ne pas utiliser une bouche d'évacuation murale de 4 po (10,2 cm) normalement utilisée pour un équipement de buanderie.
- Utiliser un conduit métallique uniquement. Un conduit en métal rigide est recommandé.
- La longueur du circuit d'évacuation et le nombre de coudes doivent être réduits au minimum pour des performances optimales.

Pour un fonctionnement efficace et silencieux :

- Ne pas utiliser plus de trois coudes à 90°.
- Veiller à incorporer une section de conduit rectiligne d'au moins 24 po (61,0 cm) entre deux raccords coudés adjacents.
- Ne pas installer deux coudes ensemble.
- Au niveau de chaque jointure du circuit d'évacuation, assurer l'étanchéité avec les brides de serrage.
- Le circuit d'évacuation doit comporter un clapet anti-reflux. Si la bouche d'évacuation murale ou par le toit comporte un clapet anti-reflux, ne pas utiliser le clapet fourni avec la hotte.
- À l'aide d'un produit de calfeutrage, assurer l'étanchéité autour de la bouche de décharge à l'extérieur (à travers le mur ou le toit).
- La taille du conduit doit être uniforme.

Méthodes d'évacuation

Cette hotte est configurée à l'usine pour la décharge de l'air aspiré à travers le toit ou à travers un mur.

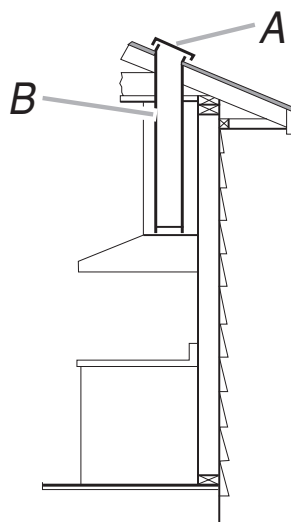
Un circuit d'évacuation en conduit rectangulaire de 3 1/4 po x 10 po (8,3 cm x 25,4 cm) est nécessaire pour l'installation (non fourni). L'ouverture de décharge de la hotte est 3 1/4 po x 10 po (8,3 cm x 25,4 cm). La sortie à l'extérieur du circuit d'évacuation peut se faire à travers le toit ou le mur. Un coude à 90° est nécessaire pour aspirer l'air du dessus de la hotte et à travers un mur. Voir la section « Installation de la hotte » pour les détails pour l'installation d'un clapet anti-reflux.

REMARQUE : L'emploi d'un conduit flexible est déconseillé. Un conduit flexible peut causer une contre-pression et des turbulences d'air, qui réduisent considérablement la performance.

Décharge par l'arrière

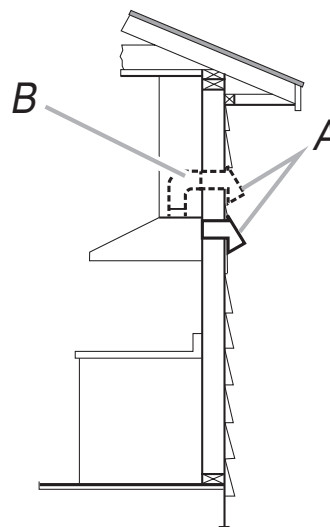
L'air aspiré par la hotte peut être déchargé directement à l'arrière à l'aide du clapet anti-reflux rectangulaire 3 1/4 po x 10 po (8,3 cm x 25,4 cm) (fourni) en même temps qu'un circuit d'évacuation de conduit rectangulaire 3 1/4 po x 10 po (8,3 cm x 25,4 cm) (non fourni). Voir la section « Installation de la hotte » pour les détails pour l'installation d'un clapet anti-reflux.

Évacuation par le toit



A. Bouche de décharge sur toit
B. Coude de ventilation métallique rectangulaire 90° de 3 1/4 po x 10 po (8,3 cm x 25,4 cm)

Décharge à travers le mur (décharge par le dessus ou par l'arrière)



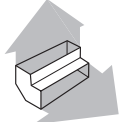

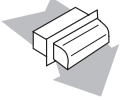
A. Bouche de décharge murale
B. Coude de ventilation métallique rectangulaire 90° de 3 1/4 po x 10 po (8,3 cm x 25,4 cm)

HOTTE DE CUISINIÈRE - 30 PO (76,2 CM) ET 36 PO (91,4 CM)

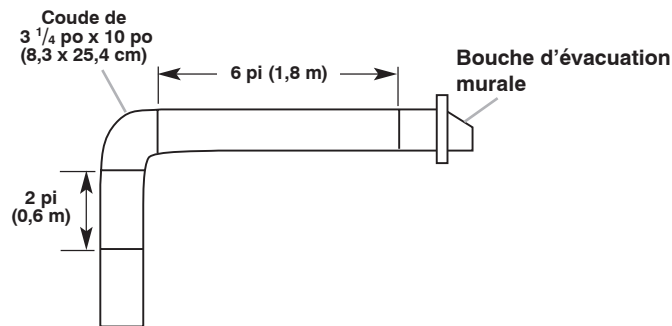
Calcul de la longueur du circuit d'évacuation

Pour calculer la longueur effective du circuit d'évacuation nécessaire, additionner les longueurs équivalentes (en pieds ou mètres) de tous les composants utilisés dans le circuit.

Système de décharge de 3 1/4 po x 10 po (8,3 cm x 25,4 cm)

Composant	Longueur équivalente	
Coude à 90° de 3 1/4 po x 10 po (8,3 cm x 25,4 cm)	5.0 pi (1.5 m)	
Coude plat de 3 1/4 po x 10 po (8,3 cm x 25,4 cm)	12.0 pi (3.7 m)	
Bouche de décharge murale de 3 1/4 po x 10 po (8,3 cm x 25,4 cm)	0.0 pi (0.0 m)	

Exemple de circuit d'évacuation



Longueur maximum recommandée	= 35 pi (10,7 m)
1 coude de 90°	= 5.0 pi (1,5 m)
Section droite de 8 pi (2,4 m)	= 8.0 pi (2,4 m)
1 bouche de décharge murale	= 0.0 pi (0,0 m)
Longueur du système 3 1/4 po x 10 po (8,3 cm x 25,4 cm)	= 13.0 pi (3.9 m)

CAMPANA DE ESTUFA - 30" (76,2 CM) Y 36" (91,4 CM)

NÚMEROS DE MODELOS DE PRODUCTOS : KVUC600KSS y KVUC606KSS

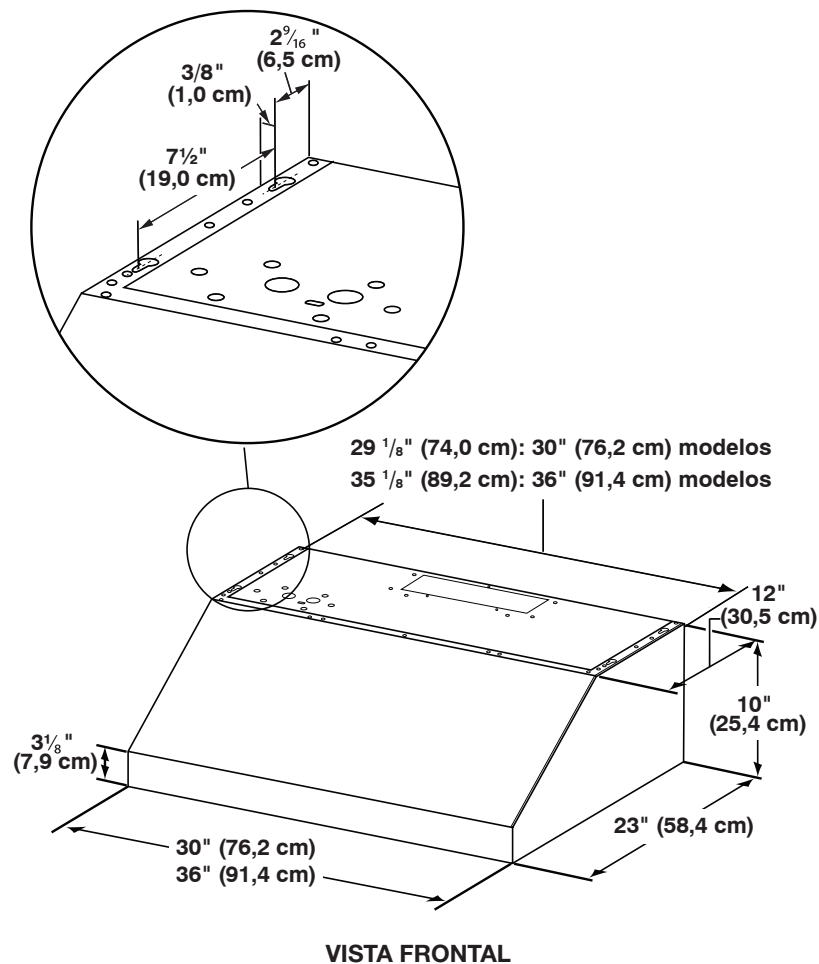
ADVERTENCIA : A fin de reducir el riesgo de incendio, choque eléctrico o lesiones personales, lea las INSTRUCCIONES IMPORTANTES DE SEGURIDAD que se encuentran en el Manual del propietario antes de poner en funcionamiento el electrodoméstico.

Requisitos eléctricos:

- Se necesita un circuito eléctrico de 120 V, 60 Hz, CA solamente, protegido con fusible de 15 A.
- Si la casa tiene cableado de aluminio, siga el procedimiento a continuación:
Conecte el cableado de aluminio con conectores especiales y/o herramientas diseñadas y homologadas por UL para unir el cobre al aluminio.

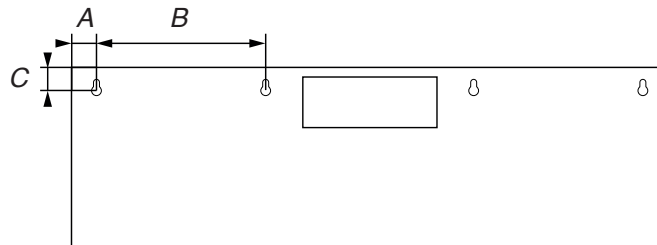
Siga el procedimiento recomendado por el fabricante del conector eléctrico. La conexión de cobre/aluminio deberá hacerse en conformidad con los códigos locales y las prácticas de cableado aceptadas por la industria.

DIMENSIONES DEL PRODUCTO



CAMPANA DE ESTUFA - 30" (76,2 CM) Y 36" (91,4 CM)

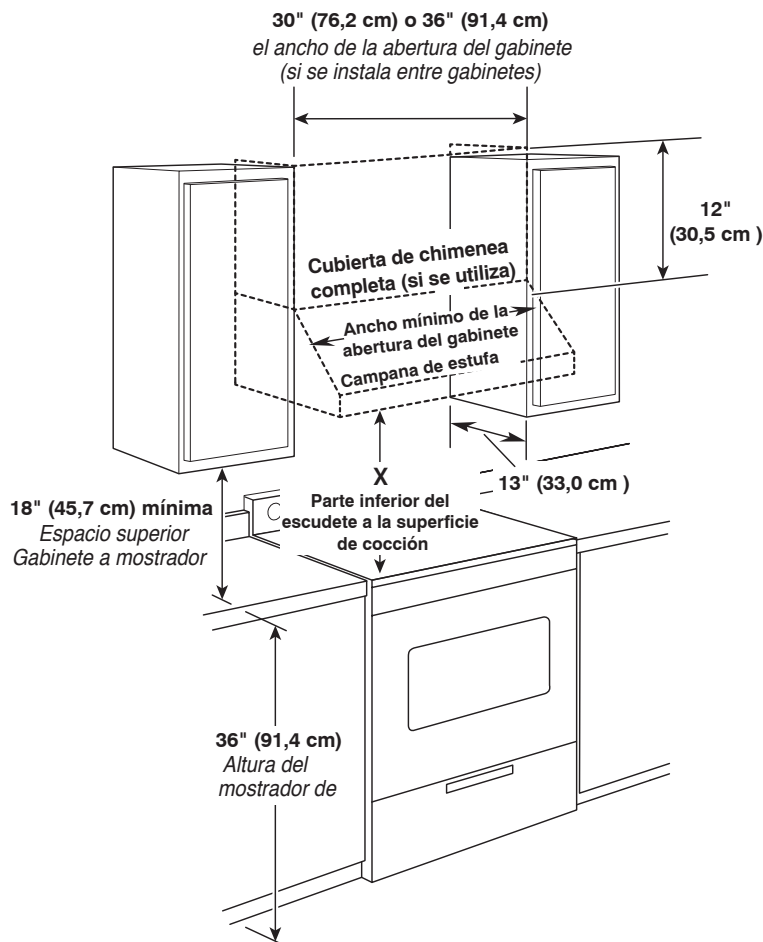
DIMENSIONES DEL PRODUCTO



VISTA POSTERIOR

Vista posterior	30" (76,2 cm)		36" (91,4 cm)	
Unidad de medida	in	cm	in	cm
A	1 ¹ / ₈	2,9	1 ¹ / ₈	2,9
B	7	17,8	9 ⁷ / ₈	25
C	5/8	1,6	5/8	1,6

DIMENSIONES DEL GABINETE



IMPORTANTE:

Distancia mínima "X": 24" (61,0 cm) a la superficie de cocción eléctrica, 30" (76,2 cm) a la superficie de cocción a gas.

Distancia máxima sugerida "X": 36" (91,4 cm).

CAMPANA DE ESTUFA - 30" (76,2 CM) Y 36" (91,4 CM)

REQUISITOS DE VENTILACIÓN

- El sistema de ventilación debe terminar en el exterior.
- No dirija la salida del sistema de ventilación hacia el desván u otra área cerrada.
- No utilice una cubierta de pared de tipo para lavandería de 4" (10,2 cm).
- Utilice ducto de ventilación de metal únicamente. Se recomienda un ducto de ventilación de metal rígido.
- La longitud del sistema de ventilación y el número de codos se deben mantener al mínimo para proveer un funcionamiento eficaz.

Para obtener el funcionamiento más eficaz y silencioso:

- No use más de 3 codos de 90°.
- Asegúrese de que haya un mínimo de 24" (61,0 cm) de ducto de ventilación recto entre los codos si se usa más de un codo.
- No instale dos codos lado a lado.
- Use abrazaderas para sellar todas las juntas en el sistema de ventilación.
- El sistema de ventilación debe tener una compuerta. Si la cubierta del techo o la pared tiene una compuerta, no use la compuerta provista con la campana de estufa.
- Utilice masilla de calafateo para sellar la abertura exterior de la pared o el techo alrededor de la cubierta.
- El tamaño del ducto de ventilación debe ser uniforme.

Métodos de ventilación

Esta campana de estufa se ha ajustado de fábrica para tener una ventilación a través del techo o de la pared.

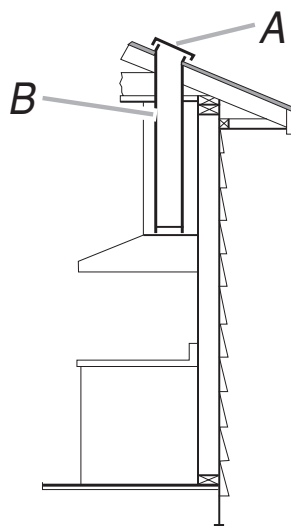
Se requiere un sistema de ventilación rectangular de 3¹/₄" x 10" (8,3 x 25,4 cm) para la instalación (no incluido). La apertura del ducto de escape de la campana es de 3¹/₄" x 10" (8,3 x 25,4 cm). El sistema de ventilación puede terminar a través del techo o la pared. Para ventilar la parte superior de la campana de estufa y a través de una pared, necesita un codo de 90°. Consulte la sección "Instalación de la campana de estufa" para ver los detalles de instalación de la compuerta.

NOTA: No se recomienda el uso de ductos de ventilación flexibles. Los ductos de ventilación flexibles crean contrapresión y turbulencia de aire, lo cual reduce el desempeño en gran medida.

Descarga posterior

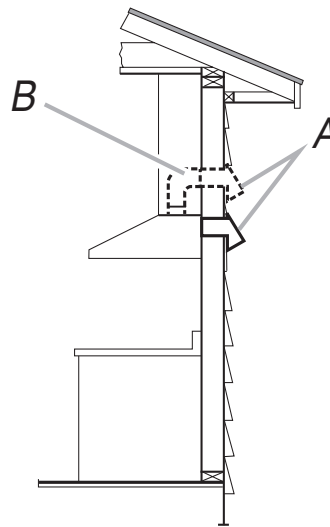
Esta campana de estufa puede ventilarse directamente por la parte trasera usando la compuerta rectangular de 3¹/₄" x 10" (8,3 cm x 25,4 cm) (suministrada) con un sistema de ventilación rectangular de 3¹/₄" x 10" (8,3 cm x 25,4 cm) (no suministrado). Consulte la sección "Instalación de la campana de estufa" para ver los detalles de instalación de la compuerta.

Ventilación a través del techo



- A. Cubierta para el techo
B. Ventilación de metal rectangular de 3¹/₄" x 10" (8,3 cm x 25,4 cm)

Ventilación de pared (escape superior o inferior)



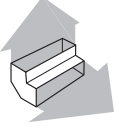


- A. Cubierta de la pared
B. Ventilación de metal rectangular de 3¹/₄" x 10" (8,3 cm x 25,4 cm)

CAMPANA DE ESTUFA - 30" (76,2 CM) Y 36" (91,4 CM)

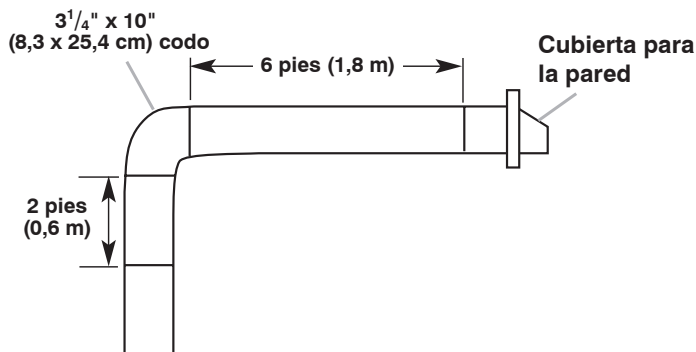
Cómo calcular la longitud del sistema de ventilación

Para calcular el largo del sistema que necesita, sume los pies (metros) equivalentes para cada porción de ducto de ventilación que se utilice en el sistema.

Sistema de ventilación de 3¹/₄" x 10" (8,3 x 25,4 cm)

Porción de ducto de ventilación	Largo equivalente	
Codo de 3 ¹ / ₄ " x 10" (8,3 cm x 25,4 cm) de 90°	5,0 pies (1,5 m)	
Codo plano de 3 ¹ / ₄ " x 10" (8,3 x 25,4 cm)	12,0 pies (3,7 m)	
Tapa para pared de 3 ¹ / ₄ " x 10" (8,3 x 25,4 cm)	0,0 pies (0.0 m)	

Ejemplo de sistema de ventilación



Longitud máxima recomendada	= 35 pies (10,7 m)
1 codo de 90°	= 5,0 pies (1,5 m)
Porción recta de 8 pies (2,4 m)	= 8,0 pies (2,4 m)
1 cubierta de pared	= 0,0 pies (0,0 m)
Sistema de 3 ¹ / ₄ " x 10" (8,3 cm x 25,4 cm) de longitud	= 13,0 pies (3,9 m)