



Dimension Guide Whirlpool® Dryer with Flexible Installation - 3.4 cu ft

White
Available
LDR3822PQ - Electric

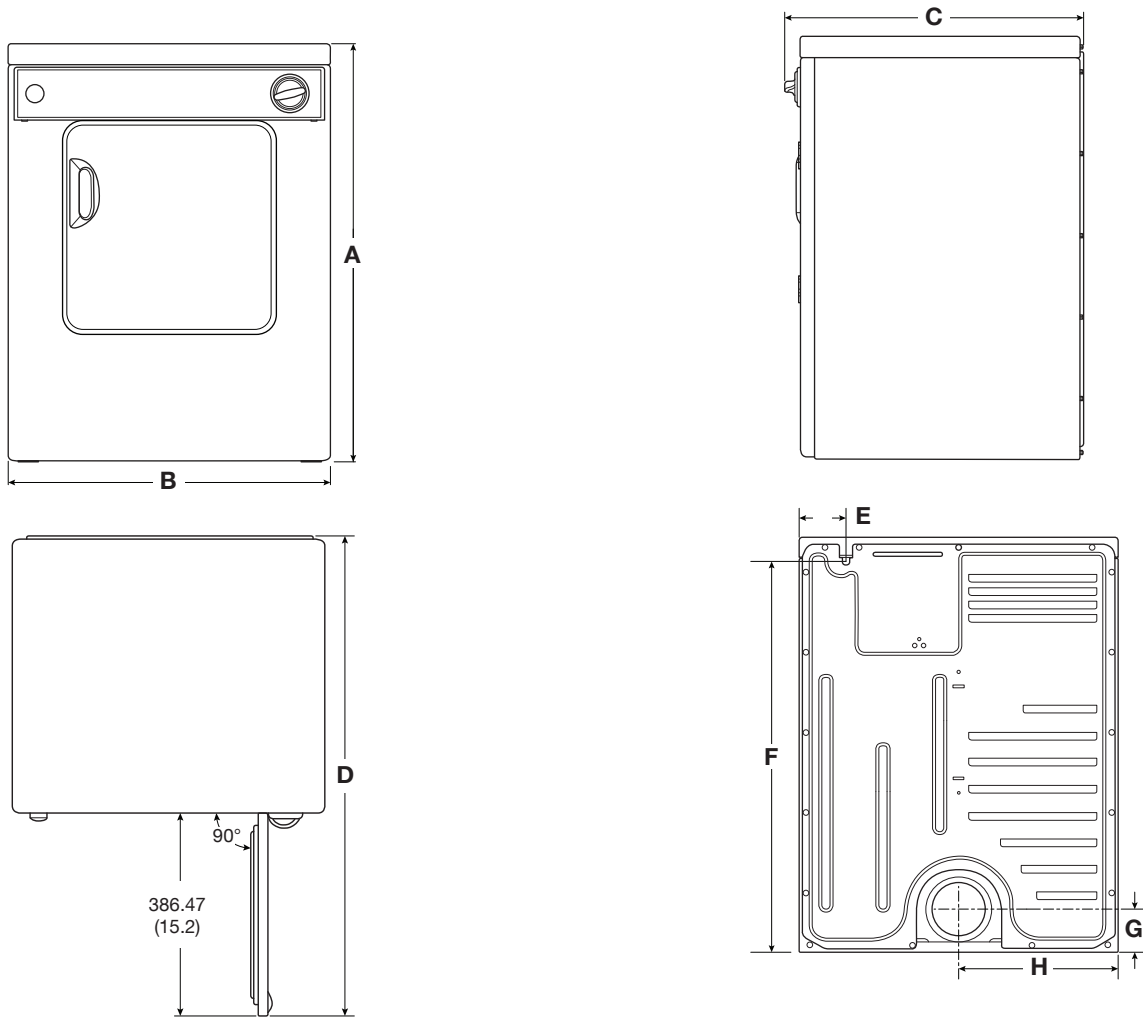


W11462154B

DETAILED PLANNING DIMENSIONS

WARNING: To reduce the risk of fire, electric shock, or injury to persons, read the IMPORTANT SAFETY INSTRUCTIONS and INSTALLATION INSTRUCTIONS, located in your appliance's Owner's Manual, before installing and operating this appliance.

Electrical Requirements	
Fuel Type	Electric
Minimum Circuit Amperage Rating	15 A
Maximum Amperage Draw	12 A
Operating Voltage	120 V AC only
Operating Frequency	60 Hz



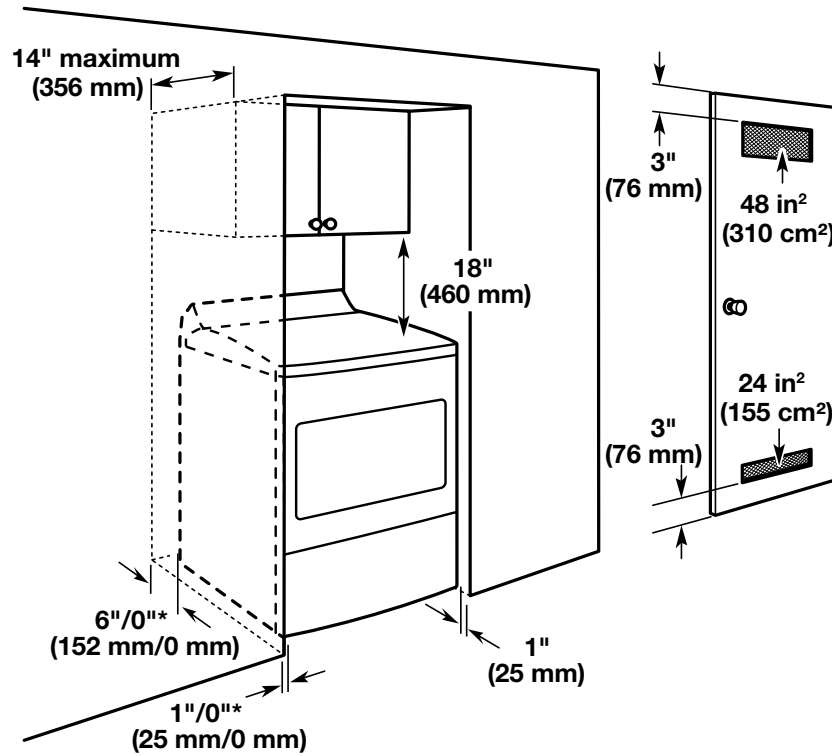
Product Dimensions					
		in (Minimum)	in (Maximum)	mm (Minimum)	mm (Maximum)
A	Height (with feet)	31	$32\frac{5}{16}$	788	821
B	Width	$23\frac{7}{8}$	-	607	-
C	Depth	$21\frac{7}{8}$	-	557	-
D	Depth with Door Open	36	-	914	-
E	Power Cord from Side (electric)	$3\frac{1}{2}$	-	89	-
F	Power Cord Height (electric)	$29\frac{3}{16}$	$30\frac{1}{2}$	743	775
	Power Cord Length (electric)	$71\frac{1}{16}$	-	1815	-
G	Exhaust Duct Height	$3\frac{1}{8}$	$4\frac{3}{8}$	79	111
H	Exhaust Duct from Side	$11\frac{7}{8}$	-	303	-

DETAILED PLANNING DIMENSIONS

Spacing for recessed area or closet installation

The dimensions shown are for the recommended spacing allowed.

- Additional spacing should be considered for ease of installation and servicing.
- Additional clearances might be required for wall, door, and floor moldings.
- Additional spacing of 1" (25 mm) on all sides of the dryer is recommended to reduce noise transfer.
- For closet installation, with a door, minimum ventilation openings in the top and bottom of the door are required. Louvered doors with equivalent ventilations openings are acceptable.
- Companion appliance spacing should also be considered.



*Recommended/Minimum spacing



Guide de dimensions Sécheuse Whirlpool® avec installation plus flexible – 3,4 pi³

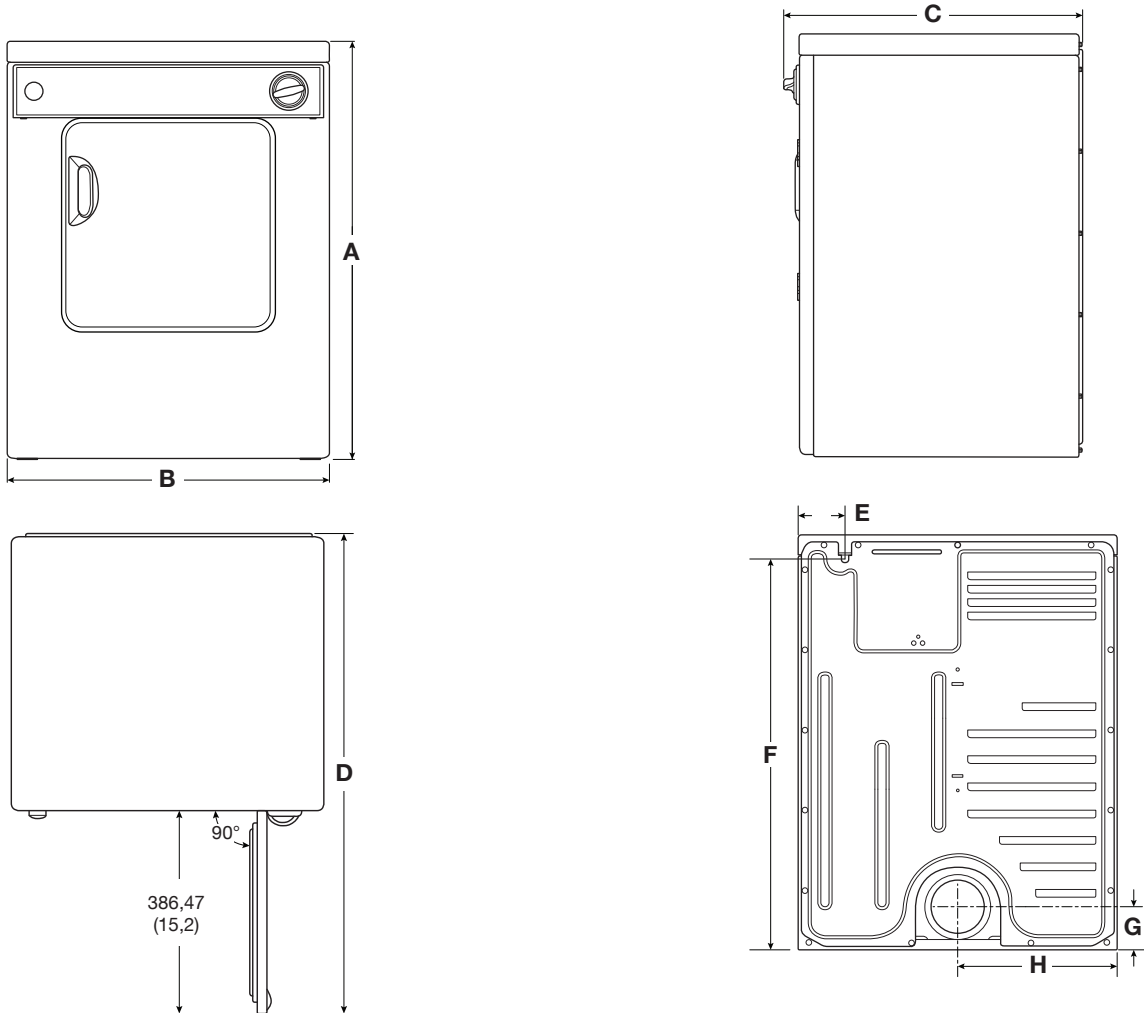
Blanc offert
LDR3822PQ - Électrique



DIMENSIONS DE PLANIFICATION DÉTAILLÉES

AVERTISSEMENT : Pour réduire le risque d'incendie, de décharge électrique ou de blessures, lire les INSTRUCTIONS IMPORTANTES DE SÉCURITÉ et INSTRUCTIONS D'INSTALLATION du guide d'utilisation de votre appareil avant d'installer et de faire fonctionner cet appareil.

Spécifications électriques	
Type de combustible Type	Électrique
Courant minimum du circuit	15 A
Appel de courant maximum	12 A
Tension de fonctionnement	120 V CA seulement
Fréquence de fonctionnement	60 Hz



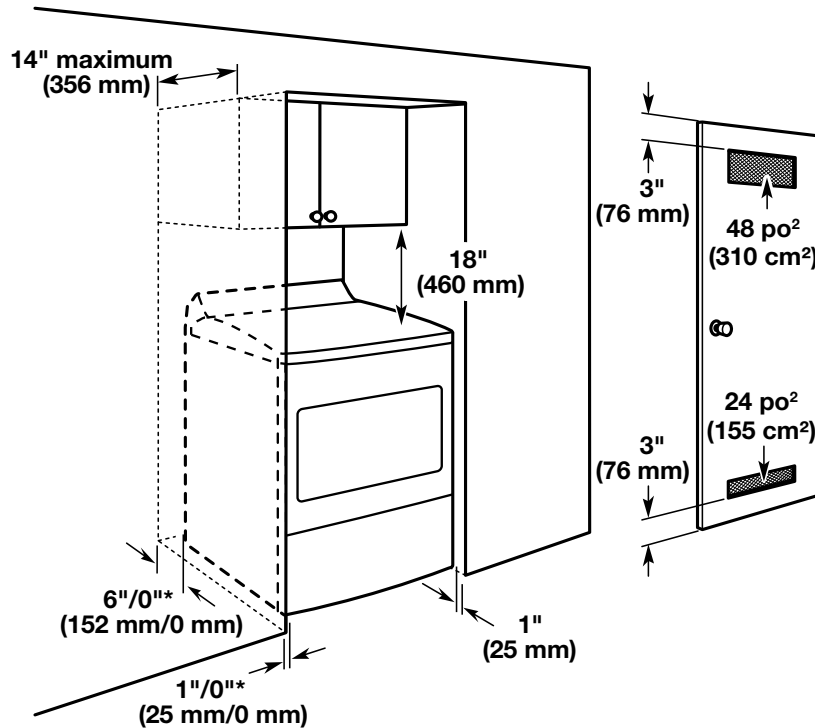
Dimensions du produit					
		po (Minimum)	po (Maximum)	mm (Minimum)	mm (Maximum)
A	Hauteur (avec pieds)	31	$32 \frac{5}{16}$	788	821
B	Largeur	$23 \frac{7}{8}$	-	607	-
C	Profondeur	$21 \frac{7}{8}$	-	557	-
D	Profondeur avec porte ouverte	36	-	914	-
E	Cordon d'alimentation de côté (élec.)	$3 \frac{1}{2}$	-	89	-
F	Hauteur du cordon d'alimentation (élec.)	$29 \frac{3}{16}$	$30 \frac{1}{2}$	743	775
	Longueur du cordon d'alimentation (élec.)	$71 \frac{7}{16}$	-	1815	-
G	Hauteur du conduit d'évacuation	$3 \frac{1}{8}$	$4 \frac{3}{8}$	79	111
H	Conduit d'évacuation de côté	$11 \frac{7}{8}$	-	303	-

DIMENSIONS DE PLANIFICATION DÉTAILLÉES

Espacement pour une installation dans un encastrement ou dans un placard

Les dimensions indiquées correspondent à l'espacement recommandé permis.

- Prévoir davantage d'espace pour faciliter l'installation et l'entretien.
- Un espace supplémentaire peut être requis pour les moulures de porte et de plancher et pour les plinthes.
- Un espace supplémentaire de 1 po (25 mm) de tous les côtés de la sècheuse est recommandé pour réduire le transfert du bruit.
- Pour installation dans un placard avec porte, on doit prévoir des ouvertures minimums d'entrée d'air en haut et en bas de la porte. Les portes à claire-voie offrant des ouvertures équivalentes de passage de l'air sont acceptables.
- Il faut aussi prendre en compte l'espace requis entre les appareils voisins.



*Dégagement minimum recommandé



Guía de dimensiones Secadora Whirlpool® con instalación flexible - 3,4 pies cúbicos

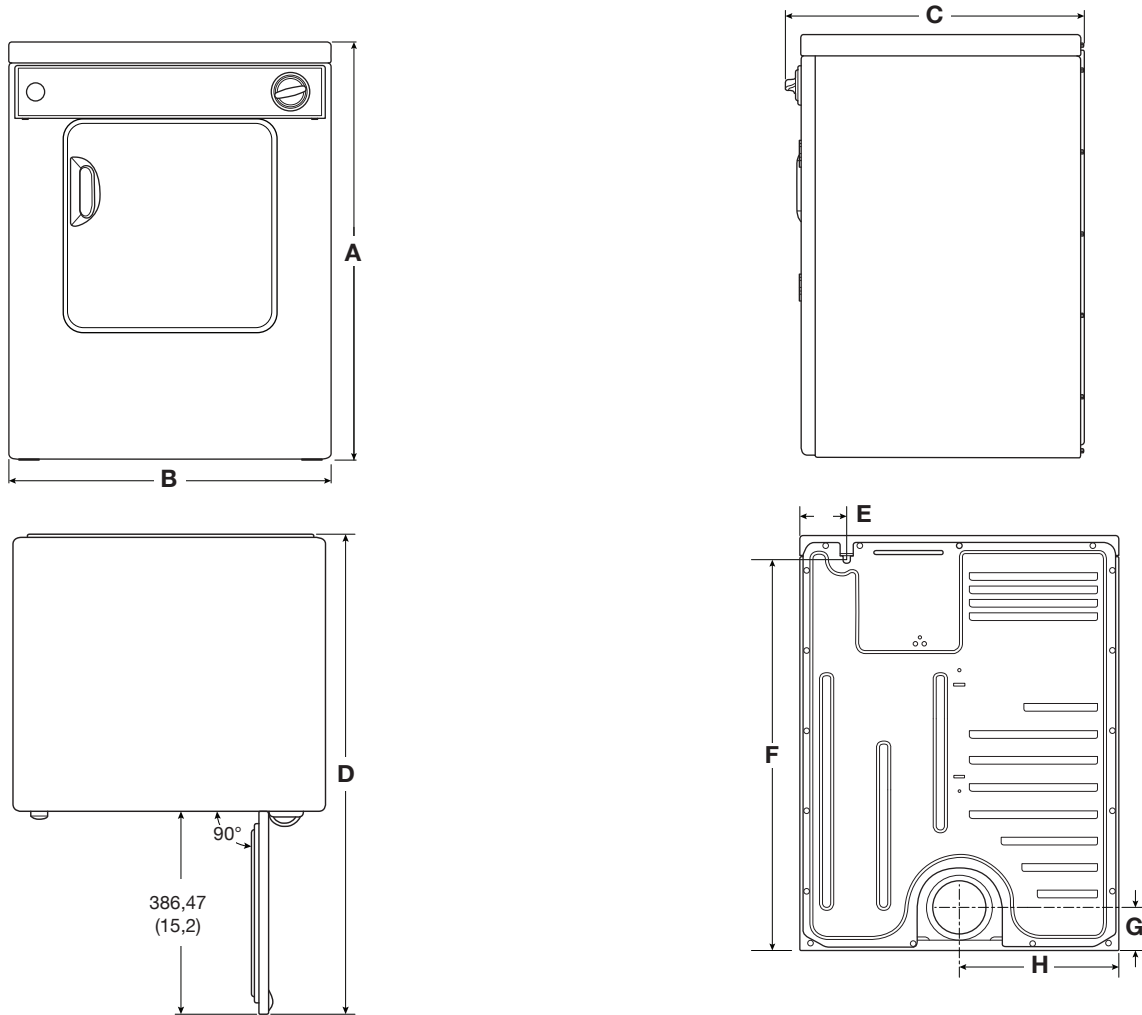
Disponible en blanco
LDR3822PQ - Eléctrica



DIMENSIONES DE PLANIFICACIÓN EN DETALLE

ADVERTENCIA: A fin de reducir el riesgo de incendio, choque eléctrico o lesiones personales, lea las INSTRUCCIONES IMPORTANTES DE SEGURIDAD Y LAS INSTRUCCIONES DE INSTALACIÓN, que se encuentran en el Manual del propietario, antes de instalar y usar el electrodoméstico.

Requisitos eléctricos	
Tipo de combustible	Eléctrica
Amperaje mínimo del circuito	15 A
Consumo de amperios máximo	12 A
Voltaje de funcionamiento	120 V CA únicamente
Frecuencia de funcionamiento	60 Hz



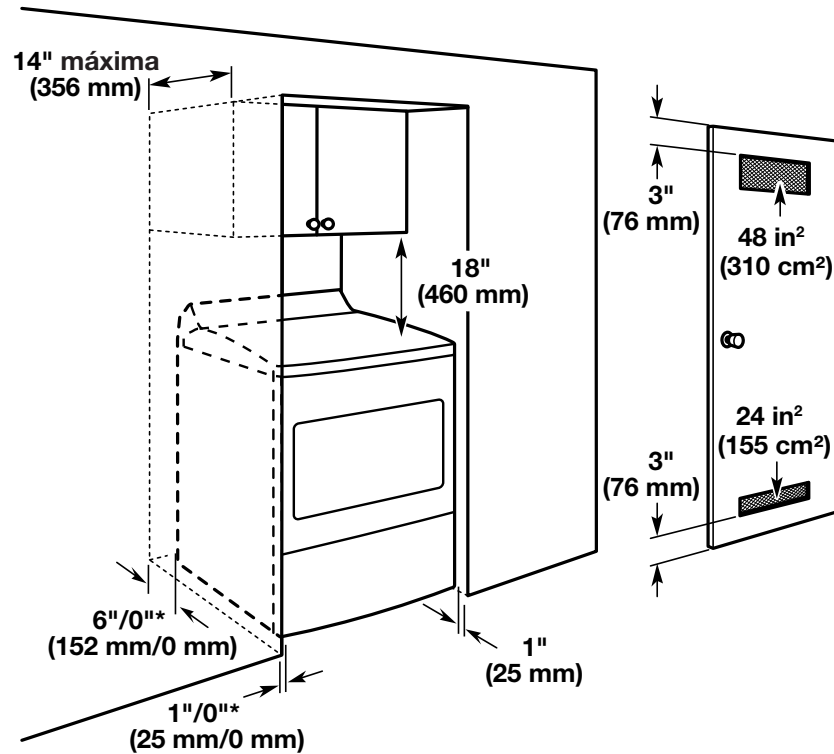
Dimensiones del producto					
		in (mínima)	in (máxima)	mm (mínima)	mm (máxima)
A	Altura (con patas)	31	32 ⁵ / ₁₆	788	821
B	Ancho	23 ⁷ / ₈	-	607	-
C	Profundidad	21 ⁷ / ₈	-	557	-
D	Profundidad con la puerta abierta	36	-	914	-
E	Cable eléctrico desde el lateral (eléc.)	3 ¹ / ₂	-	89	-
F	Altura del cable eléctrico (eléc.)	29 ³ / ₁₆	30 ¹ / ₂	743	775
	Largo del cable eléctrico (eléc.)	71 ⁷ / ₁₆	-	1815	-
G	Altura del ducto de escape	3 ¹ / ₈	4 ³ / ₈	79	111
H	Ducto de escape desde el lateral	11 ⁷ / ₈	-	303	-

DIMENSIONES DE PLANIFICACIÓN EN DETALLE

Espacio para la instalación en un lugar empotrado o en un clóset

Las dimensiones que se ilustran son para el espacio recomendado.

- Debe considerarse espacio adicional para facilitar la instalación y el servicio técnico.
- Se podrían necesitar espacios libres adicionales para las molduras de la pared, de la puerta y del piso.
- Se recomienda dejar un espacio adicional de 1" (25 mm) en todos los lados de la secadora para reducir la transferencia de ruido.
- Para la instalación en clóset, con una puerta, se requieren aberturas de ventilación mínimas en la parte superior e inferior de la puerta. Se aceptan puertas tipo persianas con aberturas de ventilación equivalentes.
- También se debe considerar espacio adicional para otro electrodoméstico que le acompañe.



*Espacios mínimos/recomendados