

RC DOOR ALIGNMENT TOOL INSTRUCTIONS

Instructions d'utilisation des outils d'alignement de portes du RF

Instrucciones de la herramienta de alineación de las puertas RC



Features

- Creates an even horizontal gap between refrigerator doors.
-Crée un espace horizontal parfaitement parallèle entre les portes de votre réfrigérateur.
-Crea un espacio horizontal uniforme entre las puertas del refrigerador.
- Solves door alignment issues during installation and improves door seal.
-Résout les problèmes d'alignement des portes pendant l'installation et améliore l'étanchéité des portes.
-Resuelve los problemas de alineación durante la instalación y mejora el sellado de la puerta.

⚠ WARNING

Excessive Weight Hazard

Use two or more people to lift the refrigerator door.
Failure to do so can result in back or other injury.

⚠ AVERTISSEMENT

Risque du poids excessif

Utiliser deux ou plus de personnes pour soulever la porte du réfrigérateur.

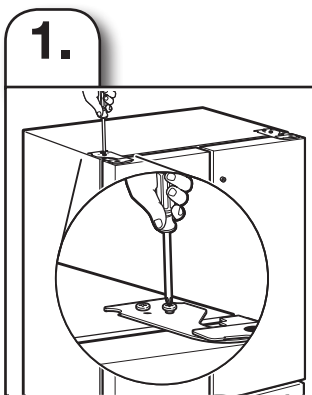
Le non-respect de cette instruction peut causer une blessure au dos ou d'autre blessure.

⚠ ADVERTENCIA

Peligro de Peso Excesivo

Use dos o más personas para levantar la puerta del refrigerador.

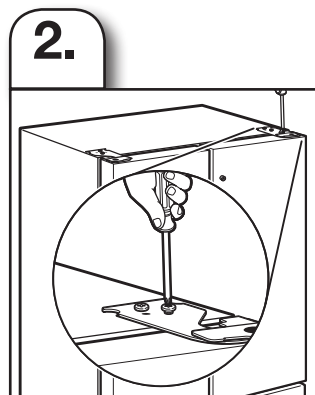
No seguir esta instrucción puede ocasionar una lesión en la espalda u otro tipo de lesiones.



1.
Remove the upper left door hinge cover. Loosen the upper left hinge screws 2 full turns. *

*Retirer le couvercle de charnière supérieur gauche. Desserrer les vis de charnière gauche pour 2 rotations complète.**

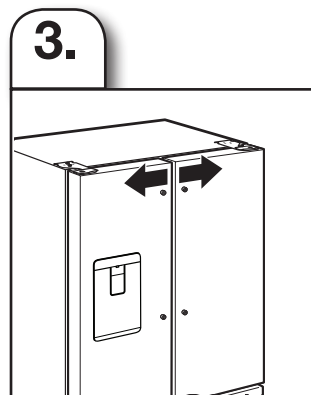
*Quite la cubierta de la bisagra superior izquierda. Afloje los tornillos de la bisagra superior izquierda por 2 giros completo.**



2.
Remove the upper right door hinge cover. Loosen the upper right hinge screws 2 full turns. *

*Retirer le couvercle de charnière supérieur droit. Desserrer les vis de charnière droit pour 2 rotations complète.**

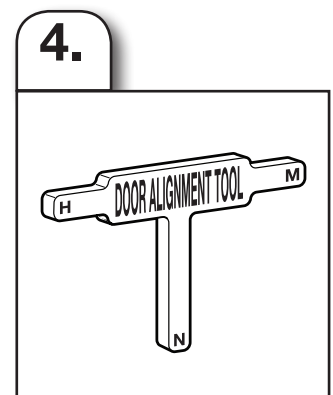
*Quite la cubierta de la bisagra superior derecha. Afloje los tornillos de la bisagra superior derecha por 2 giros completo.**



3.
Push both doors outward.

Pousser les deux portes vers l'extérieur.

Empuje ambas puertas hacia afuera.



4.
Rotate the tool so the longest (low width) end faces downward.

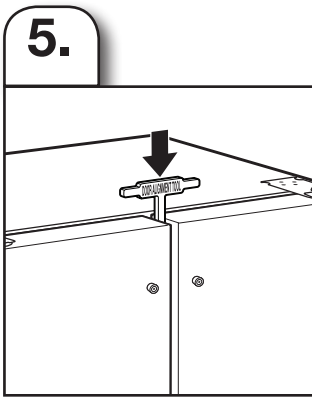
Positionner l'outil pour que la patte la plus longue (partie mince) pointe vers le bas.

Gire la herramienta de manera que el extremo más largo (bajo ancho) mire hacia adelante.

* For more detailed information, see the Use and Care Guide.

* Pour obtenir des renseignements plus détaillés, consultez le Guide d'utilisation et d'entretien.

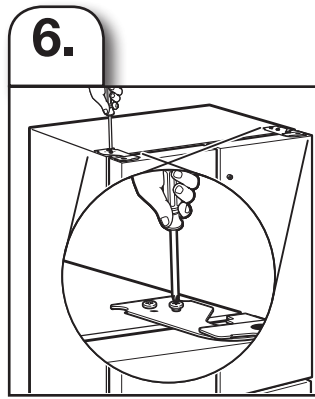
* Para obtener información más detallada, consulte el Manual de uso y cuidado.



5.
Place the door alignment tool between the doors so the block sits on top of the doors.

Insérer l'outil d'alignement de portes entre les portes pour qu'il s'appuie sur le dessus des portes.

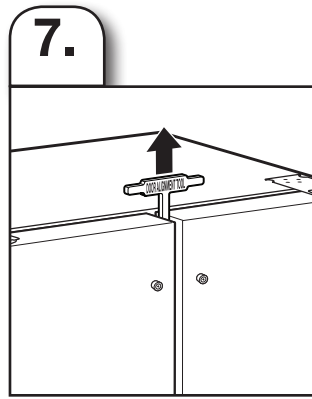
Ubique la herramienta de alineación de la puerta entre las puertas de manera que el bloque descansa sobre las puertas.



6.
Tighten the left and right hinge screws on top of the refrigerator. (Depending on your model, the number of screws may vary.)

Serrer les vis de charnière droit et gauche sur le dessus du réfrigérateur. (Selon le modèle, le nombre de vis peuvent varier.)

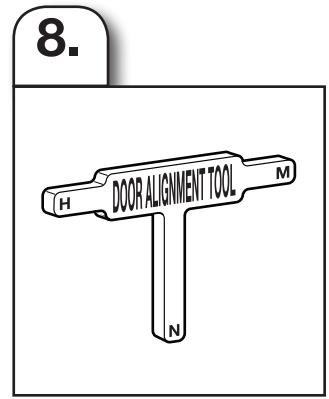
Apriete los tornillos izquierdos y tornillos derechos de las bisagras sobre el refrigerador. (Según el modelo, el número de tornillos pueden variar.)



7.
Once all hinge screws are fully tightened, remove the tool. If the gap is uniform, store tool for future adjustments.

Une fois tous les vis de charnière bien serrées, retirer l'outil. Si l'espace est uniforme, ranger l'outil pour une utilisation future.

Cuando haya apretado completamente todos los tornillos de las bisagras, quite la herramienta. Si el espacio es uniforme, guarde la herramienta para ajustes posteriores.



8.
If gap is not uniform, repeat steps 3-7 with high or medium gap widths facing down until a uniform gap is achieved.

Si l'espace n'est pas uniforme, répéter les étapes 3 à 7 en plaçant le côté moyen ou large de l'outil d'alignement vers le bas jusqu'à ce que l'espace soit parfaitement parallèle.

Si el espacio no es uniforme, repita los pasos 3 a 7 con los anchos de espacio alto o medio mirando hacia abajo hasta lograr un espacio uniforme.