



## Dimension Guide

Maytag® Dryer with  
Smart Front Load - 7.4 cu. ft.

**White Available**  
YMED8630HW - Electric  
MED8630HW - Electric  
MGD8630HW - Gas

**Chrome Shadow Available**  
YMED8630HC - Electric  
MED8630HC - Electric  
MGD8630HC - Gas

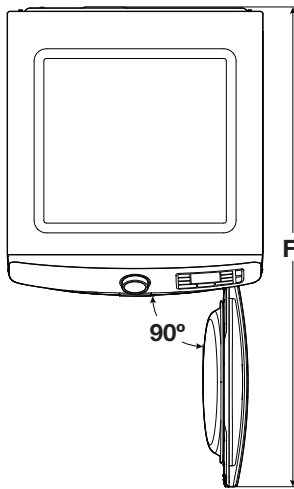
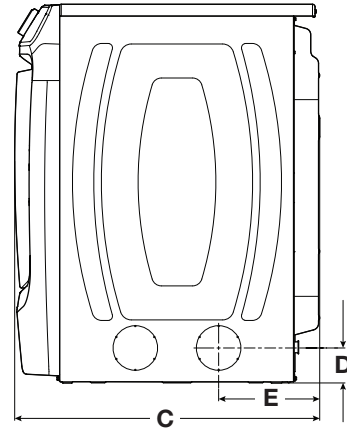
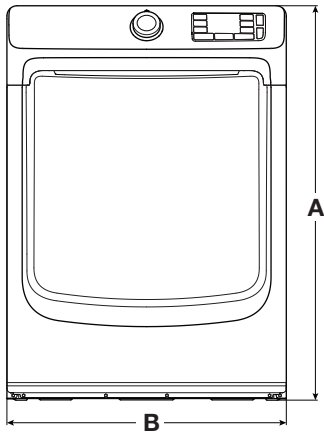
---



## DETAILED PLANNING DIMENSIONS

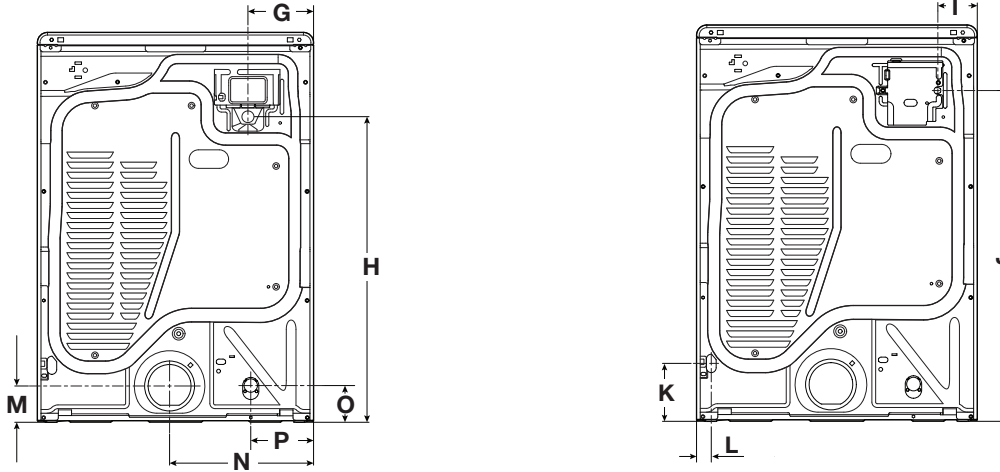
**WARNING:** To reduce the risk of fire, electric shock, or injury to persons, read the IMPORTANT SAFETY INSTRUCTIONS and INSTALLATION INSTRUCTIONS, located in your appliance's Owner's Manual, before installing and operating this appliance.

Electrical Requirements		
Fuel Type	Electric	Gas
Minimum Circuit Amperage Rating	30 A	15 A
Maximum AMP Draw	24 A	6 A
Operating Voltage	240 V AC only 230 V AC only (Canada)	120 V AC only
Operating Frequency	60 Hz	



Product Dimensions					
		in (min)	mm (min)	in (max)	mm (max)
A	Height (With feet)	38 <sup>1</sup> / <sub>8</sub>	968	39	989
B	Width	27	686	-	-
C	Depth	30 <sup>11</sup> / <sub>16</sub>	780	-	-
D	Side Vent Height (feet min)	3 <sup>1</sup> / <sub>2</sub>	89	4 <sup>3</sup> / <sub>8</sub>	111
E	Side Vent (from back)	10 <sup>3</sup> / <sub>16</sub>	258	-	-
F	Depth with Door Open	50 <sup>11</sup> / <sub>16</sub>	1288	-	-

## DETAILED PLANNING DIMENSIONS



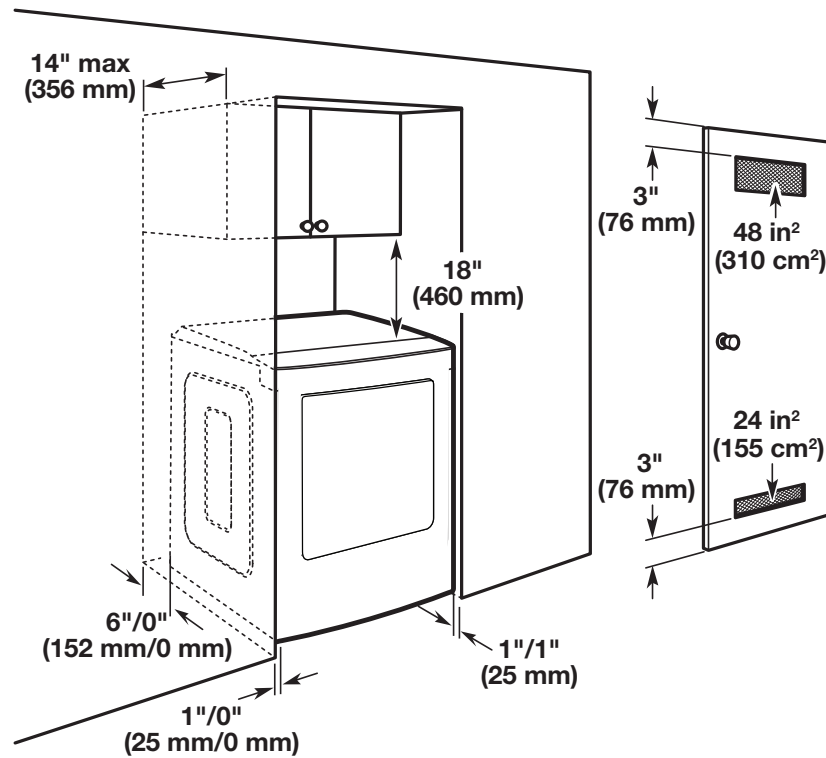
Product Dimensions					
		in (min)	mm (min)	in (max)	mm (max)
G	Strain Relief from Side (elec)	6 <sup>3</sup> / <sub>8</sub>	163	-	-
H	Strain Relief Height (elec)	29 <sup>7</sup> / <sub>8</sub>	759	30 <sup>11</sup> / <sub>16</sub>	780
G	Power Cord from Side (Canadian)	6 <sup>3</sup> / <sub>8</sub>	163	-	-
H	Power Cord Height (Canadian)	29 <sup>7</sup> / <sub>8</sub>	759	30 <sup>11</sup> / <sub>16</sub>	780
	Power Cord Length (Canadian)	53 <sup>3</sup> / <sub>8</sub>	1356	-	-
I	Power Cord from Side (gas)	3 <sup>13</sup> / <sub>16</sub>	96	-	-
J	Power Cord Height (gas)	31 <sup>13</sup> / <sub>16</sub>	808	32 <sup>11</sup> / <sub>16</sub>	829
	Power Cord Length (gas)	72	1828	-	-
K	Gas Valve Height	5 <sup>5</sup> / <sub>8</sub>	142	5 <sup>9</sup> / <sub>16</sub>	163
L	Gas Valve from Side	1 <sup>3</sup> / <sub>8</sub>	36	-	-
M	Exhaust Duct Height	3 <sup>1</sup> / <sub>2</sub>	90	4 <sup>9</sup> / <sub>8</sub>	111
N	Exhaust Duct from Side	14 <sup>1</sup> / <sub>8</sub>	358	-	-
O	Water Inlet Height (steam models)	3 <sup>5</sup> / <sub>8</sub>	91	4 <sup>7</sup> / <sub>16</sub>	112
P	Water Inlet from Side (steam models)	6 <sup>1</sup> / <sub>8</sub>	156	-	-

## DETAILED PLANNING DIMENSIONS

### Spacing for recessed area or closet installation

The dimensions shown are for the recommended spacing allowed.

- Additional spacing should be considered for ease of installation and servicing.
- Additional clearances might be required for wall, door, and floor moldings.
- Additional spacing of 1" (25 mm) on all sides of the dryer is recommended to reduce noise transfer.
- For closet installation, with a door, minimum ventilation openings in the top and bottom of the door are required. Louvered doors with equivalent ventilations openings are acceptable.
- Companion appliance spacing should also be considered.



\*Recommended/Minimum spacing



## Guide de Dimensions

Sécheuse de 7,4 pi<sup>3</sup> avec intelligente à  
chargement par l'avant Maytag®

Blanc offert

YMED8630HW - Électrique

MED8630HW - Électrique

MGD8630HW - Gaz

Chrome ombré offert

YMED8630HC - Électrique

MED8630HC - Électrique

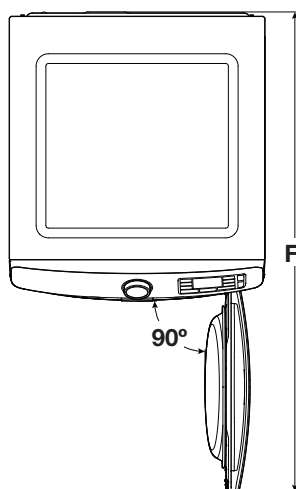
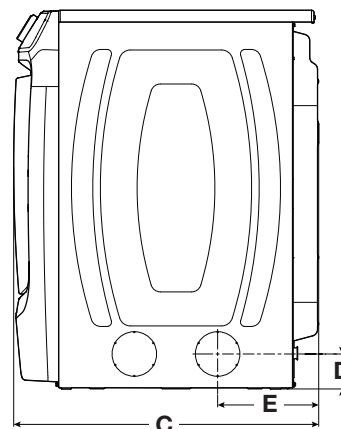
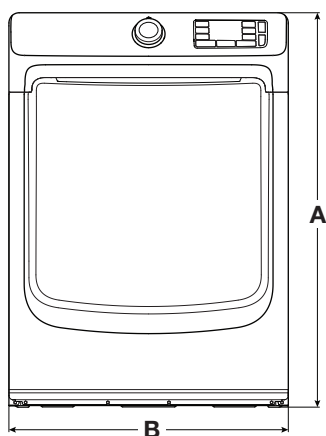
MGD8630HC - Gaz



## DIMENSIONS DE PLANIFICATION DÉTAILLÉES

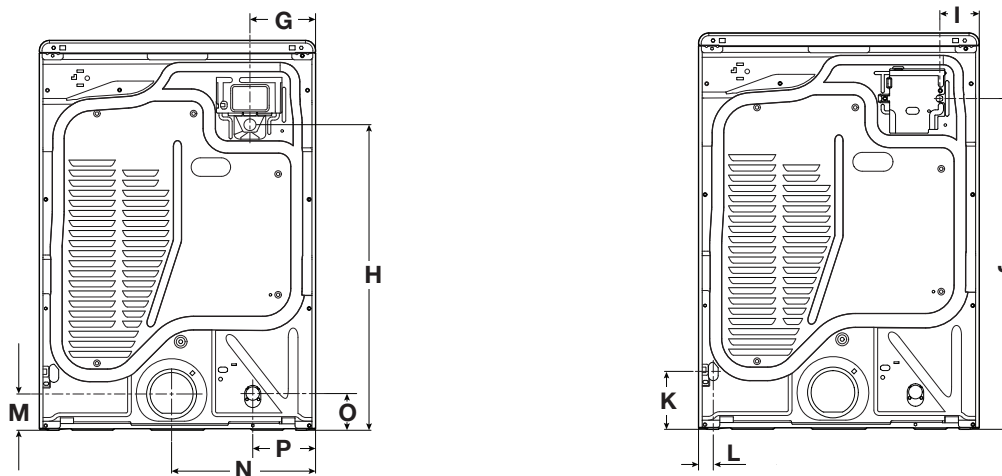
**AVERTISSEMENT** : Pour réduire le risque d'incendie, de décharge électrique ou de blessures, lire les INSTRUCTIONS IMPORTANTES DE SÉCURITÉ et INSTRUCTIONS D'INSTALLATION du guide d'utilisation de votre appareil avant d'installer et de faire fonctionner cet appareil.

Spécifications électriques		
Type de combustible	Électrique	Gaz
Courant minimum du circuit	30 A	15 A
Appel de courant maximum	24 A	6 A
Tension de fonctionnement	240 V CA seulement 230 V CA seulement (au Canada)	120 V CA seulement
Fréquence de fonctionnement	60 Hz	



Dimensions du produit					
		po (min)	mm (min)	po (max)	mm (max)
A	Hauteur (avec pieds)	38 1/8	968	39	989
B	Largeur	27	686	-	-
C	Profondeur	30 11/16	780	-	-
D	Hauteur de l'évent latéral (pieds min)	3 1/2	89	4 3/8	111
E	Évent latéral (de l'arrière)	10 3/16	258	-	-
F	Profondeur avec porte ouverte	50 11/16	1288	-	-

## DIMENSIONS DE PLANIFICATION DÉTAILLÉES



**Dimensions du produit**

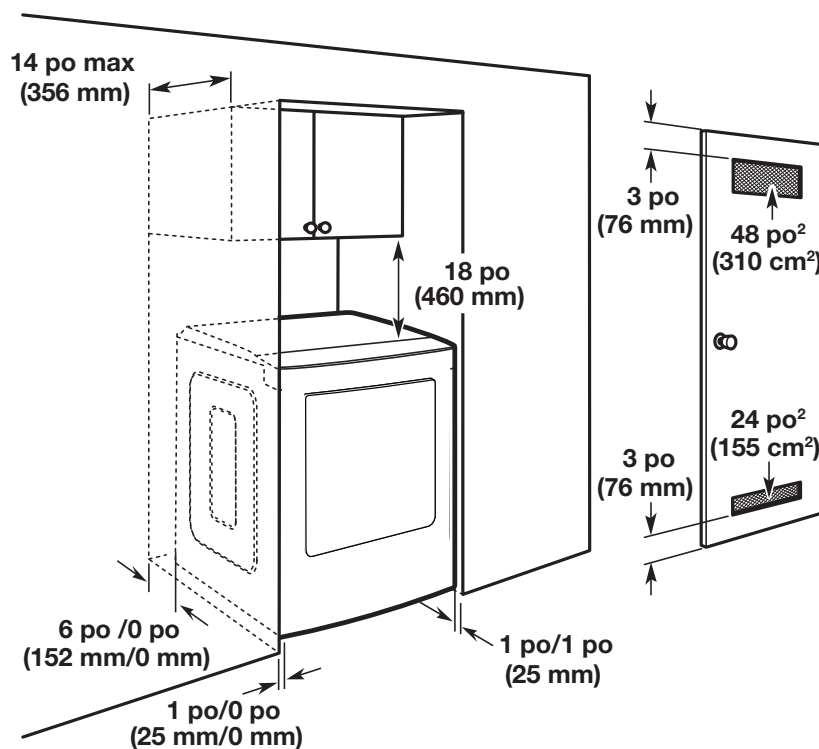
		po (min)	mm (min)	po (max)	mm (max)
G	Réducteur de tension de côté (électrique)	6 <sup>3</sup> / <sub>8</sub>	163	-	-
H	Hauteur du réducteur de tension (électrique)	29 <sup>7</sup> / <sub>8</sub>	759	30 <sup>11</sup> / <sub>16</sub>	780
G	Cordon d'alimentation de côté (au Canada)	6 <sup>3</sup> / <sub>8</sub>	163	-	-
H	Hauteur du cordon d'alimentation (au Canada)	29 <sup>7</sup> / <sub>8</sub>	759	30 <sup>11</sup> / <sub>16</sub>	780
	Longueur du cordon d'alimentation (au Canada)	53 <sup>3</sup> / <sub>8</sub>	1356	-	-
I	Cordon d'alimentation de côté (gaz)	3 <sup>13</sup> / <sub>16</sub>	96	-	-
J	Hauteur du cordon d'alimentation (gaz)	31 <sup>13</sup> / <sub>16</sub>	808	32 <sup>11</sup> / <sub>16</sub>	829
	Longueur du cordon d'alimentation (gaz)	72	1828	-	-
K	Hauteur du robinet de gaz	5 <sup>5</sup> / <sub>8</sub>	142	5 <sup>9</sup> / <sub>16</sub>	163
L	Robinet de gaz de côté	1 <sup>3</sup> / <sub>8</sub>	36	-	-
M	Hauteur du conduit d'évacuation	3 <sup>1</sup> / <sub>2</sub>	90	4 <sup>3</sup> / <sub>8</sub>	111
N	Conduit d'évacuation de côté	14 <sup>1</sup> / <sub>8</sub>	358	-	-
O	Hauteur de l'entrée d'eau (modèles avec vapeur)	3 <sup>5</sup> / <sub>8</sub>	91	4 <sup>7</sup> / <sub>16</sub>	112
P	Entrée d'eau de côté (modèles avec vapeur)	6 <sup>1</sup> / <sub>8</sub>	156	-	-

## DIMENSIONS DE PLANIFICATION DÉTAILLÉES

### Espacement pour une installation dans un encastrement ou dans un placard

Les dimensions indiquées correspondent à l'espacement recommandé permis.

- Prévoir davantage d'espace pour faciliter l'installation et l'entretien.
- Un espace supplémentaire peut être requis pour les moulures de porte et de plancher et pour les plinthes.
- Un espace supplémentaire de 1 po (25 mm) de tous les côtés de la sècheuse est recommandé pour réduire le transfert du bruit.
- Pour installation dans un placard avec porte, on doit prévoir des ouvertures minimums d'entrée d'air en haut et en bas de la porte. Les portes à claire-voie offrant des ouvertures équivalentes de passage de l'air sont acceptables.
- Il faut aussi prendre en compte l'espace requis entre les appareils voisins.



\*Dégagement minimum recommandé





## Guía de Dimensiones

Secadora Maytag® con carga frontal  
inteligente : 7,4 pies<sup>3</sup> (0,21 m<sup>3</sup>)

Disponibile en blanco  
YMED8630HW - Eléctrica  
MED8630HW - Eléctrica  
MGD8630HW - Gas

Disponibile en cromo oscuro  
YMED8630HC - Eléctrica  
MED8630HC - Eléctrica  
MGD8630HC - Gas

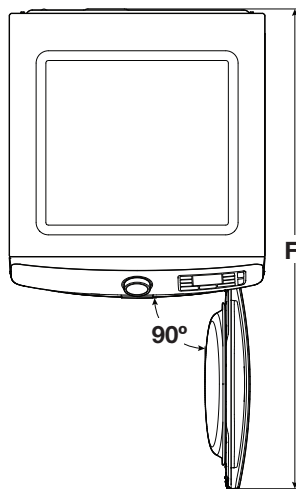
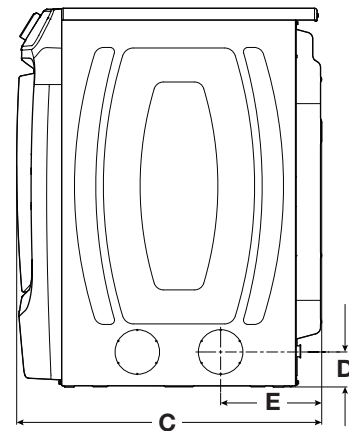
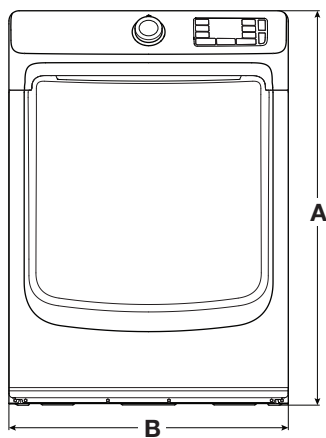
---



## DIMENSIONES DE PLANIFICACIÓN EN DETALLE

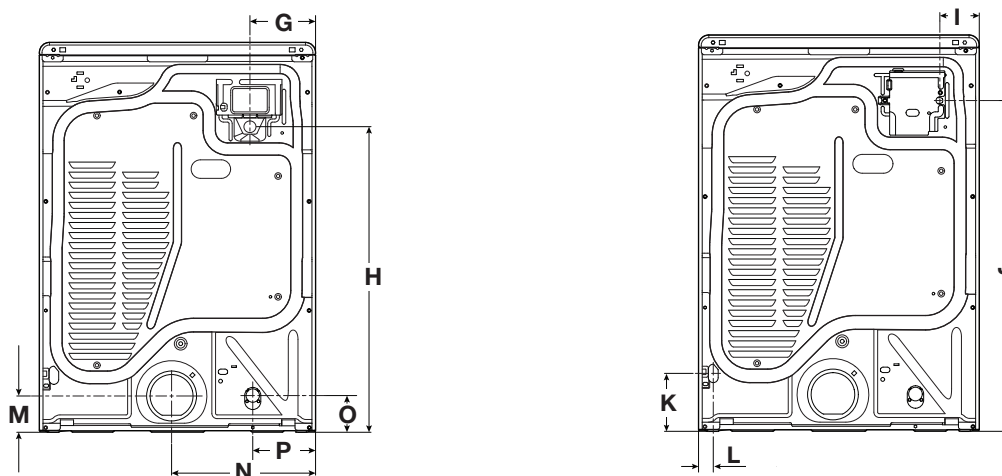
**ADVERTENCIA:** A fin de reducir el riesgo de incendio, choque eléctrico o lesiones personales, lea las INSTRUCCIONES IMPORTANTES DE SEGURIDAD Y LAS INSTRUCCIONES DE INSTALACIÓN, que se encuentran en el Manual del propietario, antes de instalar y usar el electrodoméstico.

Requisitos eléctricos		
Tipo de combustible	Eléctrica	Gas
Amperaje mínimo del circuito	30 A	15 A
Consumo de amperios máximo	24 A	6 A
Voltaje de funcionamiento	240 V CA únicamente Solamente con 230 V CA (Canadá)	120 V CA únicamente
Frecuencia de funcionamiento	60 Hz	



Dimensiones del producto					
		in (mín)	mm (mín)	in (máx)	mm (máx)
A	Altura (con patas)	38 <sup>1</sup> / <sub>8</sub>	968	39	989
B	Ancho	27	686	-	-
C	Profundidad	30 <sup>11</sup> / <sub>16</sub>	780	-	-
D	Altura de la ventilación lateral (pies mín.)	3 <sup>1</sup> / <sub>2</sub>	89	4 <sup>3</sup> / <sub>8</sub>	111
E	Ventilación lateral (desde la parte trasera)	10 <sup>3</sup> / <sub>16</sub>	258	-	-
F	Profundidad con la puerta abierta	50 <sup>11</sup> / <sub>16</sub>	1288	-	-

## DIMENSIONES DE PLANIFICACIÓN EN DETALLE



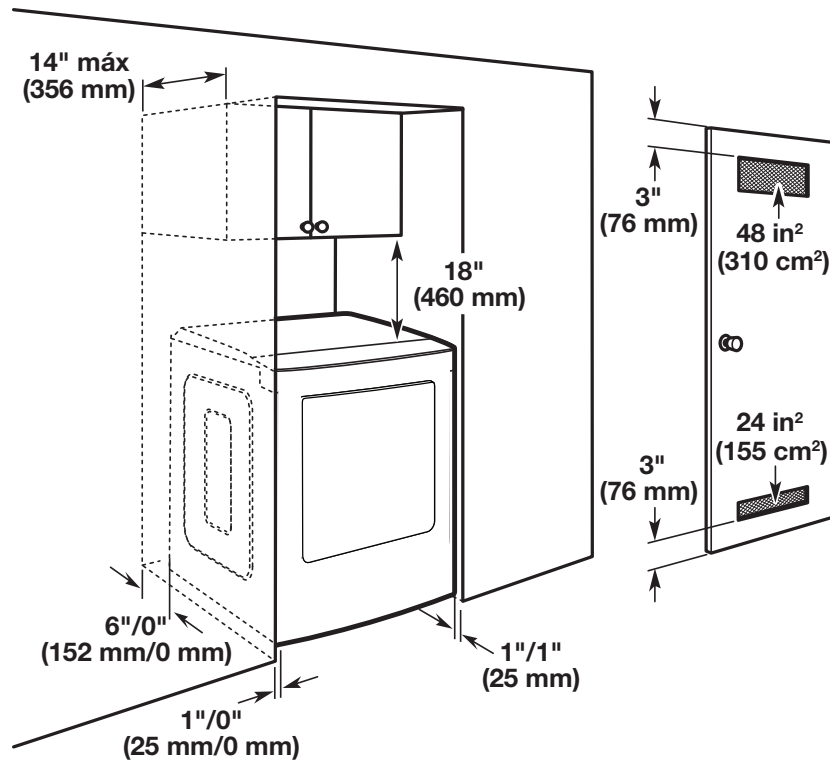
Dimensiones del producto					
		in (mín)	mm (mín)	in (máx)	mm (máx)
G	Protector de cables desde el lateral (eléc.)	6 <sup>3</sup> / <sub>8</sub>	163	-	-
H	Altura del protector de cables (eléc.)	29 <sup>7</sup> / <sub>8</sub>	759	30 <sup>11</sup> / <sub>16</sub>	780
G	Cable eléctrico desde el lateral (canadiense)	6 <sup>3</sup> / <sub>8</sub>	163	-	-
H	Altura del cable eléctrico (canadiense)	29 <sup>7</sup> / <sub>8</sub>	759	30 <sup>11</sup> / <sub>16</sub>	780
	Largo del cable eléctrico (canadiense)	53 <sup>3</sup> / <sub>8</sub>	1356	-	-
I	Cable eléctrico desde el lateral (gas)	3 <sup>13</sup> / <sub>16</sub>	96	-	-
J	Altura del cable eléctrico (gas)	31 <sup>13</sup> / <sub>16</sub>	808	32 <sup>11</sup> / <sub>16</sub>	829
	Largo del cable eléctrico (gas)	72	1828	-	-
K	Altura de la válvula de gas	5 <sup>5</sup> / <sub>8</sub>	142	5 <sup>9</sup> / <sub>16</sub>	163
L	Válvula de gas desde el lateral	1 <sup>3</sup> / <sub>8</sub>	36	-	-
M	Altura del ducto de escape	3 <sup>1</sup> / <sub>2</sub>	90	4 <sup>3</sup> / <sub>8</sub>	111
N	Ducto de escape desde el lateral	14 <sup>1</sup> / <sub>8</sub>	358	-	-
O	Altura de la entrada de agua (modelos con vapor)	3 <sup>5</sup> / <sub>8</sub>	91	4 <sup>7</sup> / <sub>16</sub>	112
P	Entrada de agua desde el lateral (modelos con vapor)	6 <sup>1</sup> / <sub>8</sub>	156	-	-

## DIMENSIONES DE PLANIFICACIÓN EN DETALLE

### Espacio para la instalación en un lugar empotrado o en un clóset

Las dimensiones que se ilustran son para el espacio recomendado.

- Debe considerarse espacio adicional para facilitar la instalación y el servicio técnico.
- Se podrían necesitar espacios libres adicionales para las molduras de la pared, de la puerta y del piso.
- Se recomienda dejar un espacio adicional de 1" (25 mm) en todos los lados de la secadora para reducir la transferencia de ruido.
- Para la instalación en clóset, con una puerta, se requieren aberturas de ventilación mínimas en la parte superior e inferior de la puerta. Se aceptan puertas tipo persianas con aberturas de ventilación equivalentes.
- También se debe considerar espacio adicional para otro electrodoméstico que le acompañe.



\*Espacios mínimos/recomendados