

# DIMENSION GUIDE

**WARNING:** To reduce the risk of fire, electric shock, or injury to persons, read the IMPORTANT SAFETY INSTRUCTIONS, located in your appliance's Owner's Manual, before operating this appliance.

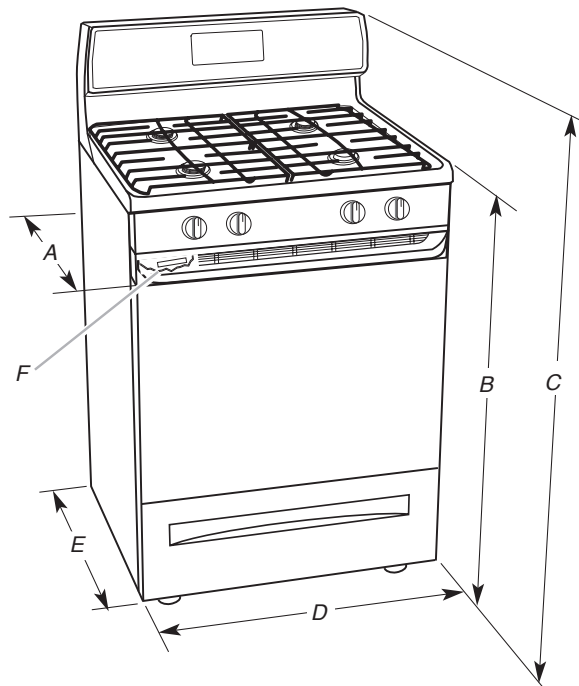
This manual covers several models. Your model may have some or all of the items listed. Refer to this manual or the Frequently Asked Questions section of our website at [www.maytag.com](http://www.maytag.com) for more detailed instructions. In Canada, reference the Customer Service section at [www.maytag.ca](http://www.maytag.ca).

## PRODUCT MODEL NUMBER

MGR7700L

## PRODUCT DIMENSIONS

This manual covers several models. Your model may appear different from the models depicted. Dimensions given are maximum dimensions across all models.



- A.  $27\frac{1}{8}$ " (70.8 cm) maximum depth with handle
- B. 36" (91.4 cm) cooktop height (maximum) with leveling legs screwed all the way in\*
- C.  $46\frac{7}{8}$ " (119.1 cm) overall height (maximum) with leveling legs screwed all the way in\*
- D.  $29\frac{7}{8}$ " (75.9 cm) width
- E.  $25\frac{7}{16}$ " (64.6 cm) depth. Back of range to front of cooktop\*\*
- F. Model/serial rating plate (located on the oven frame behind the top left side of the oven door)

**IMPORTANT:** Range must be level after installation. Follow the instructions in the "Level Range" section of your Owner's Manual. Using the cooktop as a reference for leveling the range is not recommended.

\*Range can be raised approximately 1" (2.5 cm) by adjusting the leveling legs.

\*\*Front of door and drawer may extend further forward depending on styling.

# GUIDE DE DIMENSIONS

**AVERTISSEMENT :** Pour réduire le risque d'incendie, de décharge électrique ou de blessures, lire les INSTRUCTIONS IMPORTANTES DE SÉCURITÉ du guide d'utilisation de votre appareil avant de faire fonctionner cet appareil.

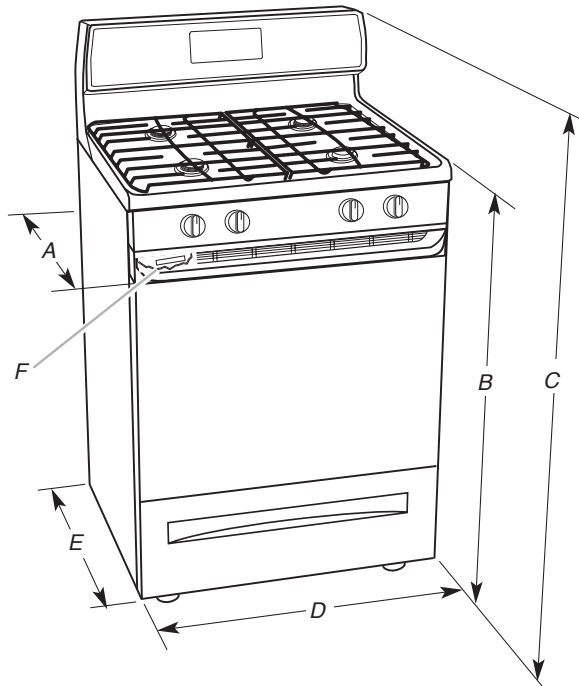
Ce manuel concerne plusieurs modèles. Le modèle que vous avez peut comporter toutes les caractéristiques énumérées ou certaines d'entre elles. Reportez-vous à ce manuel ou à la section Foire Aux Questions de notre site Web sur [www.maytag.com](http://www.maytag.com) pour des instructions plus détaillées. Au Canada, consulter la section service à la clientèle à [www.maytag.ca](http://www.maytag.ca).

## NUMÉRO DE MODÈLE DU PRODUIT

MGR7700L

## DIMENSIONS DU PRODUIT

Ce manuel concerne plusieurs modèles. Votre modèle peut différer de ceux illustrés. Les dimensions indiquées sont les dimensions maximales sur tous les modèles.



- A.  $27 \frac{7}{8}$ " (70,8 cm) maximum de profondeur avec poignée
- B. Hauteur de la table de cuisson (maximum) avec les pieds de nivellement complètement relevés : 36" (91,4 cm)\*
- C. Hauteur (maximum) totale avec les pieds de nivellement complètement relevés :  $47 \frac{1}{8}$ " (119,7 cm)\*
- D. Largeur de  $29 \frac{7}{8}$ " (75,9 cm)
- E. Profondeur de  $25 \frac{7}{8}$ " (64,6 cm) du dos de la cuisinière à l'avant de la table de cuisson\*\*
- F. Plaque signalétique (située sur le châssis du four, derrière le côté supérieur gauche de la porte du four)

**IMPORTANT :** La cuisinière doit être d'aplomb après l'installation. Suivre les instructions de la section « Réglage de l'aplomb de la cuisinière » du manuel de l'utilisateur. Il n'est pas recommandé d'utiliser la table de cuisson comme référence pour établir l'aplomb de la cuisinière.

\* La cuisinière peut être surélevée d'environ 1" (2,5 cm) en ajustant les pieds de nivellement.

\*\* L'avant de la porte et du tiroir peut s'avancer davantage en fonction du style du produit.

# GUÍA DE DIMENSIÓN

**ADVERTENCIA:** A fin de reducir el riesgo de incendio, choque eléctrico o lesiones personales, lea las INSTRUCCIONES IMPORTANTES DE SEGURIDAD que se encuentran en el Manual del propietario, antes de usar el electrodoméstico.

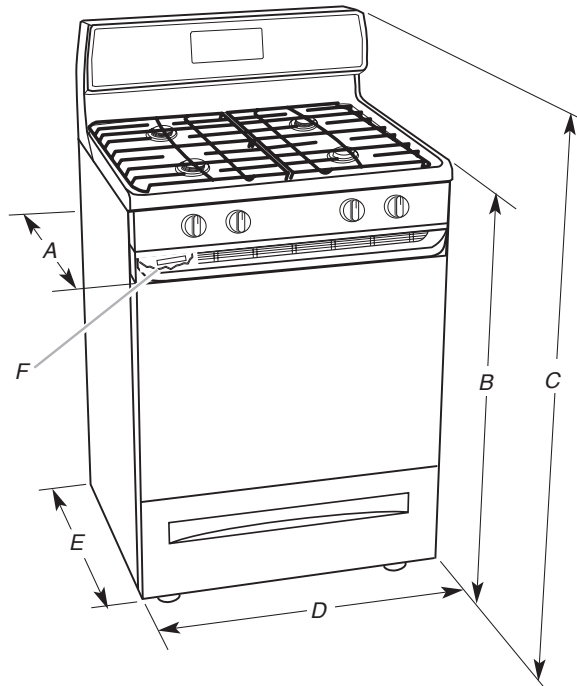
Este manual abarca varios modelos. Su modelo puede contar con algunos o todos los elementos enumerados. Consulte este manual o la sección de Preguntas frecuentes de nuestro sitio web en [www.maytag.com](http://www.maytag.com) para obtener instrucciones más detalladas. En Canadá, consulte la sección de Servicio al cliente en [www.maytag.ca](http://www.maytag.ca).

## NÚMEROS DE MODELOS DE PRODUCTOS

MGR7700L

## DIMENSIONES DEL PRODUCTO

Este manual abarca varios modelos. La apariencia de su modelo puede diferir de los que se ilustran. Las dimensiones que se indican son las dimensiones máximas en todos los modelos.



- A.  $27\frac{7}{8}$ " (70,8 cm) de profundidad máxima con manija
- B. 36" (91,4 cm) de altura (máximo) de la superficie de cocción con las patas niveladoras completamente atornilladas\*
- C.  $46\frac{7}{8}$ " (119,1 cm) de altura total (máximo) con las patas niveladoras completamente atornilladas\*
- D.  $29\frac{7}{8}$ " (75,9 cm) de ancho
- E.  $25\frac{7}{16}$ " (64,6 cm) de profundidad. De la parte posterior de la cocina al frente de la superficie de cocción\*\*
- F. La placa que indica modelo/serie está en el marco de la puerta del horno, detrás del lado superior izquierdo de la puerta del horno

**IMPORTANTE:** La estufa debe ser nivelada después de la instalación. Siga las instrucciones de la sección "Nivelar estufa" de su Manual de usuario. No se recomienda usar la superficie de cocción como referencia para nivelar la estufa.

\*La cocina se puede elevar aproximadamente 1" (2,5 cm) mediante la regulación de las patas niveladoras.

\*\*El frente de la puerta y el cajón se pueden extender más hacia adelante, dependiendo del estilo.