

## DETAILED PLANNING DIMENSION

1 of 15

MAYTAG® FRONT LOAD WASHER WITH EXTRA POWER AND 12 HOUR FRESH SPIN™  
OPTION - 4.5 cu ft



**IMPORTANT:** Dimensional specifications are provided for planning purposes only.



W11466176A

# DETAILED PLANNING DIMENSION

## MAYTAG® FRONT LOAD WASHER WITH EXTRA POWER AND 12 HOUR FRESH SPIN™ OPTION - 4.5 cu ft

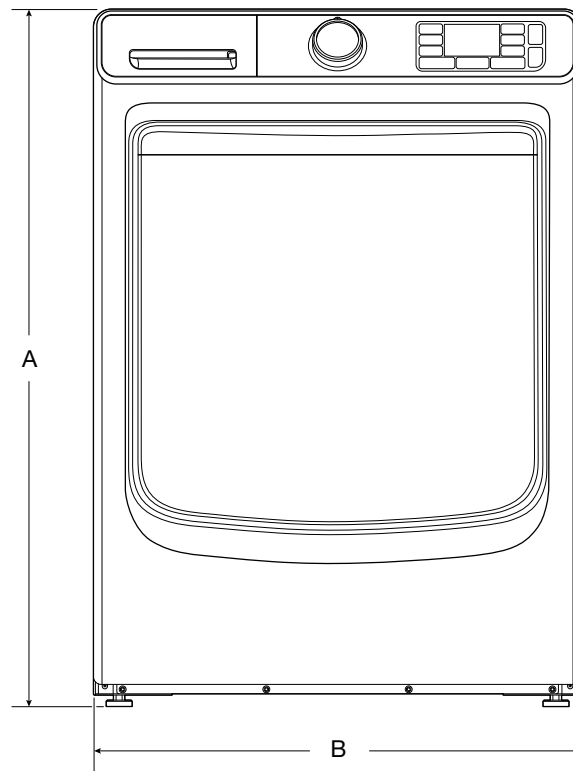
### ELECTRICAL REQUIREMENTS

**WARNING:** To reduce the risk of fire, electric shock, or injury to persons, read the IMPORTANT SAFETY INSTRUCTIONS and INSTALLATION INSTRUCTIONS, located in your appliance's Owner's Manual, before installing and operating this appliance.

Electrical Requirements	
MHW5630HC MHW5630HW	4.5 cu ft DOE (US)/5.2 cu ft IEC (CAN)
Minimum Circuit Amperage Rating	15 A
Maximum Ampere Draw	10.36 A
Operating Voltage	120 V AC only
Operating Frequency	60 Hz

### PRODUCT DIMENSIONS

MHW5630HC MHW5630HW	4.5 cu ft DOE (US)/5.2 cu ft IEC (CAN)			
Unit of Measurement	in (minimum)	mm (minimum)	in (maximum)	mm (maximum)
Height (with feet) (A)	38 <sup>5</sup> / <sub>8</sub>	981	40	1016
Product Width (B)	27	686	-	-



FRONT VIEW



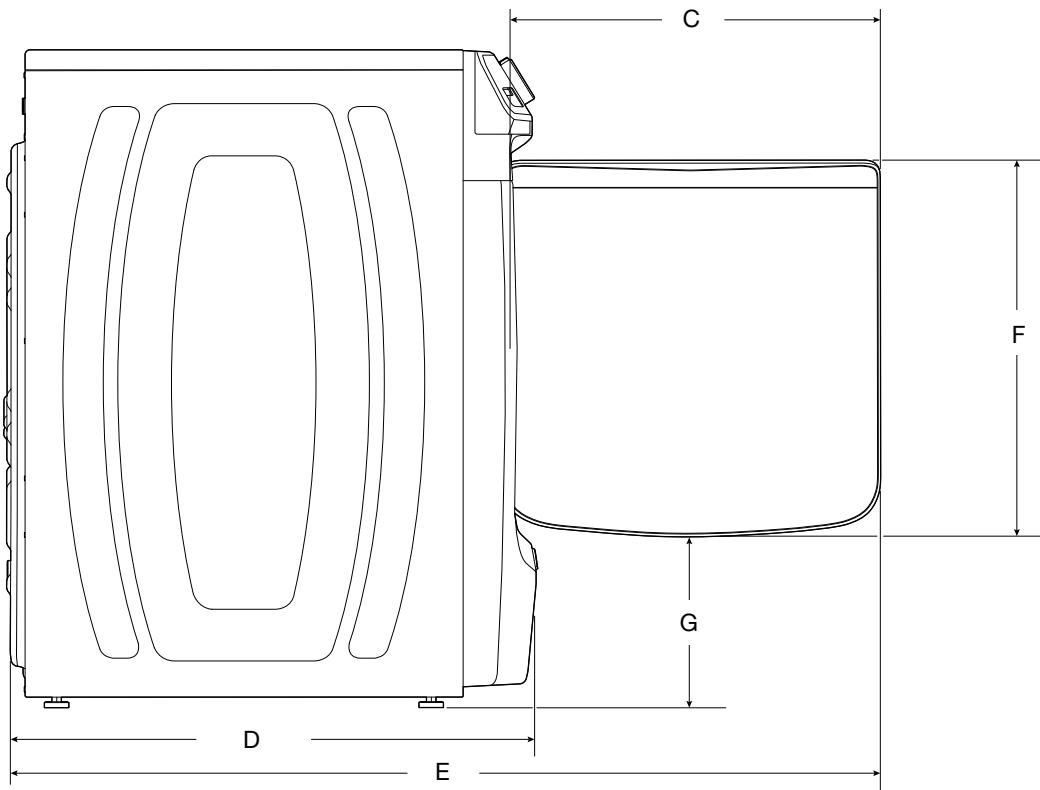
**IMPORTANT:** Dimensional specifications are provided for planning purposes only.

# DETAILED PLANNING DIMENSION

## MAYTAG® FRONT LOAD WASHER WITH EXTRA POWER AND 12 HOUR FRESH SPIN™ OPTION - 4.5 cu ft

### PRODUCT DIMENSIONS

MHW5630HC MHW5630HW	4.5 cu ft DOE (US)/5.2 cu ft IEC (CAN)			
Unit of Measurement	in (minimum)	mm (minimum)	in (maximum)	mm (maximum)
Door Width (C)	22 <sup>1</sup> / <sub>4</sub>	565	-	-
Product Depth (D)	31 <sup>5</sup> / <sub>16</sub>	795	-	-
Product Depth with Door Open (E)	51 <sup>5</sup> / <sub>16</sub>	1303	-	-
Door Height (F)	22 <sup>1</sup> / <sub>8</sub>	562	-	-
Height to Bottom of Door (G)	10	254	-	-



SIDE VIEW

**IMPORTANT:** Dimensional specifications are provided for planning purposes only.

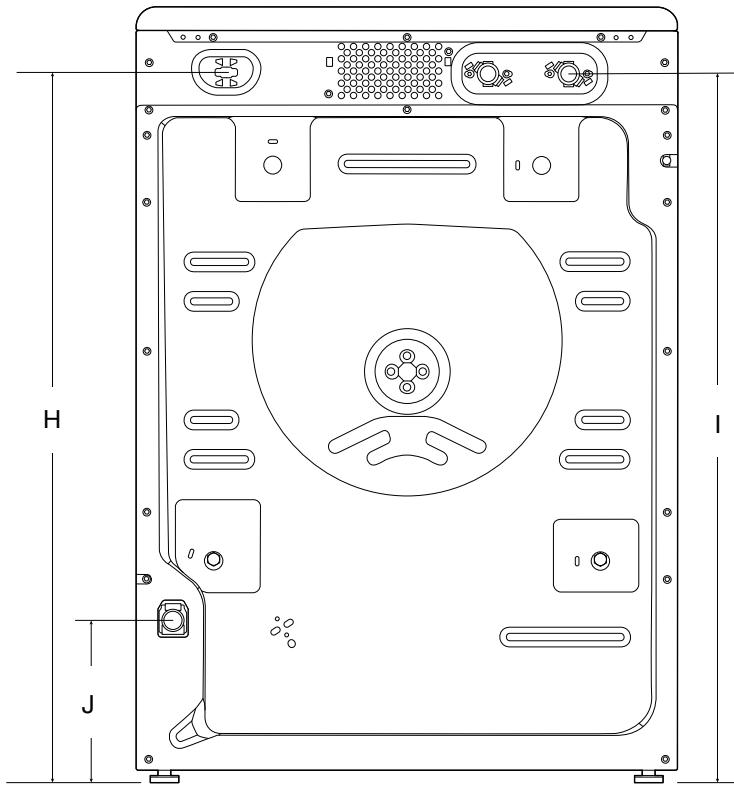


# DETAILED PLANNING DIMENSION

## MAYTAG® FRONT LOAD WASHER WITH EXTRA POWER AND 12 HOUR FRESH SPIN™ OPTION - 4.5 cu ft

### PRODUCT DIMENSIONS

MHW5630HC MHW5630HW	4.5 cu ft DOE (US)/5.2 cu ft IEC (CAN)			
Unit of Measurement	in (minimum)	mm (minimum)	in (maximum)	mm (maximum)
Position of Power Cord (H)	35 <sup>5</sup> / <sub>16</sub>	897	-	-
Power Cord Length	72	1830	-	-
Position of Water Inlet Valves (I)	35 <sup>5</sup> / <sub>16</sub>	897	-	-
Position of Drain Hose (J)	8	205	-	-
Drain Hose Length	52	1321	-	-
Diameter of Drain Hose	1	26	-	-



**BACK VIEW**

**IMPORTANT:** Dimensional specifications are provided for planning purposes only.



# DETAILED PLANNING DIMENSION

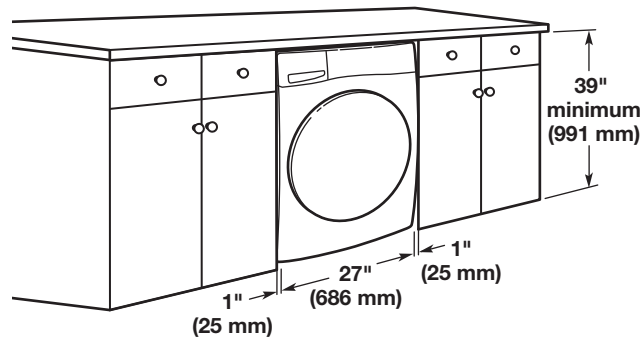
## MAYTAG® FRONT LOAD WASHER WITH EXTRA POWER AND 12 HOUR FRESH SPIN™

### OPTION - 4.5 cu ft

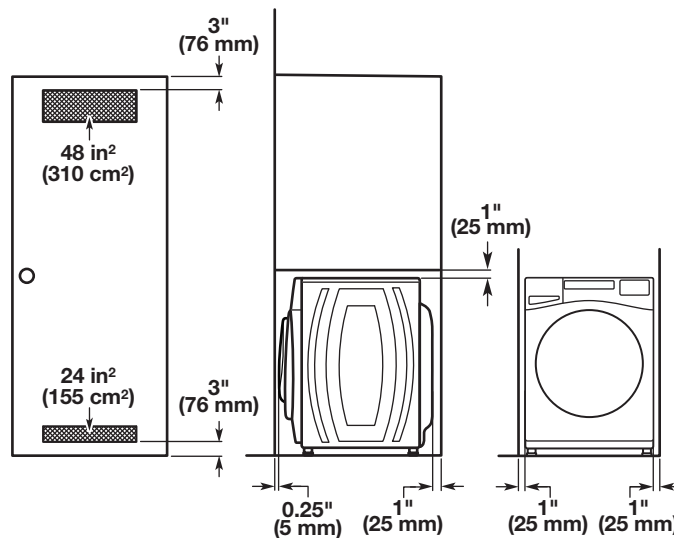
All Dimensions show recommended spacing allowed, except for closet door ventilation openings which are minimum required. This washer has been tested for installation with spacing of 0" (0 mm) clearance on the sides. Consider allowing more space for ease of installation and servicing, and spacing for companion appliances and clearances for walls, doors, and floor moldings. Add spacing of 1" (25 mm) on all sides of washer to reduce noise transfer. If a closet door or louvered door is installed, top and bottom air openings in door are required.

\*For additional details (or information) specific to your model, refer to your Quick Start Guide.

### CUSTOM UNDER COUNTER INSTALLATION



### RECESSED AREA OR CLOSET INSTALLATION



**NOTE:** All 27" wide washers should have 19" clearance, while all 29" wide washers should have 22" clearance.

**IMPORTANT:** Dimensional specifications are provided for planning purposes only.



## DIMENSIONS DE PLANIFICATION DÉTAILLÉES

6 de 15

LAVEUSE À CHARGEMENT FRONTAL AVEC LAVAGE PLUS INTENSE ET OPTION 12 HOUR FRESH SPIN™ (ESSORAGE FRAÎCHEUR 12 HEURES) MAYTAG® – 4,5 pi<sup>3</sup>



**IMPORTANT :** Les spécifications dimensionnelles sont fournies uniquement à des fins de planification.



# DIMENSIONS DE PLANIFICATION DÉTAILLÉES

7 de 15

## LAVEUSE À CHARGEMENT FRONTAL AVEC LAVAGE PLUS INTENSE ET OPTION 12 HOUR FRESH SPIN™ (ESSORAGE FRAÎCHEUR 12 HEURES) MAYTAG® – 4,5 pi³

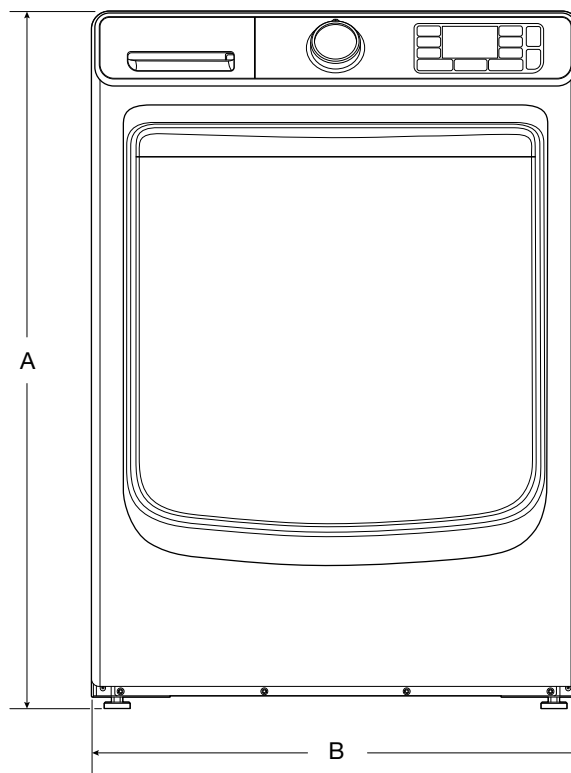
### SPÉCIFICATIONS ÉLECTRIQUES

**AVERTISSEMENT :** Pour réduire le risque d'incendie, de décharge électrique ou de blessures, lire les INSTRUCTIONS IMPORTANTES DE SÉCURITÉ et INSTRUCTIONS D'INSTALLATION du guide d'utilisation de votre appareil avant d'installer et de faire fonctionner cet appareil.

Spécifications électriques	
MHW5630HC MHW5630HW	DOE 4,5 pi³ (É.-U.)/IEC 5,2 pi³ (CAN)
Courant minimum du circuit	15 A
Consommation maximum	10,36 A
Tension de fonctionnement	120 V CA seulement
Fréquence de fonctionnement	60 Hz

### DIMENSIONS DU PRODUIT

MHW5630HC MHW5630HW	DOE 4,5 pi³ (É.-U.)/IEC 5,2 pi³ (CAN)				
	Unité de mesure	po (minimum)	mm (minimum)	po (maximum)	mm (maximum)
	Hauteur (avec pieds) (A)	38 5/8	981	40	1016
	Largeur du produit (B)	27	686	-	-



VUE AVANT



**IMPORTANT :** Les spécifications dimensionnelles sont fournies uniquement à des fins de planification.

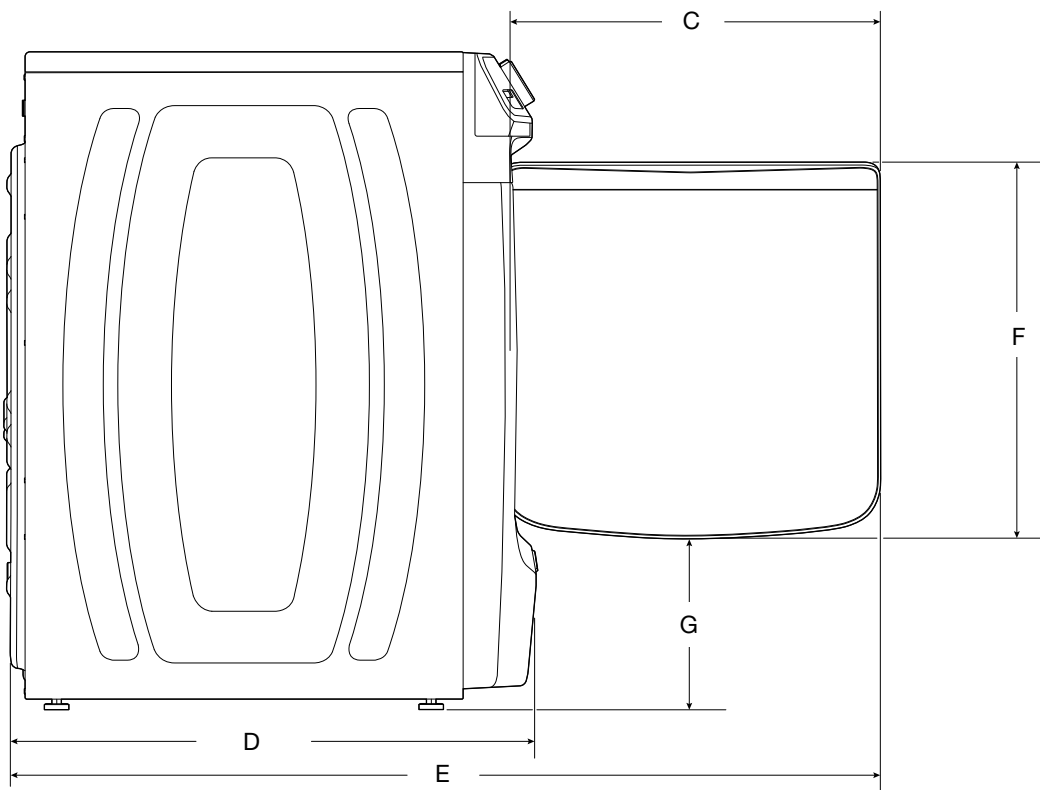
# DIMENSIONS DE PLANIFICATION DÉTAILLÉES

8 de 15

## LAVEUSE À CHARGEMENT FRONTAL AVEC LAVAGE PLUS INTENSE ET OPTION 12 HOUR FRESH SPIN™ (ESSORAGE FRAÎCHEUR 12 HEURES) MAYTAG® – 4,5 pi³

### DIMENSIONS DU PRODUIT

MHW5630HC MHW5630HW	DOE 4,5 pi³ (É.-U.)/IEC 5,2 pi³ (CAN)			
Unité de mesure	po (minimum)	mm (minimum)	po (maximum)	mm (maximum)
Largeur de la porte (C)	22 1/4	565	-	-
Profondeur du produit (D)	31 5/16	795	-	-
Profondeur du produit avec porte ouverte (E)	51 5/16	1303	-	-
Hauteur de la porte (F)	22 1/8	562	-	-
Hauteur jusqu'au bas de la porte (G)	10	254	-	-



VUE LATÉRALE

**IMPORTANT** : Les spécifications dimensionnelles sont fournies uniquement à des fins de planification.



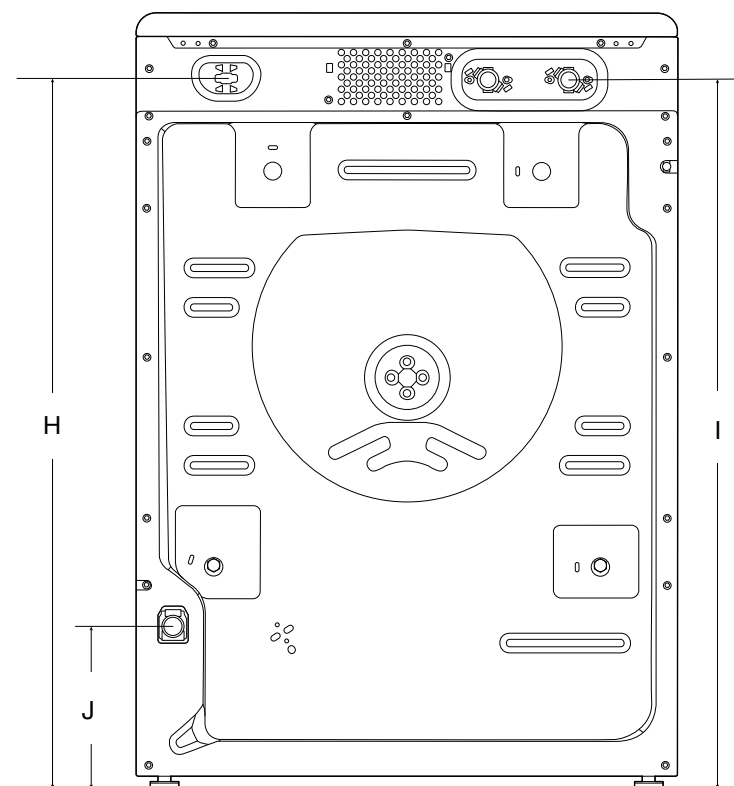


# DIMENSIONS DE PLANIFICATION DÉTAILLÉES

## LAVEUSE À CHARGEMENT FRONTAL AVEC LAVAGE PLUS INTENSE ET OPTION 12 HOUR FRESH SPIN™ (ESSORAGE FRAÎCHEUR 12 HEURES) MAYTAG® – 4,5 pi³

### DIMENSIONS DU PRODUIT

MHW5630HC MHW5630HW	DOE 4,5 pi³ (É.-U.)/IEC 5,2 pi³ (CAN)			
Unité de mesure	po (minimum)	mm (minimum)	po (maximum)	mm (maximum)
Position du cordon d'alimentation (H)	35 <sup>5</sup> / <sub>16</sub>	897	-	-
Longueur du cordon d'alimentation	72	1830	-	-
Positions des valves d'entrée d'eau (I)	35 <sup>5</sup> / <sub>16</sub>	897	-	-
Position du tuyau de vidange (J)	8	205	-	-
Longueur du tuyau de vidange	52	1321	-	-
Diamètre du tuyau de vidange	1	26	-	-



VUE ARRIÈRE

**IMPORTANT :** Les spécifications dimensionnelles sont fournies uniquement à des fins de planification.



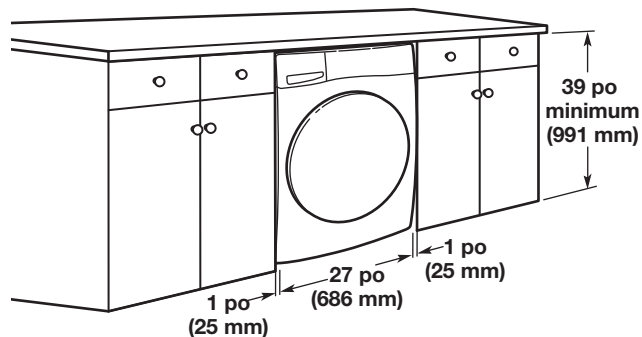
## LAVEUSE À CHARGEMENT FRONTAL AVEC LAVAGE PLUS INTENSE ET OPTION 12 HOUR FRESH SPIN™ (ESSORAGE FRAÎCHEUR 12 HEURES) MAYTAG® – 4,5 pi³

Toutes les dimensions représentent les dégagements recommandés permis, hormis pour les ouvertures de ventilation de la porte de l'armoire qui correspondent aux dimensions minimales nécessaires.

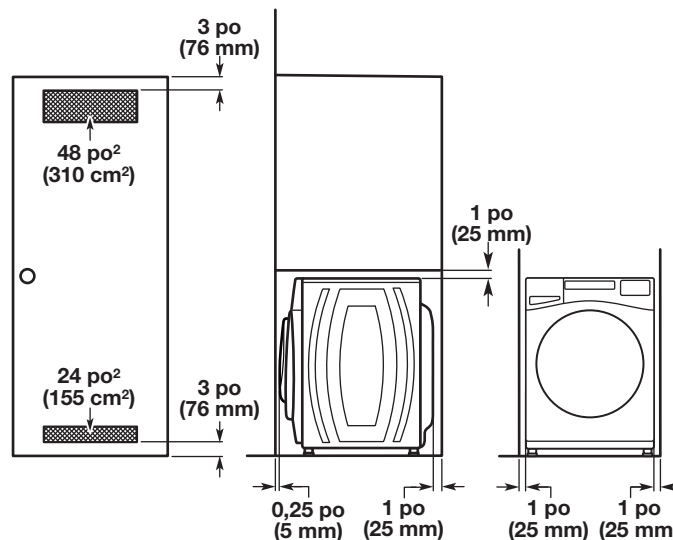
Cette laveuse a été testée pour une installation avec dégagement de 0 po (0 mm) sur les côtés. On peut éventuellement laisser davantage de dégagement pour faciliter l'installation et l'entretien, ainsi que des distances de séparation pour les appareils ménagers voisins et des dégagements pour les murs, portes et plinthes. Ajouter un espace supplémentaire de 1 po (25 mm) de tous les côtés de la laveuse pour réduire le transfert de bruit. Si l'on installe une porte de placard ou une porte à persiennes, des ouvertures d'aération au sommet et au bas de la porte sont nécessaires.

\*Pour obtenir des détails (ou des informations) supplémentaires en lien avec votre modèle, consulter le Guide de démarrage rapide.

### INSTALLATION SOUS COMPTOIR PERSONNALISÉE



### INSTALLATION DANS UN ENCASTREMENT OU UNE ARMOIRE



**REMARQUE :** Toutes les laveuses de 27 po de large devraient avoir un dégagement de 19 po, alors que les laveuses de 29 po devraient avoir un dégagement de 22 po.

**IMPORTANT :** Les spécifications dimensionnelles sont fournies uniquement à des fins de planification.



## DIMENSIÓN DE PLANIFICACIÓN EN DETALLE

11 de 15

LAVADORA DE CARGA FRONTAL MAYTAG® CON EXTRA POWER (POTENCIA EXTRA)  
Y OPCIÓN FRESH SPIN™ DE 12 HORAS DE 4,5 pies cúbicos



**IMPORTANTE:** Las especificaciones de medidas son solo para fines de planificación.



# DIMENSIÓN DE PLANIFICACIÓN EN DETALLE

## LAVADORA DE CARGA FRONTAL MAYTAG® CON EXTRA POWER (POTENCIA EXTRA) Y OPCIÓN FRESH SPIN™ DE 12 HORAS DE 4,5 pies cúbicos

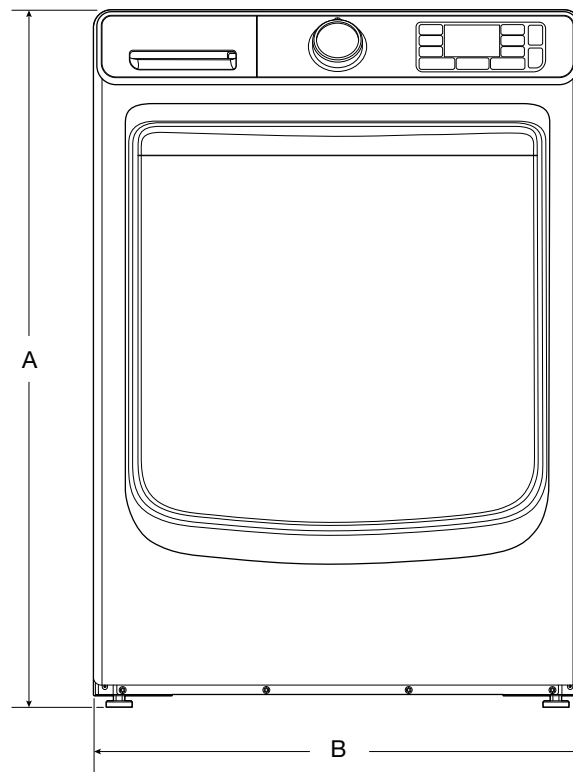
### REQUISITOS ELÉCTRICOS

**ADVERTENCIA:** A fin de reducir el riesgo de incendio, choque eléctrico o lesiones personales, lea las INSTRUCCIONES IMPORTANTES DE SEGURIDAD Y LAS INSTRUCCIONES DE INSTALACIÓN, que se encuentran en el Manual del propietario, antes de instalar y usar el electrodoméstico.

Requisitos eléctricos	
MHW5630HC MHW5630HW	4,5 pies cúbicos basados en DOE (EE. UU.)/ 5,2 pies cúbicos basados en IEC (CAN)
Amperaje mínimo del circuito	15 A
Consumo máximo de amperios	10,36 A
Voltaje de funcionamiento	120 V CA únicamente
Frecuencia de funcionamiento	60 Hz

### DIMENSIONES DEL PRODUCTO

MHW5630HC MHW5630HW	4,5 pies cúbicos basados en DOE (EE. UU.)/5,2 pies cúbicos basados en IEC (CAN)			
Unidad de medida	in (mínimo)	mm (mínimo)	in (máximo)	mm (máximo)
Altura (con patas) (A)	38 $\frac{5}{8}$	981	40	1016
Ancho del producto (B)	27	686	-	-



VISTA FRONTAL



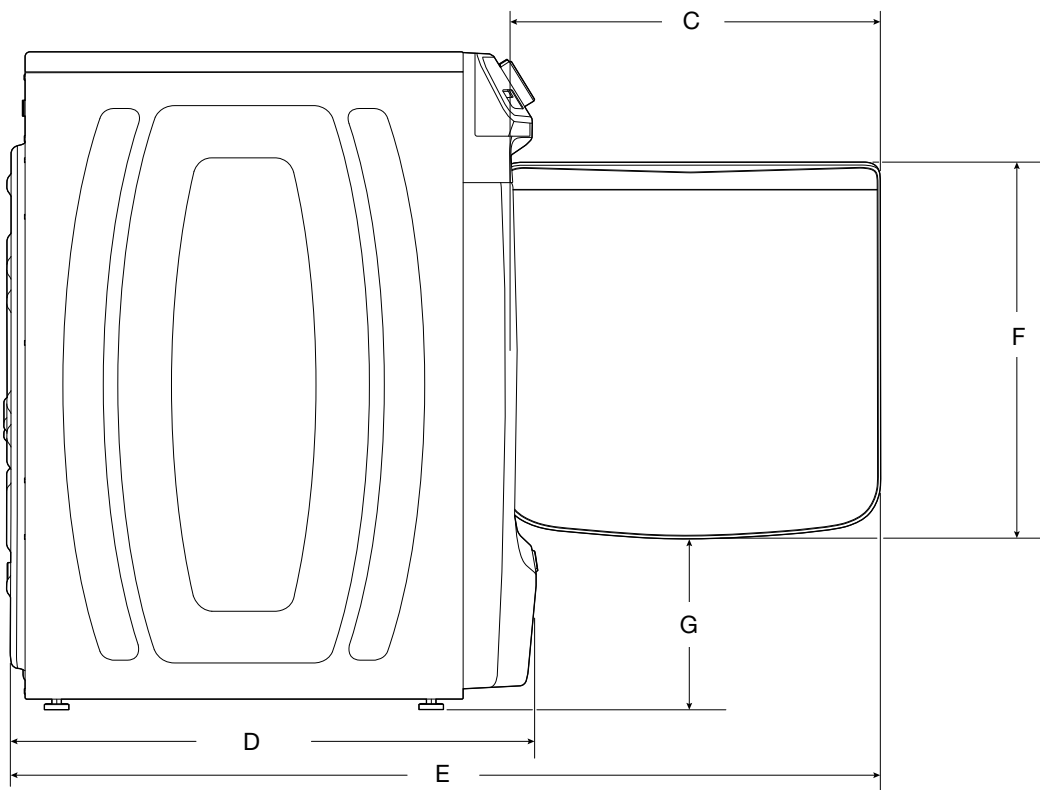
**IMPORTANTE:** Las especificaciones de medidas son solo para fines de planificación.

# DIMENSIÓN DE PLANIFICACIÓN EN DETALLE

## LAVADORA DE CARGA FRONTAL MAYTAG® CON EXTRA POWER (POTENCIA EXTRA) Y OPCIÓN FRESH SPIN™ DE 12 HORAS DE 4,5 pies cúbicos

### DIMENSIONES DEL PRODUCTO

MHW5630HC MHW5630HW	4,5 pies cúbicos basados en DOE (EE. UU.)/5,2 pies cúbicos basados en IEC (CAN)			
Unidad de medida	in (mínimo)	mm (mínimo)	in (máximo)	mm (máximo)
Ancho de la puerta (C)	22 <sup>1</sup> / <sub>4</sub>	565	-	-
Profundidad del producto (D)	31 <sup>5</sup> / <sub>16</sub>	795	-	-
Profundidad del producto con la puerta abierta (E)	51 <sup>5</sup> / <sub>16</sub>	1303	-	-
Altura de la puerta (F)	22 <sup>1</sup> / <sub>8</sub>	562	-	-
Altura hasta la parte inferior de la puerta (G)	10	254	-	-



VISTA LATERAL

**IMPORTANTE:** Las especificaciones de medidas son solo para fines de planificación.

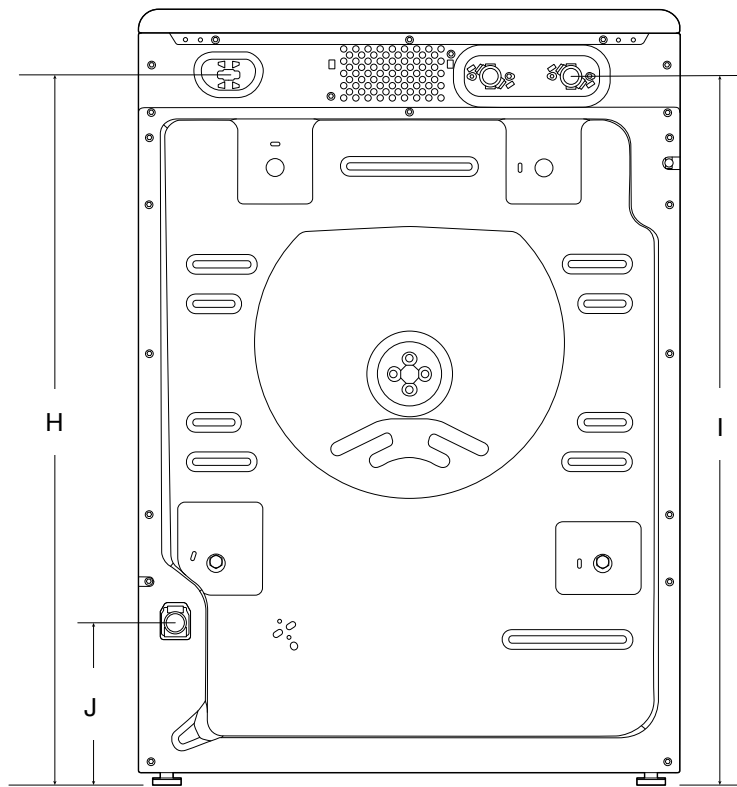


# DIMENSIÓN DE PLANIFICACIÓN EN DETALLE

## LAVADORA DE CARGA FRONTAL MAYTAG® CON EXTRA POWER (POTENCIA EXTRA) Y OPCIÓN FRESH SPIN™ DE 12 HORAS DE 4,5 pies cúbicos

### DIMENSIONES DEL PRODUCTO

MHW5630HC MHW5630HW	4,5 pies cúbicos basados en DOE (EE. UU.)/5,2 pies cúbicos basados en IEC (CAN)			
Unidad de medida	in (mínimo)	mm (mínimo)	in (máximo)	mm (máximo)
Posición del cable eléctrico (H)	35 <sup>5</sup> / <sub>16</sub>	897	-	-
Longitud del cable de suministro eléctrico	72	1830	-	-
Posición de las válvulas de entrada de agua (I)	35 <sup>5</sup> / <sub>16</sub>	897	-	-
Posición de la manguera de desagüe (J)	8	205	-	-
Longitud de la manguera de desagüe	52	1321	-	-
Diámetro de la manguera de desagüe	1	26	-	-



VISTA POSTERIOR

**IMPORTANTE:** Las especificaciones de medidas son solo para fines de planificación.



# DIMENSIÓN DE PLANIFICACIÓN EN DETALLE

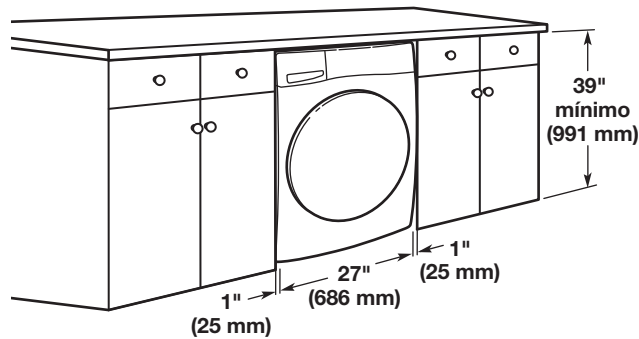
## LAVADORA DE CARGA FRONTAL MAYTAG® CON EXTRA POWER (POTENCIA EXTRA) Y OPCIÓN FRESH SPIN™ DE 12 HORAS DE 4,5 pies cúbicos

Todas las dimensiones muestran los espacios permitidos recomendados, excepto para las aberturas de ventilación de las puertas de los clósets, que son las mínimas requeridas.

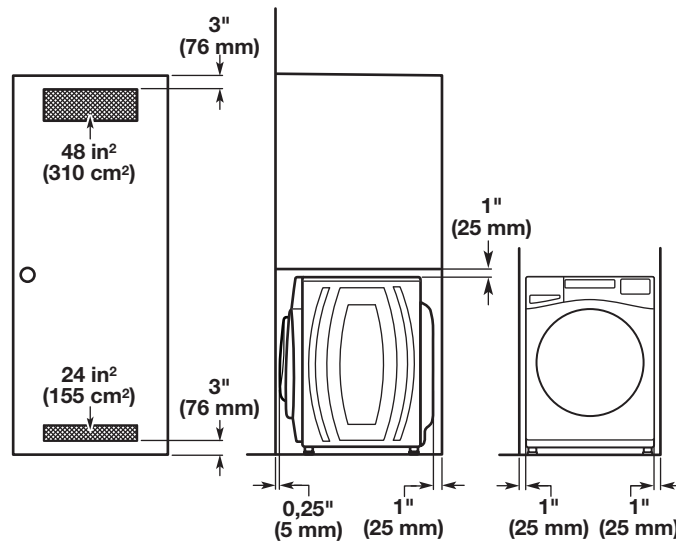
Esta lavadora ha sido puesta a prueba para la instalación en espacios de 0" (0 mm) en los costados. Considere dejar más espacio para facilitar la instalación y el servicio técnico, así como espacio para electrodomésticos que la acompañen y espacios libres para las paredes, puertas y molduras del piso. Agregue un espacio adicional de 1" (25 mm) en todos los lados de la lavadora para reducir la transferencia de ruido. Si se instala una puerta de clóset o tipo persiana, es necesario que tenga aberturas de aire en la parte superior e inferior de la puerta.

\*Para obtener más detalles (o información) específicos de su modelo, consulte su Guía rápida de inicio.

### INSTALACIÓN BAJO MOSTRADOR A LA MEDIDA



### INSTALACIÓN EN ZONA EMPOTRADA O EN CLÓSET



**NOTA:** Todas las lavadoras de 27" de ancho deben tener 19" de espacio libre, mientras que todas las lavadoras de 29" de ancho deben tener 22" de espacio libre.

**IMPORTANTE:** Las especificaciones de medidas son solo para fines de planificación.

