

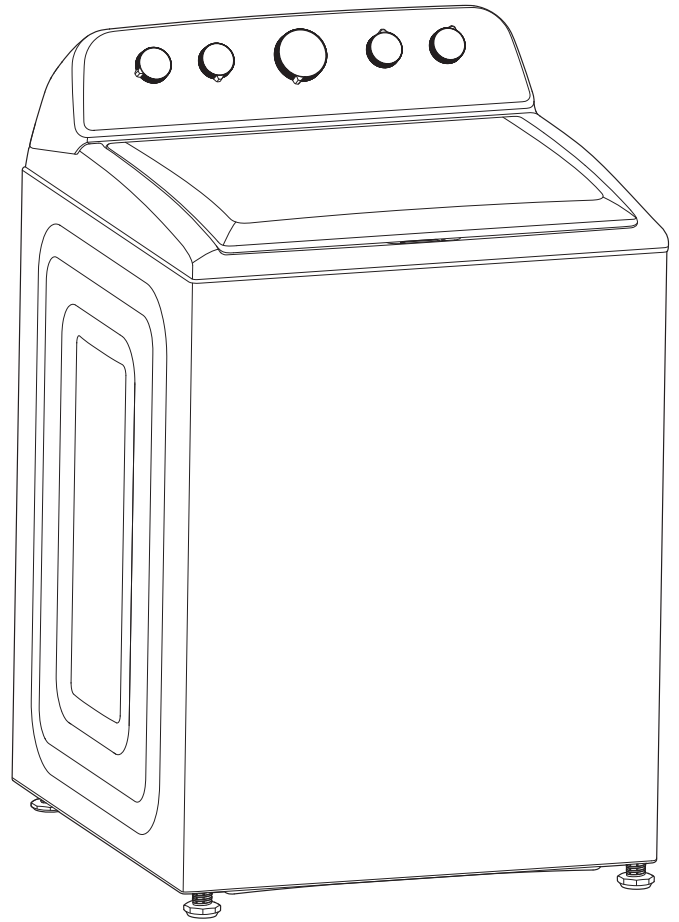
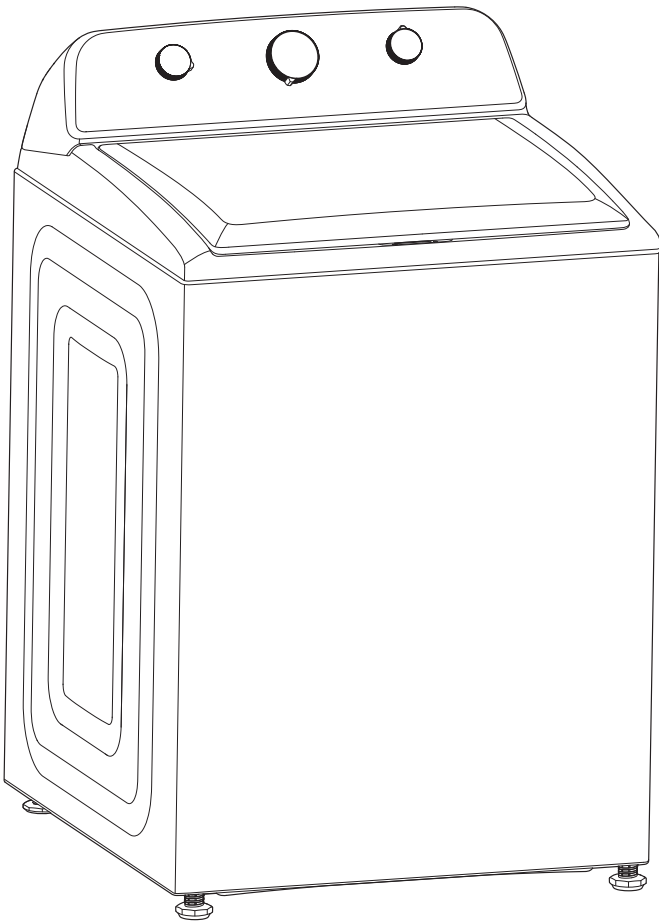


Dimension Guide

Maytag® Top Load Washer

MVW4505MW

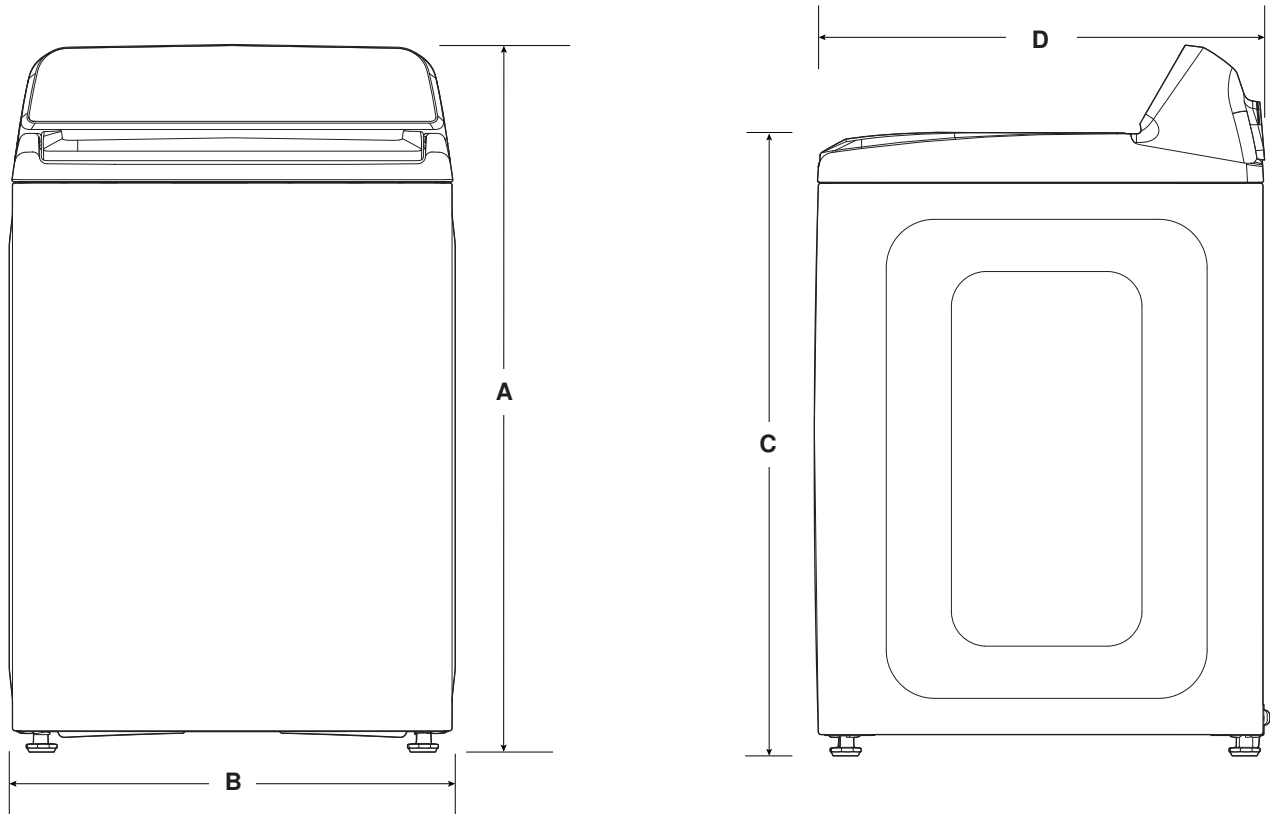
**MVW5035MW, MVW5430MW,
7MMVW5035MW, 7MMVW5435MW**



DETAILED PLANNING DIMENSIONS

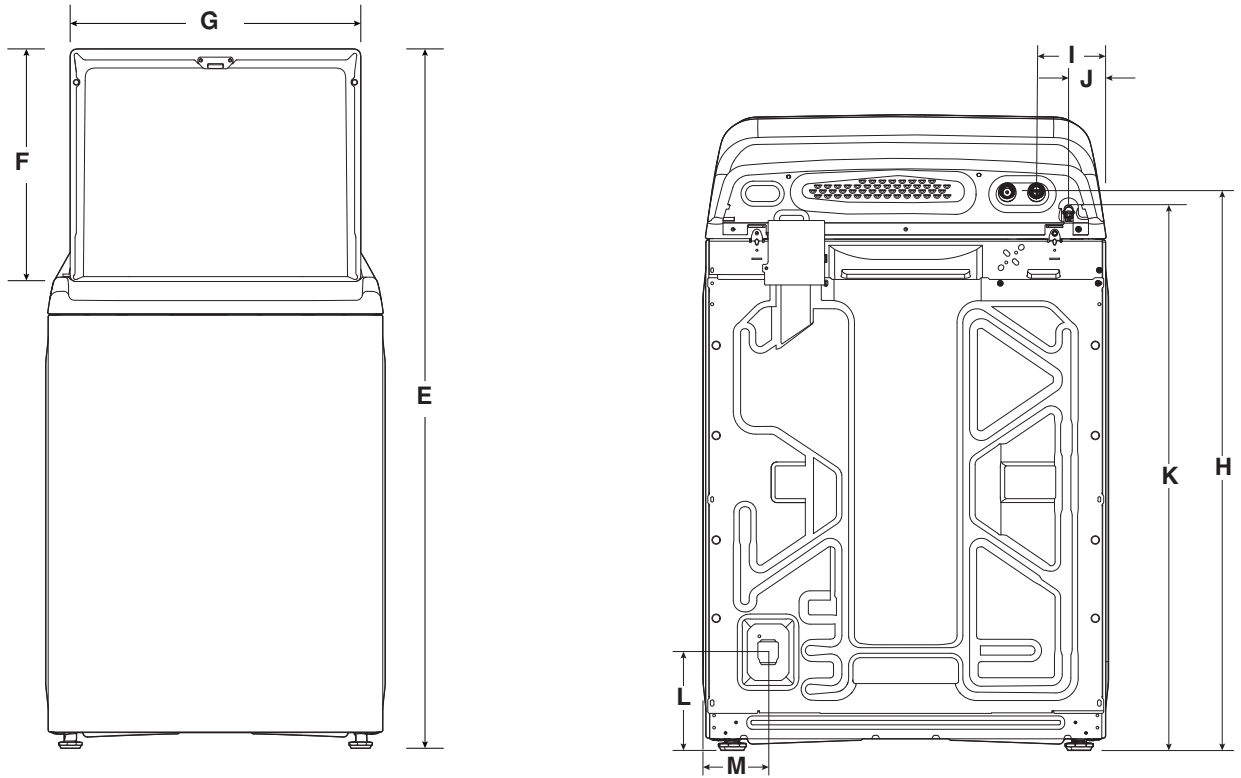
WARNING: To reduce the risk of fire, electric shock, or injury to persons, read the IMPORTANT SAFETY INSTRUCTIONS and INSTALLATION INSTRUCTIONS, located in your appliance's Owner's Manual, before installing and operating this appliance.

Electrical Requirements	
MVW4505MW - 4.5 cu ft DOE (US), 5.2 cu ft IEC (CAN)	
MVW5035MW - 4.5 cu ft DOE (US), 5.2 cu ft IEC (CAN)	
MVW5430MW - 4.8 cu ft DOE (US), 5.5 cu ft IEC (CAN)	
7MMVW5035MW - 4.5 cu ft DOE (US), 5.2 cu ft IEC (CAN)	
7MMVW5435MW - 4.7 cu ft DOE (US), 5.4 cu ft IEC (CAN)	
Minimum Circuit Amperage Rating	15 A
Operating Voltage	120 VAC only
Operating Frequency	60 Hz



Product Dimensions					
MVW4505MW, MVW5035MW, MVW5430MW, 7MMVW5035MW, 7MMVW5435MW					
		in (minimum)	mm (minimum)	in (maximum)	mm (maximum)
A	Height (with feet)	43 ¹ / ₄	1100	44 ¹ / ₄	1122
B	Width	27 ³ / ₄	683	-	-
C	Top of Lid Height (with feet)	38	966	39	988
D	Depth	27	692	-	-

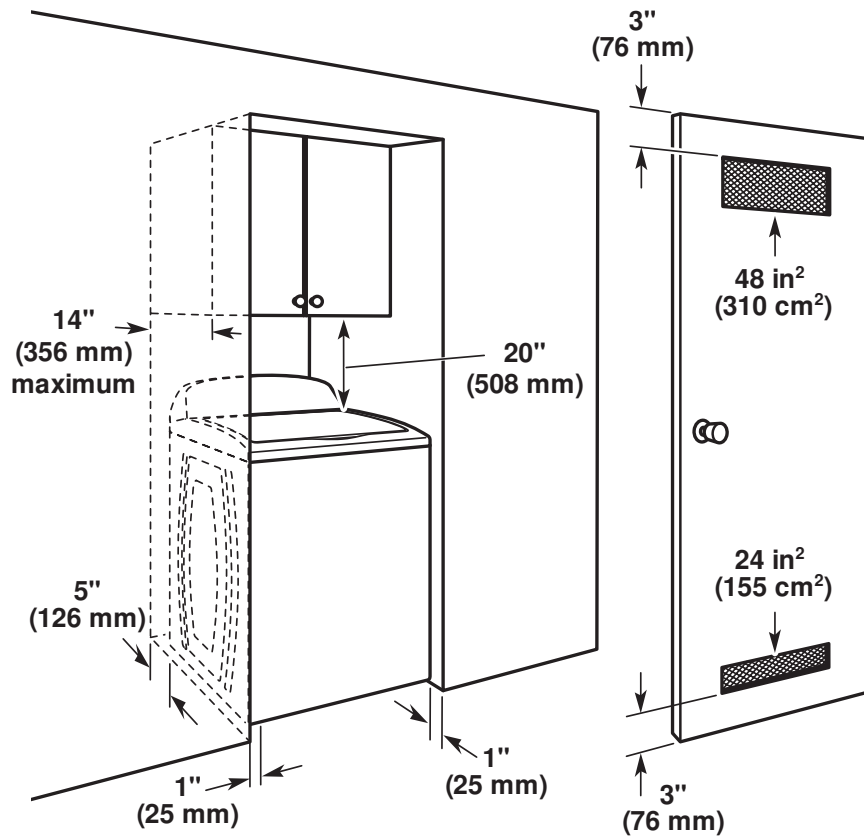
DETAILED PLANNING DIMENSIONS



Product Dimensions					
MVW4505MW, MVW5035MW, MVW5430MW, 7MMVW5035MW, 7MMVW5435MW					
		in (minimum)	mm (minimum)	in (maximum)	mm (maximum)
E	Height with Lid Open	55 ³ / ₄	1415	56 ³ / ₈	1432
F	Height of Lid	18 ⁷ / ₈	449	-	-
G	Width of Lid	23 ¹ / ₄	593	-	-
H	Water Inlet Valves Height	37 ⁷ / ₈	962	39 ¹ / ₂	1003
I	Water Inlet Valves from Side	4 ¹ / ₂	116	-	-
J	Power Cord from Side	2 ¹ / ₂	63	-	-
K	Power Cord Height	37 ³ / ₈	950	37 ¹ / ₂	953
	Power Cord Length	62	1530	-	-
L	Drain Hose Outlet Height	7 ¹ / ₄	170	7 ³ / ₄	197
M	Drain Hose Outlet from Side	4 ⁵ / ₁₆	107	-	-
	Drain Hose Length	41	1040	-	-
	Diameter of Drain Hose	1	25	-	-

DETAILED PLANNING DIMENSIONS

Recessed area or closet installation



NOTE: All washers should have 20" (508 mm) clearance.

Dimensions show recommended spacing allowed, except for closet door ventilation openings which are minimum required. This washer has been tested for installation with spacing of 0" (0 mm) clearance on the sides. Consider allowing more space for ease of installation and servicing, and spacing for companion appliances and clearances for walls, doors, and door moldings. Add spacing of 1" (25 mm) on all sides of washer to reduce noise transfer. If a closet door or louvered door is installed, top and bottom air openings in door are required.

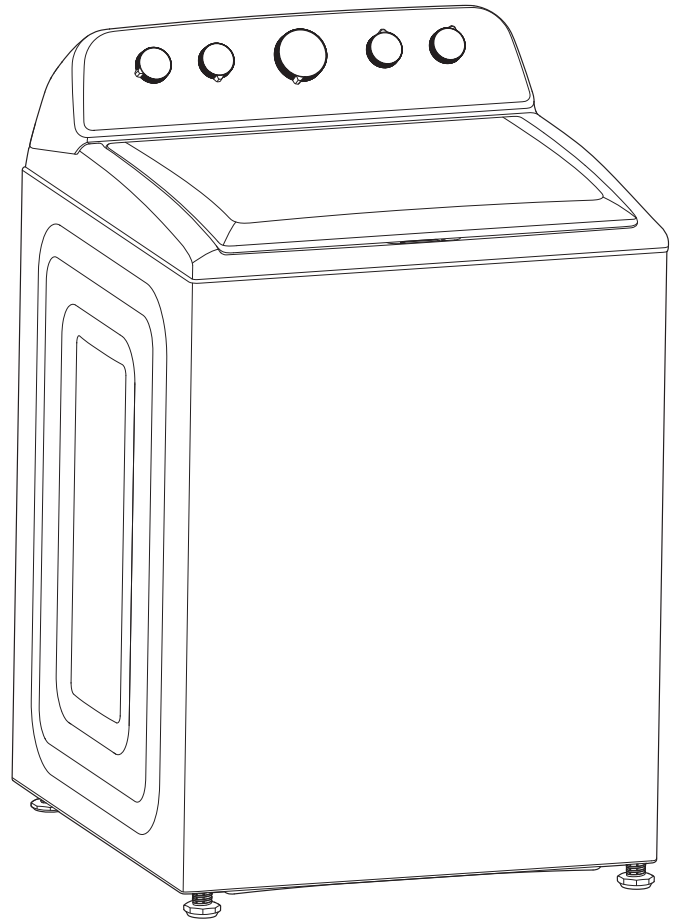
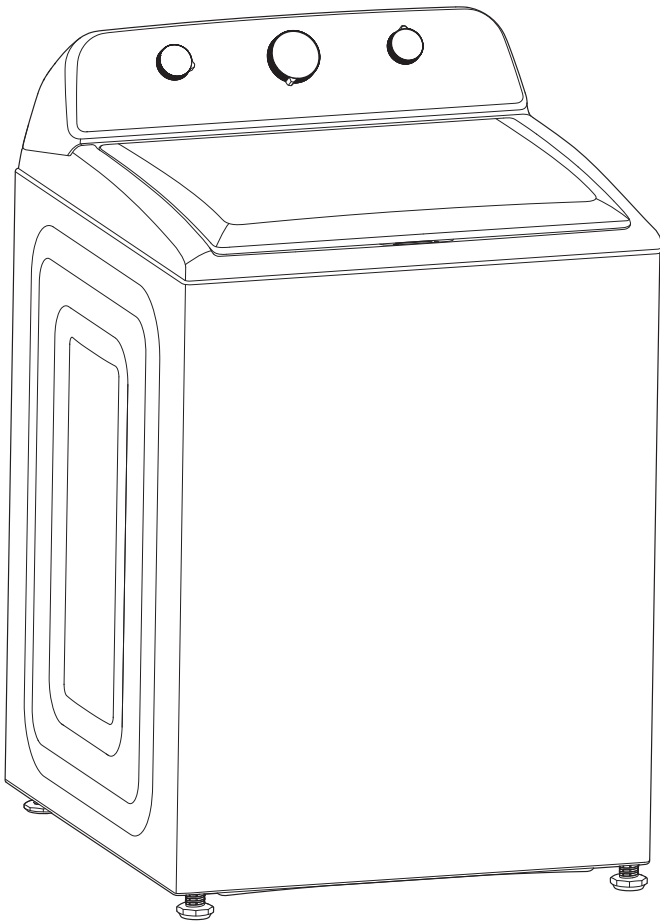


Guide de dimensions

Laveuse à chargement par le dessus Maytag®

MVW4505MW

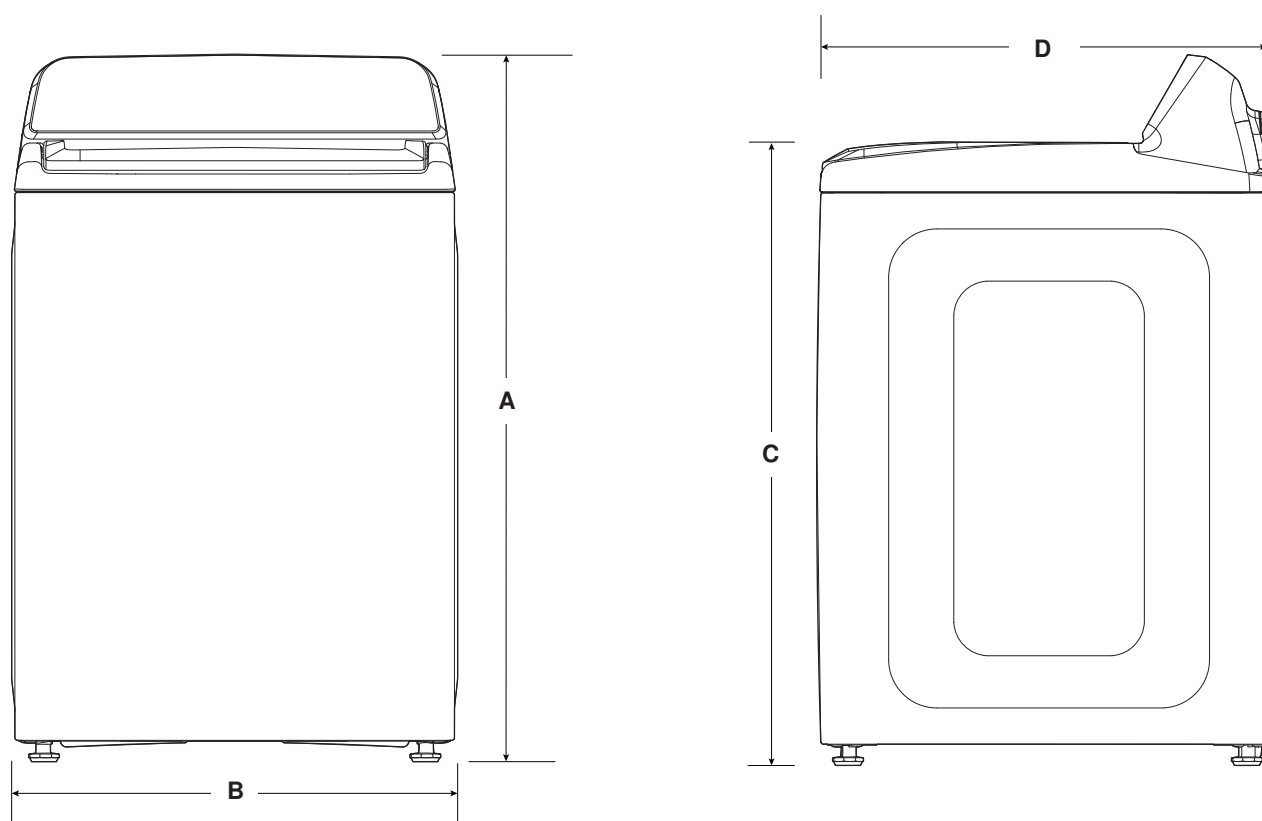
MVW5035MW, MVW5430MW,
7MMVW5035MW, 7MMVW5435MW



DIMENSIONS DE PLANIFICATION DÉTAILLÉES

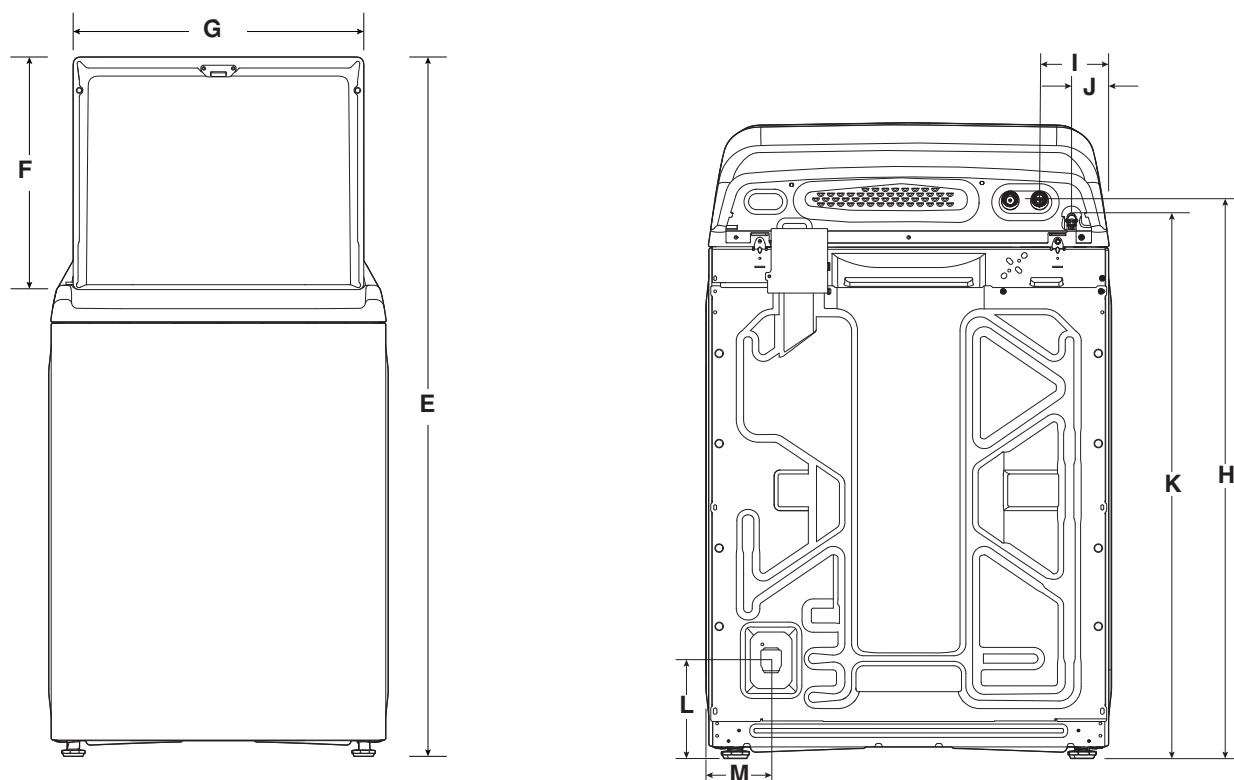
AVERTISSEMENT : Pour réduire le risque d'incendie, de décharge électrique ou de blessures, lire les INSTRUCTIONS IMPORTANTES DE SÉCURITÉ et INSTRUCTIONS D'INSTALLATION du guide d'utilisation de votre appareil avant d'installer et de faire fonctionner cet appareil.

Spéci cations électriques	
MVW4505MW - 4,5 pi ³ DOE (É.-U.), 5,2 pi ³ IEC (CAN)	
MVW5035MW - 4,5 pi ³ DOE (É.-U.), 5,2 pi ³ IEC (CAN)	
MVW5430MW - 4,8 pi ³ DOE (É.-U.), 5,5 pi ³ IEC (CAN)	
7MMVW5035MW - 4,5 pi ³ DOE (É.-U.), 5,2 pi ³ IEC (CAN)	
7MMVW5435MW - 4,7 pi ³ DOE (É.-U.), 5,4 pi ³ IEC (CAN)	
Courant minimum du circuit	15 A
Tension de fonctionnement	120 V CA seulement
Fréquence de fonctionnement	60 Hz



Dimensions du produit					
MVW4505MW, MVW5035MW, MVW5430MW, 7MMVW5035MW, 7MMVW5435MW					
		po (minimum)	mm (minimum)	po (maximum)	mm (maximum)
A	Hauteur (avec pieds)	43 ¼	1100	44 ¼	1122
B	Largeur	27 ¾	683	-	-
C	Hauteur à partir du haut du couvercle (en pieds)	38	966	39	988
D	Profondeur	27	692	-	-

DIMENSIONS DE PLANIFICATION DÉTAILLÉES



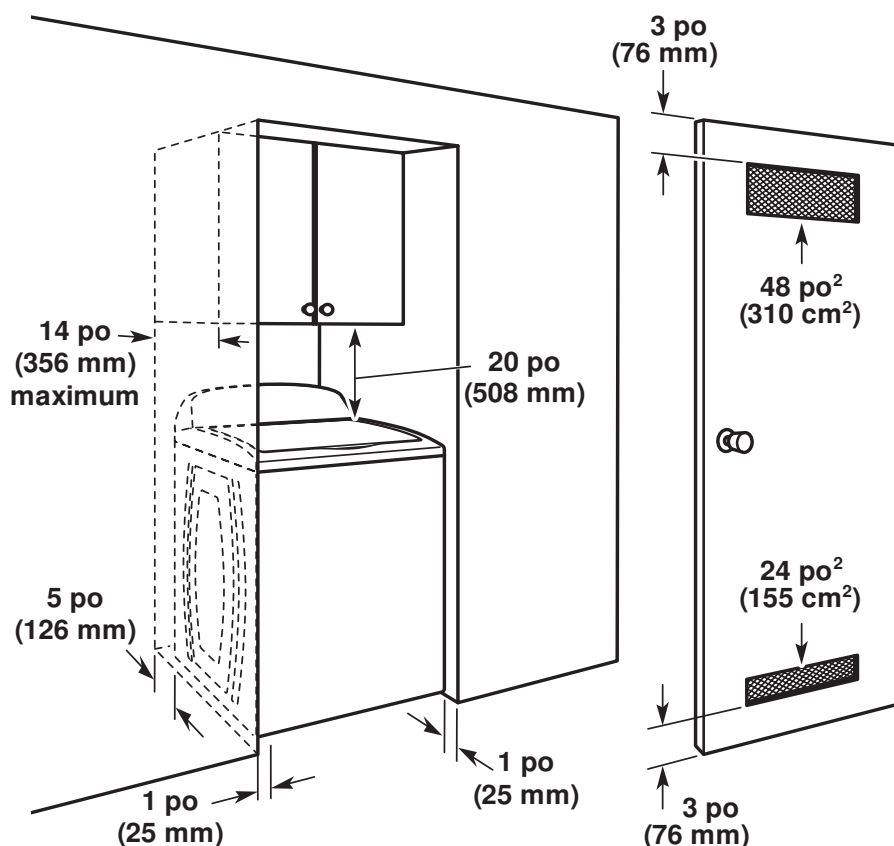
Dimensions du produit

MVW4505MW, MVW5035MW, MVW5430MW, 7MMVW5035MW, 7MMVW5435MW

		po (minimum)	mm (minimum)	po (maximum)	mm (maximum)
E	Hauteur avec couvercle ouvert	55 ³ / ₄	1415	56 ³ / ₈	1432
F	Hauteur du couvercle	18 ⁷ / ₈	449	-	-
G	Largeur du couvercle	23 ¹ / ₄	593	-	-
H	Hauteur des vannes d'admission d'eau	37 ⁷ / ₈	962	39 ¹ / ₂	1003
I	Vannes d'admission d'eau de côté	4 ¹ / ₂	116	-	-
J	Cordon d'alimentation de côté	2 ¹ / ₂	63	-	-
K	Hauteur du cordon d'alimentation	37 ³ / ₈	950	37 ¹ / ₂	953
	Longueur du cordon d'alimentation	62	1530	-	-
L	Hauteur de sortie du tuyau de vidange	7 ¹ / ₄	170	7 ³ / ₄	197
M	Sortie du tuyau de vidange de côté	4 ⁵ / ₁₆	107	-	-
	Longueur du tuyau de vidange	41	1040	-	-
	Diamètre du tuyau de vidange	1	25	-	-

DIMENSIONS DE PLANIFICATION DÉTAILLÉES

Espacement pour une installation dans un encastrement ou dans un placard



REMARQUE : Toutes les laveuses devraient avoir un dégagement de 20 po (508 mm).

Les dimensions représentent les dégagements recommandés permis, hormis pour les ouvertures de ventilation de la porte de l'armoire qui correspondent aux dimensions minimales nécessaires.

Cette laveuse a été testée pour une installation avec dégagement de 0 po (0 mm) sur les côtés. On peut éventuellement laisser davantage de dégagement pour faciliter l'installation et l'entretien, ainsi que des distances de séparation pour les appareils ménagers voisins et des dégagements pour les murs, portes et plinthes. Ajouter un espace supplémentaire de 1 po (25 mm) de tous les côtés de la laveuse pour réduire le transfert de bruit. Si l'on installe une porte de placard ou une porte à persiennes, des ouvertures d'aération au sommet et au bas de la porte sont nécessaires.

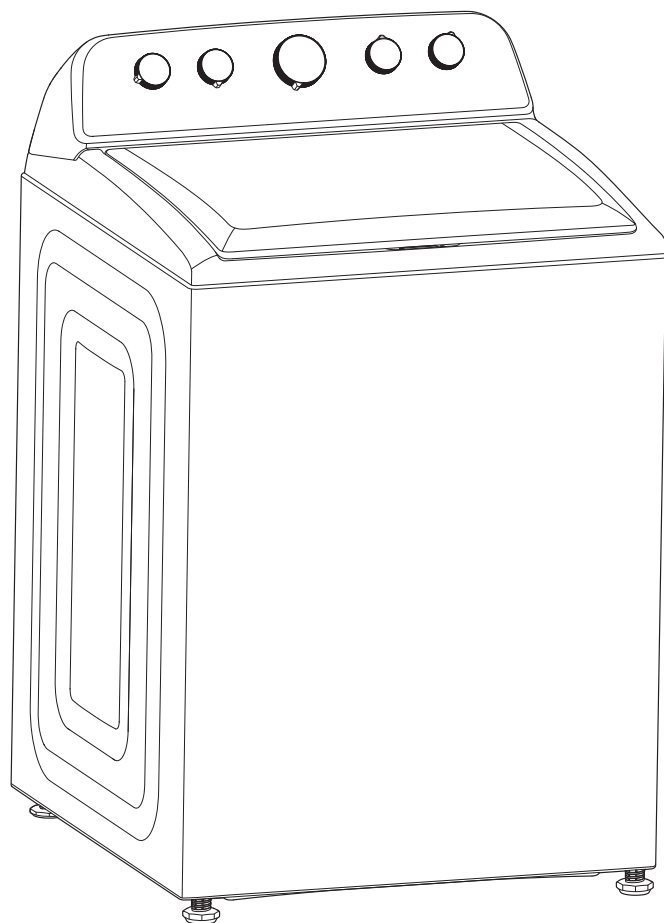
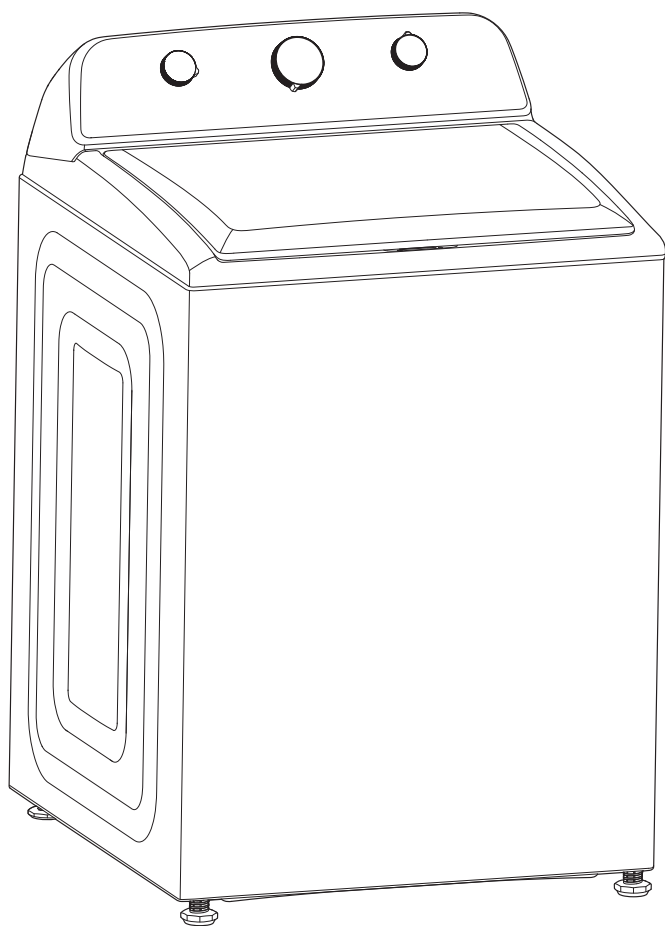


Guía de dimensiones

Lavadora de carga superior Maytag®

MVW4505MW

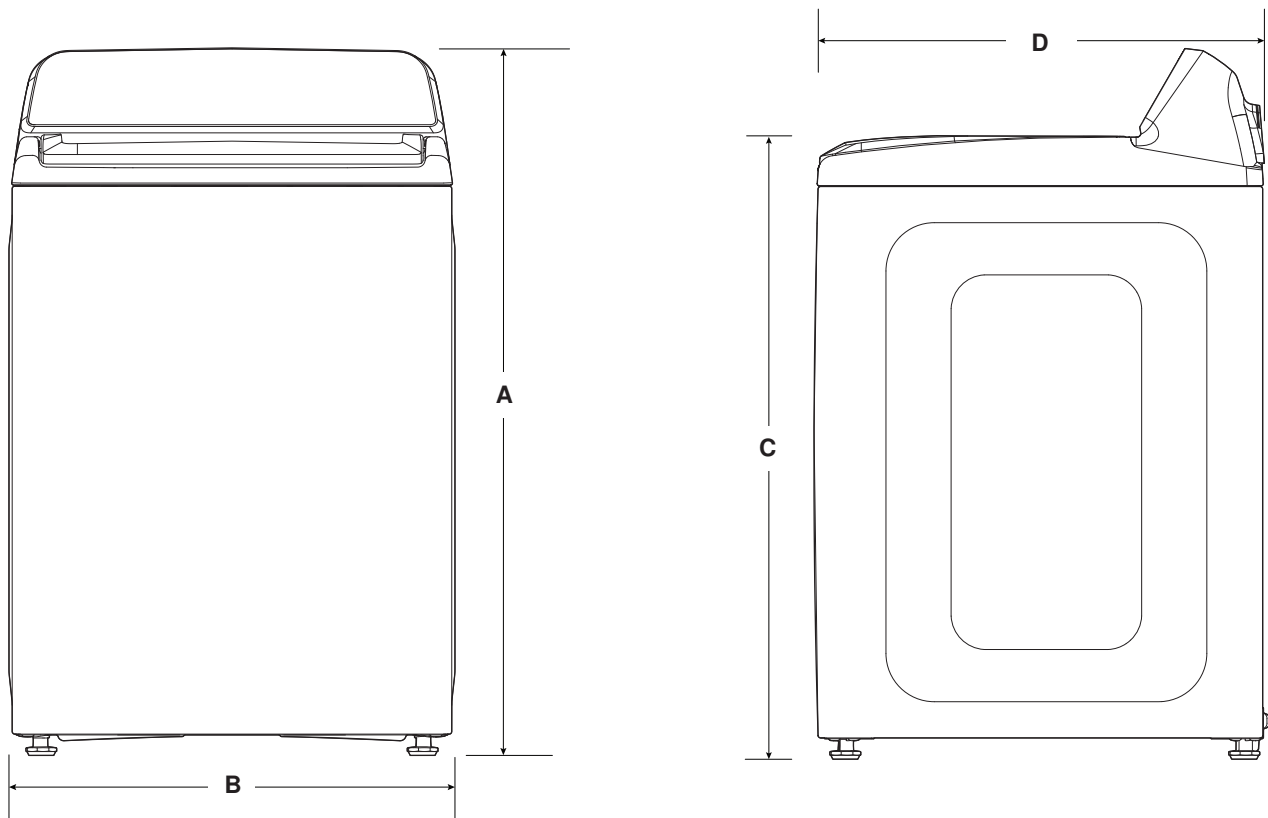
MVW5035MW, MVW5430MW,
7MMVW5035MW, 7MMVW5435MW



DIMENSIONES DE PLANIFICACIÓN EN DETALLE

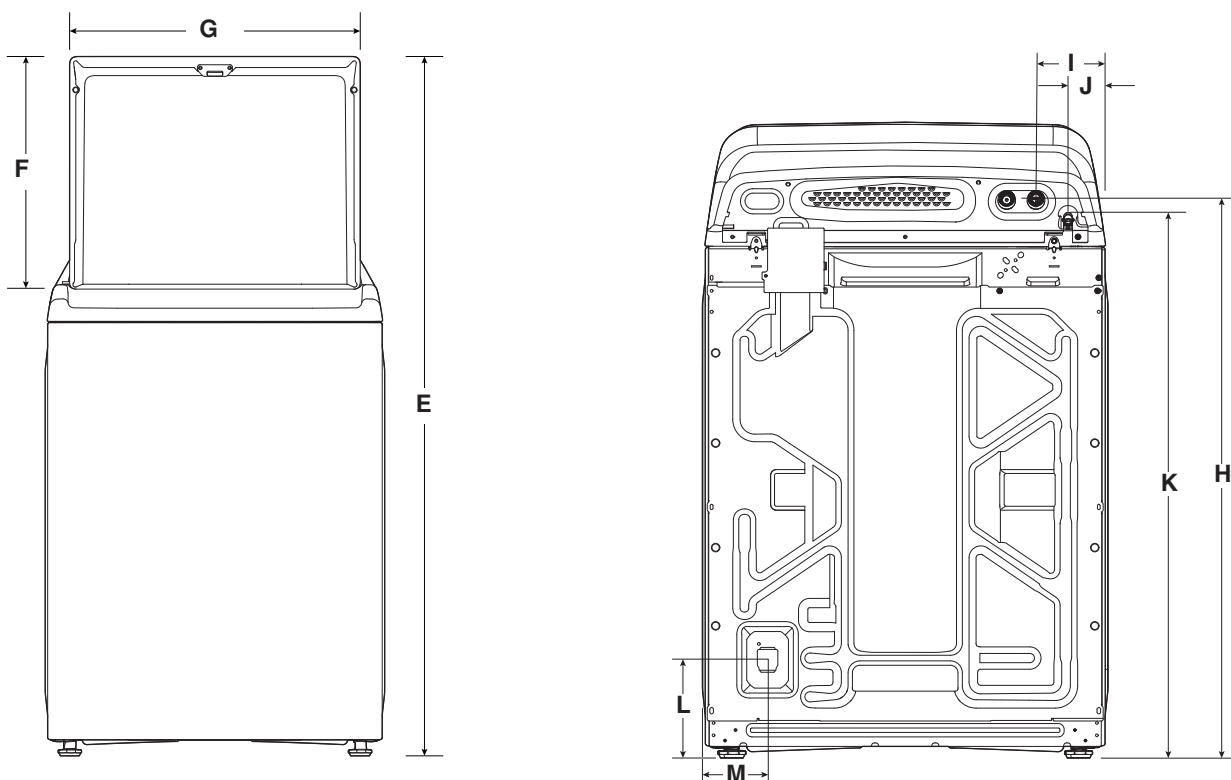
ADVERTENCIA: A fin de reducir el riesgo de incendio, choque eléctrico o lesiones personales, lea las INSTRUCCIONES IMPORTANTES DE SEGURIDAD Y LAS INSTRUCCIONES DE INSTALACIÓN, que se encuentran en el Manual del propietario, antes de instalar y usar el electrodoméstico.

Requisitos eléctricos	
MVW4505MW - 4,5 pies cúbicos basados en DOE (EE. UU.), 5,2 pies cúbicos según estándar IEC (CANADÁ)	
MVW5035MW - 4,5 pies cúbicos basados en DOE (EE. UU.), 5,2 pies cúbicos según estándar IEC (CANADÁ)	
MVW5430MW - 4,8 pies cúbicos basados en DOE (EE. UU.), 5,5 pies cúbicos según estándar IEC (CANADÁ)	
7MMVW5035MW - 4,5 pies cúbicos basados en DOE (EE. UU.), 5,2 pies cúbicos según estándar IEC (CANADÁ)	
7MMVW5435MW - 4,7 pies cúbicos basados en DOE (EE. UU.), 5,4 pies cúbicos según estándar IEC (CANADÁ)	
Amperaje mínimo del circuito	15 A
Voltaje de funcionamiento	120 V CA únicamente
Frecuencia de funcionamiento	60 Hz



Dimensiones del producto					
MVW4505MW, MVW5035MW, MVW5430MW, 7MMVW5035MW, 7MMVW5435MW					
		in (mínimo)	mm (mínimo)	in (máximo)	mm (máximo)
A	Altura (con patas)	43¼	1100	44¼	1122
B	Ancho	27¾	683	-	-
C	Altura de la parte superior de la tapa (con patas)	38	966	39	988
D	Profundidad	27	692	-	-

DIMENSIONES DE PLANIFICACIÓN EN DETALLE



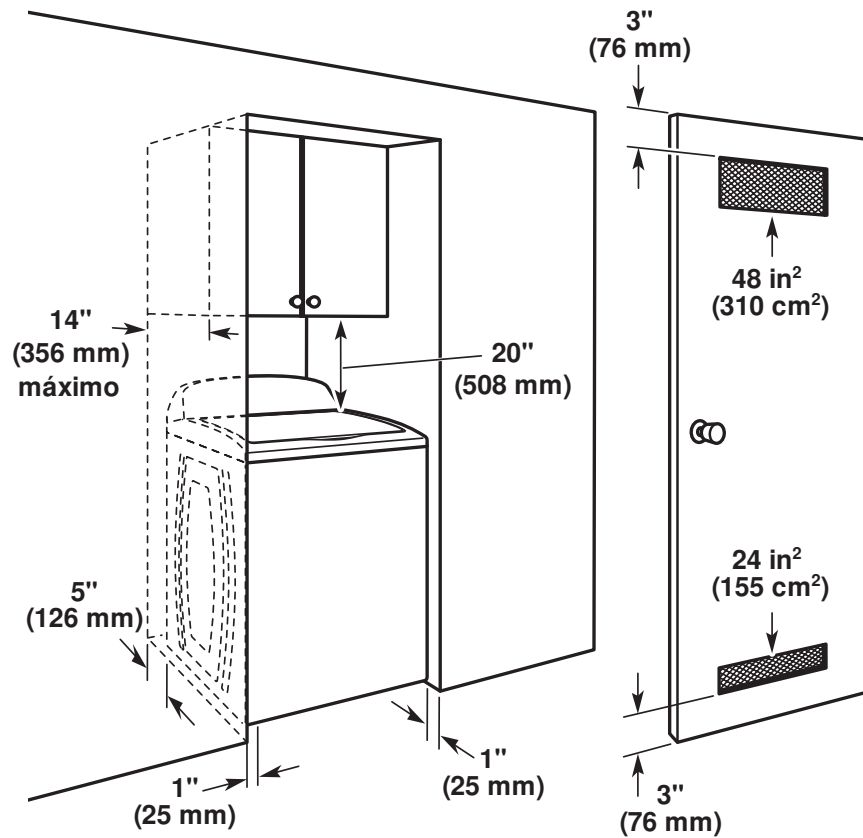
Dimensiones del producto

MVW4505MW, MVW5035MW, MVW5430MW, 7MMVW5035MW, 7MMVW5435MW

		in (mínimo)	mm (mínimo)	in (máximo)	mm (máximo)
E	Altura con la tapa abierta	55 ³ / ₄	1415	56 ³ / ₈	1432
F	Altura de la tapa	18 ⁷ / ₈	449	-	-
G	Ancho de la tapa	23 ¹ / ₄	593	-	-
H	Altura de las válvulas de entrada de agua	37 ⁷ / ₈	962	39 ¹ / ₂	1003
I	Válvulas de entrada de agua desde el lateral	4 ¹ / ₂	116	-	-
J	Cable de suministro eléctrico desde el lateral	2 ¹ / ₂	63	-	-
K	Altura del cable de suministro eléctrico	37 ³ / ₈	950	37 ¹ / ₂	953
	Longitud del cable de suministro eléctrico	62	1530	-	-
L	Altura de la salida de la manguera de desagüe	7 ¹ / ₄	170	7 ³ / ₄	197
M	Salida de la manguera de desagüe desde el lateral	4 ⁵ / ₁₆	107	-	-
	Longitud de la manguera de desagüe	41	1040	-	-
	Diámetro de la manguera de desagüe	1	25	-	-

DIMENSIONES DE PLANIFICACIÓN EN DETALLE

Espacement pour une installation dans un encastrement ou dans un placard



NOTA: Todas las lavadoras de deben tener 20" (508 mm) de espacio libre.

Las dimensiones muestran los espacios permitidos recomendados, excepto para las aberturas de ventilación de las puertas de los clósets, que son las mínimas requeridas.

Esta lavadora ha sido puesta a prueba para la instalación en espacios de 0" (0 mm) en los costados. Considere dejar más espacio para facilitar la instalación y el servicio técnico, así como espacio para electrodomésticos que la acompañen y espacios libres para las paredes, puertas y molduras del piso. Agregue un espacio adicional de 1" (25 mm) en todos los lados de la lavadora para reducir la transferencia de ruido. Si se instala una puerta de clóset o tipo persiana, es necesario que tenga aberturas de aire en la parte superior e inferior de la puerta.