



Dimension Guide

Maytag® Top Load Washer with Pets Option - 4.7 cu ft



White Available MVW6500MW



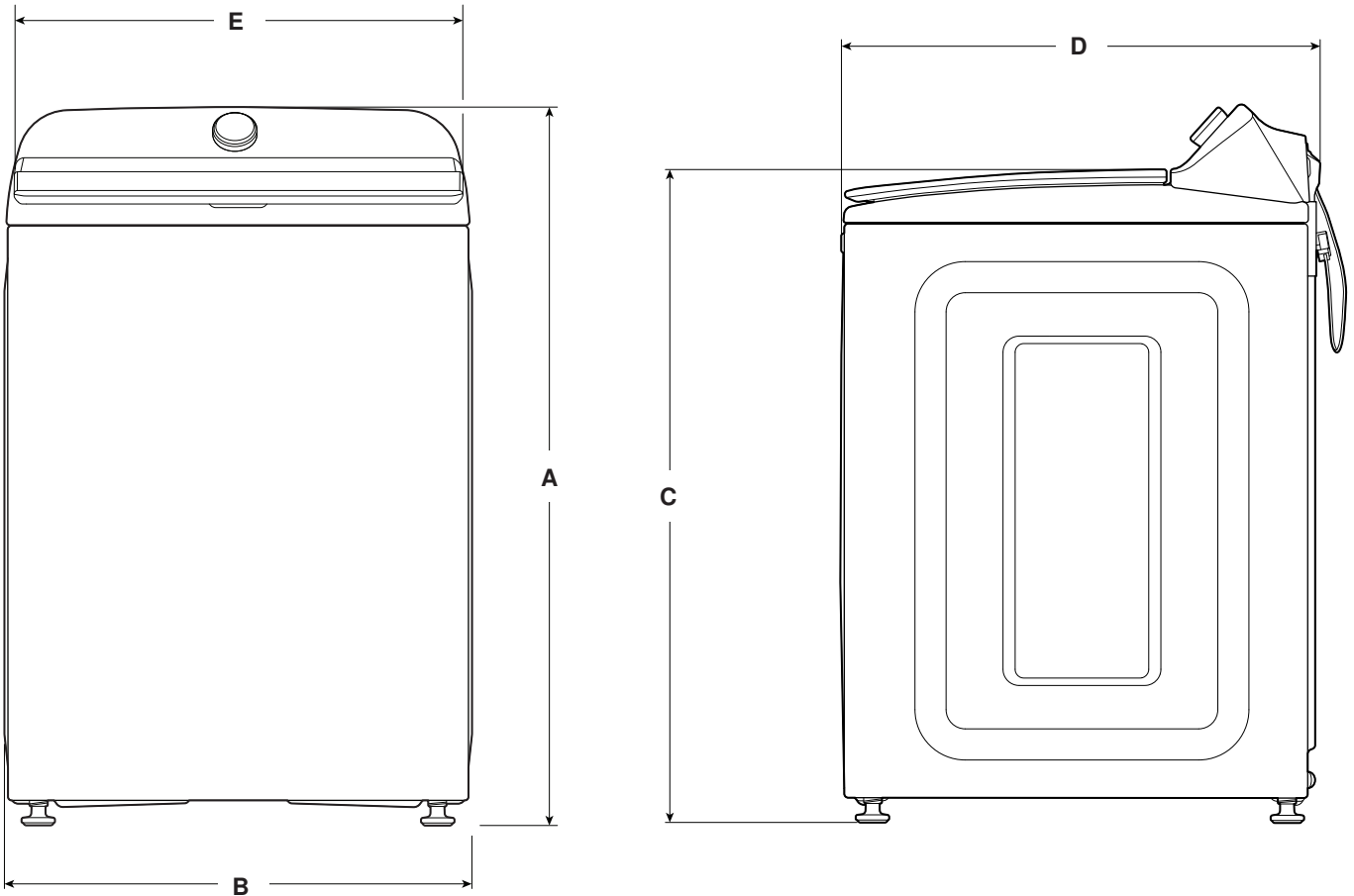
Black Shadow Available MVW6500MBK



DETAILED PLANNING DIMENSIONS

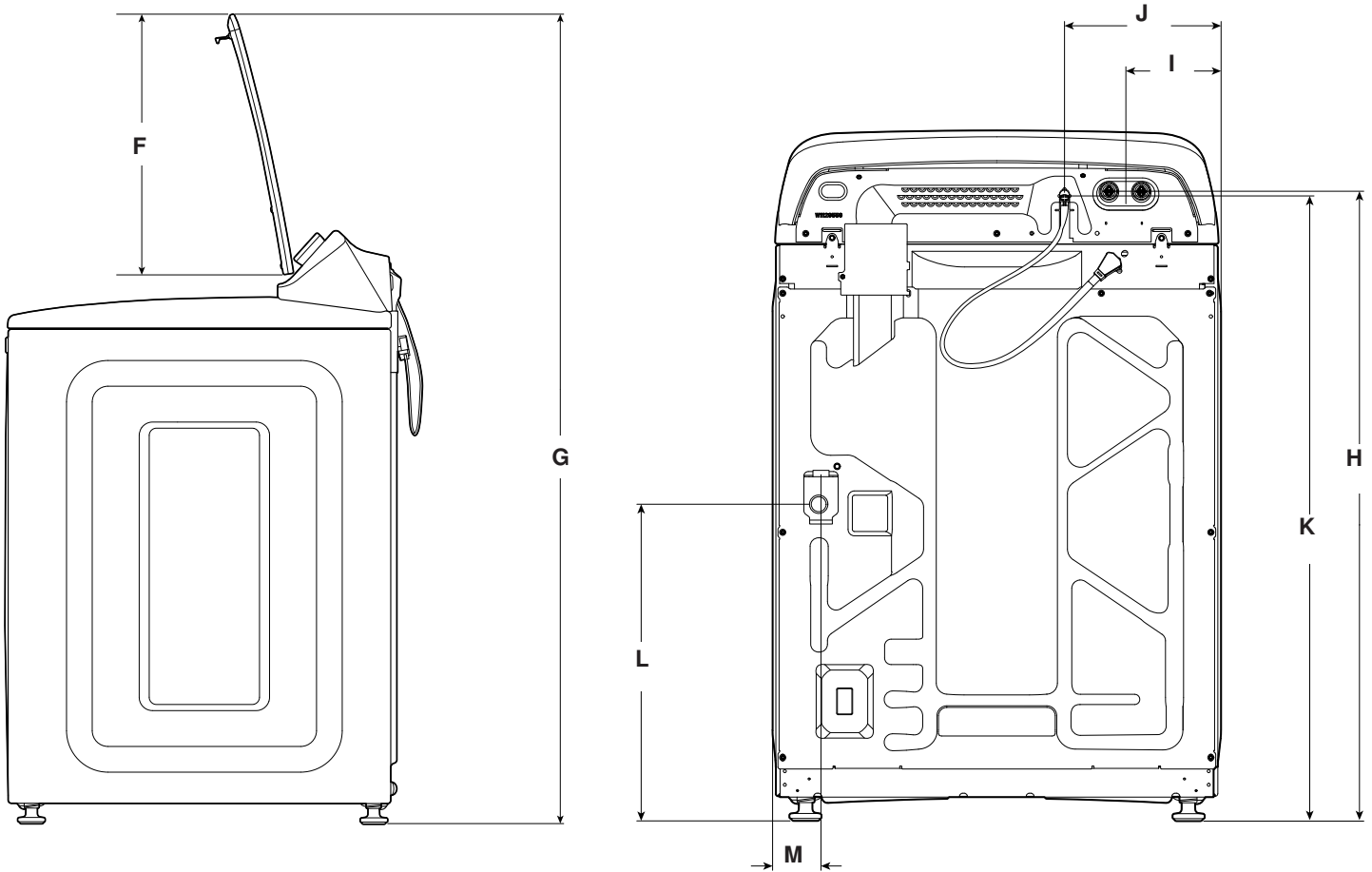
WARNING: To reduce the risk of fire, electric shock, or injury to persons, read the IMPORTANT SAFETY INSTRUCTIONS and INSTALLATION INSTRUCTIONS, located in your appliance's Owner's Manual, before installing and operating this appliance.

Electrical Requirements		
MVW6500MW, MVW6500MBK	4.7 cu ft DOE (US)	5.5 cu ft IEC (CAN)
Minimum Circuit Amperage Rating	15 A	
Maximum AMP Draw	10.36 A	
Operating Voltage	120 V AC only	
Operating Frequency	60 Hz	



Product Dimensions					
MVW6500MW, MVW6500MBK					
		in (minimum)	mm (minimum)	in (maximum)	mm (maximum)
A	Height (with feet)	42	1065	42 ¹¹ / ₁₆	1084
B	Width	27 ¹ / ₂	702	-	-
C	Top of Lid Height (with feet)	38	968	38 ³ / ₄	984
D	Depth	27 ¹ / ₂	702	-	-
E	Width of Lid	27 ¹ / ₂	702	-	-

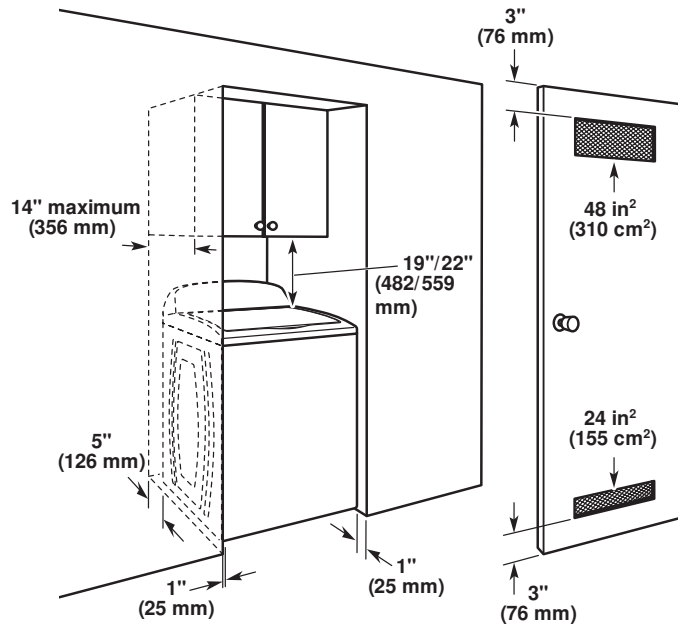
DETAILED PLANNING DIMENSIONS



Product Dimensions					
MVW6500MW, MVW6500MBK					
		in (minimum)	mm (minimum)	in (maximum)	mm (maximum)
F	Height of Lid	19½	487	-	-
G	Height with Lid Open	57½	1455	58¾	1470
H	Water Inlet Valves Height	38¾	972	40	1016
I	Water Inlet Valves from Side	5¾	147	-	-
J	Power Cord from Side	9½	242	-	-
K	Power Cord Height	37½	953	38¾	972
	Power Cord Length	62	1575	-	-
L	Drain Hose Outlet Height	19¼	489	20	508
M	Drain Hose Outlet from Side	¾	71	-	-
	Drain Hose Length	42	1067	-	-
	Diameter of Drain Hose	1	25	-	-

DETAILED PLANNING DIMENSIONS

Recessed area or closet installation



All Dimensions show recommended spacing allowed, except for closet door ventilation openings, which are minimum required. This washer has been tested for installation with spacing of 0" (0 mm) clearance on the sides. Consider allowing more space for ease of installation and servicing, and spacing for companion appliances and clearances for walls, doors, and floor moldings. Add spacing of 1" (25 mm) on all sides of washer to reduce noise transfer. If a closet door or louvered door is installed, top and bottom air openings in door are required.



Guide de dimensions

Laveuse à chargement par le
dessus et Pets Option (Option
pour Animaux) Maytag® – 4,7 pi³



Offerte en blanc : MVW6200KW



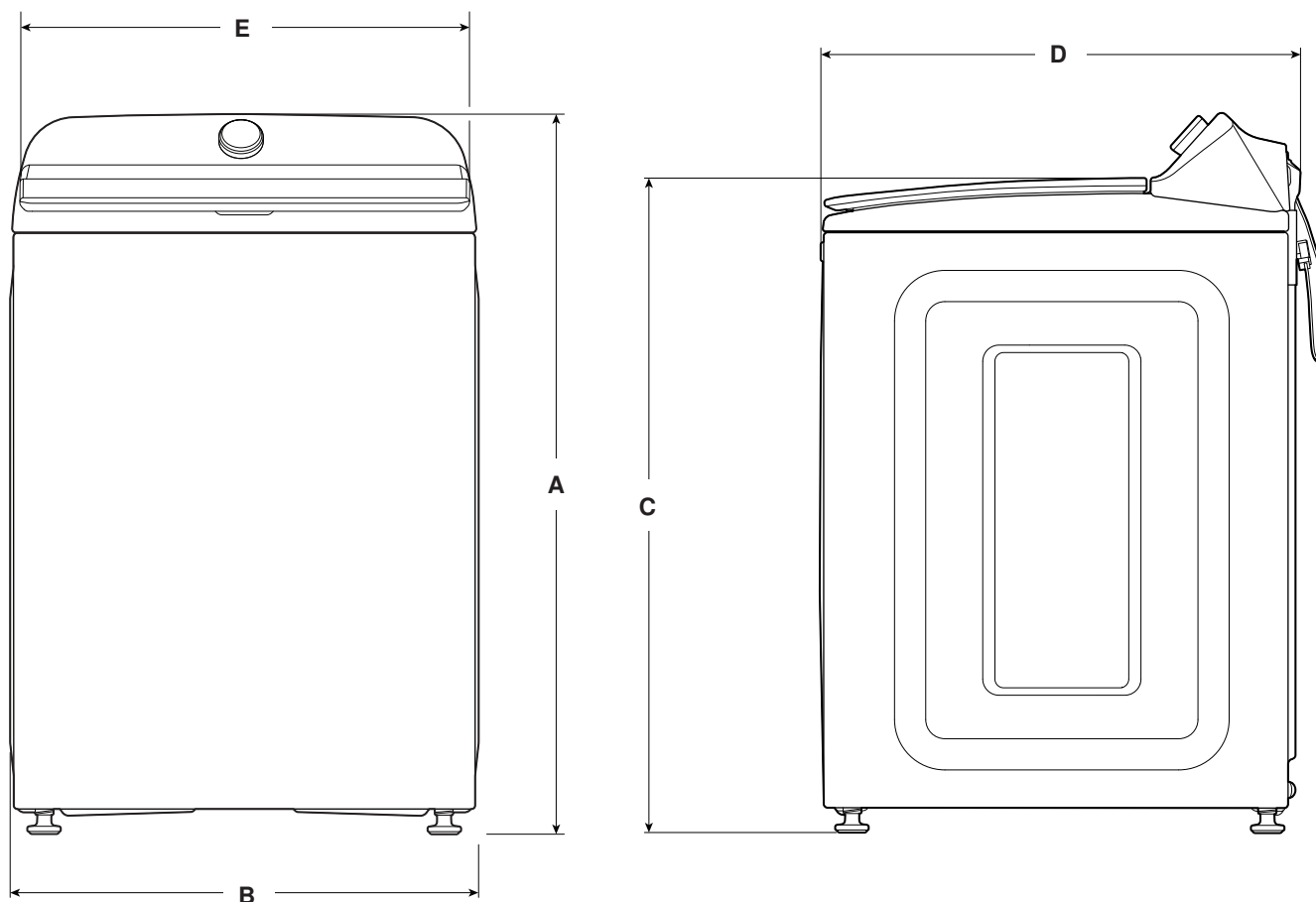
Noir ombré offert : MVW6500MBK



DIMENSIONS DE PLANIFICATION DÉTAILLÉES

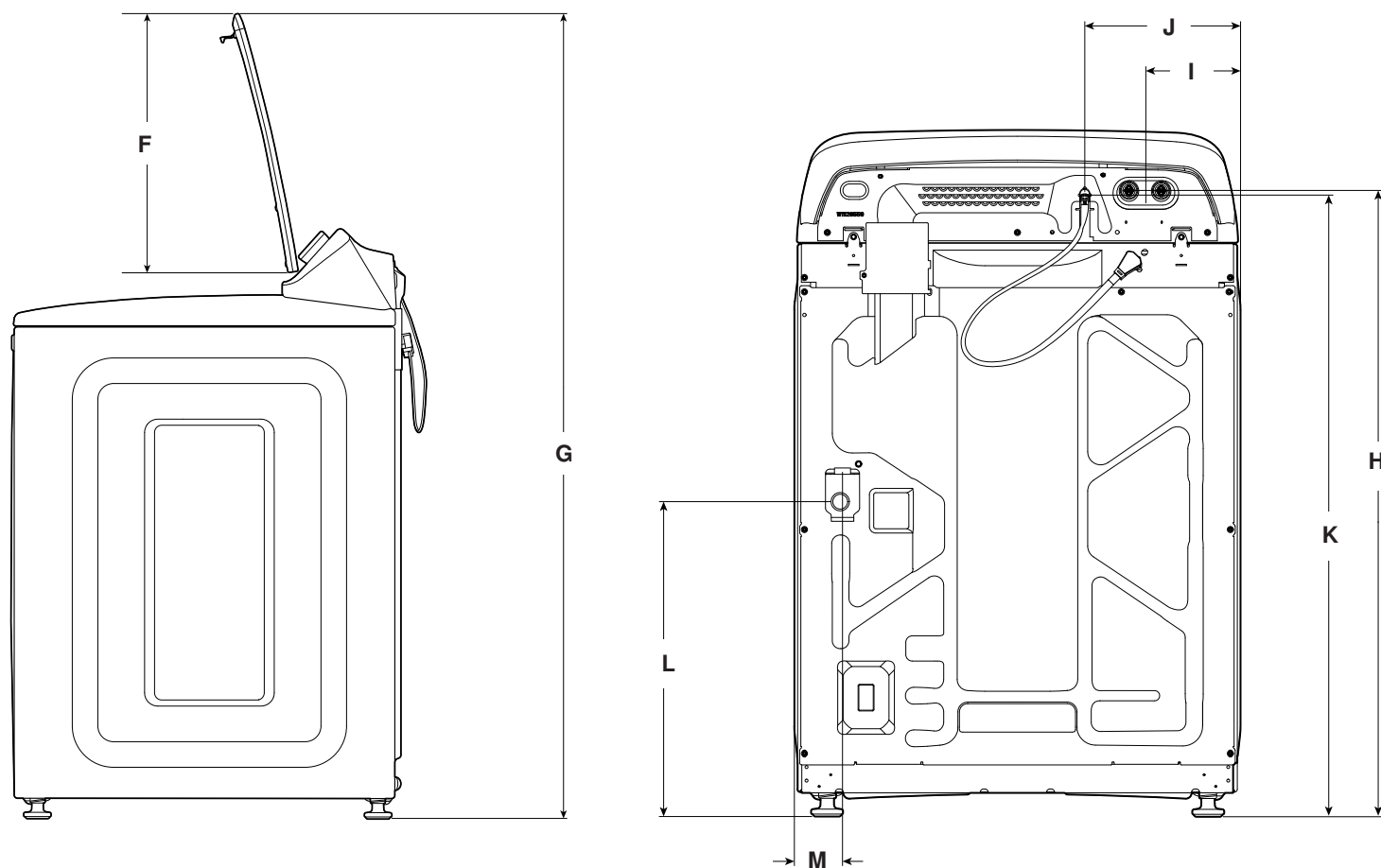
AVERTISSEMENT : Pour réduire le risque d'incendie, de décharge électrique ou de blessures, lire les INSTRUCTIONS IMPORTANTES DE SÉCURITÉ et INSTRUCTIONS D'INSTALLATION du guide d'utilisation de votre appareil avant d'installer et de faire fonctionner cet appareil.

Spécifications électriques		
MVW6500MW, MVW6500MBK	4,7 pi ³ DOE (É.-U.)	5,5 pi ³ IEC (CAN)
Courant minimum du circuit	15 A	
Appel de courant maximum	10,36 A	
Tension de fonctionnement	120 V CA seulement	
Fréquence de fonctionnement	60 Hz	



Dimensions du produit					
MVW6500MW, MVW6500MBK					
		po (minimum)	mm (minimum)	po (maximum)	mm (maximum)
A	Hauteur (avec pieds)	42	1065	42 11/16	1084
B	Largeur	27 1/2	702	-	-
C	Hauteur à partir du haut du couvercle (en pieds)	38	968	38 3/4	984
D	Profondeur	27 1/2	702	-	-
E	Largeur du couvercle	27 1/2	702	-	-

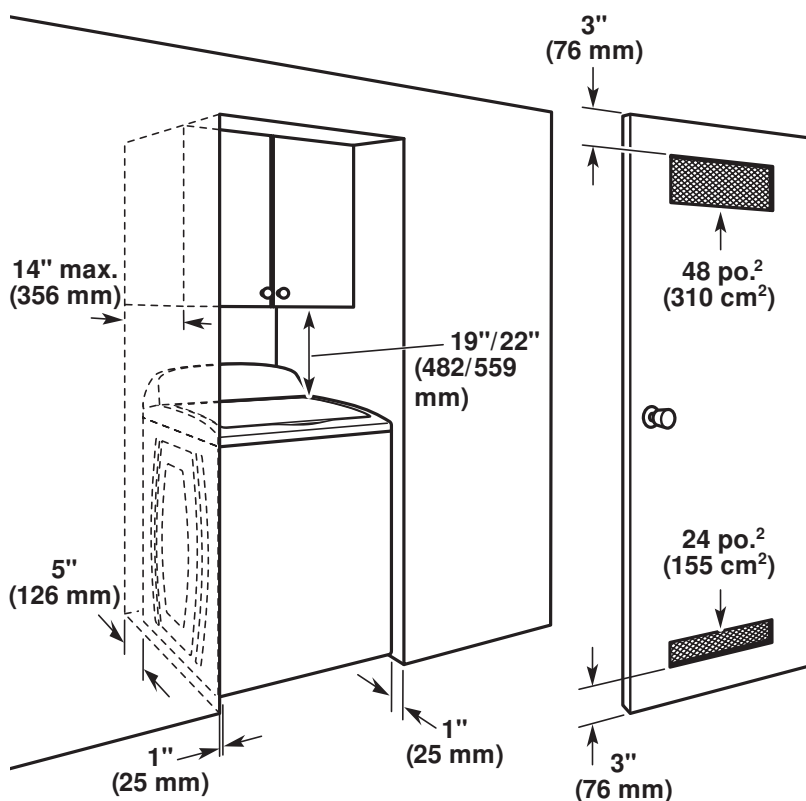
DIMENSIONS DE PLANIFICATION DÉTAILLÉES



Dimensions du produit					
MVW6500MW, MVW6500MBK					
		po (minimum)	mm (minimum)	po (maximum)	mm (maximum)
F	Hauteur du couvercle	19 ½	487	-	-
G	Hauteur avec couvercle ouvert	57 ½	1455	58 ¾	1470
H	Hauteur des vannes d'admission d'eau	38 ¼	972	40	1016
I	Vannes d'admission d'eau de côté	5 ¾	147	-	-
J	Cordon d'alimentation de côté	9 ½	242	-	-
K	Hauteur du cordon d'alimentation	37 ½	953	38 ¼	972
	Longueur du cordon d'alimentation	62	1575	-	-
L	Hauteur de sortie du tuyau de vidange	19 ¼	489	20	508
M	Sortie du tuyau de vidange de côté	3 ¾	71	-	-
	Longueur du tuyau de vidange	42	1067	-	-
	Diamètre du tuyau de vidange	1	25	-	-

DIMENSIONS DE PLANIFICATION DÉTAILLÉES

Espacement pour une installation dans un encastrement ou dans un placard



Les dimensions représentent les dégagements recommandés permis, hormis pour les ouvertures de ventilation de la porte de l'armoire qui correspondent aux dimensions minimales nécessaires.

Cette laveuse a été testée pour une installation avec dégagement de 0 po (0 mm) sur les côtés. On peut éventuellement laisser davantage de dégagement pour faciliter l'installation et l'entretien, ainsi que des distances de séparation pour les appareils ménagers voisins et des dégagements pour les murs, portes et plinthes. Ajouter un espace supplémentaire de 1 po (25 mm) de tous les côtés de la laveuse pour réduire le transfert de bruit. Si l'on installe une porte de placard ou une porte à persiennes, des ouvertures d'aération au sommet et au bas de la porte sont nécessaires.



Guía de dimensiones

Lavadora de carga superior Maytag® con Pets Option (opción para mascotas) - 4,7 cu ft



Disponible en blanco MVW6200KW



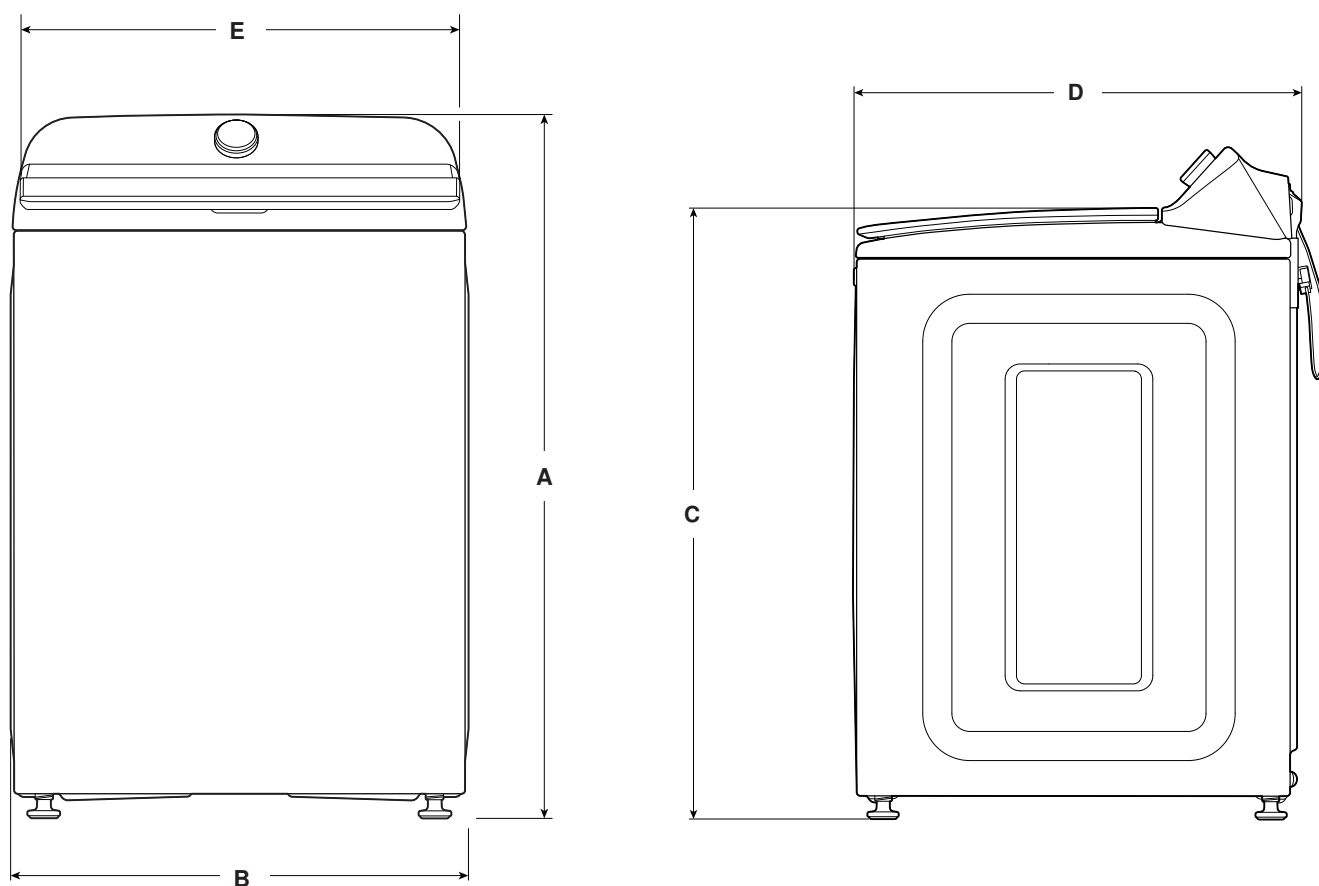
Disponible en sombra negra : MVW6500MBK



DIMENSIONES DE PLANIFICACIÓN EN DETALLE

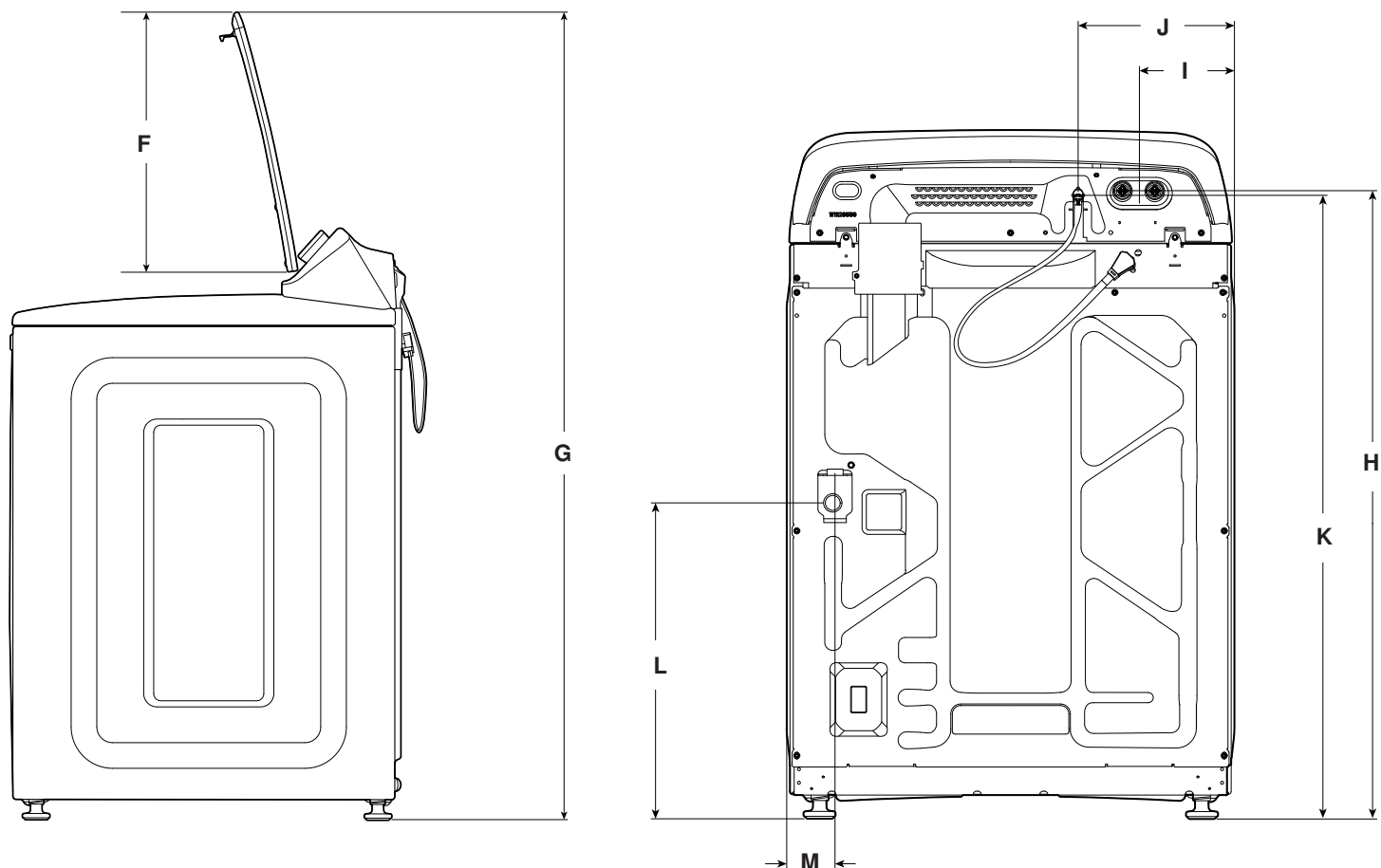
ADVERTENCIA: A fin de reducir el riesgo de incendio, choque eléctrico o lesiones personales, lea las INSTRUCCIONES IMPORTANTES DE SEGURIDAD Y LAS INSTRUCCIONES DE INSTALACIÓN, que se encuentran en el Manual del propietario, antes de instalar y usar el electrodoméstico.

Electrical Requirements		
MVW6500MW MVW6500MBK	4,7 pies cúbicos basados en DOE (EE. UU.)	5,5 pies cúbicos según estándar IEC (CANADÁ)
Amperaje mínimo del circuito	15 A	
Consumo de amperios máximo	10.36 A	
Voltaje de funcionamiento	120 V CA únicamente	
Frecuencia de funcionamiento	60 Hz	



Dimensiones del producto					
MVW6500MW, MVW6500MBK					
		in (mínimo)	mm (mínimo)	in (máximo)	mm (máximo)
A	Altura (con patas)	42	1065	42 ¹¹ / ₁₆	1084
B	Ancho	27 ½	702	-	-
C	Altura de la parte superior de la tapa (con patas)	38	968	38 ³ / ₄	984
D	Profundidad	27 ½	702	-	-
E	Ancho de la tapa	27 ½	702	-	-

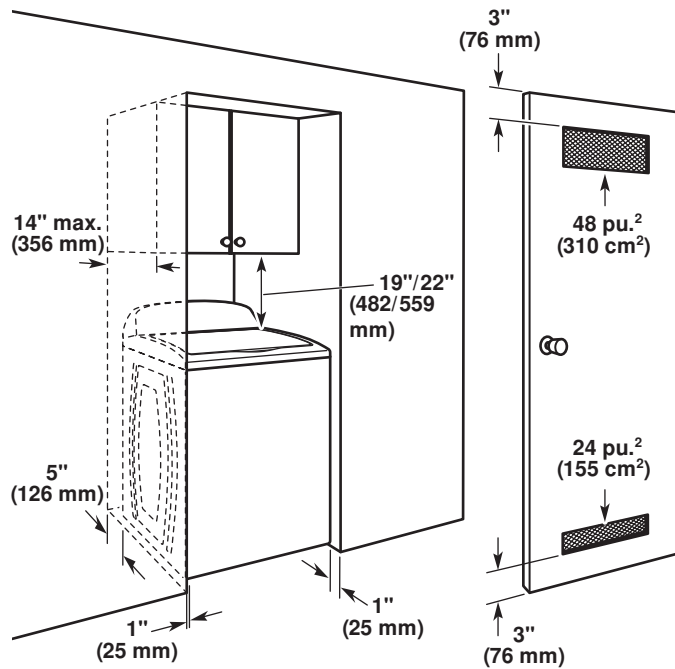
DIMENSIONES DE PLANIFICACIÓN EN DETALLE



Dimensiones del producto					
MVW6500MW, MVW6500MBK					
		in (mínimo)	mm (mínimo)	in (máximo)	mm (máximo)
F	Altura de la tapa	19 ½	487	-	-
G	Altura con la tapa abierta	57 ½	1455	58 ¾	1470
H	Altura de las válvulas de entrada de agua	38 ¼	972	40	1016
I	Válvulas de entrada de agua desde el lateral	5 ¾	147	-	-
J	Cable de suministro eléctrico desde el lateral	9 ½	242	-	-
K	Altura del cable de suministro eléctrico	37 ½	953	38 ¼	972
	Longitud del cable de suministro eléctrico	62	1575	-	-
L	Altura de la salida de la manguera de desagüe	19 ¼	489	20	508
M	Salida de la manguera de desagüe desde el lateral	3 ¾	71	-	-
	Longitud de la manguera de desagüe	42	1067	-	-
	Diámetro de la manguera de desagüe	1	25	-	-

DIMENSIONES DE PLANIFICACIÓN EN DETALLE

Espacement pour une installation dans un encastrement ou dans un placard



Las dimensiones muestran los espacios permitidos recomendados, excepto para las aberturas de ventilación de las puertas de los clósets, que son las mínimas requeridas.

Esta lavadora ha sido puesta a prueba para la instalación en espacios de 0" (0 mm) en los costados. Considere dejar más espacio para facilitar la instalación y el servicio técnico, así como espacio para electrodomésticos que la acompañen y espacios libres para las paredes, puertas y molduras del piso. Agregue un espacio adicional de 1" (25 mm) en todos los lados de la lavadora para reducir la transferencia de ruido. Si se instala una puerta de clóset o tipo persiana, es necesario que tenga aberturas de aire en la parte superior e inferior de la puerta.