

## DETAILED PLANNING DIMENSION

1 of 15

### AMANA® FRONT LOAD WASHER WITH LARGE CAPACITY - 4.3 cu ft



**IMPORTANT:** Dimensional specifications are provided for planning purposes only.

W11476233A

# DETAILED PLANNING DIMENSION

## AMANA® FRONT LOAD WASHER WITH LARGE CAPACITY - 4.3 cu ft

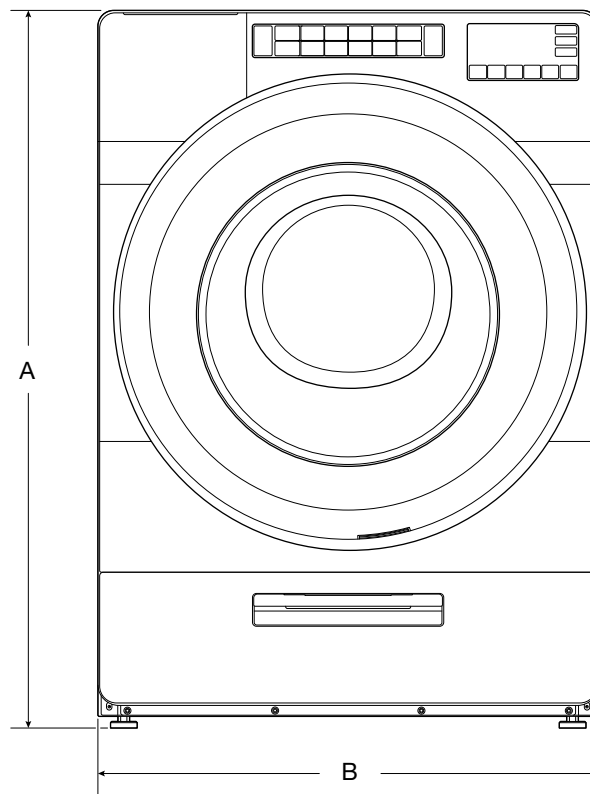
### ELECTRICAL REQUIREMENTS

**WARNING:** To reduce the risk of fire, electric shock, or injury to persons, read the IMPORTANT SAFETY INSTRUCTIONS and INSTALLATION INSTRUCTIONS, located in your appliance's Owner's Manual, before installing and operating this appliance.

Electrical Requirements	
NFW5800HW	4.3 cu ft DOE (US)/5.0 cu ft IEC (CAN)
Minimum Circuit Amperage Rating	15 A
Maximum Ampere Draw	10.36 A
Operating Voltage	120 V AC only
Operating Frequency	60 Hz

### PRODUCT DIMENSIONS

NFW5800HW	4.3 cu ft DOE (US)/5.0 cu ft IEC (CAN)			
Unit of Measurement	in (minimum)	mm (minimum)	in (maximum)	mm (maximum)
Height (with feet) (A)	42 <sup>3</sup> / <sub>4</sub>	1086	43 <sup>1</sup> / <sub>2</sub>	1105
Product Width (B)	27	686	-	-



FRONT VIEW

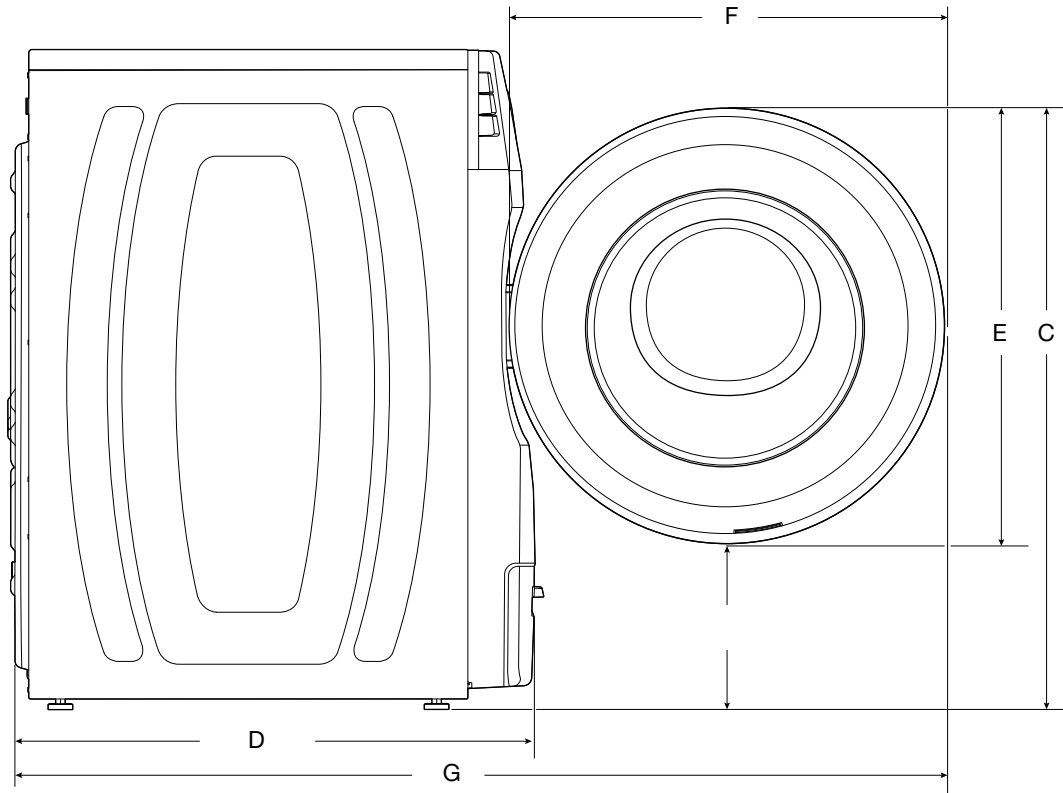
**IMPORTANT:** Dimensional specifications are provided for planning purposes only.

# DETAILED PLANNING DIMENSION

## AMANA® FRONT LOAD WASHER WITH LARGE CAPACITY - 4.3 cu ft

### PRODUCT DIMENSIONS

NFW5800HW	4.3 cu ft DOE (US)/5.0 cu ft IEC (CAN)			
Unit of Measurement	in (minimum)	mm (minimum)	in (maximum)	mm (maximum)
Top of Lid Height (with feet) (C)	36¼	921	37	940
Product Depth (D)	26¾	679	-	-
Height of Lid (E)	23½	597	-	-
Width of Lid (F)	23½	597	-	-
Product Depth with Door Open (G)	51½	1308	52¼	1327



**SIDE VIEW**

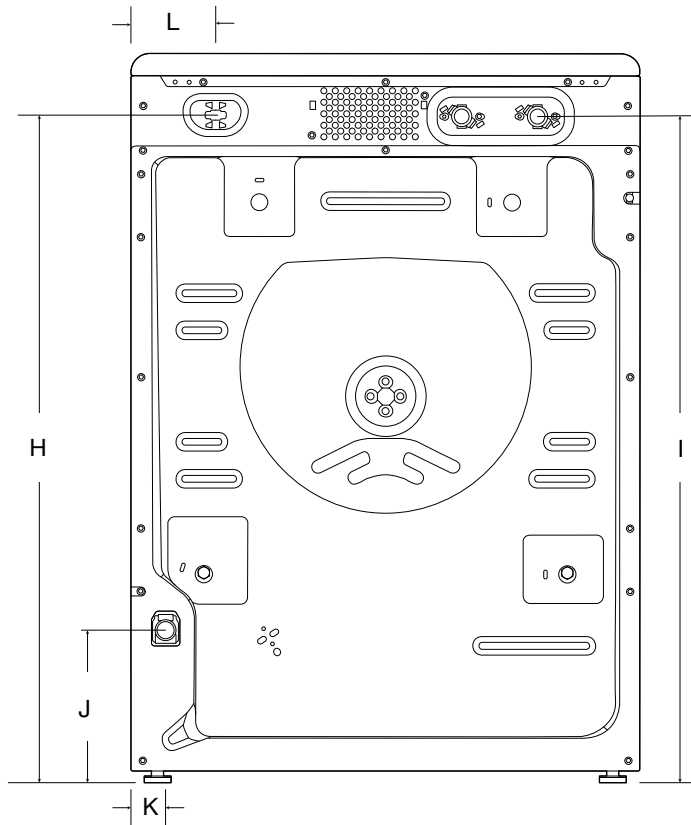
**IMPORTANT:** Dimensional specifications are provided for planning purposes only.

# DETAILED PLANNING DIMENSION

## AMANA® FRONT LOAD WASHER WITH LARGE CAPACITY - 4.3 cu ft

### PRODUCT DIMENSIONS

NFW5800HW	4.3 cu ft DOE (US)/5.0 cu ft IEC (CAN)			
Unit of Measurement	in (minimum)	mm (minimum)	in (maximum)	mm (maximum)
Water Inlet Valves Height (I)	37	940	37¾	959
Water Inlet Valves from Side	13½	343	-	-
Power Cord from Side (L)	5½	140	-	-
Power Cord Height (H)	36	914	36¾	933
Power Cord Length	60	1524	-	-
Drain Hose Outlet Height (J)	19	483	19¾	502
Drain Hose Outlet from Side (K)	3	76	-	-
Drain Hose Length	42	1067	-	-
Diameter of Drain Hose	1	25	-	-



**BACK VIEW**

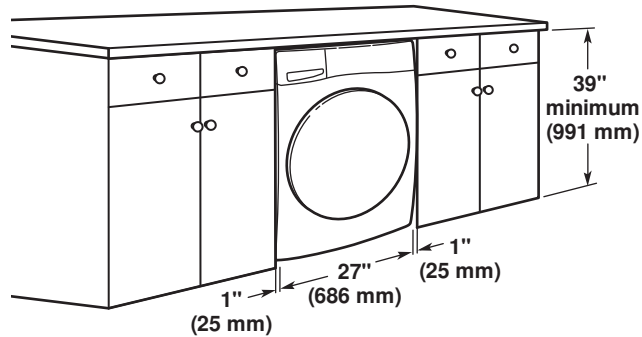
**IMPORTANT:** Dimensional specifications are provided for planning purposes only.

## AMANA® FRONT LOAD WASHER WITH LARGE CAPACITY - 4.3 cu ft

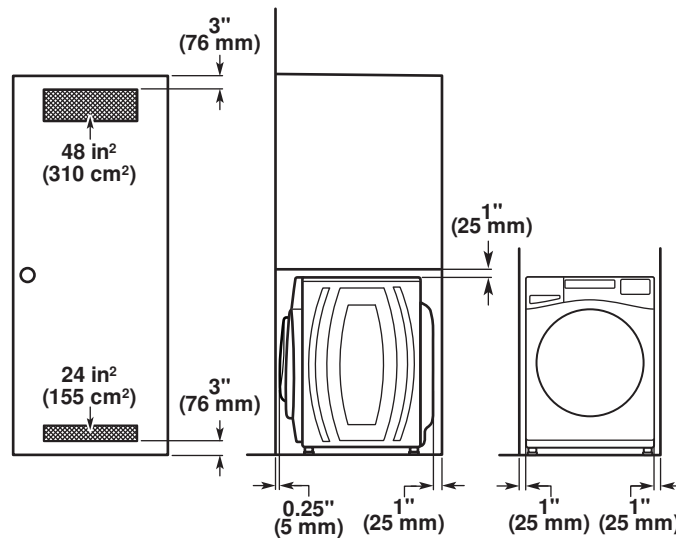
All Dimensions show recommended spacing allowed, except for closet door ventilation openings which are minimum required. This washer has been tested for installation with spacing of 0" (0 mm) clearance on the sides. Consider allowing more space for ease of installation and servicing, and spacing for companion appliances and clearances for walls, doors, and door moldings. Add spacing of 1" (25 mm) on all sides of washer to reduce noise transfer. If a closet door or louvered door is installed, top and bottom air openings in door are required.

\*For additional details (or information) specific to your model, refer to your Quick Start Guide.

### CUSTOM UNDER COUNTER INSTALLATION

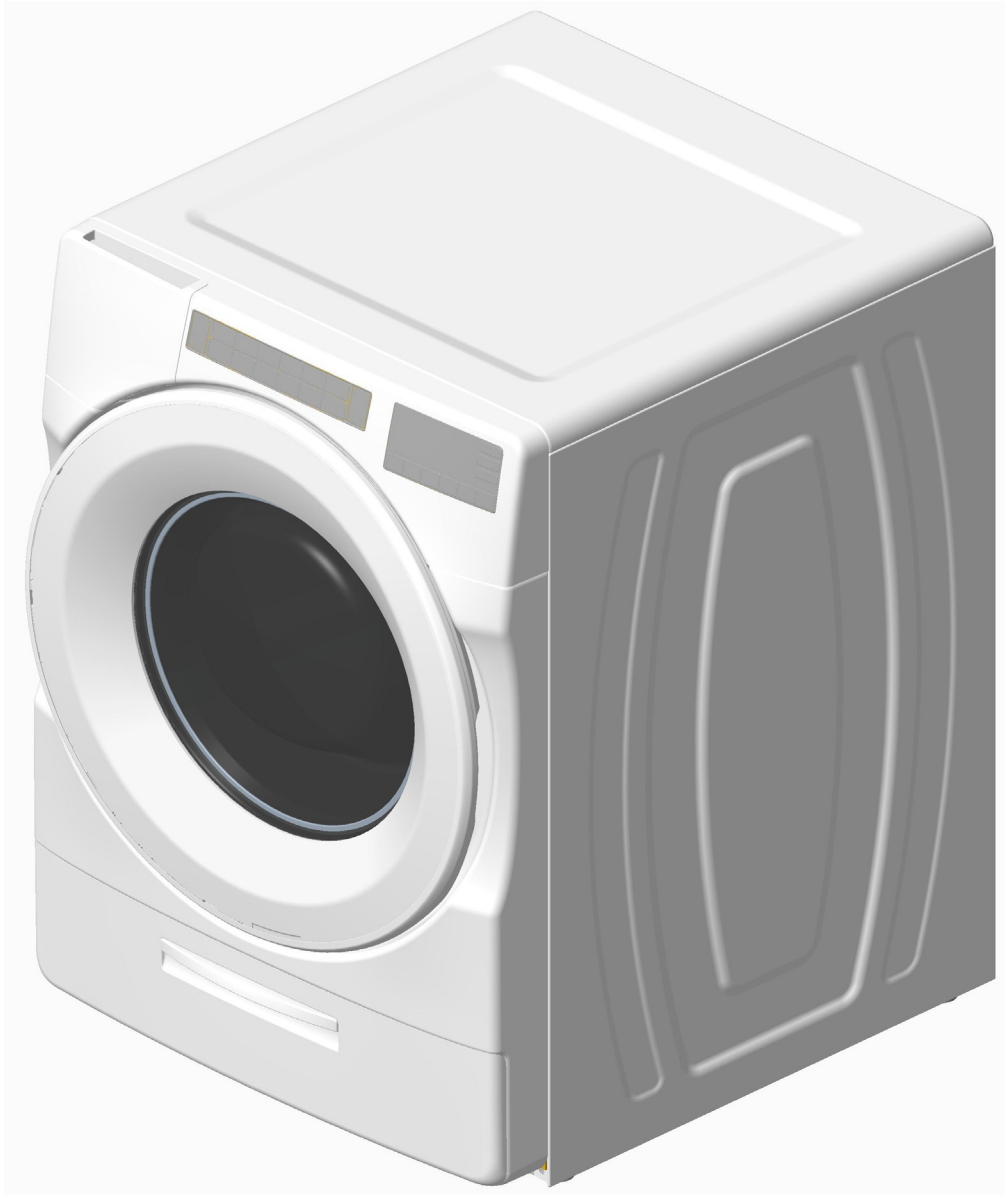


### RECESSED AREA OR CLOSET INSTALLATION



**NOTE:** All 27" wide washers should have 19" clearance, while all 29" wide washers should have 22" clearance.

**IMPORTANT:** Dimensional specifications are provided for planning purposes only.



**IMPORTANT** : Les spécifications dimensionnelles sont fournies uniquement à des fins de planification.

# DIMENSIONS DE PLANIFICATION DÉTAILLÉES

## LAVEUSE À CHARGEMENT FRONTAL DE GRANDE CAPACITÉ AMANA® – 4,3 pi<sup>3</sup>

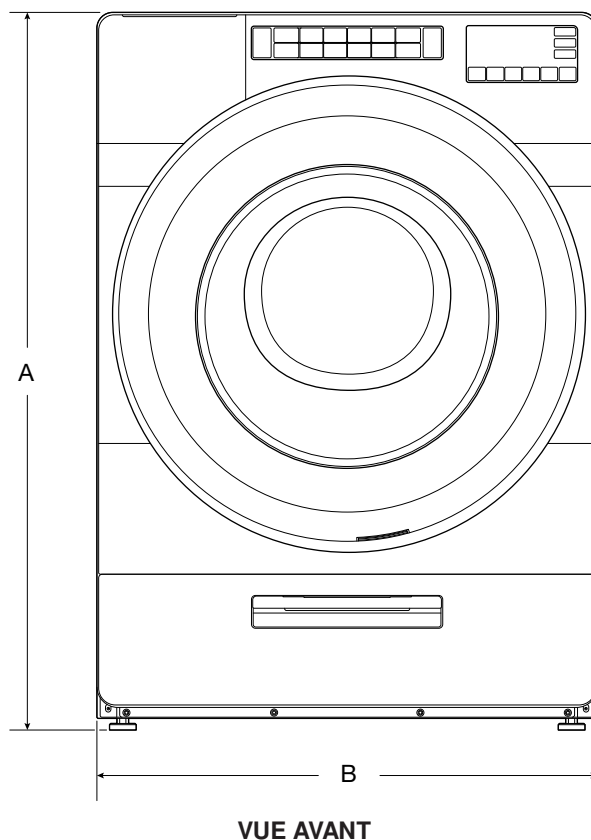
### SPÉCIFICATIONS ÉLECTRIQUES

**AVERTISSEMENT** : Pour réduire le risque d'incendie, de décharge électrique ou de blessures, lire les INSTRUCTIONS IMPORTANTES DE SÉCURITÉ et INSTRUCTIONS D'INSTALLATION du guide d'utilisation de votre appareil avant d'installer et de faire fonctionner cet appareil.

Spécifications électriques	
NFW5800HW	DOE 4,3 pi <sup>3</sup> (É.-U.)/IEC 5,0 pi <sup>3</sup> (CAN)
Courant minimum du circuit	15 A
Consommation maximum	10,36 A
Tension de fonctionnement	120 V CA seulement
Fréquence de fonctionnement	60 Hz

### DIMENSIONS DU PRODUIT

NFW5800HW	DOE 4,3 pi <sup>3</sup> (É.-U.)/IEC 5,0 pi <sup>3</sup> (CAN)			
Unité de mesure	po (minimum)	mm (minimum)	po (maximum)	mm (maximum)
Hauteur (avec pieds) (A)	42 <sup>3</sup> / <sub>4</sub>	1086	43 <sup>1</sup> / <sub>2</sub>	1105
Largeur du produit (B)	27	686	-	-



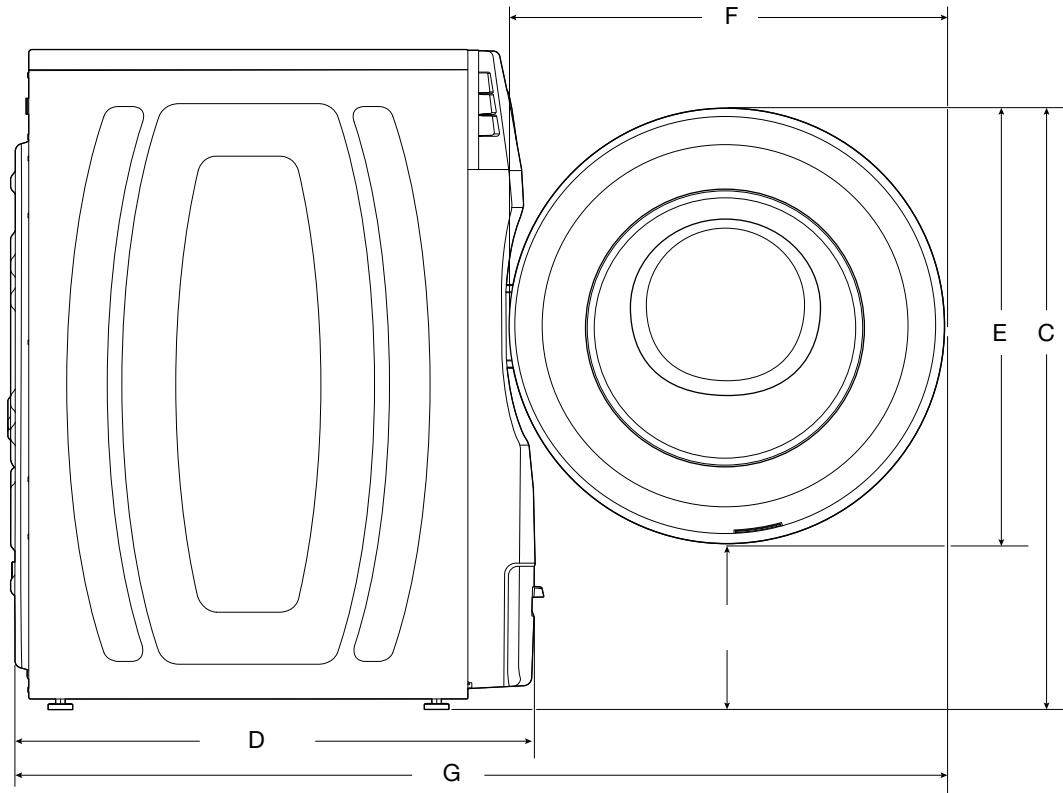
**IMPORTANT** : Les spécifications dimensionnelles sont fournies uniquement à des fins de planification.

# DIMENSIONS DE PLANIFICATION DÉTAILLÉES

## LAVEUSE À CHARGEMENT FRONTAL DE GRANDE CAPACITÉ AMANA® – 4,3 pi³

### DIMENSIONS DU PRODUIT

NFW5800HW	DOE 4,3 pi³ (É.-U.) / IEC 5,0 pi³ (CAN)			
	po (minimum)	mm (minimum)	po (maximum)	mm (maximum)
Hauteur à partir du haut du couvercle (avec pieds) (C)	36 1/4	921	37	940
Profondeur du produit (D)	26 3/4	679	-	-
Hauteur du couvercle (E)	23 1/2	597	-	-
Largeur du couvercle (F)	23 1/2	597	-	-
Profondeur du produit avec porte ouverte (G)	51 1/2	1308	52 1/4	1327



VUE LATÉRALE

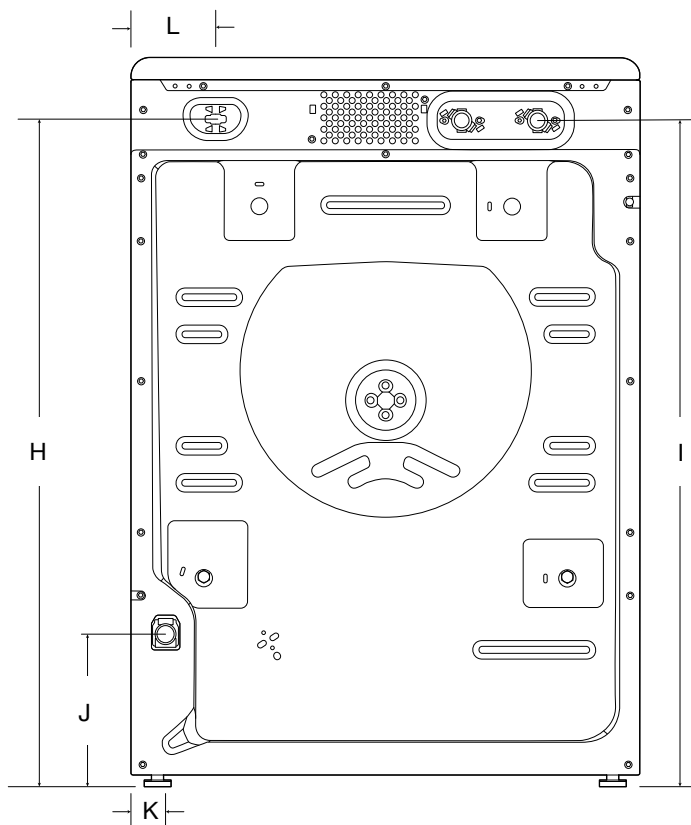
**IMPORTANT** : Les spécifications dimensionnelles sont fournies uniquement à des fins de planification.



## LAVEUSE À CHARGEMENT FRONTAL DE GRANDE CAPACITÉ AMANA® – 4,3 pi<sup>3</sup>

### DIMENSIONS DU PRODUIT

NFW5800HW	DOE 4,3 pi <sup>3</sup> (É.-U.) / IEC 5,0 pi <sup>3</sup> (CAN)			
Unité de mesure	po (minimum)	mm (minimum)	po (maximum)	mm (maximum)
Hauteur des vannes d'admission d'eau (I)	37	940	37 <sup>3</sup> / <sub>4</sub>	959
Vannes d'admission d'eau de côté	13 <sup>1</sup> / <sub>2</sub>	343	-	-
Cordon d'alimentation de côté (L)	5 <sup>1</sup> / <sub>2</sub>	140	-	-
Hauteur du cordon d'alimentation (H)	36	914	36 <sup>3</sup> / <sub>4</sub>	933
Longueur du cordon d'alimentation	60	1524	-	-
Hauteur de sortie du tuyau de vidange (J)	19	483	19 <sup>3</sup> / <sub>4</sub>	502
Sortie du tuyau de vidange de côté (K)	3	76	-	-
Longueur du tuyau de vidange	42	1067	-	-
Diamètre du tuyau de vidange	1	25	-	-



VUE ARRIÈRE

**IMPORTANT** : Les spécifications dimensionnelles sont fournies uniquement à des fins de planification.

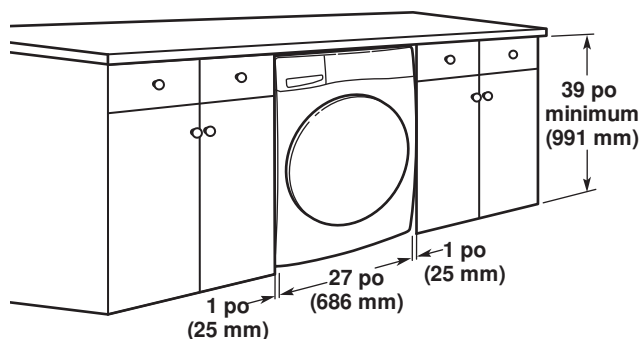
## LAVEUSE À CHARGEMENT FRONTAL DE GRANDE CAPACITÉ AMANA® – 4,3 pi<sup>3</sup>

Toutes les dimensions représentent les dégagements recommandés permis, hormis pour les ouvertures de ventilation de la porte de l'armoire qui correspondent aux dimensions minimales nécessaires.

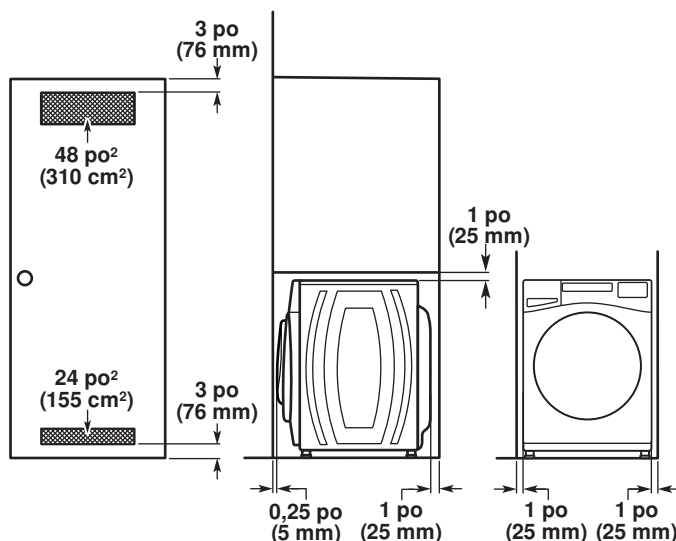
Cette laveuse a été testée pour une installation avec dégagement de 0 po (0 mm) sur les côtés. On peut éventuellement laisser davantage de dégagement pour faciliter l'installation et l'entretien, ainsi que des distances de séparation pour les appareils ménagers voisins et des dégagements pour les murs, portes et plinthes. Ajouter un espace supplémentaire de 1 po (25 mm) de tous les côtés de la laveuse pour réduire le transfert de bruit. Si l'on installe une porte de placard ou une porte à persiennes, des ouvertures d'aération au sommet et au bas de la porte sont nécessaires.

\*Pour obtenir des détails (ou des informations) supplémentaires en lien avec votre modèle, consulter le Guide de démarrage rapide.

### INSTALLATION SOUS COMPTOIR PERSONNALISÉE

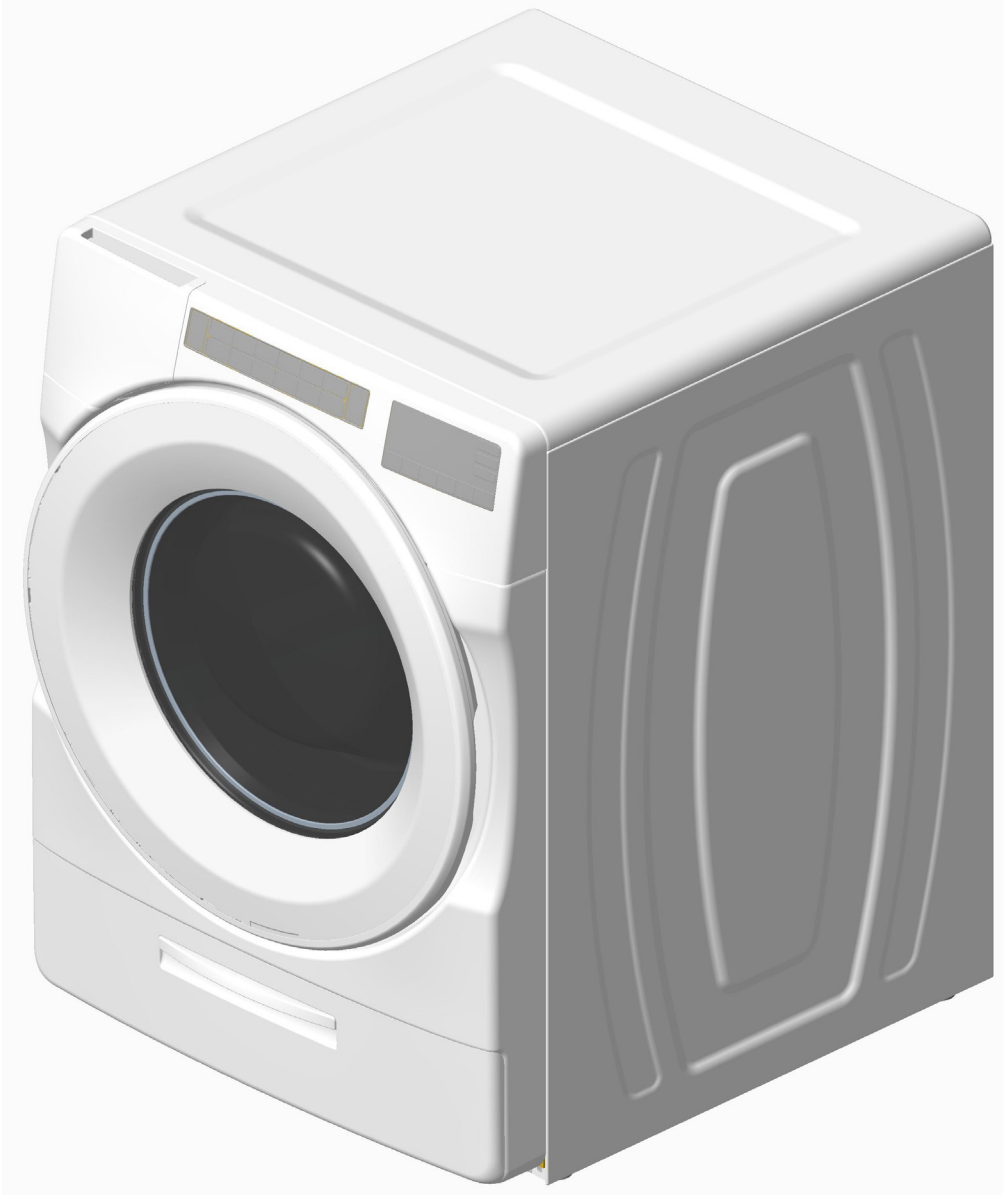


### INSTALLATION DANS UN ENCASTREMENT OU UNE ARMOIRE



**REMARQUE :** Toutes les laveuses de 27 po de large devraient avoir un dégagement de 19 po, alors que les laveuses de 29 po devraient avoir un dégagement de 22 po.

**IMPORTANT :** Les spécifications dimensionnelles sont fournies uniquement à des fins de planification.



**IMPORTANTE:** Las especificaciones de medidas son solo para fines de planificación.

# DIMENSIÓN DE PLANIFICACIÓN EN DETALLE

## LAVADORA DE CARGA FRONTAL AMANA® CON GRAN CAPACIDAD DE 4,3 pies cúbicos

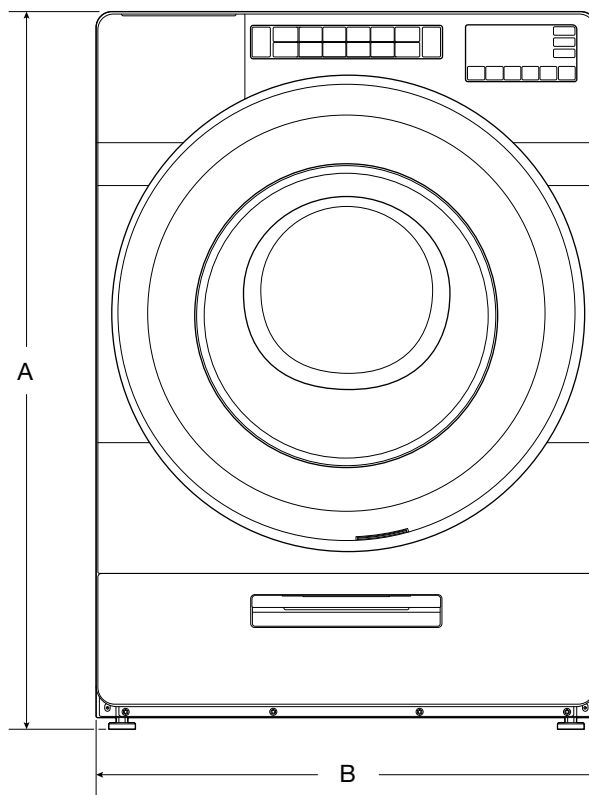
### REQUISITOS ELÉCTRICOS

**ADVERTENCIA:** A fin de reducir el riesgo de incendio, choque eléctrico o lesiones personales, lea las INSTRUCCIONES IMPORTANTES DE SEGURIDAD Y LAS INSTRUCCIONES DE INSTALACION, que se encuentran en el Manual del propietario, antes de instalar y usar el electrodoméstico.

Requisitos eléctricos	
NFW5800HW	4,3 pies cúbicos basados en DOE (EE. UU.)/ 5,0 pies cúbicos basados en IEC (CAN)
Amperaje mínimo del circuito	15 A
Consumo máximo de amperios	10,36 A
Voltaje de funcionamiento	120 V CA únicamente
Frecuencia de funcionamiento	60 Hz

### DIMENSIONES DEL PRODUCTO

NFW5800HW	4,3 pies cúbicos basados en DOE (EE. UU.)/5,0 pies cúbicos basados en IEC (CAN)			
Unidad de medida	in (mínimo)	mm (mínimo)	in (máximo)	mm (máximo)
Altura (con patas) (A)	42 <sup>3</sup> / <sub>4</sub>	1086	43 <sup>1</sup> / <sub>2</sub>	1105
Ancho del producto (B)	27	686	-	-



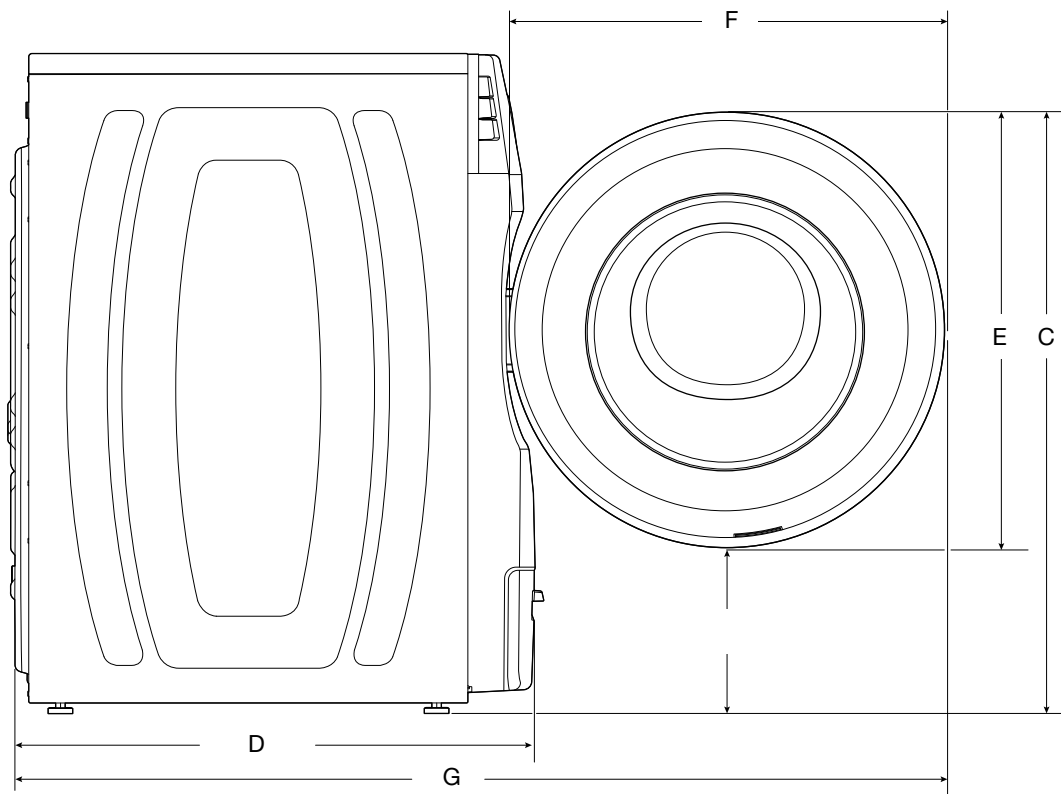
VISTA FRONTAL

**IMPORTANTE:** Las especificaciones de medidas son solo para fines de planificación.

## LAVADORA DE CARGA FRONTAL AMANA® CON GRAN CAPACIDAD DE 4,3 pies cúbicos

### DIMENSIONES DEL PRODUCTO

NFW5800HW	4,3 pies cúbicos basados en DOE (EE. UU.)/5,0 pies cúbicos basados en IEC (CAN)			
Unidad de medida	in (mínimo)	mm (mínimo)	in (máximo)	mm (máximo)
Altura de la parte superior de la tapa (con patas) (C)	36¼	921	37	940
Profundidad del producto (D)	26¾	679	-	-
Altura de la tapa (E)	23½	597	-	-
Ancho de la tapa (F)	23½	597	-	-
Profundidad del producto con la puerta abierta (G)	51½	1308	52¼	1327



VISTA LATERAL

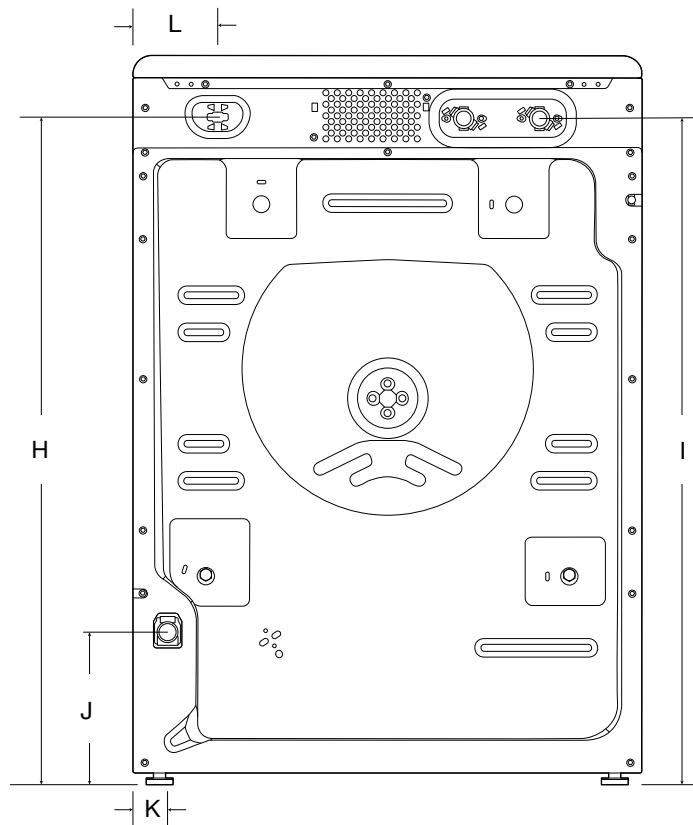
**IMPORTANTE:** Las especificaciones de medidas son solo para fines de planificación.

# DIMENSIÓN DE PLANIFICACIÓN EN DETALLE

## LAVADORA DE CARGA FRONTAL AMANA® CON GRAN CAPACIDAD DE 4,3 pies cúbicos

### DIMENSIONES DEL PRODUCTO

NFW5800HW	4,3 pies cúbicos basados en DOE (EE. UU.)/5,0 pies cúbicos basados en IEC (CAN)			
Unidad de medida	in (mínimo)	mm (mínimo)	in (máximo)	mm (máximo)
Altura de las válvulas de entrada de agua (I)	37	940	37 <sup>3</sup> / <sub>4</sub>	959
Válvulas de entrada de agua desde el lateral	13 <sup>1</sup> / <sub>2</sub>	343	-	-
Cable de suministro eléctrico desde el lateral (L)	5 <sup>1</sup> / <sub>2</sub>	140	-	-
Altura del cable de suministro eléctrico (H)	36	914	36 <sup>3</sup> / <sub>4</sub>	933
Longitud del cable de suministro eléctrico	60	1524	-	-
Altura de la salida de la manguera de desagüe (J)	19	483	19 <sup>3</sup> / <sub>4</sub>	502
Salida de la manguera de desagüe desde el lateral (K)	3	76	-	-
Longitud de la manguera de desagüe	42	1067	-	-
Diámetro de la manguera de desagüe	1	25	-	-



VISTA POSTERIOR

**IMPORTANTE:** Las especificaciones de medidas son solo para fines de planificación.

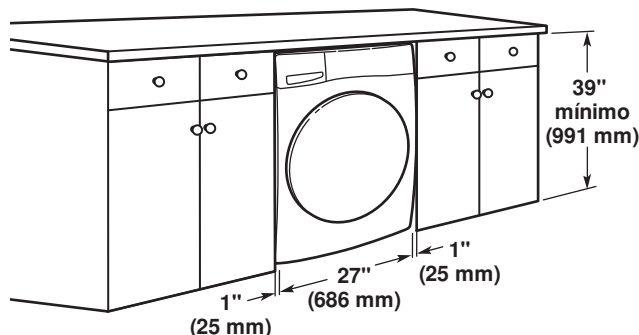
## LAVADORA DE CARGA FRONTAL AMANA® CON GRAN CAPACIDAD DE 4,3 pies cúbicos

Todas las dimensiones muestran los espacios permitidos recomendados, excepto para las aberturas de ventilación de las puertas de los clósets, que son las mínimas requeridas.

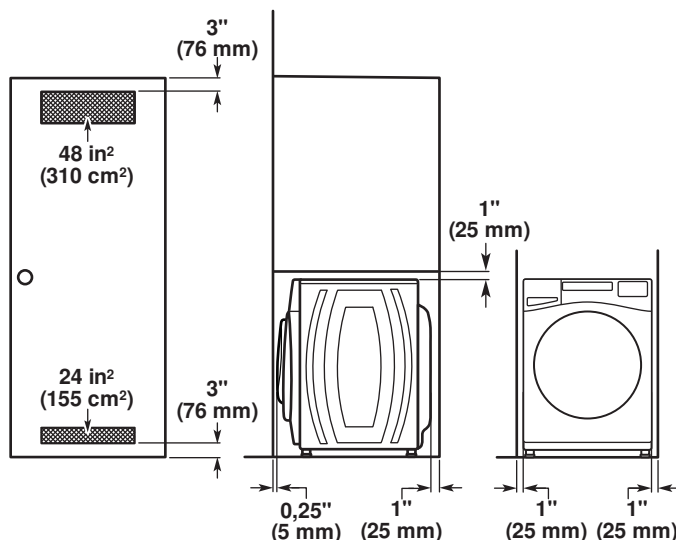
Esta lavadora ha sido puesta a prueba para la instalación en espacios de 0" (0 mm) en los costados. Considere dejar más espacio para facilitar la instalación y el servicio técnico, así como espacio para electrodomésticos que la acompañen y espacios libres para las paredes, puertas y molduras del piso. Agregue un espacio adicional de 1" (25 mm) en todos los lados de la lavadora para reducir la transferencia de ruido. Si se instala una puerta de clóset o tipo persiana, es necesario que tenga aberturas de aire en la parte superior e inferior de la puerta.

\*Para obtener más detalles (o información) especifique su modelo, consulte su Guía rápida de inicio.

### INSTALACIÓN BAJO MOSTRADOR A LA MEDIDA



### INSTALACIÓN EN ZONA EMPOTRADA O EN CLÓSET



**NOTA:** Todas las lavadoras de 27" de ancho deben tener 19" de espacio libre, mientras que todas las lavadoras de 29" de ancho deben tener 22" de espacio libre.

**IMPORTANTE:** Las especificaciones de medidas son solo para fines de planificación.

©/™ 2020 Amana. All rights reserved. Used under licence in Canada.

Tous droits réservés. Utilisé sous licence au Canada.

Todos los derechos reservados. Usado bajo licencia en Canadá.