

# 24" Wide Bottom Mount Refrigerator

## Refrigerador 24" con congelador inferior

### Réfrigérateur de 24" avec congélateur en bas

PRODUCT MODEL NUMBERS  
 NÚMERO DE MODELO DE PRODUCTO  
 NUMÉROS DE MOD LES DU  
 PRODUIT

WRB311DMBM  
 URB551WNGZ  
 URB551WNEM  
 URBC5024PZ

Electrical:  
 A 115-volt (Mexico 127-volt), 60-Hz, AC-only, 15- or 20-amp fused, grounded electrical supply is required. It is recommended that a separate circuit serving only your refrigerator be provided. Use an outlet that cannot be turned off by a switch. Do not use an extension cord.

NOTE: Before performing any type of installation, cleaning, or removing a light bulb, disconnect the refrigerator from the electrical source. When you are finished, reconnect the refrigerator to the electrical source.

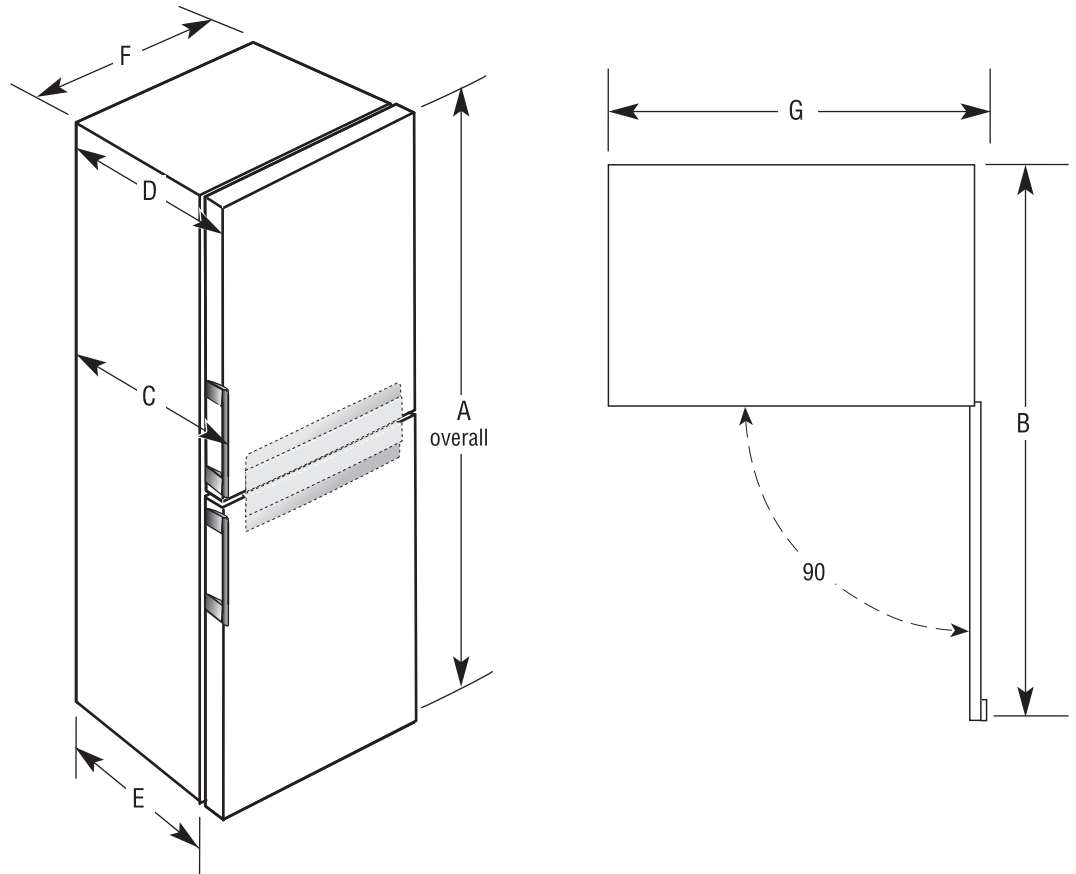
Eléctrico: Se requiere una fuente de energía eléctrica de 115 V (México 127 V), 60 Hz, CA solamente y con fusibles de 15 ó 20 A, debidamente conectada a tierra. Se recomienda que se use un circuito separado exclusivo para su refrigerador. Use un tomacorriente que no se puede apagar con un interruptor. No use un cable eléctrico de extensión.

NOTA: Antes de realizar cualquier tipo de instalación, limpieza o de quitar un foco de luz, desconecte el refrigerador de la fuente de energía eléctrica. Cuando termine, reconecte el refrigerador a la fuente de energía eléctrica.

Électriques :Une source d'alimentation de 115 volts (Mexique 127 volts), 60 Hz, type 15 ou 20 amp res CA seulement, protégée par fusibles et adéquatement mise à la terre est nécessaire. Il est recommandé d'utiliser un circuit distinct pour alimenter uniquement votre réfrigérateur. Utiliser une prise murale qui ne peut pas être mise hors circuit à l'aide d'un commutateur. Ne pas utiliser de câble de rallonge.

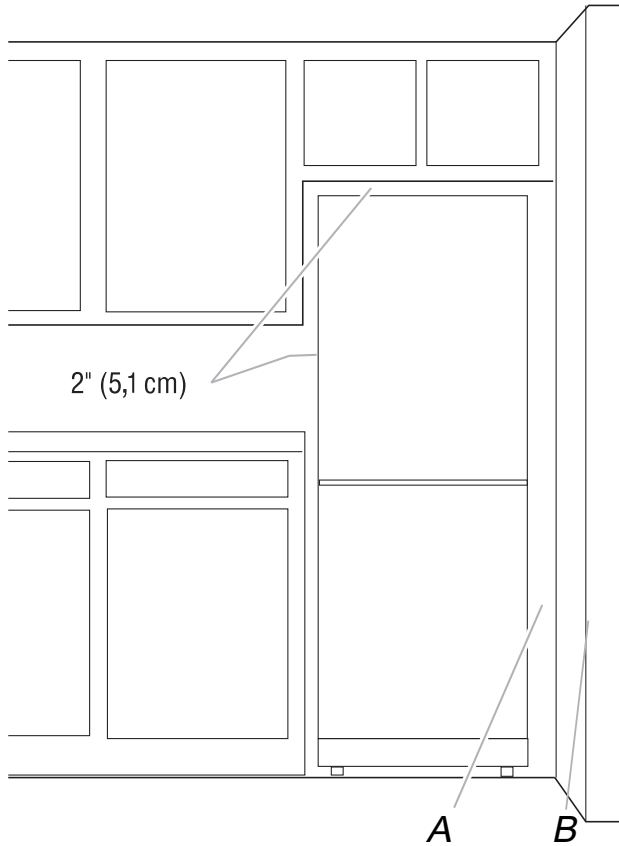
REMARQUE : Avant d'exécuter tout type d'installation, nettoyage ou remplacement d'une ampoule d'éclairage, désactiver le refroidissement, et déconnecter ensuite le réfrigérateur de la source d'alimentation électrique. Lorsque l'on a terminé, reconnecter le réfrigérateur la source d'alimentation électrique.

PRODUCT DIMENSIONS  
 DIMENSIÓN DEL PRODUCTO  
 NUMÉROS DE MOD LES DU PRODUIT



Model Number	Model Size	Height - Overall "A"	Depth - Door Open 90° "B"	Depth - With Handles "C"	Depth - Overall "D"	Depth - Cabinet Only "E"	Width - Cabinet "F"	Width - Door open 90° "G"
Número de modelo	Tamaño del modelo	Altura total "A"	Profundidad con puerta abierta 90° "B"	Profundidad con manijas "C"	Profundidad total "D"	Profundidad - Caisse únicamente "E"	anchura - Caisse "F"	anchura con puerta abierta 90° "G"
Número de modelo	Capacidad de modelo	Altura - Total "A"	Profundidad - Puerta Abierta 90° "B"	Profundidad - Con Manijas "C"	Profundidad - Total "D"	Profundidad - Sólo Gabinete "E"	Ancho - Gabinete "F"	Ancho - Puerta Abierta 90° "G"
WRB311DMBM URBC5024PZ	11.32 cu. ft.	74 <sup>2</sup> / <sub>5</sub> " (189 cm)	47 <sup>9</sup> / <sub>10</sub> " (121.7 cm)	26 <sup>1</sup> / <sub>10</sub> " (66.3 cm)	25 <sup>4</sup> / <sub>5</sub> " (65.6 cm)	23 <sup>1</sup> / <sub>2</sub> " (59.7 cm)	23 <sup>2</sup> / <sub>5</sub> " (59.5 cm)	23 <sup>2</sup> / <sub>5</sub> " (59.5 cm)
URB551WNGZ URB551WNEM	11.32 cu. ft.	74 <sup>2</sup> / <sub>5</sub> " (189 cm)	47 <sup>9</sup> / <sub>10</sub> " (121.7 cm)	27 <sup>9</sup> / <sub>10</sub> " (68.8 cm)	25 <sup>4</sup> / <sub>5</sub> " (65.6 cm)	23 <sup>1</sup> / <sub>2</sub> " (59.7 cm)	23 <sup>2</sup> / <sub>5</sub> " (59.5 cm)	23 <sup>2</sup> / <sub>5</sub> " (59.5 cm)

LOCATION REQUIREMENTS  
REQUISITOS DE UBICACIÓN  
EXIGENCES D'EMPLACEMENT



**IMPORTANT:** This refrigerator is designed for indoor, household use only. To ensure proper ventilation, allow for 2" (5,1 cm) of space between the top of the refrigerator and overhead cabinets and between the back of the refrigerator and the wall. If your refrigerator has an ice maker, allow extra space at the back for the water line connections. When installing your refrigerator next to a fixed wall, leave a (0,2"0.5 cm) minimum space between the refrigerator and wall to allow the door to swing open.

**NOTAS:**

- Keep the refrigerator ventilation openings clear.
- This refrigerator is intended for use in a location where the temperature ranges from a minimum of 50°F (10°C) to a maximum of 110°F (43°C). The preferred room temperature range for optimum performance, which reduces electricity usage and provides superior cooling, is between 61°F (16°C) and 110°F (43°C). It is recommended that you do not install the refrigerator near a heat source, such as an oven or radiator.

**IMPORTANTE:** Este refrigerador está diseñado para interiores, sólo para uso doméstico. Para asegurar una adecuada ventilación, deje un espacio de 2" (5.1 cm) entre la parte alta del refrigerador y gabinetes que estén sobre él; y entre la parte trasera del refrigerador y la pared. Si su refrigerador tiene una fábrica de hielo, asegúrese que hay un espacio adicional atrás para las conexiones de la línea de agua. Si instala el refrigerador próximo a una pared fija, deje un espacio mínimo de 0.2" (0.5 cm) entre el refrigerador y la pared para permitir que la puerta abra bien.

**NOTAS:**

- Mantenga despejadas las aberturas de ventilación del refrigerador.
- Este refrigerador está destinado para uso en áreas cuya temperatura varía de un mínimo de 50°F (10°C) a una máxima de 110°F (43°C). El rango de temperatura ambiental deseable para un desempeño óptimo, el cual reduce el consumo de electricidad y mejora el proceso de enfriamiento, es entre 61°F (16°C) y 110°F (43°C). No se recomienda instalar el refrigerador cerca de un horno, radiador u otra fuente de calor.

**IMPORTANT:** Ce réfrigérateur est conçu pour un usage domestique, l'intérieur uniquement. Pour assurer une ventilation convenable votre réfrigérateur, laissez un espace de 2" (5 cm) between the top of the refrigerator and overhead cabinets and between the back of the refrigerator and the wall. Si votre réfrigérateur comporte une machine glaçons, s'assurer qu'un espace additionnel est prévu l'arrière pour permettre les connexions des conduites d'eau. En cas d'installation du réfrigérateur près d'un mur fixe, laissez un minimum de 2" (5 cm) entre le réfrigérateur et le mur pour permettre l'ouverture de la porte.

**REMARQUES :**

- Laissez les ouvertures d'aération du réfrigérateur libres de toute obstruction.
- Ce réfrigérateur est conçu pour être utilisé dans un endroit où la température est comprise entre un minimum de 50°F (10°C) et un maximum de 110°F (43°C). La plage de température ambiante idéale pour une performance optimale est comprise entre 61°F (16°C) et 110°F (43°C). Il est recommandé de ne pas installer le réfrigérateur près d'une quelconque source de chaleur, tel un four ou un radiateur.

<b>Fixed Wall (B) Pared Fija (B) Paroi Fixe (B)</b>	<b>Minimum Space (A) Espacio Mínimo (A) Espace Minimum (A)</b>
<b>less than menos de 47 7/8" (121,6 cm) moins que</b>	<b>0,2" (0,5cm)</b>
<b>47 7/8" (121,6 cm) or more o más ou plus</b>	<b>1,57" (4cm)</b>

Because Whirlpool Corporation policy includes a continuous commitment to improve our products, we reserve the right to change materials and specifications without notice. Debido a que la política de Whirlpool Corporation incluye un compromiso de mejora continua en nuestros productos, nos reservamos el derecho de cambiar materiales y especificaciones sin aviso. La politique de Whirlpool Corporation, c'est aussi notre engagement travailler sans relâche l'amélioration de nos produits; aussi nous nous réservons le droit de modifier les matériaux et spécifications sans préavis.

Dimensions are for planning purposes only. For complete details, see Installation 24" Wide Bottom Mount Refrigerator Instructions packed with product. Specifications subject to change without notice. Las dimensiones son sólo para efectos de planeación. Para mayor detalle, vea las Instrucciones de Instalación incluidas en este producto. Las especificaciones son sujetas a cambios sin aviso. Les dimensions sont indiquées des fins de planification uniquement. Pour des Réfrigérateur de 24" avec congélateur en bas détails complets, voir les Instructions d'installation fournies avec le produit. Spécifications sujettes modification sans préavis.