

Care and Use Instructions

for Griddle Cover

By following these simple guide lines, your griddle cover will give you many years of satisfying dependable service.

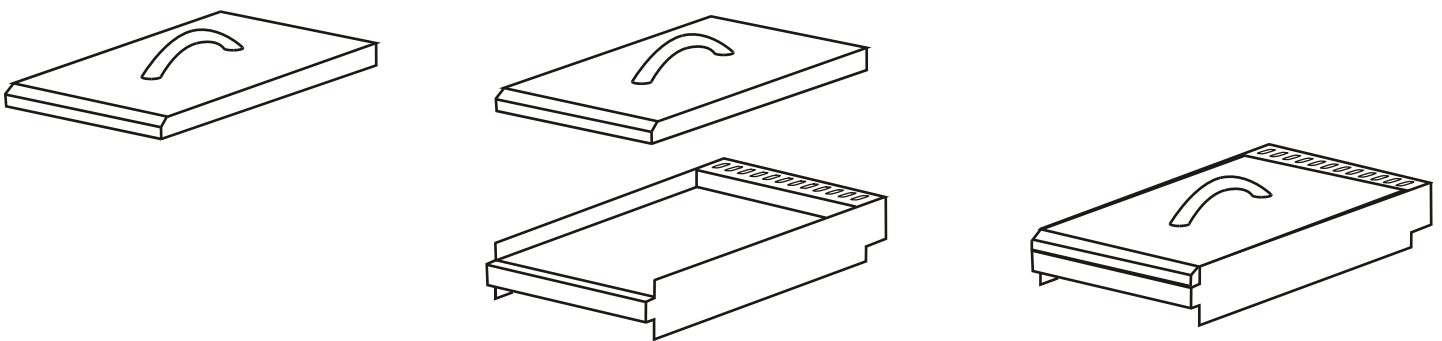
1. Avoid putting hot pots and pans on stainless steel griddle cover. This will cause discoloration of your stainless steel griddle cover.
2. Do not use stainless steel griddle cover as a lid to cook eggs.
3. Do not cover hot griddle with stainless steel griddle cover. Install griddle cover when griddle is cool. The hot griddle will cause discoloration of your stainless steel griddle cover.
4. Do not install stainless steel griddle cover when burners are operating.
5. Do not install stainless steel griddle cover when grille module is operating.
6. Do not use stainless steel cleaner on the underside of stainless steel griddle cover to avoid possible contamination of food.

CLEANING

Do not use soap-filled scouring pads, abrasive cleaners, Cooktop Polishing Creme, steel-wool pads, gritty wash cloths or some paper towels. Damage may occur.

Always rub in direction of grain to avoid damaging.

- **Recommend Kitchenaid Stainless Steel Cleaner & Polish part number 8171420.** The Stainless Steel Cleaner & Polish is designed specifically for stainless steel products. Provides a special protective coating which resists fingerprints, water spots, dirt and dust.
- Liquid detergent or all-purpose cleaner: Rinse with clean water and dry with soft, lint-free cloth.
- Use vinegar to remove hard water spots.



Instructions d'entretien et d'utilisation pour le couvercle de la plaque à frire

En suivant ces directives simples, l'utilisation de votre couvercle de plaque à frire restera fiable et vous donnera entière satisfaction pendant de nombreuses années.

1. Éviter de placer des casseroles et des poêles chaudes sur le couvercle en acier inoxydable de la plaque à frire. Ceci entraînera une décoloration du couvercle de la plaque à frire.
2. Ne pas utiliser le couvercle en acier inoxydable de la plaque à frire comme couvercle pour cuire les œufs.
3. Ne pas couvrir la plaque à frire chaude avec le couvercle en acier inoxydable. Installer le couvercle de la plaque à frire lorsque celle-ci est froide. Si la plaque à frire est chaude, elle entraînera une décoloration du couvercle en acier inoxydable de la plaque à frire.
4. Ne pas installer le couvercle en acier inoxydable de la plaque à frire lorsque les brûleurs fonctionnent.
5. Ne pas installer le couvercle en acier inoxydable de la plaque à frire lorsque le module du gril fonctionne.
6. Ne pas utiliser de nettoyant pour acier inoxydable sur le dessous du couvercle en acier inoxydable afin d'éviter toute contamination éventuelle des aliments.

NETTOYAGE

Ne pas utiliser de tampons de récurage savonneux, nettoyants abrasifs, crème à polir pour table de cuisson, tampons en laine d'acier, chiffons de lavage rudes ou certains essuie-tout. Des dommages peuvent survenir.

Toujours frotter dans la direction du grain pour éviter tout dommage.

- **Nettoyant et poli pour acier inoxydable Kitchenaid recommandé; pièce numéro 8171420.** Le nettoyant et poli pour acier inoxydable est spécifiquement conçu pour nettoyer des produits en acier inoxydable. Laisse une couche protectrice spéciale résistante aux traces de doigts, aux traces d'eau, à la saleté et à la poussière.
- Détergent liquide ou nettoyant tout-usage : Rincer à l'eau propre et sécher avec un chiffon doux sans charpie.
- Utiliser du vinaigre pour éliminer les traces d'eau dure.

