



BACKSPLASH WITH SHELF

Use & Care / Installation Instructions

For questions about features, operation/performance, parts, accessories or service, call: **1-800-422-1230** or visit our website at www.kitchenaid.com

In Canada, for assistance, installation and service, call: **1-800-807-6777** or visit our website at www.Kitchenaid.ca

PANNEAU ANTI-ÉCLABOUSSURE AVEC ÉTAGÈRE

Utilisation et entretien / Instructions d'installation

Pour des questions à propos des caractéristiques, du fonctionnement/rendement, des pièces, des accessoires ou du service, composer le : **1-800-422-1230** 1230 ou visitez notre site Web sur www.Kitchenaid.ca

Au Canada, pour assistance, installation ou service, composer le : **1-800-807-6777** or visit our website at www.Kitchenaid.ca

Table of Contents/Table des matieres

INSTALLATION REQUIREMENTS.....	2	EXIGENCES D'INSTALLATION.....	7
INSTALLATION INSTRUCTIONS.....	3	INSTRUCTIONS D'INSTALLATION.....	8
BACKSPLASH USE & CARE.....	5	UTILISATION ET ENTRETIEN DU PANNEAU ANTI-ÉCLABOUSSURE.....	10

INSTALLATION REQUIREMENTS

Tools and Parts

Gather the required tools and parts before starting installation. Read and follow the instructions provided with any tools listed here.

Tools Required

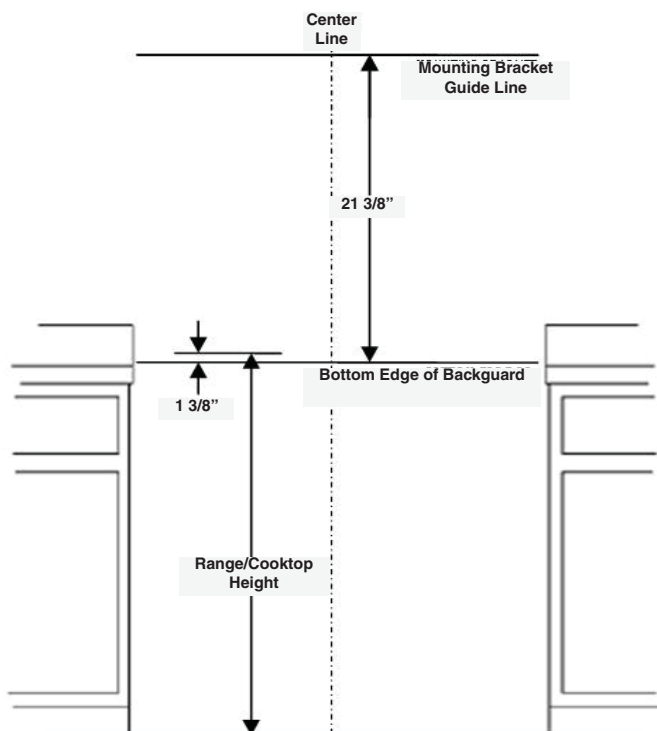
- Drill
- 1/8" Drill Bit
- Tape Measure
- Level
- Stud Finder
- Phillips Head Screwdriver

Parts Supplied

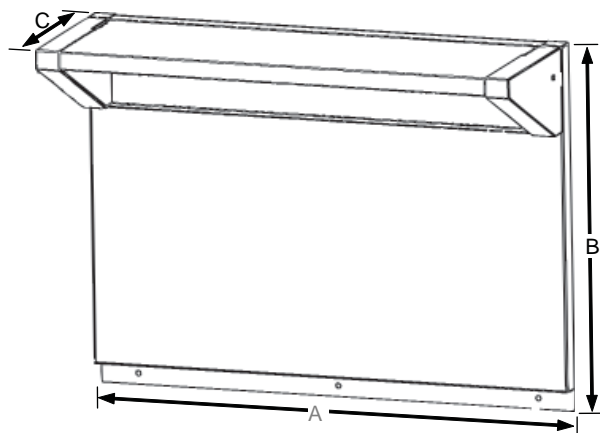
- Backsplash
- Shelf
- Shelf brackets
- Wall brackets
- Screws, 8-18 x 1/2"
- Screws, 10-2 x 2"

Location Requirements

The backsplash can be installed on the backwall behind a commercial style range or cooktop. Appliance must be level side to side and front to back. Proper installation is your responsibility.



Backsplash Dimensions



- A. Backsplash width
 - W10225950: 30"
 - W10225949: 36"
 - W10225948: 48"
- B. Backsplash height, 22 3/8"
- C. Backsplash depth
 - 10 1/2" with shelf
 - 1 3/8" without shelf

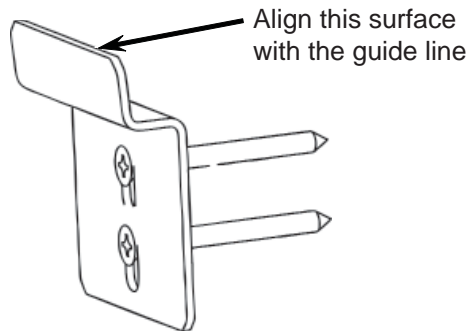
INSTALLATION INSTRUCTIONS

Mark Guide Lines

1. Mark a small line on the backwall at the height of the range or cooktop.
2. Measure 1 3/8" down from this line and scribe a level line the full length of the installation space. This line represents the lower edge of the backsplash.
3. Position the bottom edge of the flange along the bottom edge of backsplash line. Align the center of the backsplash with the center of the appliance. Mark each mounting hole (3 locations) with a pencil. Set panel aside.
4. Measure up 21 3/8" from the bottom edge of backsplash line and draw a level line the full length of the installation space. This line represents where the mounting brackets will attach to the wall.

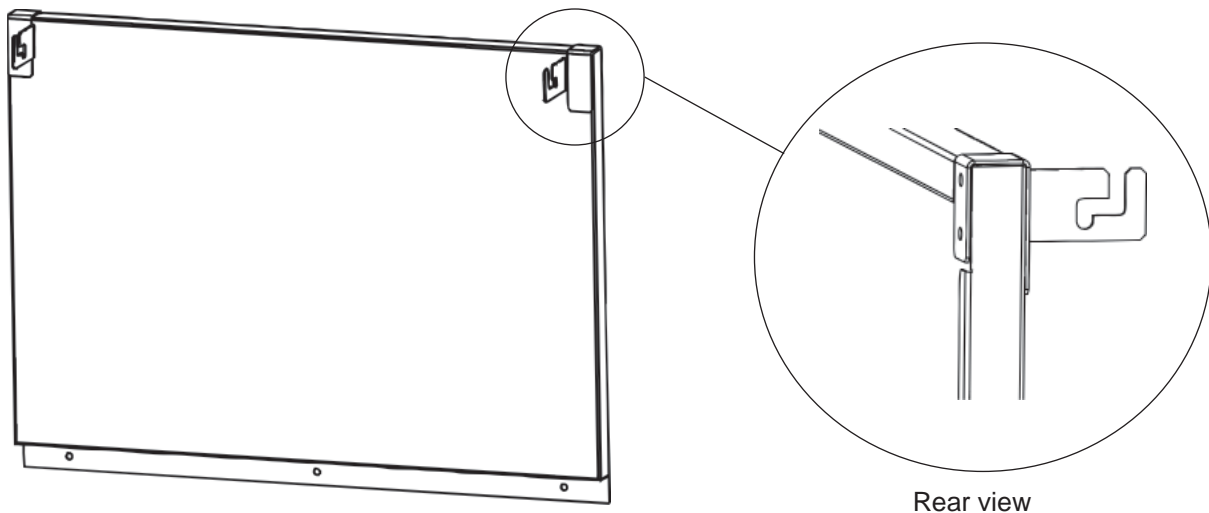
Install Mounting Brackets

1. Using a stud finder, locate the edges of the wall studs within the installation space.
2. Mark the center of each stud and draw a line down the center of the stud.
3. Line up the top of the wall mounting bracket along the top edge line from "Mark Guide Lines" section.
4. Center a bracket along the centerline of each wall stud.
5. Mount each bracket to wall using two 10-12 x 2" screws per bracket (included with kit). A minimum of two mounting brackets should be installed for the 30" and 36" models. The 48" model requires three mounting brackets.



Attach Shelf Brackets

1. Place the shelf brackets on the top of the Backsplash as shown in the picture.
2. Attach the bracket to the Backsplash using two 8-18 x 1/2" screws.

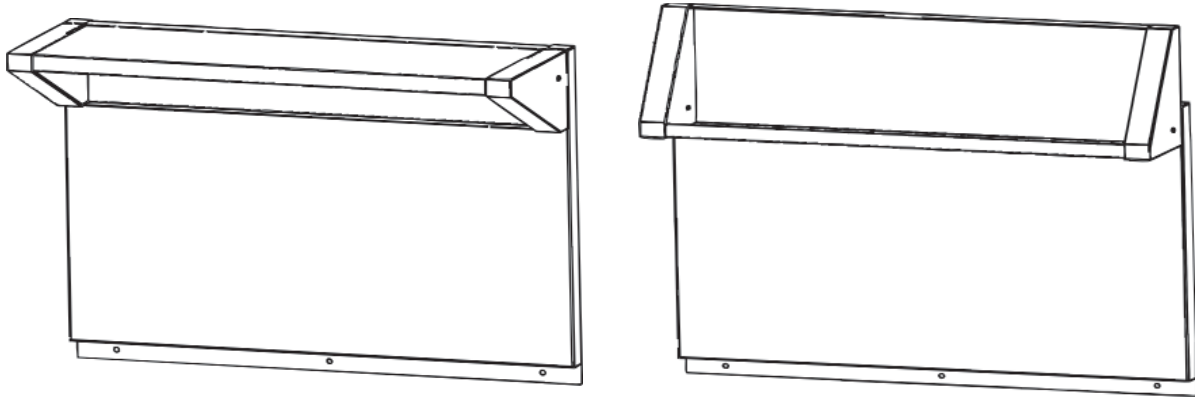


Install Backsplash

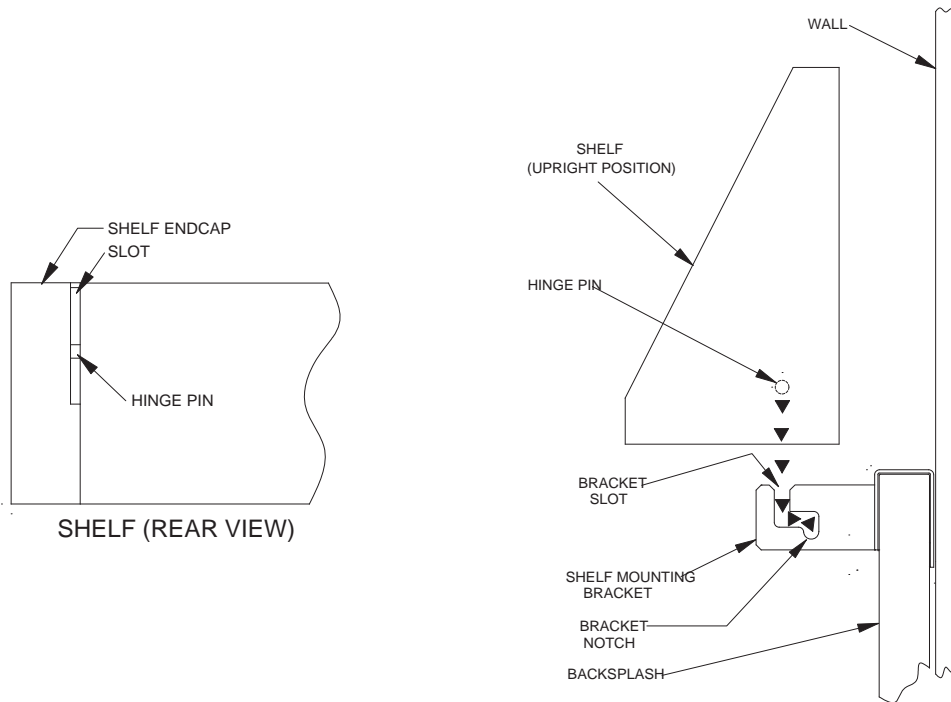
1. Hook the flange on the back of the Backsplash over the mounting brackets attached to the wall.
2. Center the Backsplash and align the three holes at the bottom of the Backsplash with the marks on the wall made in the "Mark Guide Lines" section.
3. Attach bracket to wall using the three 10-12 x 2" screws through the holes at the bottom of the flange.

Install Shelf

The shelf included with the backsplash can be installed in two different positions.



1. Locate the hinge pin in each end of the shelf. View into the slot on either end of the shelf and the hinge pin is visible.



2. Grasp the shelf on each end with the shelf in the desired orientation.
3. Align the slots of the shelf with the shelf brackets and insert the hinge pins into the shelf bracket slot.
4. Slide shelf back until both hinge pins on each end are positioned into notch of the bracket.

BACKSPLASH USE & CARE

Change Shelf Orientation

1. Grasp the shelf on each end and pull shelf forward while lifting up. Shelf will be removed from the backsplash.
2. Determine desired shelf orientation.
3. See "Install Shelf" section for re-installation detail.

General Cleaning

Do not use soap-filled scouring pads, abrasive cleaners, Cooktop Polishing Creme, steel-wool pads, gritty washcloths or abrasive paper towels. Damage may occur, even with one-time or limited use. Rub in direction of grain to avoid damaging.

Cleaning Method:

- KitchenAid® Stainless Steel Cleaner and Polish: Follow the instructions found on the label of the cleaner.
 - Liquid detergent or all-purpose cleaner: Rinse with clean water and dry with soft, lint-free cloth.
-



PANNEAU ANTI-ÉCLABOUSSURE AVEC ÉTAGÈRE

Utilisation et entretien / Instructions d'installation

Pour des questions à propos des caractéristiques, du fonctionnement/rendement, des pièces, des accessoires ou du service, composer le : **1-800-422-1230** 1230 ou visitez notre site Web sur www.Kitchenaid.ca
Au Canada, pour assistance, installation ou service, composer le : **1-800-807-6777** or visit our website at www.Kitchenaid.ca

Table des matieres

EXIGENCES D'INSTALLATION.....	7
INSTRUCTIONS D'INSTALLATION.....	8
UTILISATION ET ENTRETIEN DU PANNEAU ANTI-ÉCLABOUSSURE...	10

EXIGENCES D'INSTALLATION

Outils et pièces

Rassembler les outils et composants nécessaires avant d'entreprendre l'installation. Lire et observer les instructions fournies avec chacun des outils de la liste ci-dessous.

Outillage nécessaire

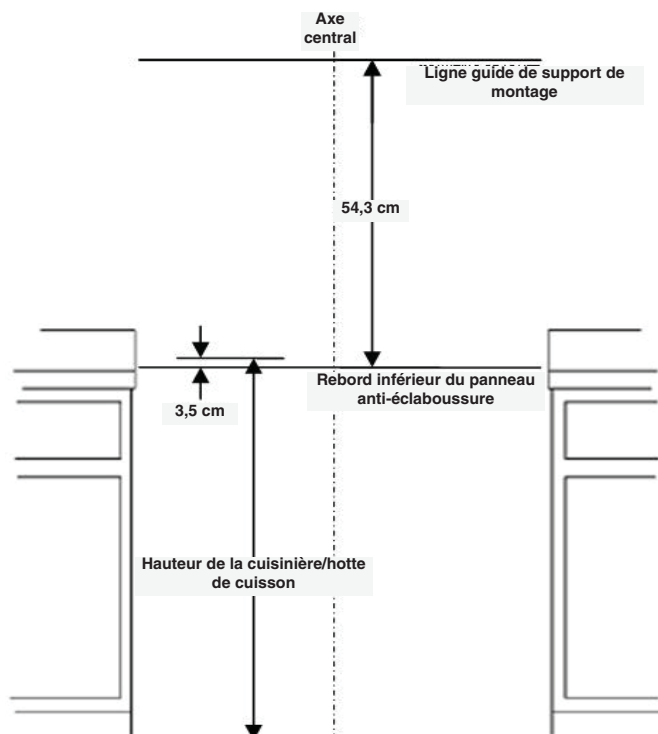
- Perceuse
- Foret de 1/8"
- Ruban à mesurer
- Niveau
- Détecteur magnétique de clou/vis
- Tournevis cruciforme Phillips

Pièces fournies

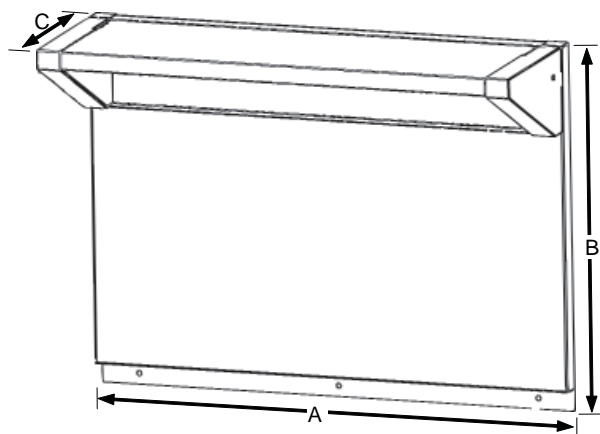
- panneau anti-éclaboussure
- étagère
- supports d'étagère
- supports muraux
- vis 8-18 x 1/2"
- vis 10-2 x 2"

Exigences d'emplacement

Le panneau anti-éclaboussure peut être installé sur le mur du fond, derrière une cuisinière ou une table de cuisson de style commercial. L'appareil doit être horizontal dans le sens latéral et en profondeur. C'est à l'utilisateur qu'incombe la responsabilité de réaliser une installation correcte.



Dimensions du panneau anti-éclaboussure



- A. Largeur du panneau
 - W10225950: 30"
 - W10225949: 36"
 - W10225948: 48"
- B. Hauteur du panneau 22 3/8"
- C. Profondeur du panneau
 - 10 1/2" (avec l'étagère)
 - 1 3/8" (sans l'étagère)

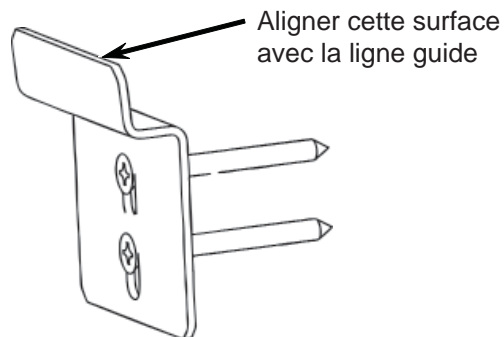
INSTRUCTIONS D'INSTALLATION

Marquage des lignes guide

1. Tracer une petite ligne sur le mur du fond, à la hauteur de la cuisinière ou de la table de cuisson.
2. Mesurer 1 3/8" vers le bas à partir de cette ligne et tracer une ligne horizontale sur toute la longueur de l'espace d'installation. Cette ligne marque le bord inférieur du panneau anti-éclaboussure.
3. Placer l'arête du rebord inférieur le long de la ligne marquant le bord inférieur du panneau anti-éclaboussure. Aligner le centre du panneau anti-éclaboussure avec le centre de l'appareil. Repérer chaque trou de montage (3 emplacements) avec un crayon. Mettre le panneau de côté.
4. Mesurer 21 3/8" vers le haut à partir de la ligne marquant le bord inférieur du panneau anti-éclaboussure et tracer une ligne horizontale sur toute la longueur de l'espace d'installation. Cette ligne marque la position où les supports de montage sont fixés au mur.

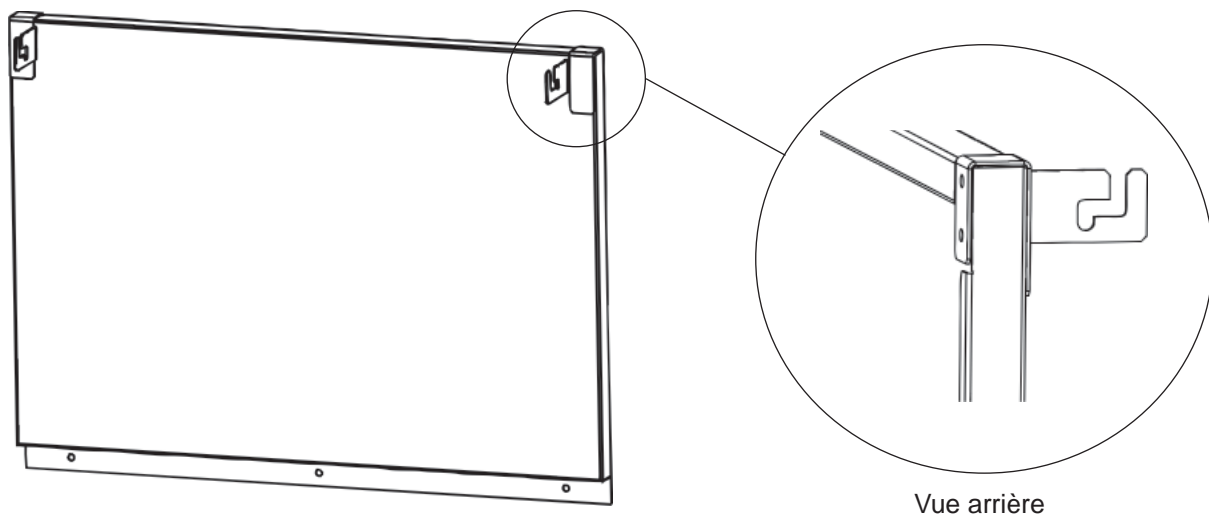
Installation des supports de montage

1. Utiliser un détecteur magnétique de clou/vis pour localiser dans l'espace d'installation les rives des poteaux du colombage mural.
2. Marquer la position du centre de chaque poteau du colombage et tracer l'axe vertical de chacun.
3. Aligner le haut du support de montage mural à la ligne du bord supérieur tracée à la section « Marquage des lignes guide ».
4. Centrer un support le long de l'axe de chaque poteau de colombage mural.
5. Fixer chaque support au mur à l'aide de deux vis 10-12 x 2" (incluses dans l'ensemble). Au moins deux supports de montage doivent être installés pour les modèles de 30" et 36". Le modèle de 48" nécessite trois supports de montage.



Fixation des supports d'étagère

1. Placer les supports d'étagère en haut du panneau anti-éclaboussure comme illustré.
2. Fixer le support au panneau anti-éclaboussure à l'aide de deux vis 8-18 x 1/2".

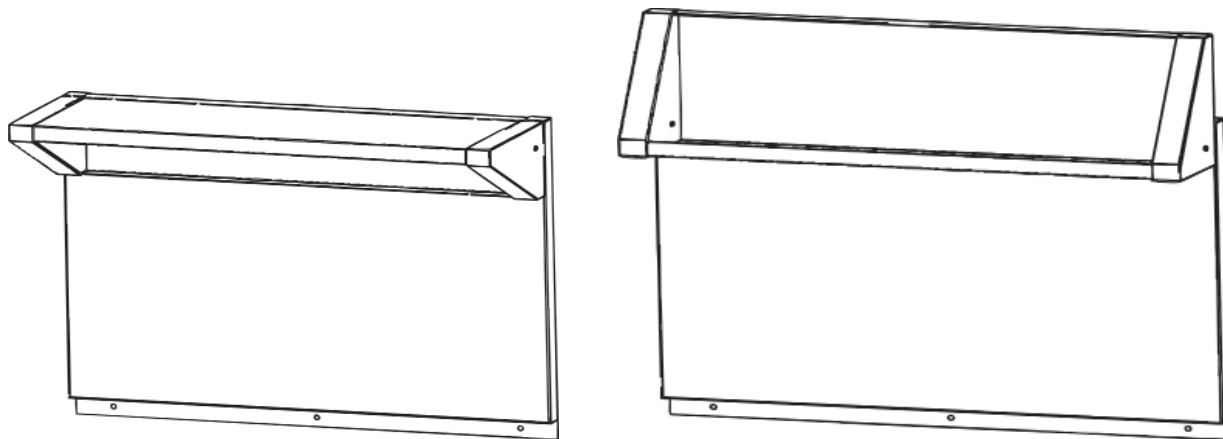


Installation du panneau anti-éclaboussure

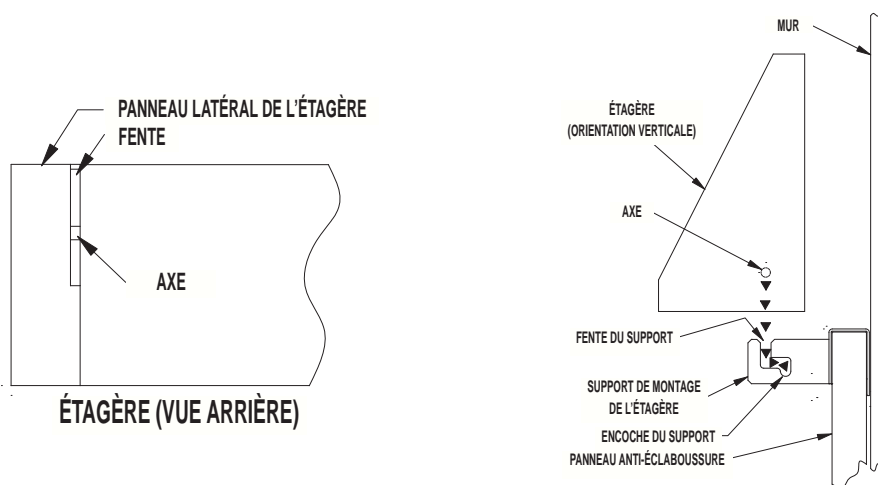
1. Accrocher le rebord à l'arrière du panneau anti-éclaboussure aux supports de montage fixés au mur.
2. Centrer le panneau anti-éclaboussure et aligner les trois trous du bas avec les repères sur le mur, tracés dans la section "Marquage des lignes guide".
3. Fixer le support au mur à l'aide des trois vis 10-12 x 2" à travers les trous en bas du rebord.

Installation de l'étagère

L'étagère incluse avec le panneau anti-éclaboussure peut être montée dans deux positions différentes.



1. Rechercher l'axe de chaque côté de l'étagère. Il est visible à travers la fente présente de chaque côté de l'étagère.



2. Tenir l'étagère de chaque côté dans l'orientation souhaitée.
3. Aligner les fentes de l'étagère avec les supports et introduire les axes dans la fente des supports d'étagère.
4. Glisser l'étagère vers l'arrière jusqu'à ce que les deux axes de chaque côté occupent l'encoche du support.

UTILISATION ET ENTRETIEN DU PANNEAU ANTI-ÉCLABOUSSURE

Changement d'orientation de l'étagère

1. Saisir l'étagère de chaque côté et la tirer vers l'avant tout en la soulevant. L'étagère se démonte du panneau anti-éclaboussure.
2. Déterminer l'orientation souhaitée pour l'étagère.
3. Consulter la section "Installation de l'étagère" pour lire les instructions de réinstallation.

Nettoyage général

Ne pas utiliser de tampons à récurer savonneux, de nettoyants abrasifs, de crème à polir pour table de cuisson, de tampons en laine d'acier, de chiffons de lavage rudes ou d'essuie-tout abrasifs. Des dommages peuvent survenir, même en cas d'utilisation limitée ou non renouvelée. Frotter dans la direction du grain pour éviter les dommages.

Méthode de nettoyage :

- Nettoyant et poli pour acier inoxydable KitchenAid® : Utiliser le produit de nettoyage conformément aux instructions présentées sur l'étiquette.
- Détergent liquide ou nettoyant tout-usage : Rincer à l'eau propre et sécher avec un chiffon doux sans charpie.