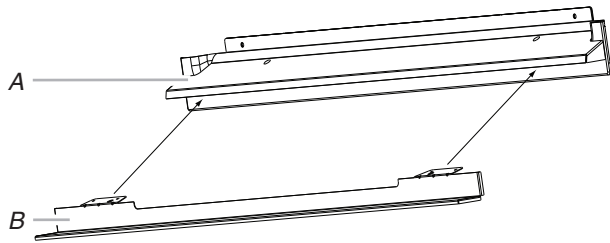


# DEFLECTOR BRACKET/OVEN VENT ASSEMBLY

This assembly is required for use when a warming drawer is installed below a built-in oven.

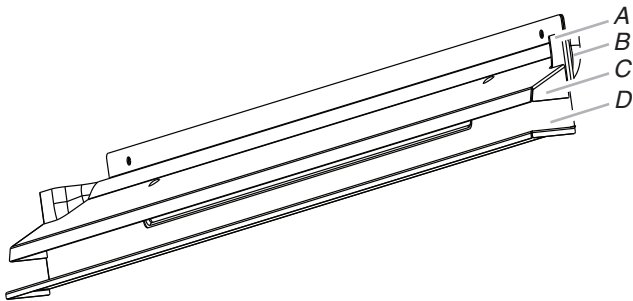
## Assembly Instructions

1. Position the deflector bracket (B) to attach to the oven vent (A)



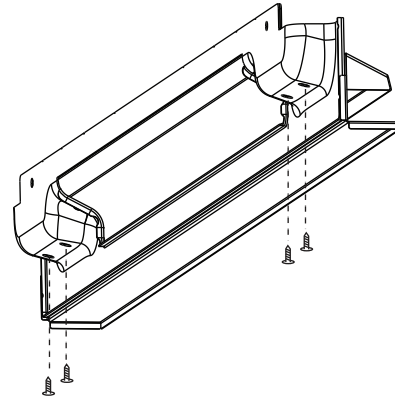
A. Oven vent (supplied with oven)  
B. Deflector bracket

2. Gently pry up the oven vent overhang (C) from the front face of oven vent (A), and slide the deflector bracket (D) so that it seats against the front face of the oven vent (A)



A. Front face  
B. Formed end flange of oven vent (each end)  
C. Oven vent overhang  
D. Deflector bracket

3. Align the mounting holes of the deflector bracket with the receiving holes of the oven vent and secure using the included #8-18 x 1/4" screws. Two (2) screws are required for the 27" (68.6 cm) deflector bracket and four (4) screws are required for the 30" (76.2 cm) deflector bracket.



Oven vent assembly from the bottom rear

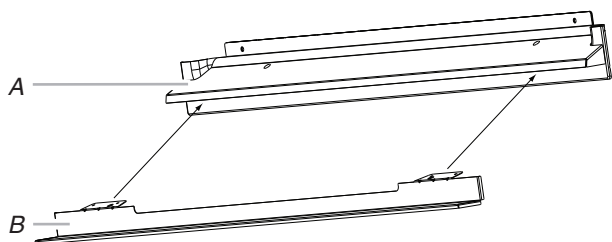
4. Follow the steps in the Installation Instructions to finish installing the oven vent assembly to the oven.

# SUPPORT DU DÉFLECTEUR/ÉVENT DU FOUR

Ce montage est nécessaire lorsqu'un tiroir-réchaud est installé sous un four encastré.

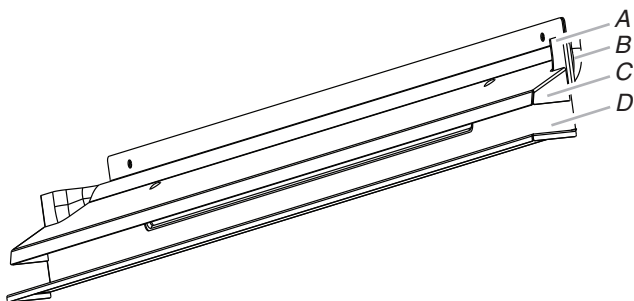
## Instructions d'assemblage

1. Placer le support du déflecteur (A) de façon à pouvoir fixer l'évent du four (B)



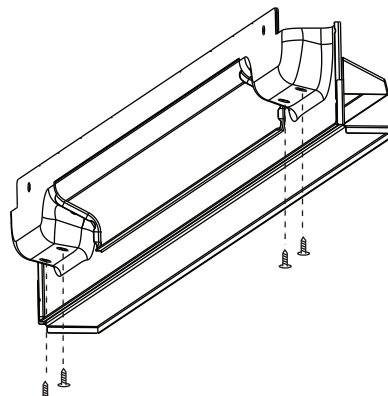
A. Évent du four (fourni avec le four)  
B. Support du déflecteur

2. Dégager légèrement la partie en surplomb de l'évent du four (C) de l'avant de l'évent du four (A) en la soulevant et faire glisser le support du déflecteur (D) de façon à ce qu'il repose contre la partie avant de l'évent du four (A)



A. Base du fond  
B. Rebord arrondi de l'évent du four (à chaque extrémité)  
C. Partie en surplomb de l'évent du four  
D. Support du déflecteur

3. Aligner les trous de montage du support du déflecteur avec les trous de l'évent du four et fixer les deux éléments à l'aide des vis n° 8-18 x 1/4" fournies. Pour un support de déflecteur de 27" (68,6 cm), utiliser deux (2) vis - pour un support de déflecteur de 30" (76,2 cm), en utiliser quatre (4).



Assemblage de l'évent du four depuis la partie inférieure arrière

4. Suivre les étapes des instructions d'installation pour terminer l'installation de l'évent du four au four lui-même.

W10531258A

© 2012 Whirlpool Corporation.  
All rights reserved. Used under license in Canada  
Tous droits réservés. Utilisée sous licence au Canada.

8/12  
Printed in U.S.A.  
Imprimé aux É.-U.