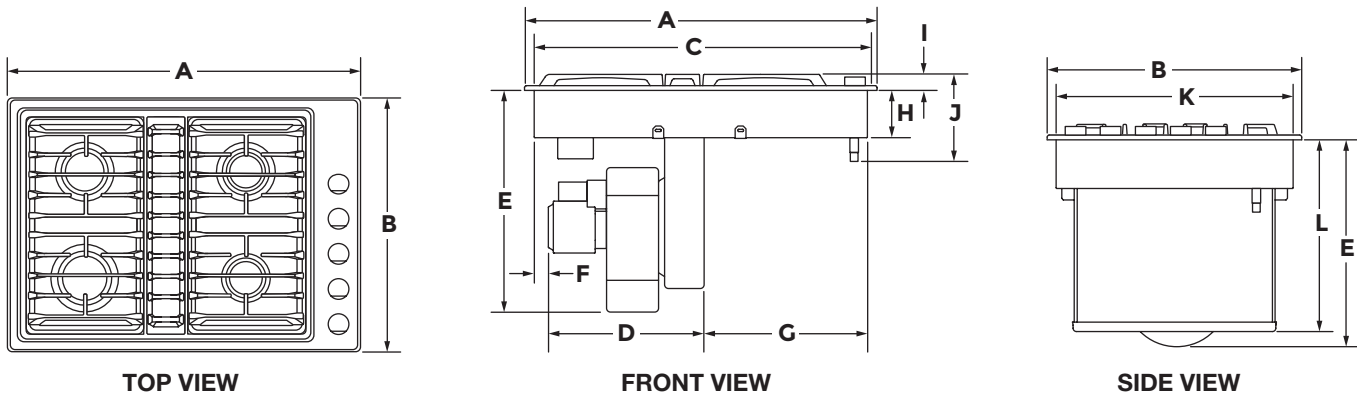


30" JX3™ GAS DOWNDRAFT COOKTOP

JGD3430G – 29¹⁵/₁₆" x 18⁵/₁₆" x 21¹/₂"

PRODUCT DIMENSIONS

MODEL #		JGD3430G	
		in	cm
A	Overall width	29 ¹⁵ / ₁₆	76.0
B	Overall depth	21 ¹ / ₂	54.6
C	Width of cooktop base	28 ³ / ₈	72.1
D	Width of assembled blower motor and plenum	14 ⁷ / ₁₆	36.7
E	Height from blower motor to underside of cooktop	18 ⁵ / ₁₆	46.5
F	Width from left side of cooktop base to blower motor	1 ¹ / ₄	3.1
G	Width from plenum to right side of cooktop base	12 ³ / ₄	32.3
H	Height of cooktop base	4 ¹ / ₈	10.5
I	Height of cooktop with grates	1 ⁹ / ₁₆	4.0
J	Height from gas inlet to top of grates	6 ³ / ₄	17.1
K	Depth of cooktop base	19 ¹⁵ / ₁₆	50.7
L	Height from plenum to underside of cooktop	16 ³ / ₄	42.6

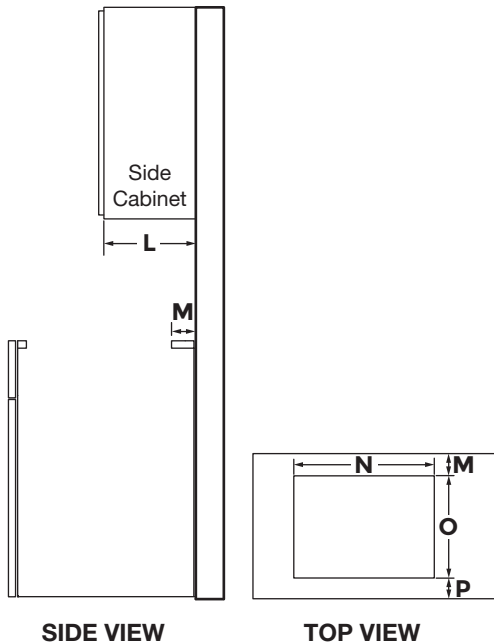
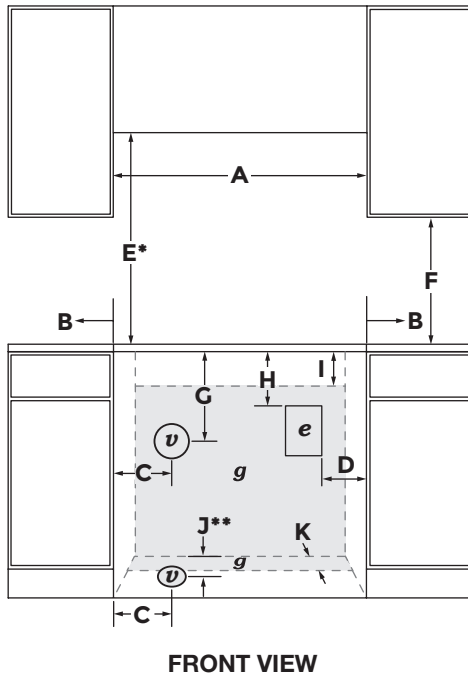


IMPORTANT: Dimensional specifications are provided for planning purposes only. Do not make any cutouts based on this information. Refer to the Installation Guide before selecting cabinetry, verifying electrical/gas connections, making cutouts or beginning installation. All JennAir® appliances are appropriately UL, CUL or CSA approved.

30" JX3™ GAS DOWNDRAFT COOKTOP

JGD3430G – 29¹⁵/₁₆" x 18⁵/₁₆" x 21¹/₂"

OPENING/CLEARANCE DIMENSIONS



MODEL #		JGD3430G	
		in	cm
A	Width of combustible area above cooking surface (minimum)	30	76.2
B	Width from cooktop to fixed wall or other combustible material (minimum)	6	15.2
C	Width to center of vent opening option (minimum)	7 ⁷ / ₈	20.0
D	Width to outer edge of outlet (minimum)	10	25.4
E*	Height to bottom of uncovered wood or metal cabinet above cooking surface (minimum)	30	76.2
F	Height to bottom of uncovered wood or metal cabinet (minimum)	18	45.7
G	Height to center of vent opening option	14 ¹¹ / ₁₆	37.3
H	Height to top edge of outlet (minimum)	12	30.5
I	Height to top of gas installation area (wall installation)	6	15.2
J**	Depth to center of vent opening option	17 ¹ / ₈	43.5
K	Depth of gas installation area (floor installation)	6	15.2
L	Depth of upper cabinet (recommended)	13	33.0
M	Depth from cutout to wall (minimum)	2 ⁷ / ₁₆	6.1
N	Width of cutout	28 ⁵ / ₈	72.7
O	Depth of cutout	19 ¹⁵ / ₁₆	50.6
P	Depth from cutout to front of countertop (minimum)	2 ¹ / ₈	5.4
e	Recommended electrical access location		
g	Recommended gas supply line location		
v	Recommended venting location – see pages 3-4 for ducting information		

*Dimension can be reduced by 6" (15.2 cm) when bottom of wood or metal cabinet is covered by not less than 1/4" (0.6 cm) flame retardant millboard covered with not less than No. 28 MSG sheet metal, 0.015" (0.4 mm) stainless steel, 0.024" (0.6 mm) aluminum or 0.020" (0.5 mm) copper.

**Based on installation in a 24" (61.0 cm) deep by 34¹/₂" (87.6 cm) high base cabinet with a 1¹/₂" (3.8 cm) thick countertop.

GAS REQUIREMENTS

Natural Gas

This cooktop is factory-set for use with natural gas.

Propane Gas Conversion

Conversion must be done by a qualified service technician. To convert to propane gas, use the propane gas conversion kit provided with the cooktop.

ELECTRICAL REQUIREMENTS

120 V, 60 Hz, AC only, 15 A fused, electrical circuit is required. A time-delay fuse or dedicated circuit is recommended.

VENTING REQUIREMENTS

This cooktop must be exhausted outdoors unless using the duct-free filter kit (W10620783). Refer to kit instructions for further information.

LOCATION REQUIREMENTS

- To ensure cooktop base clearance, cabinet side walls need to be wider than the cutout.
- A minimum clearance of 2" (5.1 cm) is recommended between the blower motor and cabinet for proper cooling. A 6" (15.2 cm) clearance is recommended for servicing access.
- An under counter built-in oven cannot be installed under this cooktop.

IMPORTANT: Dimensional specifications are provided for planning purposes only.

Do not make any cutouts based on this information. Refer to the Installation Guide before selecting cabinetry, verifying electrical/gas connections, making cutouts or beginning installation.

All JennAir® appliances are appropriately UL, CUL or CSA approved.



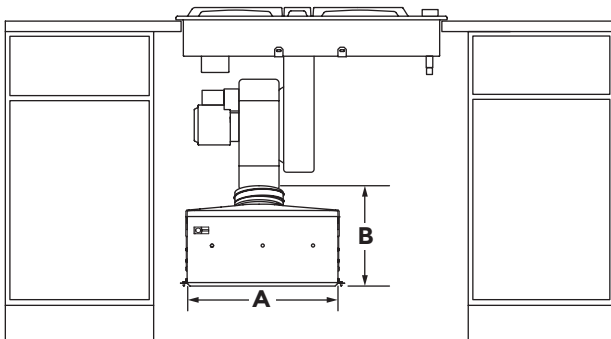
DUCT-FREE KIT

W10620783 – 17⁵/₈" x 10³/₈" x 7¹/₂"

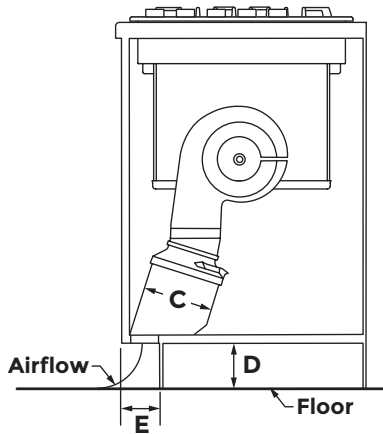
JX3™ DOWNDRAFT COOKTOPS WITH DUCT-FREE VENTILATION

The duct-free filter kit (W10620783) is approved for use with JX3™ downdraft cooktop models JGD3536G, JGD3430G, JED4536G, JED3536G, JED4430G, and JED3430G. The kit filters the air from the downdraft system and ventilates the conditioned air into the room through the toe kick of the base cabinet. Do not ventilate the air from the downdraft system into the base cabinet, base cabinet pedestal, crawl space, wall or attic.

PRODUCT DIMENSIONS



FRONT VIEW



SIDE VIEW

MODEL #		W10620783	
		in	cm
A	Width of housing	17 ⁵ / ₈	44.7
B	Height of housing	10 ³ / ₈	26.5
C	Depth of housing	7 ¹ / ₂	19.0
D	Minimum height of toe kick	3	7.6
E	Minimum depth to toe kick	2 ¹ / ₂	6.4

EXHAUST CUTOUT LOCATION

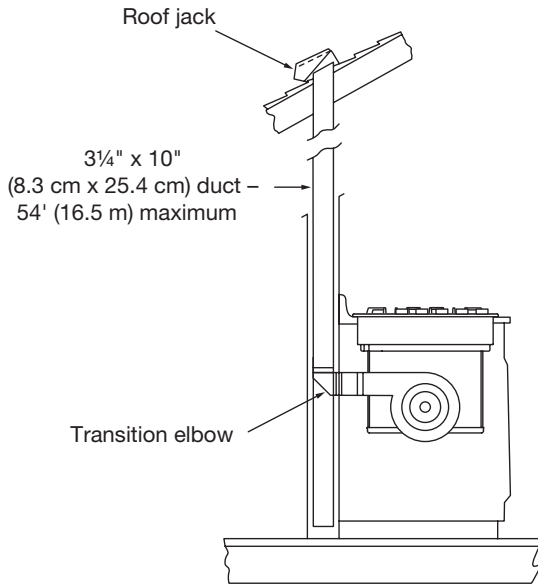
The cutout location in the toe kick area of the cabinet floor is dependent upon the dimensions of the cooktop and base cabinet.

IMPORTANT: Dimensional specifications are provided for planning purposes only. Do not make any cutouts based on this information. Refer to the Installation Guide before selecting cabinetry, verifying electrical/gas connections, making cutouts or beginning installation. All JennAir® appliances are appropriately UL, CUL or CSA approved.

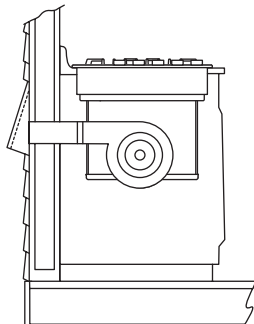
DOWNDRAFT COOKTOP DUCTING ARRANGEMENTS

The diagrams below show typical duct arrangements for downdraft cooktops. JX3™ downdraft cooktops also offer a duct-free installation option. For more details, refer to page 3.

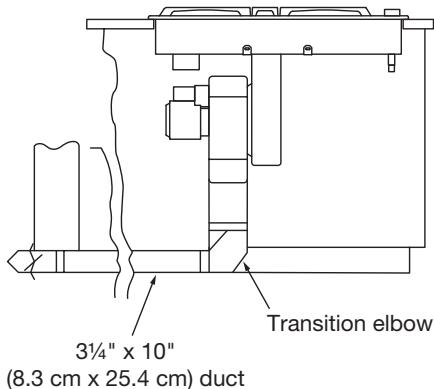
DUCTING CONFIGURATIONS



REAR DUCTING IN WALL TO ROOF



REAR DUCTING THROUGH WALL TO OUTSIDE



SIDE DUCTING IN TOE KICK TO OUTSIDE

DUCTING REQUIREMENTS

COOKTOP	DUCT LENGTH	DUCT SIZE
Gas	10' (3.0 m) or less*	5" (12.7 cm) diameter*
	Between 10' (3.0 m) and 60' (18.3 m)	6" (15.2 cm) diameter 3 1/4" x 10" (8.3 cm x 25.4 cm)
Electric	10' (3.0 m) or less**	5" (12.7 cm) diameter**
	Between 10' (3.0 m) and 60' (18.3 m)	6" (15.2 cm) diameter 3 1/4" x 10" (8.3 cm x 25.4 cm)

*Gas cooktops must use 5" (12.7 cm) diameter for runs of 10' (3.0 m) or less.
**May be used to vent straight out the back of the cooktop and directly through the wall.

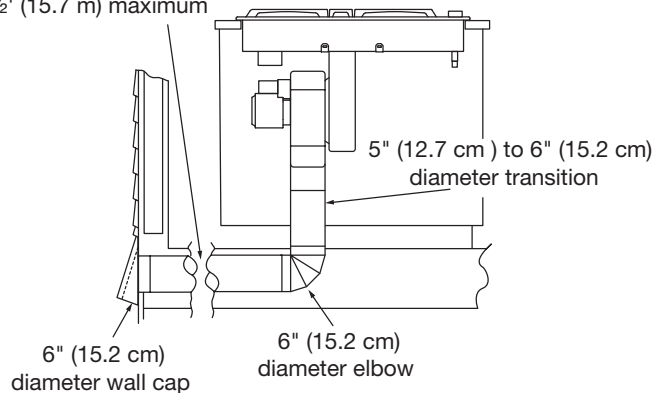
CALCULATING MAXIMUM DUCTING LENGTH

- Maximum ducting length is 60' (18.3 m).
- Each 90° elbow equals 5' (1.5 m) duct.
- Use no more than three 90° elbows.
- Flexible metal vent is not recommended.
- Do not install two elbows together.

NOTES:

- For ducting runs up to 30' (9.1 m), install cooktop as shipped.
- For ducting runs of 31' (9.4 m) to 60' (15.2 cm), remove the restricter ring on the blower inlet housing.
- For altitudes above 4500' (1272.0 m), reduce recommended vent run by 20% for best performance.

6" (15.2 cm) diameter duct –
51 1/2' (15.7 m) maximum



THROUGH FLOOR BETWEEN JOISTS TO OUTSIDE

IMPORTANT: Dimensional specifications are provided for planning purposes only. Do not make any cutouts based on this information. Refer to the Installation Guide before selecting cabinetry, verifying electrical/gas connections, making cutouts or beginning installation. All JennAir® appliances are appropriately UL, CUL or CSA approved.

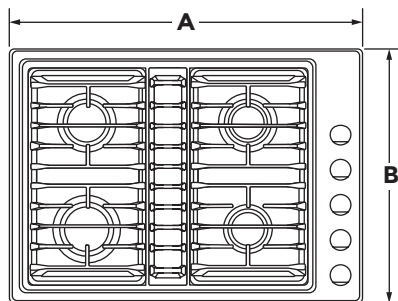


TABLE DE CUISSON AU GAZ À ÉVACUATION PAR LE BAS DE 30 PO JX3™

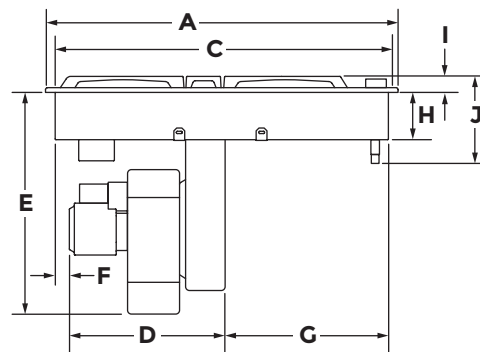
JGD3430G – 29 ¹⁵/₁₆ po x 18 ⁵/₁₆ po x 21 ¹/₂ po

DIMENSIONS DU PRODUIT

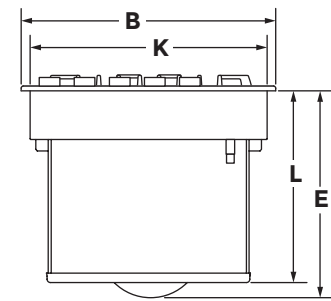
MODÈLE NO		JGD3430G	
		po	cm
A	Largeur totale	29 ¹⁵ / ₁₆	76,0
B	Profondeur totale	21 ¹ / ₂	54,6
C	Largeur de la base de la table de cuisson	28 ³ / ₈	72,1
D	Largeur du moteur de ventilateur avec chambre de distribution	14 ⁷ / ₁₆	36,7
E	Hauteur entre le moteur de ventilateur et sous la surface de cuisson	18 ⁵ / ₁₆	46,5
F	Largeur du côté gauche de la table de cuisson au moteur de ventilateur	1 ¹ / ₄	3,1
G	Largeur de la chambre de distribution au côté droit de la table de cuisson	12 ³ / ₄	32,3
H	Hauteur de la base de la table de cuisson	4 ¹ / ₈	10,5
I	Hauteur de la table de cuisson avec grilles	1 ⁹ / ₁₆	4,0
J	Hauteur de l'entrée de gaz au haut des grilles	6 ³ / ₄	17,1
K	Profondeur de la base de la table de cuisson	19 ¹⁵ / ₁₆	50,7
L	Hauteur entre la chambre de distribution et sous la surface de cuisson	16 ³ / ₄	42,6



VUE DU DESSUS



VUE DE FACE



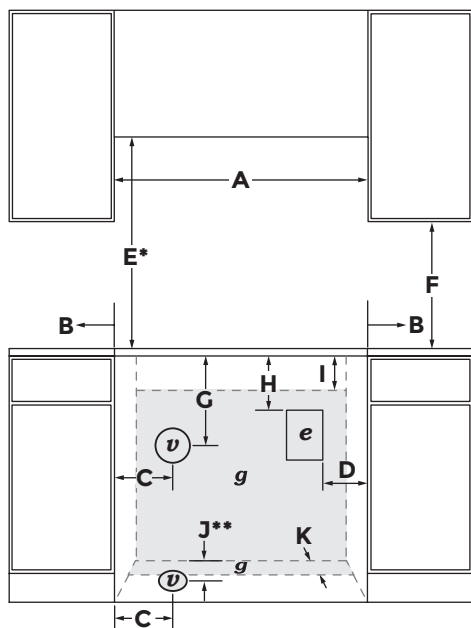
VUE LATÉRALE

IMPORTANT : Les spécifications dimensionnelles sont fournies uniquement à des fins de planification.
Ne faire aucune découpe sur la base de cette information. Se référer au Guide d'installation avant de choisir une armoire, de vérifier les connexions électriques/au gaz, d'effectuer des coupes ou de commencer l'installation.
 Tous les appareils JennAir® sont homologués UL, CUL ou CSA.

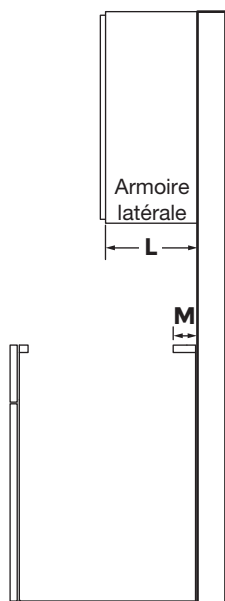
TABLE DE CUISSON AU GAZ À ÉVACUATION PAR LE BAS DE 30 PO JX3™

 JGD3430G – 29 ¹⁵/₁₆ po x 18 ⁵/₁₆ po x 21 ¹/₂ po

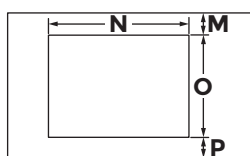
DIMENSIONS D'OUVERTURE ET DE DÉGAGEMENT



VUE DE FACE



VUE LATÉRALE



VUE DU DESSUS

MODÈLE NO		JGD3430G	
		po	cm
A	Largeur de la zone de combustion au-dessus de la surface de cuisson (minimum)	30	76,2
B	Largeur de la table de cuisson au mur fixe ou à un autre matériau combustible (minimum)	6	15,2
C	Largeur au centre de l'option d'ouverture d'évacuation (minimum)	7 ⁷ / ₈	20,0
D	Largeur jusqu'au coin extérieur de l'évacuation (minimum)	10	25,4
E*	Hauteur jusqu'au bas du bois non couvert ou de l'armoire métallique situé au-dessus de la surface de cuisson (minimum)	30	76,2
F	Hauteur jusqu'au bas du bois non couvert ou de l'armoire métallique (minimum)	18	45,7
G	Hauteur au centre de l'option d'ouverture d'évacuation	14 ¹¹ / ₁₆	37,3
H	Hauteur jusqu'au bord supérieur de l'évacuation (minimum)	12	30,5
I	Hauteur jusqu'au haut de la zone de l'installation du gaz (installation au mur)	6	15,2
J**	Profondeur au centre de l'option d'ouverture d'évacuation	17 ¹ / ₈	43,5
K	Profondeur de la zone de l'installation du gaz (installation au plancher)	6	15,2
L	Profondeur de l'armoire du dessus (recommandée)	13	33,0
M	Profondeur entre l'ouverture et le mur (minimum)	2 ⁷ / ₁₆	6,1
N	Largeur de l'ouverture	28 ⁵ / ₈	72,7
O	Profondeur de l'ouverture	19 ¹⁵ / ₁₆	50,6
P	Profondeur entre l'ouverture et l'avant du comptoir (minimum)	2 ¹ / ₈	5,4
e	Emplacement recommandé pour l'accès électrique		
g	Emplacement recommandé pour la conduite de gaz		
v	Emplacement recommandé de l'évacuation – voir les pages 7-8 pour les informations sur les conduits		

*La dimension peut être réduite de 6 po (15,2 cm) lorsque le fond d'une armoire de bois ou de métal est COUVERT par une planche ignifugée d'au moins 1/4 po (0,6 cm) recouverte d'une feuille métallique d'épaisseur égale ou supérieure à : acier calibre 28 MSG, acier inoxydable 0,015 po (0,4 mm), aluminium 0,024 po (0,6 mm), ou cuivre 0,020 po (0,5 mm).

**En fonction d'une installation dans une armoire inférieure d'une profondeur de 24 po (61,0 cm) et d'une hauteur de 34 ¹/₂ po (87,6 cm) munie d'un comptoir d'une épaisseur de 1 ¹/₂ po (3,8 cm).

EXIGENCES CONCERNANT L'ALIMENTATION EN GAZ

Gaz naturel

Cette table de cuisson a été configurée à l'usine pour l'alimentation au gaz naturel.

Conversion pour l'alimentation au propane

L'opération de conversion doit être exécutée par un technicien de réparation qualifié. Pour la conversion au gaz propane, utiliser la trousse de conversion au gaz propane fournie avec la table de cuisson.

SPÉCIFICATIONS ÉLECTRIQUES

L'appareil doit être alimenté par un circuit de 120 V CA 60 Hz seulement et protégé par fusible de 15 A. On recommande d'utiliser un disjoncteur temporisé ou un circuit dédié.

EXIGENCES CONCERNANT L'ÉVACUATION

L'évacuation de cette table de cuisson doit se faire à l'extérieur à moins d'utiliser la trousse d'accessoires (W10620783). Voir les instructions de la trousse pour obtenir plus d'informations.

EXIGENCES D'EMPLACEMENT

- Pour assurer le bon dégagement pour la base de la table de cuisson, les parois des armoires sur les côtés doivent être plus larges que l'ouverture.
- Un dégagement minimal de 2 po (5,1 cm) entre le moteur/ventilateur et l'armoire est recommandé pour que le refroidissement puisse s'effectuer correctement. Un dégagement de 6 po (15,2 cm) est recommandé pour pouvoir accéder en cas de réparations.
- Il n'est pas possible d'installer un four encastré sous plan de travail sous cette table de cuisson.

IMPORTANT : Les spécifications dimensionnelles sont fournies uniquement à des fins de planification.

Ne faire aucune découpe sur la base de cette information. Se référer au Guide d'installation avant de choisir une armoire, de vérifier les connexions électriques/au gaz, d'effectuer des coupes ou de commencer l'installation.

Tous les appareils JennAir® sont homologués UL, CUL ou CSA.

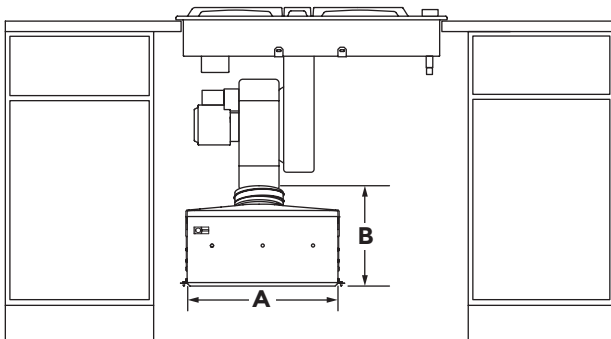
ENSEMBLE SANS CONDUIT

W10620783 – 17 ⁵/₈ po x 10 ³/₈ po x 7 ¹/₂ po

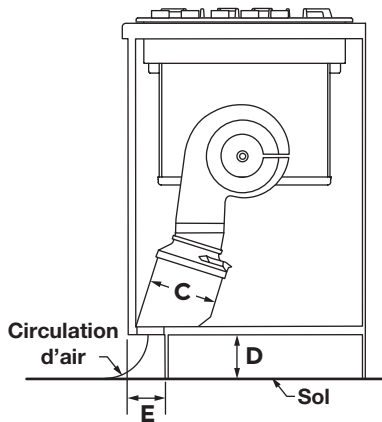
TABLES DE CUISSON À ÉVACUATION PAR LE BAS SANS CONDUIT JX3™

La trousse de filtre sans conduit (W10620783) peut être utilisée avec les modèles JGD3536G, JGD3430G, JED4536G, JED3536G, JED4430G, et JED3430G de tables de cuisson à évacuation par le bas JX3™. La trousse filtre l'air du système à évacuation par le bas et redistribue l'air traité dans la pièce à partir de la plinthe de l'armoire du bas. Ne pas évacuer l'air du circuit dans l'armoire inférieure ou son socle, un vide sanitaire, un mur ou un grenier.

DIMENSIONS DU PRODUIT



VUE DE FACE



VUE LATÉRALE

MODÈLE NO		W10620783	
		po	cm
A	Largeur du boîtier	17 ⁵ / ₈	44,7
B	Hauteur du boîtier	10 ³ / ₈	26,5
C	Profondeur du boîtier	7 ¹ / ₂	19,0
D	Hauteur minimum de la plinthe	3	7,6
E	Profondeur minimum de la plinthe	2 ¹ / ₂	6,4

EMPLACEMENT DE L'OUVERTURE DE L'ÉVACUATION

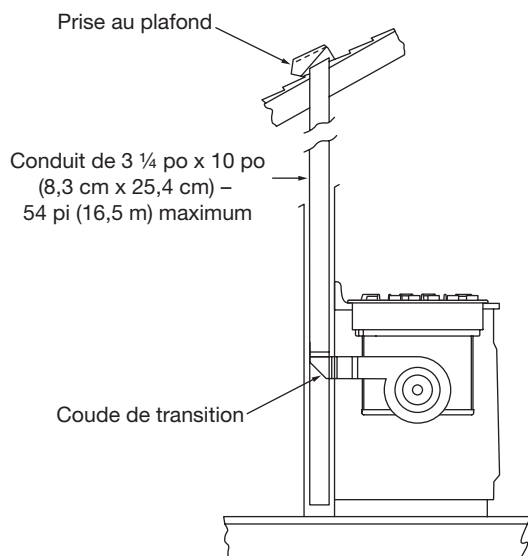
L'emplacement de l'ouverture dans la plinthe de l'armoire du bas dépend des dimensions de la table de cuisson et de l'armoire du bas.

IMPORTANT : Les spécifications dimensionnelles sont fournies uniquement à des fins de planification. **Ne faire aucune découpe sur la base de cette information.** Se référer au Guide d'installation avant de choisir une armoire, de vérifier les connexions électriques/au gaz, d'effectuer des coupes ou de commencer l'installation. Tous les appareils JennAir® sont homologués UL, CUL ou CSA.

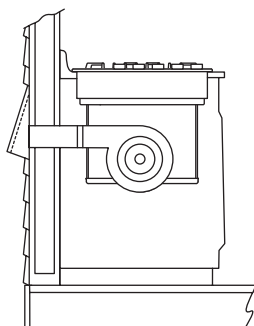
POSITIONNEMENT DU CONDUIT DE LA TABLE DE CUISSON À ÉVACUATION PAR LE BAS

Les diagrammes suivants présentent un positionnement habituel de la conduite pour les tables de cuisson à extraction par le bas. Les tables de cuisson à évacuation par le bas JX3™ offrent aussi une option d'installation sans conduit. Pour plus de détails, consulter la page 7.

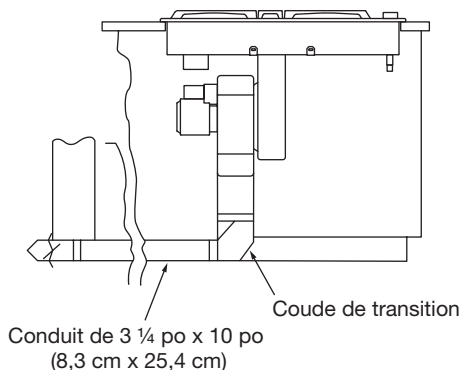
CONFIGURATION DU CONDUIT



CONDUIT ARRIÈRE DU MUR AU PLAFOND



CONDUIT ARRIÈRE DU MUR VERS L'EXTÉRIEUR



CONDUIT LATÉRAL DANS LA PLINTHE ET VERS L'EXTÉRIEUR

SPÉCIFICATIONS DU CONDUIT

TABLE DE CUISSON	LONGUEUR DU CONDUIT	TAILLE DU CONDUIT
Gaz	10 pi (3,0 m) ou moins*	5 po (12,7 cm) de diamètre
	Entre 10 pi (3,0 m) et 60 pi (18,3 m)	6 po (15,2 cm) de diamètre 3 1/4 po x 10 po (8,3 cm x 25,4 cm)
Électrique	10 pi (3,0 m) ou moins**	5 po (12,7 cm) de diamètre**
	Entre 10 pi (3,0 m) et 60 pi (18,3 m)	6 po (15,2 cm) de diamètre 3 1/4 po x 10 po (8,3 cm x 25,4 cm)

*Les tables de cuisson au gaz doivent utiliser un diamètre de 5 po (12,7 cm) d'une longueur de 10 pi (3,0 m) ou moins.

**Peut être utilisé pour une évacuation directe vers l'arrière de la table de cuisson et directement par le mur.

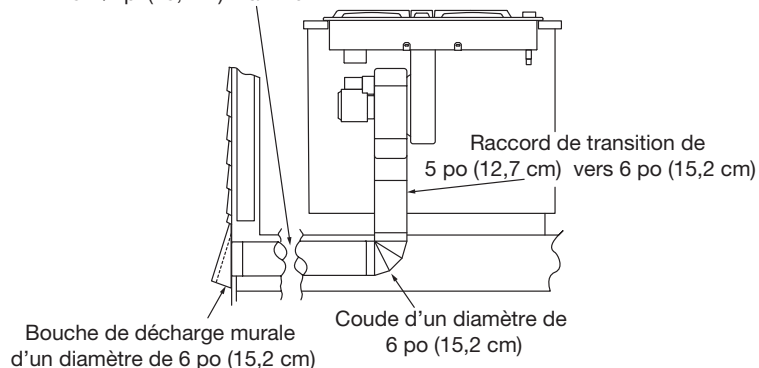
CALCUL DE LA LONGUEUR MAXIMUM DU CONDUIT

- La longueur maximum du conduit est de 60 pi (18,3 m).
- Chaque coude de 90° équivaut à 5 pi (1,5 m) de conduit.
- Ne pas utiliser plus de trois coudes à 90°.
- On déconseille l'emploi d'un conduit en métal flexible.
- Ne pas installer deux coudes ensemble.

REMARQUES :

- Pour un conduit allant jusqu'à 30 pi (9,1 m), installer la table de cuisson comme elle a été expédiée.
- Pour un conduit allant de 31 pi (9,4 m) à 60 pi (18,3 m), retirer l'anneau de restriction de l'entrée du boîtier du ventilateur.
- À une altitude supérieure à 4 500 pi (1 372,0 m), réduire la longueur du circuit d'évacuation de 20 % pour une meilleure performance.

Conduit d'un diamètre de 6 po (15,2 cm) – 51 1/2 pi (15,7 m) maximum



PAR LE PLANCHER ENTRE LES SOLIVES ET VERS L'EXTÉRIEUR

IMPORTANT : Les spécifications dimensionnelles sont fournies uniquement à des fins de planification.

Ne faire aucune découpe sur la base de cette information. Se référer au Guide d'installation avant de choisir une armoire, de vérifier les connexions électriques/au gaz, d'effectuer des coupes ou de commencer l'installation.

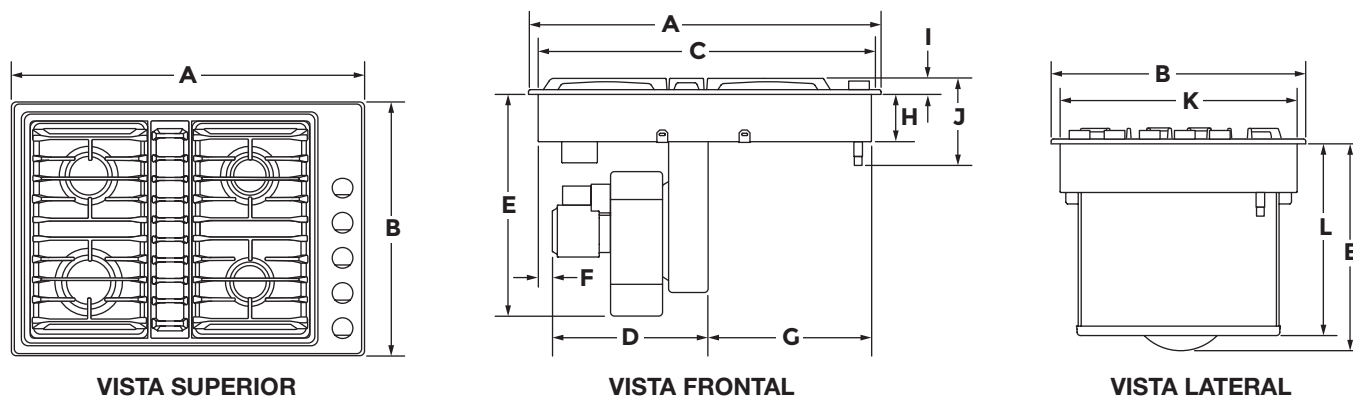
Tous les appareils JennAir® sont homologués UL, CUL ou CSA.

30" JX3™ SUPERFICIE DE COCCIÓN DE TIRO DESCENDENTE A GAS

JGD3430G – 29¹⁵/₁₆" x 18⁵/₁₆" x 21¹/₂"

DIMENSIONES DEL PRODUCTO

N.º DE MODELO		JGD3430G	
		pulg.	cm
A	Ancho total	29 ¹⁵ / ₁₆	76,0
B	Prof. total	21 ¹ / ₂	54,6
C	Ancho de la base de la superficie de cocción	28 ³ / ₈	72,1
D	Ancho del motor de soplador y del plenum montados	14 ⁷ / ₁₆	36,7
E	Altura del motor de soplador a la parte inferior de la superficie de cocción	18 ⁵ / ₁₆	46,5
V	Ancho del lado izquierdo de la base de la superficie de cocción al motor de soplador	1 ¹ / ₄	3,1
G	Ancho del plenum al lado derecho de la base de la superficie de cocción	12 ³ / ₄	32,3
H	Altura de la base de la superficie de cocción	4 ¹ / ₈	10,5
I	Altura de la superficie de cocción con rejillas	1 ⁹ / ₁₆	4,0
J	Altura de la entrada de gas a la parte superior de las rejillas	6 ³ / ₄	17,1
K	Profundidad de la base de la superficie de cocción	19 ¹⁵ / ₁₆	50,7
L	Altura del plenum a la parte inferior de la superficie de cocción	16 ³ / ₄	42,6

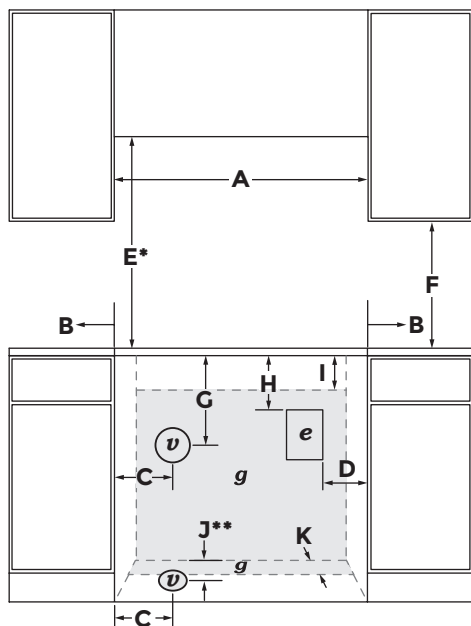


IMPORTANTE: Las especificaciones de medidas son solo para fines de planificación.
No realice ningún corte basado en esta información. Consulte la Guía de instalación antes de la selección de gabinetes, verificar las conexiones eléctricas/de gas, realizar cortes o iniciar la instalación.
 Todos los electrodomésticos JennAir® poseen la homologación UL, CUL o CSA pertinente.

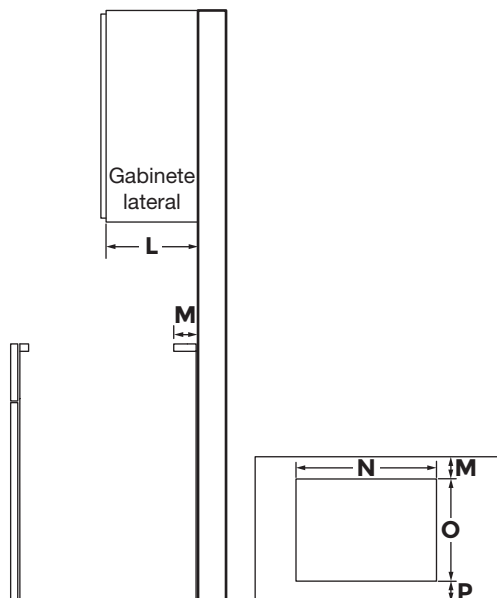
30" JX3™ SUPERFICIE DE COCCIÓN DE TIRO DESCENDENTE A GAS

JGD3430G – 29¹⁵/₁₆" x 18⁵/₁₆" x 21¹/₂"

MEDIDAS DE ABERTURA/ESPACIO



VISTA FRONTAL



VISTA LATERAL

VISTA SUPERIOR

N.º DE MODELO		JGD3430G	
		pulg.	cm
A	Ancho de la zona de combustión sobre la superficie de cocción (mínimo)	30	76,2
B	Ancho de la superficie de cocción a la pared fija u otro material combustible (mínimo)	6	15,2
C	Ancho hasta el centro de la opción de abertura de ventilación (mínimo)	7 ⁷ / ₈	20,0
D	Ancho hasta el borde exterior de salida (mínimo)	10	25,4
E*	Altura hasta la parte inferior del gabinete de madera o metal sin cubrir sobre la superficie de cocción (mínima)	30	76,2
V	Altura hasta la parte inferior del gabinete de madera o metal sin cubrir (mínima)	18	45,7
G	Altura hasta el centro de la opción de abertura de ventilación	14 ¹¹ / ₁₆	37,3
H	Altura hasta el borde superior de salida (mínima)	12	30,5
I	Altura hasta la parte superior de la zona de instalación de gas (instalación en pared)	6	15,2
J**	Profundidad hasta el centro de la opción de abertura de ventilación	17 ¹ / ₈	43,5
K	Profundidad de la zona de instalación de gas (instalación en suelo)	6	15,2
L	Profundidad del gabinete superior (recomendada)	13	33,0
M	Profundidad del recorte a la pared (mínima)	2 ⁷ / ₁₆	6,1
N	Ancho del recorte	28 ⁵ / ₈	72,7
O	Profundidad del recorte	19 ¹⁵ / ₁₆	50,6
P	Profundidad del recorte a la parte delantera de la encimera (mínima)	2 ¹ / ₈	5,4
e	Ubicación recomendada para el acceso eléctrico		
g	Ubicación recomendada de la línea de suministro de gas		
v	Lugar de ventilación recomendado – véanse las páginas 11-12 para la información sobre el ducto		

*La dimensión se puede reducir en 6" (15,2 cm) cuando la base del armario de madera o de metal esté protegida por madera moldeada retardante de llama de al menos 1/4" (0,6 cm), cubierta con una lámina de acero no inferior a N.º 28 MSG, de acero inoxidable de 0,015" (0,4 mm), de aluminio de 0,024" (0,6 mm) o de cobre de 0,020" (0,5 mm).

**Basado en la instalación en un gabinete con base de 24" (61,0 cm) de profundidad y 34¹/₂" (87,6 cm) de altura con una encimera de 1¹/₂" (3,8 cm) de grosor.

REQUISITOS DE GAS

Gas natural

Esta superficie de cocción está ajustada de fábrica para el uso con gas natural.

Conversión a gas propano

La conversión deberá llevarla a cabo un técnico de servicio calificado. Para la conversión a gas propano, utilice el kit de conversión a gas propano que se suministra con la superficie de cocción.

REQUISITOS ELÉCTRICOS

Se necesita un circuito eléctrico de 120 V, 60 Hz, CA solamente, protegido con fusible de 15 A. Se recomienda un fusible retardador o un disyuntor dedicado.

REQUISITOS DE VENTILACIÓN

Esta superficie de cocción debe tener escape al exterior a menos que se utilice el kit de filtro sin ductos (W10620783). Consulte las instrucciones del kit para obtener más información.

REQUISITOS DE LA UBICACIÓN

- Para garantizar el espacio de la base de la superficie de cocción, las paredes laterales del gabinete deben ser más anchas que el recorte.
- Se recomienda una distancia mínima de 2" (5,1 cm) entre el motor del soplador y el gabinete para una refrigeración adecuada. Se recomienda una distancia de 6" (15,2 cm) para el acceso de mantenimiento.
- No se puede instalar un horno empotrado debajo de esta superficie de cocción.

IMPORTANTE: Las especificaciones de medidas son solo para fines de planificación.

No realice ningún corte basado en esta información. Consulte la Guía de instalación antes de la selección de gabinetes, verificar las conexiones eléctricas/de gas, realizar cortes o iniciar la instalación.

Todos los electrodomésticos JennAir® poseen la homologación UL, CUL o CSA pertinente.

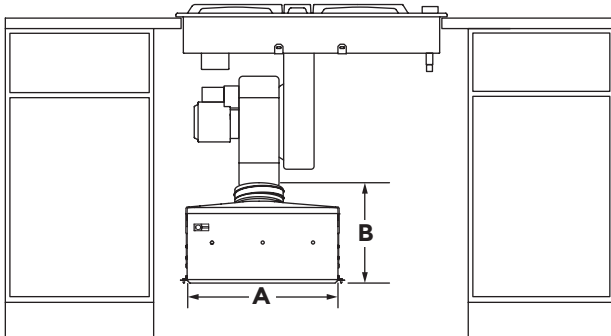
KIT SIN DUCTOS

W10620783 – 17⁵/₈" x 10³/₈" x 7¹/₂"

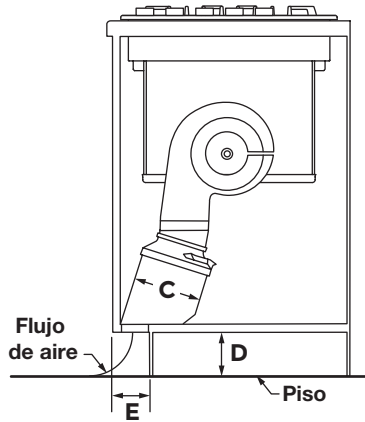
JX3™ SUPERFICIES DE COCCIÓN DE TIRO DESCENDENTE CON VENTILACIÓN SIN DUCTOS

El kit de filtro sin ductos (W10620783) está aprobado para su uso con las superficies de cocción de tiro descendente JX3™ modelos JGD3536G, JGD3430G, JED4536G, JED3536G, JED4430G, y JED3430G. El kit filtra el aire del sistema de tiro descendente y ventila el aire acondicionado a la habitación por el zócalo del gabinete de base. No ventile el aire del sistema de tiro descendente hacia el gabinete de base, el pedestal del gabinete, un espacio angosto, la pared o un desván.

DIMENSIONES DEL PRODUCTO



VISTA FRONTAL



VISTA LATERAL

N.º DE MODELO		W10620783	
		pulg.	cm
A	Ancho de la carcasa	17 ⁵ / ₈	44,7
B	Altura de la carcasa	10 ³ / ₈	26,5
C	Prof. de la carcasa	7 ¹ / ₂	19,0
D	Altura mínima del zócalo	3	7,6
E	Prof. mínima del zócalo	2 ¹ / ₂	6,4

UBICACIÓN DEL RECORTE DEL ESCAPE

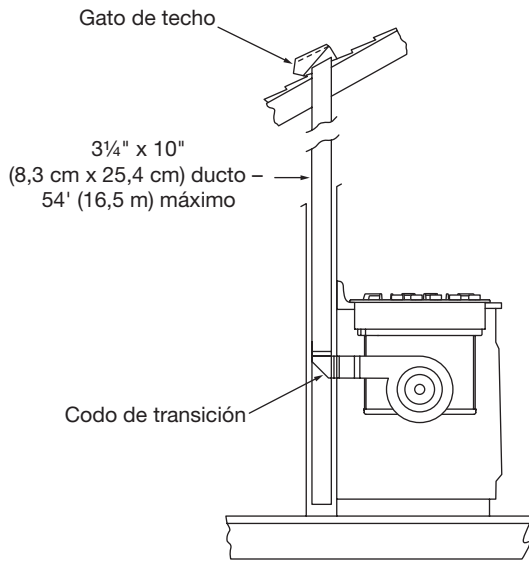
La ubicación del recorte en la zona del zócalo del piso del gabinete depende de las dimensiones de la superficie de cocción y del gabinete de base.

IMPORTANTE: Las especificaciones de medidas son solo para fines de planificación.
No realice ningún corte basado en esta información. Consulte la Guía de instalación antes de la selección de gabinetes, verificar las conexiones eléctricas/de gas, realizar cortes o iniciar la instalación.
 Todos los electrodomésticos JennAir® poseen la homologación UL, CUL o CSA pertinente.

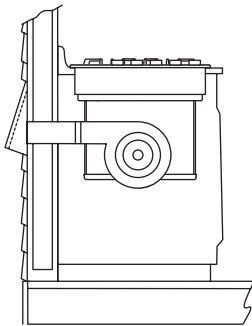
DISPOSICIÓN DE DUCTOS DE LA SUPERFICIE DE COCCIÓN DE TIRO DESCENDENTE

Los siguientes diagramas muestran las disposiciones típicas de los ductos para las superficies de cocción de tiro descendente. Las superficies de cocción de tiro descendente JX3™ también ofrecen una opción de instalación sin ductos. Para más detalles, consulte la página 11.

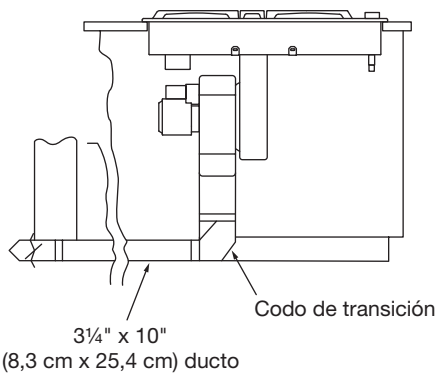
CONFIGURACIÓN DE DUCTOS



DUCTO TRASERO EN LA PARED HASTA EL TECHO



DUCTO TRASERO A TRAVÉS DE LA PARED HACIA EL EXTERIOR



DUCTO LATERAL EN EL ZÓCALO HACIA EL EXTERIOR

REQUISITOS DE DUCTOS

SUPERFICIE DE COCCIÓN	LONGITUD DEL DUCTO	TAMAÑO DEL DUCTO
Gas	10' (3,0 m) o menos*	5" (12,7 cm) de diámetro*
	Entre 10' (3,0 m) y 60' (18,3 m)	6" (15,2 cm) de diámetro 3/4" x 10" (8,3 cm x 25,4 cm)
Eléctrico	10' (3,0 m) o menos**	5" (12,7 cm) de diámetro**
	Entre 10' (3,0 m) y 60' (18,3 m)	6" (15,2 cm) de diámetro 3/4" x 10" (8,3 cm x 25,4 cm)

*Las superficies de cocción a gas deben utilizar 5" (12,7 cm) de diámetro para tendidos de 10' (3,0 m) o menos.

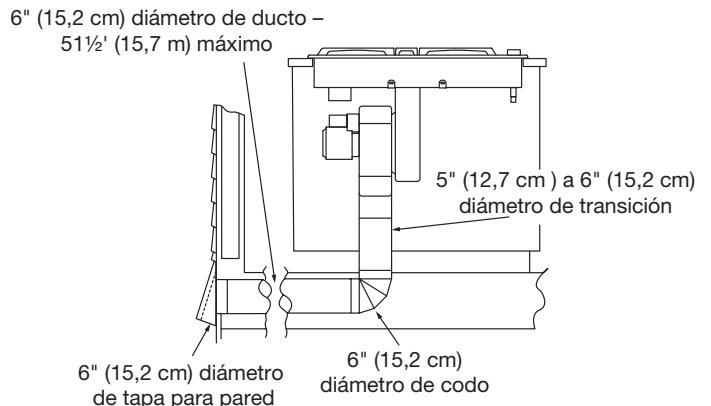
**Puede utilizarse para ventilar directamente por la parte trasera de la superficie de cocción y directamente a través de la pared.

CÁLCULO DE LA LONGITUD MÁXIMA DE DUCTOS

- La longitud máxima del ducto es 60' (18,3 m).
- Cada codo de 90° equivale a 5' (1,5 m) de ducto.
- No use más de 3 codos de 90°.
- No se recomienda un ducto de escape de metal flexible.
- No instale dos codos lado a lado.

NOTAS:

- Para tramos de ducto hasta 30' (9,1 m), instale la superficie de cocción tal y como se envía.
- Para tramos de ducto entre 31' (9,4 m) y 60' (18,3 m), retire el anillo de restricción en la carcasa de entrada del soplador.
- Para altitudes que superen 4500' (1372,0 m), reduzca el tramo de ducto recomendado en un 20 % para un rendimiento óptimo.



A TRAVÉS DEL SUELO ENTRE LAS VIGUETAS HACIA EL EXTERIOR

IMPORTANTE: Las especificaciones de medidas son solo para fines de planificación.

No realice ningún corte basado en esta información. Consulte la Guía de instalación antes de la selección de gabinetes, verificar las conexiones eléctricas/de gas, realizar cortes o iniciar la instalación.

Todos los electrodomésticos JennAir® poseen la homologación UL, CUL o CSA pertinente.

