

BACKSPLASH

Use & Care / Installation Instructions

PANNEAU ANTI-ÉCLABOUSSURE

Utilisation et entretien / Instructions d'installation

Table of Contents/Table des matieres

INSTALLATION REQUIREMENTS.....1	EXIGENCES D'INSTALLATION.....3
INSTALLATION INSTRUCTIONS.....2	INSTRUCTIONS D'INSTALLATION.....4
BACKSPLASH USE & CARE.....2	UTILISATION ET ENTRETIEN DU PANNEAU ANTI-ÉCLABOUSSURE.....4

INSTALLATION REQUIREMENTS

Tools and Parts

Gather the required tools and parts before starting installation. Read and follow the instructions provided with any tools listed here.

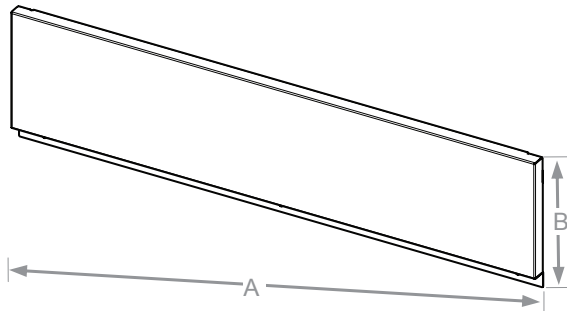
Tools Required

- Drill
- 1/8" Drill Bit
- Tape Measure
- Level
- Stud Finder
- Phillips Head Screwdriver

Parts Supplied

- Backsplash
- Wall brackets
- Screws, 8-18 x 1/2"
- Screws, 10-2 x 2"

Backsplash Dimensions



A. Backsplash width, 30"

B. Backsplash height, 7 3/8"

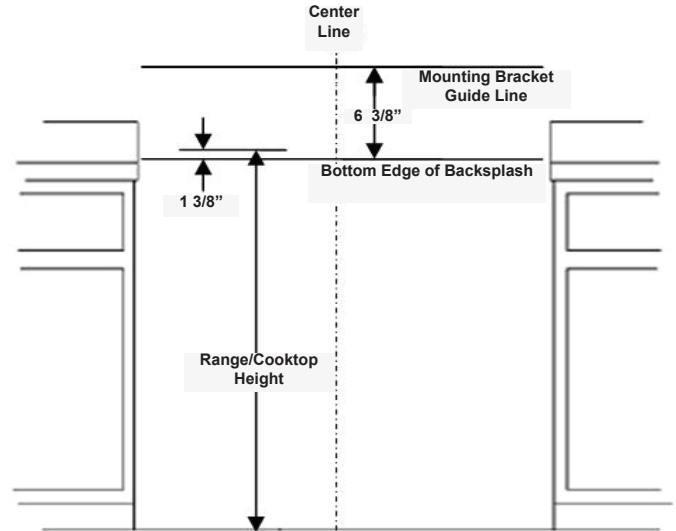
Location Requirements

The backsplash can be installed on the backwall behind a slide-in, commercial style range or cooktop. Appliance must be level side to side and front to back.

INSTALLATION INSTRUCTIONS

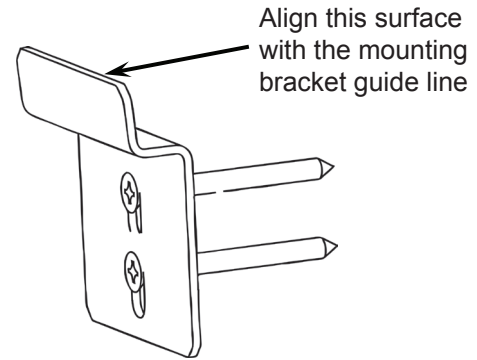
Mark Guide Lines

1. Mark a small line on the backwall at the height of the range or cooktop.
2. Measure 1 3/8" down from this line and draw a level line the full length of the installation space. This line represents the bottom edge of backsplash line.
3. Position the bottom edge of the flange along the bottom edge of backsplash line. Align the center of the backsplash with the center of the appliance. Mark each mounting hole (2 locations) with a pencil. Set panel aside.
4. Measure up 6 3/8" from the bottom edge of backsplash line and draw a level line the full length of the installation space. This mounting bracket guide line represents where the mounting brackets will attach to the wall.



Install Mounting Brackets

1. Using a stud finder, locate the edges of the wall studs within the installation space.
2. Mark the center of each stud and draw a line down the center of the stud.
3. Line up the top of the wall mounting bracket with the mounting bracket guide line from "Mark Guide Lines" section.
4. Center a bracket along the centerline of each wall stud.
5. Mount each bracket to wall using two 10-12 x 2" screws per bracket (included with kit). A minimum of two mounting brackets should be installed for the 30" models.



Install Backsplash

1. Hook the flange on the back of the Backsplash over the mounting brackets attached to the wall.
2. Center the Backsplash and align the two holes at the bottom of the Backsplash with the marks on the wall made in the "Mark Guide Lines" section.
3. Attach bracket to wall using the two 10-12 x 2" screws through the holes at the bottom of the flange.

BACKSPLASH USE & CARE

General Cleaning

Do not use soap-filled scouring pads, abrasive cleaners, Cooktop Polishing Creme, steel-wool pads, gritty washcloths or abrasive paper towels. Damage may occur, even with one-time or limited use. Rub in direction of grain to avoid damaging.

Cleaning Method:

- Affresh® Stainless Steel Cleaner and Polish: Follow the instructions found on the label of the cleaner.
- Liquid detergent or all-purpose cleaner: Rinse with clean water and dry with soft, lint-free cloth.

PANNEAU ANTI-ÉCLABOUSSURE

Utilisation et entretien / Instructions d'installation

Table des matieres

EXIGENCES D'INSTALLATION.....	3
INSTRUCTIONS D'INSTALLATION.....	4
UTILISATION ET ENTRETIEN DU PANNEAU ANTI-ÉCLABOUSSURE.....	4

EXIGENCES D'INSTALLATION

Outils et pièces

Rassembler les outils et composants nécessaires avant d'entreprendre l'installation. Lire et observer les instructions fournies avec chacun des outils de la liste ci-dessous.

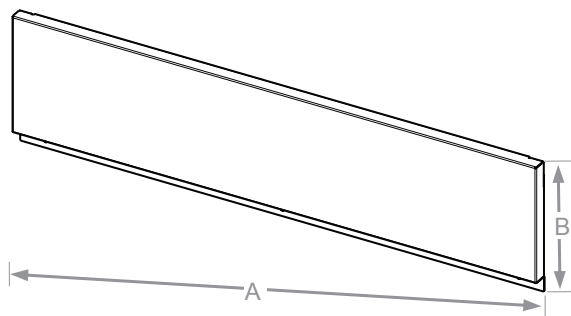
Outillage nécessaire

- Perceuse
- Foret de 1/8"
- Ruban à mesurer
- Niveau
- Détecteur de poteaux structuraux
- Tournevis cruciforme Phillips

Pièces fournies

- Panneau anti-éclaboussure
- Supports muraux
- Vis 8-18 x 1/2"
- Vis 10-2 x 2"

Dimensions du panneau anti-éclaboussure



A. Largeur du panneau, 30"

B. Hauteur du panneau, 7 3/8"

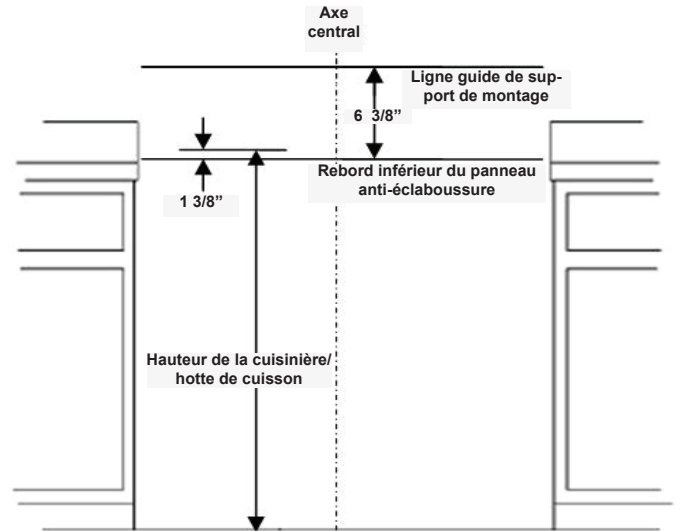
Exigences d'emplacement

Le panneau anti-éclaboussure peut être installé sur le mur du fond, derrière une cuisinière ou une table de cuisson encastrée de style commercial. L'appareil doit être horizontal dans le sens latéral et en profondeur.

INSTRUCTIONS D'INSTALLATION

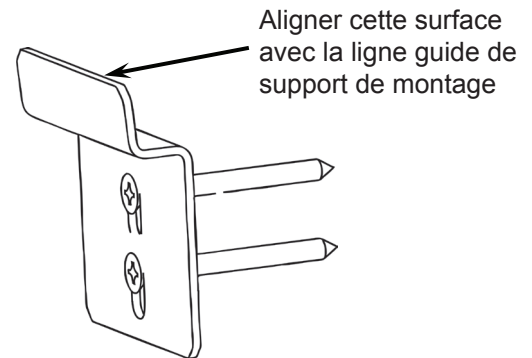
Marquage des lignes guide

1. Tracer une petite ligne sur le mur du fond, à la hauteur de la cuisinière ou de la table de cuisson.
2. Mesurer 1 3/8" vers le bas à partir de cette ligne et tracer une ligne horizontale sur toute la longueur de l'espace d'installation. Cette ligne marque le bord inférieur du panneau anti-éclaboussure.
3. Placer l'arête du rebord inférieur le long de la ligne marquant le bord inférieur du panneau anti-éclaboussure. Aligner le centre du panneau anti-éclaboussure avec le centre de l'appareil. Repérer chaque trou de montage (2 emplacements) avec un crayon. Mettre le panneau de côté.
4. Mesurer 6 3/8" vers le haut à partir de la ligne marquant le bord inférieur du panneau anti-éclaboussure et tracer une ligne horizontale sur toute la longueur de l'espace d'installation. Cette ligne marque la position où les supports de montage sont fixés au mur.



Installation des supports de montage

1. Utiliser un détecteur de poteaux structuraux pour localiser dans la zone d'installation les limites des poteaux du colombage mural.
2. Marquer la position du centre de chaque poteau du colombage et tracer l'axe vertical de chacun.
3. Aligner le haut du support de montage mural à la ligne guide de support de montage à la section "Marquage des lignes guide".
4. Centrer un support le long de l'axe de chaque poteau de colombage mural.
5. Fixer chaque support au mur à l'aide de deux vis 10-12 x 2" (incluses dans l'ensemble). Au moins deux supports de montage doivent être installés pour les modèles de 30".



Installation du panneau anti-éclaboussure

1. Accrocher le rebord à l'arrière du panneau anti-éclaboussure aux supports de montage fixés au mur.
2. Centrer le panneau anti-éclaboussure et aligner les deux trous du bas avec les repères au mur tracés dans la section "Marquage des lignes guide".
3. Fixer le support au mur à l'aide des deux vis 10-12 x 2" à travers les trous en bas du rebord.

UTILISATION ET ENTRETIEN DU PANNEAU ANTI-ÉCLABOUSSURE

Nettoyage général

Ne pas utiliser de tampons à récurer savonneux, de nettoyants abrasifs, de crème à polir pour table de cuisson, de tampons en laine d'acier, de chiffons de lavage rudes ou d'essuie-tout abrasifs. Des dommages peuvent survenir, même en cas d'utilisation limitée ou ponctuelle. Frotter dans la direction du grain pour éviter les dommages.

Méthode de nettoyage :

- Nettoyant et poli pour acier inoxydable KitchenAid® : Utiliser le produit de nettoyage conformément aux instructions présentées sur l'étiquette.
- Détergent liquide ou nettoyant tout-usage : Rincer à l'eau propre et sécher avec un chiffon doux sans charpie.