



Undercounter Dishwasher

PRODUCT MODEL NUMBERS

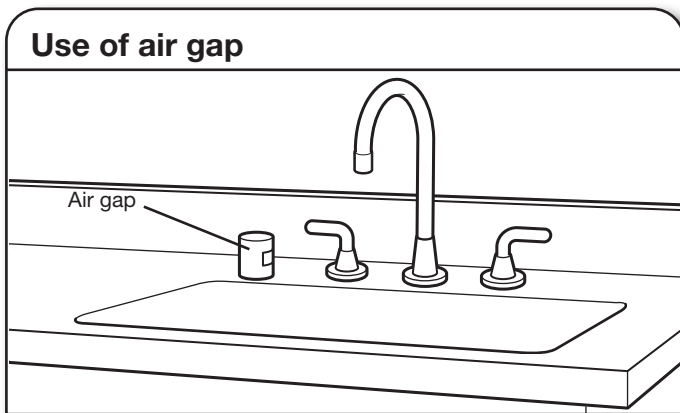
WDT550SAPW WDT550SAPZ WDT550SAPB

DRAIN REQUIREMENTS

- A new drain hose is supplied with your dishwasher. If drain hose is not long enough, use a drain hose extension with a maximum length of 12 ft (3.7 m).
- Make sure to connect drain hose to waste tee or disposer inlet above drain trap in house plumbing and 20" (508 mm) minimum above the floor. It is recommended that the drain hose either be looped up and securely fastened to the underside of the counter or be connected to an air gap.

IMPORTANT: This product is not equipped with a high loop on the side of the dishwasher. The installer is responsible for adding a high loop in the adjacent cabinet. A high loop is required if the dishwasher will drain into a floor drain. This prevents water draw off from the dishwasher during operation. When the drain is connected to a sink drain, counter-top air-gap or disposer, the high loop is generally not required. An check valve internal to the drain prevents back-flow into the dishwasher.

- Make sure to use an air gap if the drain hose is connected to house plumbing lower than 20" (508 mm) above subfloor or floor.



- If required, the air gap should be installed in accordance with the air gap installation instructions. When you are connecting the air gap, a rubber hose (not provided) will be needed to connect to the waste tee or disposer inlet.
- Use 1/2" (13 mm) minimum I.D. drain line fittings.

WATER SUPPLY REQUIREMENTS

- This dishwasher maybe fitted with a smart inlet hose with a water cut off valve. Do not cut the water inlet hose for any reason, to install, adapt or shorten.
- This dishwasher has a water heating feature and also requires a connection to a hot water supply line.
- A hot water line with 20 psi to 120 psi (138 kPa to 862 kPa) water pressure can be verified by a licensed plumber.
- 120°F (49°C) water at dishwasher.
- 3/8" (95 mm) O.D. copper tubing with compression fitting or flexible braided water supply line.

- Included water inlet hose with Leak Detection System for some models.
- Included 3/8" (9.5 mm) Compression x 3/4" (19 mm) Water inlet adapter (only for models with Leak Detection System).
- If installed in new construction, make sure the house water supply lines have been flushed prior to connecting the dishwasher to remove any debris that may exist in the supply line.

ELECTRICAL REQUIREMENTS

Be sure that the electrical connection and wire size are adequate and in conformance with the National Electrical Code, ANSI/NFPA 70 - latest edition, and all local codes and ordinances.

For a fee, a copy of the above code standards can be obtained from:

National Fire Protection Association
1 Batterymarch Park
Quincy, MA 02169-7471

You Must Have:

- 120 V, 60 Hz, AC only, 15 A or 20 A, fused electrical supply.
- Copper wire only.
- A maximum of 2 field wiring supply conductors (12 AWG largest size) plus 1 grounding conductor are permitted in the terminal box.

We Recommend:

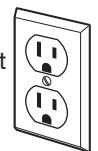
- Install the dishwasher on a circuit with appropriate interrupter per your local code. The dishwasher is compatible with time delay fuses, standard circuit breakers, and GFCI and AFCI circuit breakers.

Circuit Requirement:

- The dishwasher may be installed on the same circuit as a garbage disposal providing that the branch circuit cannot exceed rated circuit load and must comply with all governing codes and regulations such as but not limited to National Electrical Code, ANSI/NFPA 70 - latest edition.
- No electrical connections other than the dishwasher power and ground connections can be made inside of the dishwasher junction box.

If Connecting Dishwasher with a Power Cord:

- Use UL Listed power cord kit marked for use with dishwasher. See the "Tools and Parts" section at the front of the Owner's manual for part details and orders.
- Plug into a grounded 3 prong outlet. Outlet must meet all local codes and ordinances.



If Connecting Dishwasher with Direct Wiring:

- Use flexible, armored, or nonmetallic sheathed copper wire with grounding wire that meets the wiring requirements for your home and local codes and ordinances.
- Use only the supplied plastic cable fittings for flexible and non-metallic sheathed wiring (Romex, etc.). Do not use metallic strain reliefs for these wire constructions.
- Use a UL-listed/CSA-approved metallic strain relief for armored cable installations (21 mm diameter). Using the strain relief's manufacturer installations instructions.

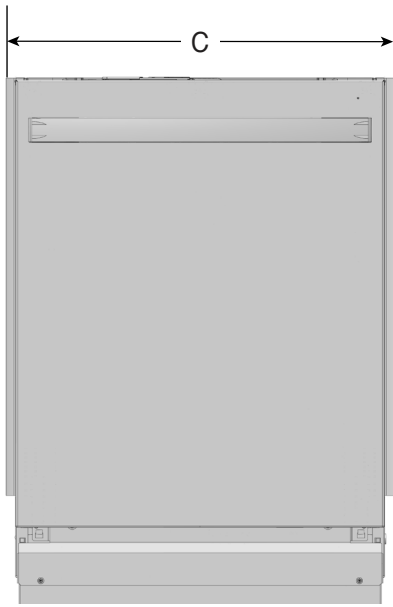


Because Whirlpool Corporation policy includes a continuous commitment to improve our products, we reserve the right to change materials and specifications without notice.

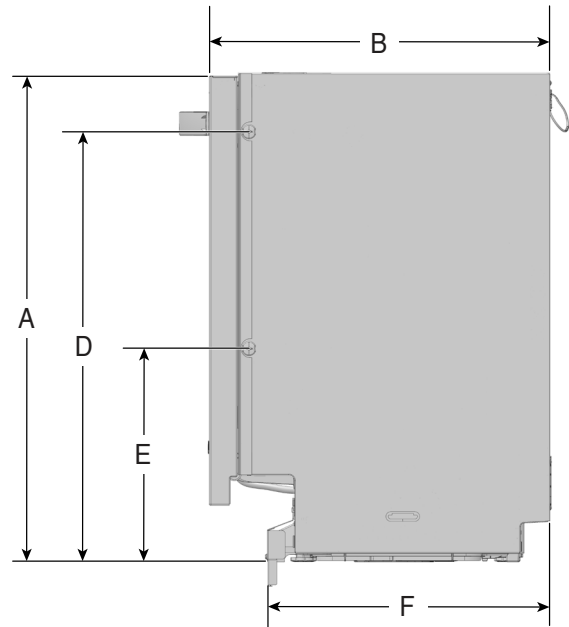
Dimensions are for planning purposes only. For complete details, see Installation Instructions packed with product. Specifications subject to change without notice.

W11562389A

PRODUCT DIMENSIONS

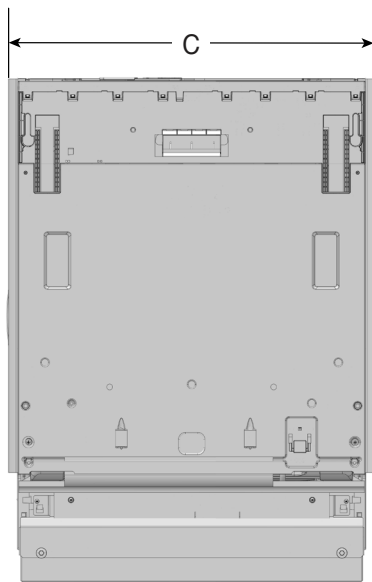


C. $23\frac{9}{16}$ " (599 mm)

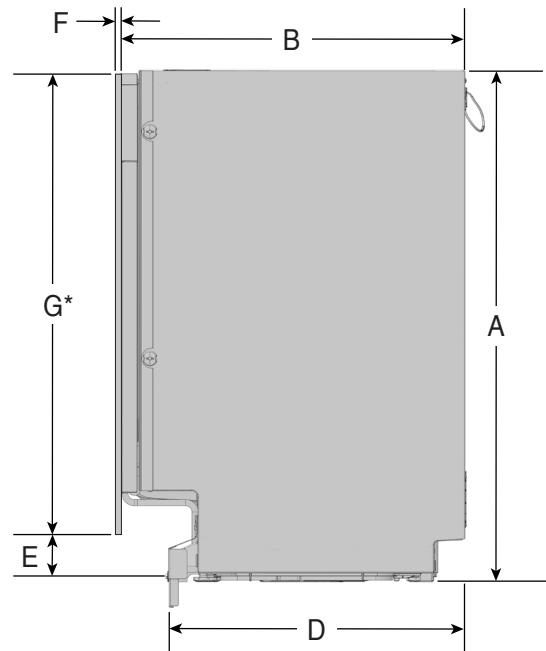


A. $32\frac{1}{4}$ "- $35\frac{7}{16}$ " (820-900 mm) E. $14\frac{1}{16}$ " (358 mm)
 B. $22\frac{5}{8}$ " (574 mm) F. $18\frac{3}{4}$ " (477 mm)
 D. $28\frac{3}{8}$ " (721 mm)

PRODUCT DIMENSIONS (FOR PANEL READY MODELS)



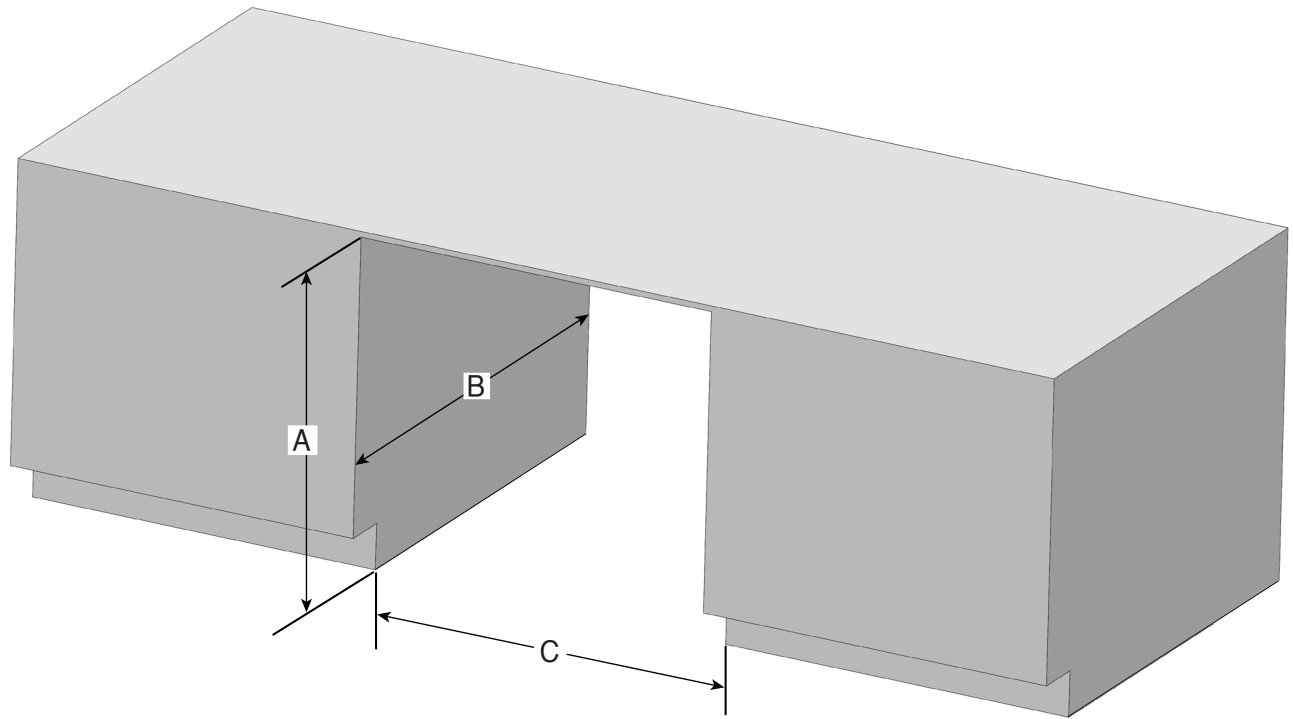
C. $23\frac{9}{16}$ " (599 mm)



A. $32\frac{1}{4}$ "- $35\frac{7}{16}$ " (820-900 mm) E. $E = A - G$
 B. $21\frac{7}{8}$ " (555 mm) F. $1\frac{11}{16}$ "- $1\frac{3}{4}$ " (18-45 mm)
 D. $18\frac{3}{4}$ " (477 mm) G. $28\frac{3}{8}$ "- $29\frac{15}{16}$ " (720-760 mm)

***NOTE:** If a custom toe kick is desired to be installed, adjust the thickness of the custom panel to make it flush with the cabinet toe kick. Product's original metal toe kick must remain even if custom toe kick is installed.

CABINET OPENING DIMENSIONS



- A. $32\frac{1}{4}$ "- $35\frac{7}{16}$ " (820-900 mm) measured from the lowest point on the underside of the countertop.
- B. 24" (609.6 mm) Minimum
- C. $23\frac{5}{8}$ "- $24\frac{1}{4}$ " (600-616 mm) Minimum, measured from narrowest point of opening.

NUMÉROS DE MODÈLE DU PRODUIT

WDT550SAPW

WDT550SAPZ

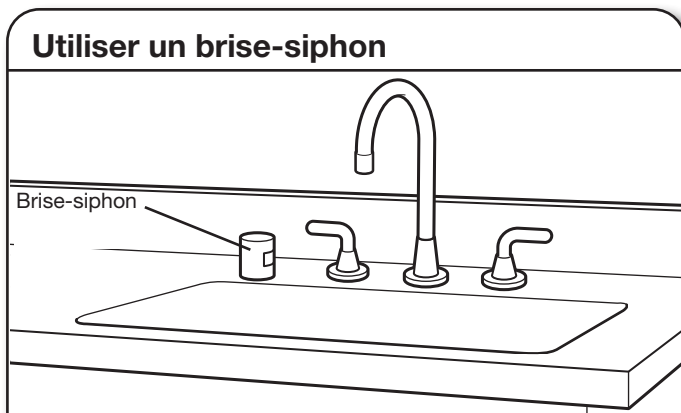
WDT550SAPB

EXIGENCES D'ÉVACUATION

- Un tuyau d'évacuation neuf est fourni avec le lave-vaisselle. Si le tuyau de vidange n'est pas assez long, utiliser une rallonge de tuyau de vidange d'une longueur maximale de 12 pi (3,7 m).
- Veiller à raccorder le tuyau d'évacuation à la canalisation d'égout en T ou au raccord de broyeur à déchets en amont du siphon du circuit de plomberie du domicile, et à au moins 20 po (508 mm) au-dessus du sol. On recommande de lover le tuyau d'évacuation et de le fixer solidement sur la face inférieure du comptoir ou de le raccorder à un dispositif de brise-siphon.

IMPORTANT : Ce produit n'est pas équipé d'une boucle surélevée sur le côté du lave-vaisselle. L'installateur est responsable de l'ajout d'une boucle surélevée dans l'armoire adjacente. Une boucle surélevée est nécessaire si le lave-vaisselle s'écoule dans un drain de plancher. Cela permet d'éviter que l'eau ne s'écoule du lave-vaisselle pendant son fonctionnement. Lorsque le drain est raccordé à un drain d'évier, à un dispositif brise-siphon de comptoir ou à un broyeur, la boucle surélevée n'est généralement pas nécessaire. Un clapet anti-retour interne au drain empêche le reflux dans le lave-vaisselle.

- Utiliser un dispositif de brise-siphon si le tuyau d'évacuation est raccordé au circuit de plomberie du domicile à moins de 20 po (508 mm) au-dessus du sous-plancher ou du plancher.



- Si nécessaire, le dispositif de brise-siphon doit être installé conformément aux instructions d'installation de ce dernier. Lors du raccordement du dispositif de brise-siphon à la canalisation d'égout en T ou au raccord de broyeur à déchets, un tuyau en caoutchouc (non fourni) sera nécessaire.
- Utiliser des raccords de canalisation d'évacuation de diamètre intérieur de 1/2 po (13 mm) minimum.

SPÉCIFICATIONS DE L'ALIMENTATION EN EAU

- Ce lave-vaisselle peut être équipé d'un tuyau d'arrivée intelligent avec une vanne de coupure d'eau. Ne pas couper le tuyau d'arrivée d'eau pour quelque raison que ce soit, pour l'installer, l'adapter ou le raccourcir.
- Ce lave-vaisselle est doté d'une fonction de chauffage de l'eau et doit être raccordé à la canalisation d'alimentation en eau chaude.
- Une canalisation d'eau chaude, sous pression de 20 à 120 lb/po² (138 à 862 kPa), peut être inspectée par un plombier certifié.
- Température de 120 °F (49 °C) à l'entrée du lave-vaisselle.
- Tube de cuivre de 3/8 po (9,5 mm) de diamètre externe avec raccord de compression ou canalisation d'alimentation en eau flexible à tresse d'acier.

La politique de Whirlpool Corporation, c'est aussi notre engagement à travailler sans relâche à l'amélioration de nos produits; aussi nous nous réservons le droit de modifier les matériaux et spécifications sans préavis.

Lave-vaisselle sous comptoir

- Tuyau d'arrivée d'eau inclus avec le Système de Détection des Fuites pour certains modèles.
- Adaptateur de compression de 3/8 po (9,5 mm) x 3/4 po (19 mm) inclus pour l'arrivée d'eau (uniquement pour les modèles avec Système de Détection des Fuites).
- S'il est installé dans une nouvelle construction, vous assurer que l'entrée d'eau de la maison a été nettoyée avant d'effectuer le branchement au lave-vaisselle pour enlever les débris possibles.

SPÉCIFICATIONS ÉLECTRIQUES

S'assurer que le raccordement électrique est adéquat et conforme au Code National de l'Électricité, ANSI/NFPA 70 – dernière édition, et à tous les codes et règlements locaux en vigueur.

Pour obtenir un exemplaire gratuit des normes des codes ci-dessus, contacter :

National Fire Protection Association
1 Batterymarch Park
Quincy, MA 02169-7471

Il vous faut :

- Alimentation de 120 V CA à 60 Hz et protégée par un fusible de 15 ou 20 A.
- Conducteurs de cuivre uniquement.
- Un maximum de deux conducteurs d'alimentation (calibre 12 AWG maximum) plus un conducteur de mise à la terre est autorisé dans le boîtier de connexion.

Nous recommandons :

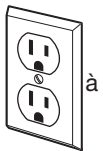
- Installer le lave-vaisselle sur un circuit doté d'un interrupteur approprié, conformément au code local. Le lave-vaisselle est compatible avec les fusibles temporisés, les disjoncteurs standard et les disjoncteurs différentiels (GFCI) et disjoncteurs d'arc électrique (AFCI).

Spécifications du Circuit :

- Le lave-vaisselle peut être installé sur le même circuit que le broyeur à déchets en s'assurant que ce circuit ne dépasse pas la charge nominale et qu'il respecte les normes et codes dont, mais ne se limitant pas, au Code National de l'Électricité, ANSI/NFPA 70 – dernière édition.
- Aucun autre raccordement électrique que ceux des conducteurs d'alimentation et de mise à la terre du lave-vaisselle ne peuvent être effectués à l'intérieur du boîtier de raccordement électrique du lave-vaisselle.

Pour le Raccordement du Lave-vaisselle avec un Cordon d'Alimentation Électrique :

- Utiliser un cordon d'alimentation (homologation UL) conçu pour utilisation avec un lave-vaisselle. Voir la section « Outils et Pièces » sur la couverture du manuel de l'Utilisateur pour des détails sur les pièces et pour commander.
- Brancher l'appareil sur une prise à 3 alvéoles reliée à la terre. La prise doit être conforme tous les codes et règlements locaux.



Pour le Raccordement Direct du Lave-vaisselle :

- Utiliser des conducteurs de cuivre gainés non métalliques ou blindés souples avec conducteur de liaison à la terre qui satisfassent aux exigences de l'installation électrique du domicile, et qui soient conformes aux prescriptions des codes et règlements locaux.
- Utiliser seulement les raccords de câble en plastique fournis pour les câbles flexibles et les câbles à gaine non métallique (Romex, etc.). Ne pas utiliser de serre-câbles métalliques pour ces constructions de fils.
- Utiliser un serre-câbles métallique homologuée UL/CSA pour les installations de câbles armés (21 mm de diamètre). Respecter les instructions d'installation du serre-câbles.

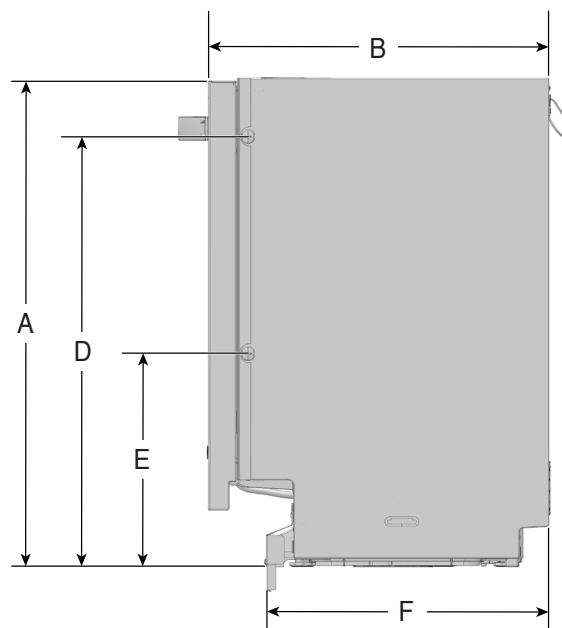


Les dimensions sont indiquées à des fins de planification uniquement. Pour des détails complets, voir les Instructions d'Installation fournies avec le produit. Spécifications indiquées sous réserve de modifications.

DIMENSIONS DU PRODUIT

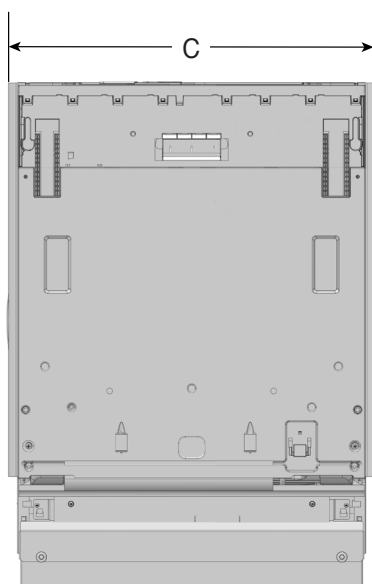


C. 23 ⁹/₁₆ po (599 mm)

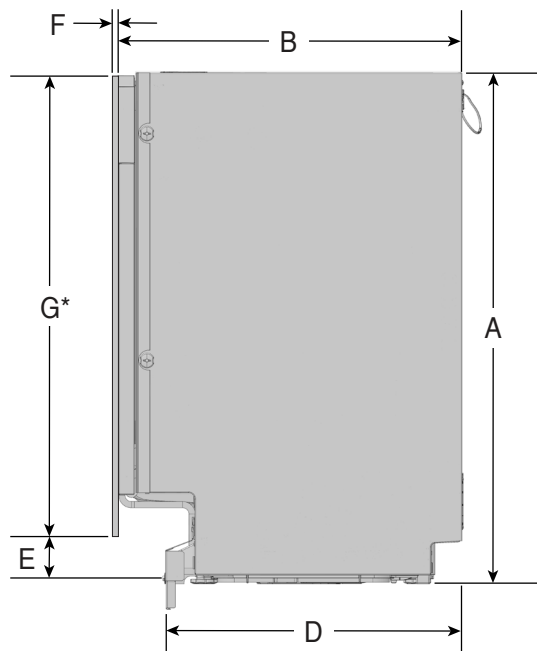


A. 32 ¹/₄ po-35 ⁷/₁₆ po (820-900 mm) E. 14 ¹/₁₆ po (358 mm)
 B. 22 ⁵/₈ po (574 mm) F. 18 ³/₄ po (477 mm)
 D. 28 ³/₈ po (721 mm)

DIMENSIONS DU PRODUIT (POUR LES MODÈLES AVEC PANNEAU PRÊT-À-INSTALLER)



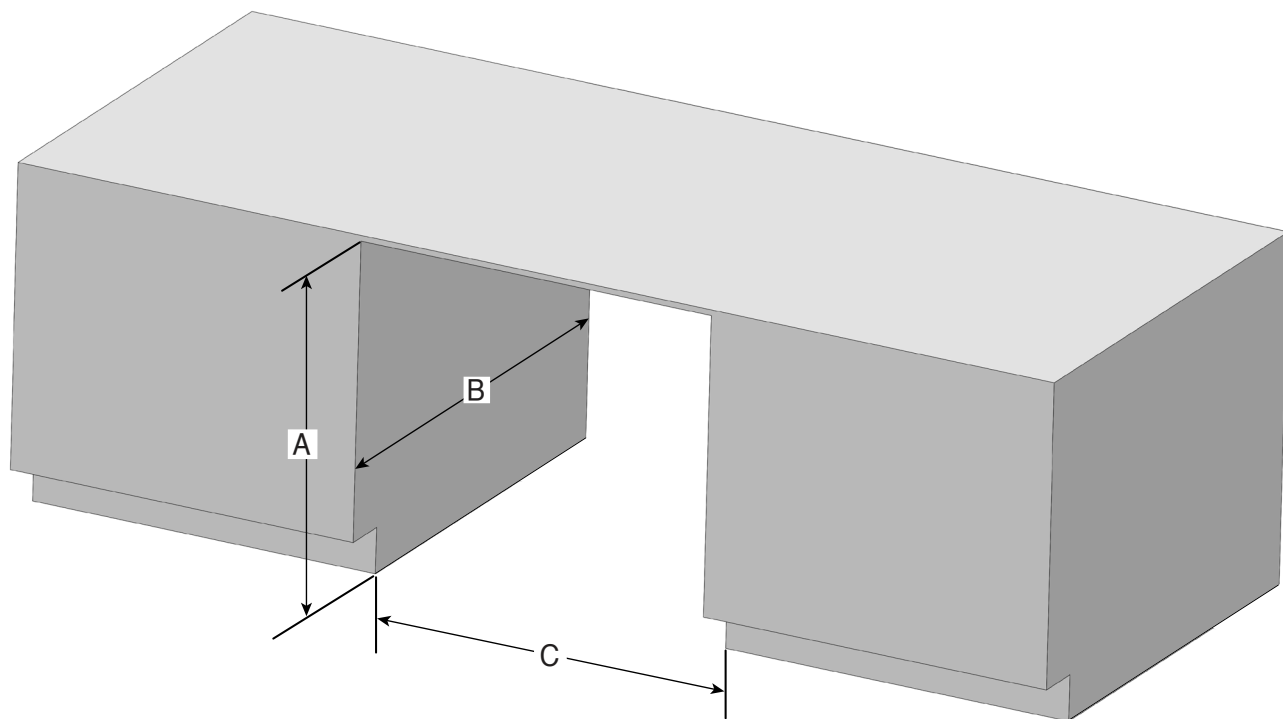
C. 23 ⁹/₁₆ po (599 mm)



A. 32 ¹/₄ po-35 ⁷/₁₆ po (820-900 mm) E. E = A - G
 B. 21 ⁷/₈ po (555 mm) F. 11/16 po-1 ³/₄ po (18-45 mm)
 D. 18 ³/₄ po (477 mm) G. 28 ³/₈ po-29 ¹⁵/₁₆ po (720-760 mm)

***REMARQUE :** Pour installer une plinthe personnalisée, ajuster l'épaisseur du panneau personnalisé pour qu'il soit au même niveau que la plinthe du meuble. La plinthe métallique d'origine du produit doit rester en place même si une plinthe personnalisée est installée.

DIMENSIONS DE L'OUVERTURE DE L'ARMOIRE



- A. $32 \frac{1}{4}$ po à $35 \frac{7}{16}$ po (820 à 900 mm) depuis le point le plus bas de la face inférieure du plan de travail.
- B. Minimum de 24 po (609,6 mm)
- C. $23 \frac{5}{8}$ po-24 $\frac{1}{4}$ po (600-616 mm) Minimum mesuré au point le plus étroit de l'ouverture.



Lavavajillas para instalarse debajo del mostrador

NÚMEROS DE MODELOS DE PRODUCTOS

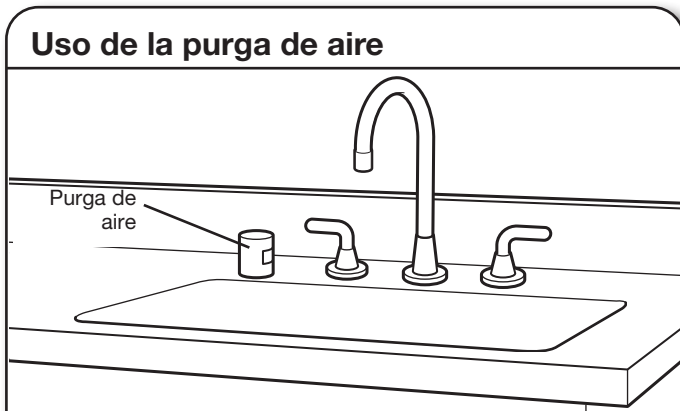
WDT550SAPW WDT550SAPZ WDT550SAPB

REQUISITOS DE DESAGÜE

- Se provee una manguera nueva de desagüe con su lavavajillas. Si la manguera de desagüe no es lo suficientemente larga, utilice una extensión de manguera de desagüe con una longitud máxima de 12 pies (3,7 m).
- Asegúrese de conectar la manguera de desagüe al conector de residuos en "T" o a la entrada del colector de residuos sobre el sifón de desagüe en la plomería de la casa, y a un mínimo de 20" (508 mm) por encima del piso. Se recomienda que la manguera de desagüe se enrolle y fije con firmeza a la parte inferior del mostrador o que se conecte a una purga de aire.

IMPORTANTE: Este producto no está equipado con un circuito alto en el lateral del lavavajillas. El instalador es responsable de añadir un circuito alto en el gabinete adyacente. Se requiere un circuito alto si el lavavajillas va a vaciar en un desagüe de piso. De este modo se evita la salida de agua del lavavajillas durante el funcionamiento. Cuando el desagüe está conectado a un desagüe de fregadero, a una cámara de aire de mostrador o a un triturador de basura, el circuito alto no suele ser necesario. Una válvula de retención interna al desagüe impide el refluo hacia el lavavajillas.

- Asegúrese de utilizar una purga de aire si la manguera de desagüe está conectada a la plomería de la casa a una altura menor de 20" (508 mm) sobre el contrapiso o el piso.



- Si se requiere, la purga de aire se debe instalar siguiendo las instrucciones de instalación de la misma. Al conectar la purga de aire, se requiere una manguera de goma (no proporcionada) para conectarla al tubo de residuos en "T" o la entrada del colector de residuos.
- Use accesorios para líneas de desagüe con un diámetro interior de 1/2" (13 mm) mínimo.

REQUISITOS DE SUMINISTRO DE AGUA

- Este lavavajillas puede estar equipado con una manguera de entrada inteligente con válvula de corte de agua. No corte la manguera de entrada de agua por ningún motivo, ni para instalarla, adaptarla o acortarla.
- Este lavavajillas tiene una función de calentamiento de agua y también requiere una conexión a una tubería de suministro de agua caliente.
- Una tubería de agua caliente con presión de agua de 20 psi a 120 psi (de 138 kPa a 862 kPa), que pueda ser verificada por un plomero autorizado.
- Agua a 120 °F (49 °C) en el lavavajillas.
- Tubería de cobre con un diámetro externo de 3/8" (9,5 mm) con racor con conexión de compresión o tubería de suministro de agua trenzada flexible.

- Manguera de entrada de agua incluida con Sistema de Detección de Fugas para algunos modelos.
- Incluye el adaptador de entrada de agua de 3/8" (9,5 mm) con compresión x 3/4" (19 mm) (solo para modelos con Sistema de Detección de Fugas).
- Si la instalación se realiza en una construcción nueva, asegúrese de enjuagar las tuberías de suministro de agua domésticas antes de conectar la lavavajillas para eliminar cualquier residuo presente en la tubería de suministro.

REQUISITOS ELÉCTRICOS

Asegúrese de que la conexión eléctrica y el tamaño del cable sean adecuados y cumplan con el Código Nacional Eléctrico, ANSI/NFPA 70, su edición más reciente, y con todos los códigos y las ordenanzas locales.

Puede obtener una copia sin costo de los códigos antes indicados en:

National Fire Protection Association

1 Batterymarch Park

Quincy, MA 02169-7471

Usted debe tener:

- Un suministro eléctrico de 120 V, 60 Hz., CA solamente, con fusibles de 15 A o 20 A.
- Solo cable de cobre.
- Se permite un máximo de 2 conductores de suministro de cable en sitio (tamaño máximo: 12 AWG) y 1 conductor de conexión a tierra en la caja de terminales.

Se recomienda:

- Instale el lavavajillas en un circuito con interrupción adecuada según su código local. El lavavajillas es compatible con fusibles temporizados, disyuntores estándar y disyuntores GFCI y AFCI.

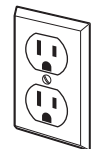
Requisitos del Circuito:

- El lavavajillas se puede instalar en el mismo circuito que el triturador de basura siempre y cuando el circuito derivado no exceda la carga calculada del circuito y cumpla con todos los códigos y regulaciones vigentes, como, por ejemplo, la edición más reciente del Código Nacional Eléctrico, ANSI/NFPA 70.
- No se puede realizar ninguna otra conexión eléctrica dentro de la caja de conexiones del lavavajillas más que la conexión a tierra y la de suministro eléctrico de este.

Conexión del Lavavajillas

con un Cable de Alimentación:

- Use un cable de suministro de energía con certificación UL para uso con lavavajillas. Consulte la sección "Herramientas y Piezas" al principio del manual del Propietario para los detalles y el pedido de piezas.
- Conecte a un tomacorriente con conexión a tierra de 3 terminales. El tomacorriente debe cumplir con todos los códigos y ordenanzas locales.



Conexión del Lavavajillas

con Cableado Directo:

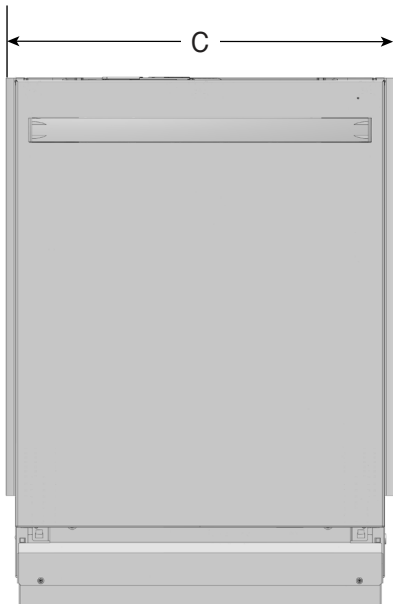
- Utilice un cable de cobre flexible, blindado o con una funda no metálica con un cable de conexión a tierra que cumpla con los requisitos de cableado para su hogar y con los códigos y ordenanzas locales.
- Use solamente los racores de plástico suministrados para el cableado flexible y no metálico (Romex, etc.). No use alivios de tensión metálicos para estas construcciones de cables.
- Use un alivio de tensión metálico homologado por UL/CSA para las instalaciones de cables armados (21 mm de diámetro), siguiendo las instrucciones de instalación del fabricante del alivio de tensión.



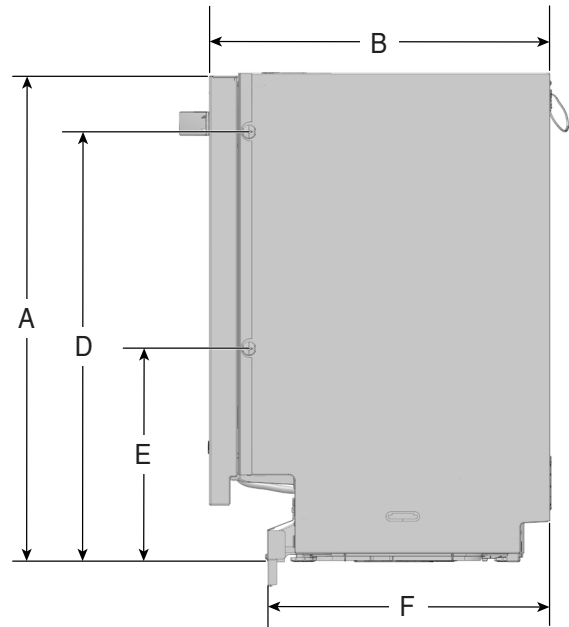
Debido a que la política de Whirlpool Corporation incluye un compromiso continuo para mejorar sus productos, se reserva el derecho de cambiar los materiales y las especificaciones sin previo aviso.

Las dimensiones son solo para fines de planificación. Para obtener los detalles completos, vea las Instrucciones de Instalación incluidas con el producto. Las especificaciones están sujetas a cambio sin previo aviso.

DIMENSIONES DEL PRODUCTO

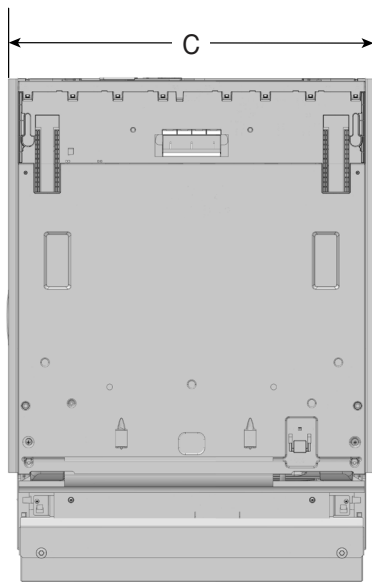


C. $23\frac{9}{16}$ " (599 mm)

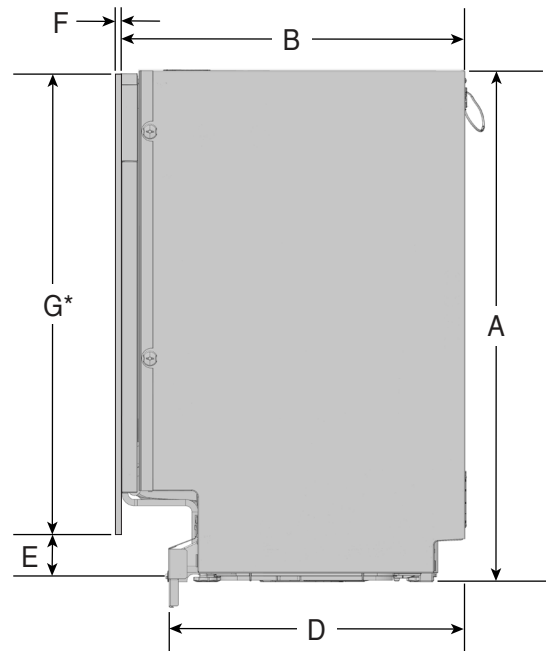


A. $32\frac{1}{4}$ "- $35\frac{7}{16}$ " (820-900 mm) E. $14\frac{1}{16}$ " (358 mm)
 B. $22\frac{5}{8}$ " (574 mm) F. $18\frac{3}{4}$ " (477 mm)
 D. $28\frac{3}{8}$ " (721 mm)

DIMENSIONES DEL PRODUCTO (PARA MODELOS LISTOS PARA PANEL)



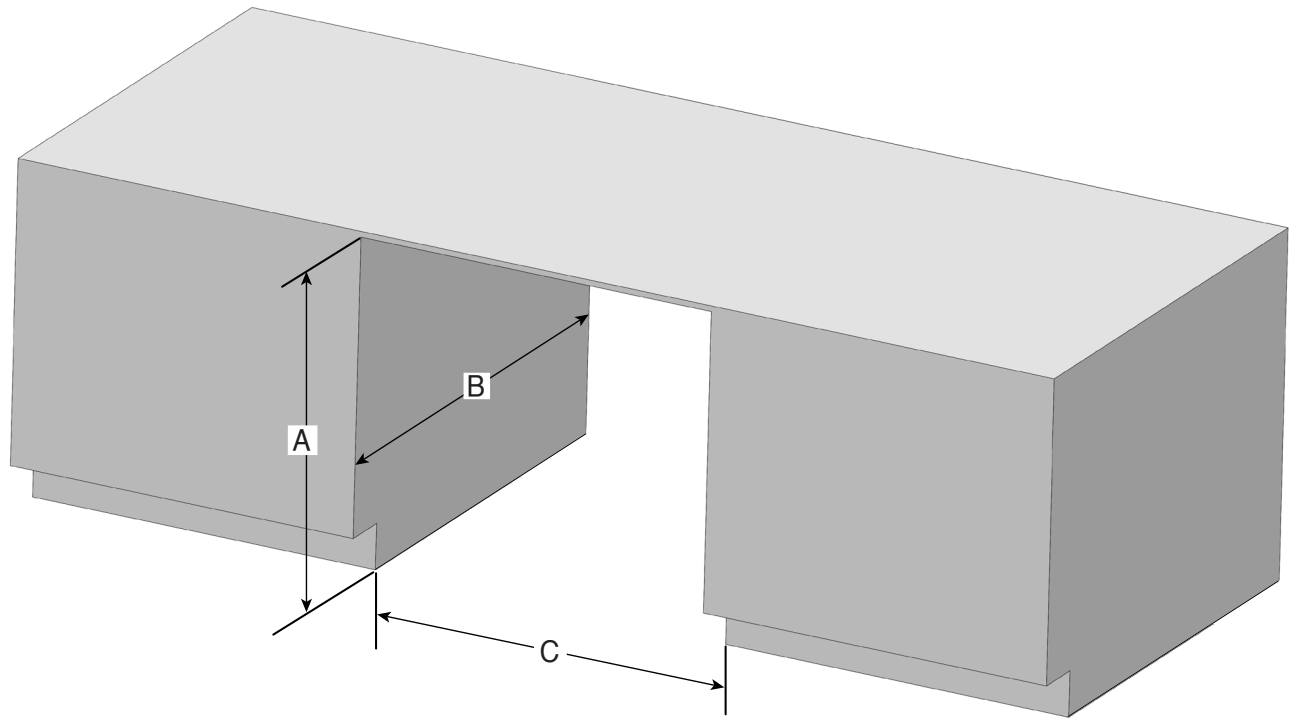
C. $23\frac{9}{16}$ " (599 mm)



A. $32\frac{1}{4}$ "- $35\frac{7}{16}$ " (820-900 mm) E. $E = A - G$
 B. $21\frac{7}{8}$ " (555 mm) F. $11\frac{1}{16}$ "- $1\frac{3}{4}$ " (18-45 mm)
 D. $18\frac{3}{4}$ " (477 mm) G. $28\frac{3}{8}$ "- $29\frac{5}{16}$ " (720-760 mm)

***NOTA:** Si se desea instalar un zócalo a medida, ajuste el grosor del panel a medida para que quede enrasado con el zócalo del gabinete. El zócalo metálico original del producto debe permanecer aunque se instale un zócalo personalizado.

DIMENSIONES DE LA ABERTURA DEL GABINETE



- A. $32\frac{1}{4}''-35\frac{7}{16}''$ (820-900 mm) medido desde el punto más bajo de la parte inferior del mostrador.
- B. 24" (609,6 mm) Mínimo
- C. $23\frac{5}{8}''-24\frac{1}{4}''$ (600-616 mm) Mínimo, medido desde el punto más estrecho de la abertura.