



⚠ DANGER	⚠ DANGER
Electrical Shock Hazard	Risque de choc électrique
 <p>Only authorized technicians should perform diagnostic voltage measurements.</p> <p>After performing voltage measurements, disconnect power before servicing.</p> <p>Failure to follow these instructions can result in death or electrical shock.</p>	<p>Seul un technicien autorisé est habilité à effectuer des mesures de tension aux fins de diagnostic.</p> <p>Après avoir effectué des mesures de tension, déconnecter la source de courant électrique avant toute intervention.</p> <p>Le non-respect de ces instructions peut causer un décès ou un choc électrique.</p>

⚠ WARNING	⚠ AVERTISSEMENT
Electrical Shock Hazard	Risque de choc électrique
 <p>Disconnect power before servicing.</p> <p>Replace all parts and panels before operating.</p> <p>Failure to do so can result in death or electrical shock.</p>	<p>Déconnecter la source de courant électrique avant l'entretien.</p> <p>Remplacer pièces et panneaux avant de faire la remise en marche.</p> <p>Le non-respect de ces instructions peut causer un décès ou un choc électrique.</p>

Voltage Measurement Safety Information	Informations de sécurité concernant la mesure de la tension
<p>When performing live voltage measurements, you must do the following:</p> <ul style="list-style-type: none"> ■ Verify the controls are in the off position so that the appliance does not start when energized. ■ Allow enough space to perform the voltage measurements without obstructions. ■ Keep other people a safe distance away from the appliance to prevent potential injury. ■ Always use the proper testing equipment. ■ After voltage measurements, always disconnect power before servicing. 	<p>La mesure de la tension doit être effectuée de la manière suivante:</p> <ul style="list-style-type: none"> ■ Vérifier que les commandes sont à la position OFF (Arrêt) pour que l'appareil ne démarre pas lorsqu'il est mis sous tension. ■ Laisser suffisamment d'espace pour pouvoir faire les mesures de tension sans qu'il y ait d'obstacle. ■ Éloigner toutes les autres personnes présentes suffisamment loin de l'appareil pour éviter les risques de blessure. ■ Toujours utiliser l'équipement de test approprié. ■ Après les mesures de tension, toujours déconnecter la source de courant électrique avant de procéder au service.

ACTIVATING THE SERVICE DIAGNOSTIC MODES

1. Enter Diagnostics mode by pressing CANCEL>CANCEL>START within a 5 second period.
2. Press the "up" arrow keypad to scroll through the diagnostics settings.

NOTES:

- Entering Diagnostics mode will cancel any active oven operation.
- Enter the Diagnostics mode only after the oven is cool.

ACTIVATION DES MODES DE TEST DE DIAGNOSTIC DE SERVICE

1. Accéder au mode de diagnostic en appuyant sur CANCEL>CANCEL>START (annuler/annuler/mise en marche) en moins de 5 secondes.
2. Utiliser la touche à flèche "vers le haut" pour faire défiler les réglages de diagnostic.

REMARQUES :

- L'accès au mode de diagnostic annule toute opération du four en cours.
- Attendre que le four ait refroidi avant d'entrer dans le mode de diagnostic.

ERROR CODES / CODES D'ERREUR

Code/Code	Description/Description
No display Pas d'affichage	Control not operational Module de commande non opérationnel
F1E0 F1E1 F1E2	Internal board failure / Défaillance de la carte de circuits interne A/D Error(s) / Erreur(s) A/N
F2E1	Shorted keypad Clavier en court-circuit
F3E0	Oven sensor opened / Capteur du four – circuit ouvert Oven sensor shorted / Capteur du four – court-circuit Bake/Broil range over temperature / Température excessive de cuisson au four/au gril Clean range over temperature / Nettoyage température excessive
F5E0	Door and switches do not agree (Clean mode) Non-concordance entre porte et contacteurs (mode de nettoyage)
F6E1	Door latch not operating (Clean mode) Loquet de porte - ne fonctionne pas (mode de nettoyage)
F6E1	Oven over temperature when heating Dépassement température four quand four chauffe
F9E0	Miswired house / Câblage défectueux du logement Miswired range / Câblage défectueux de la cuisinière

RESISTANCES / RÉSISTANCE

Component / Composants	Pinout / Brochage	Resistance or Voltage / Résistance ou tension
Door switch Contacteur porte	P3-1 to P3-2 P3-1 à P3-2	2 VDC with door open 0 VDC with door closed 2 V CC, porte ouverte 0 V CC, porte fermée
Oven temperature sensor Capteur thermométrique du four	P3-4 to P3-5 P3-4 à P3-5	1000-1200 Ω at room temperature 1000 - 1200 Ω à température ambiante
Oven light Lampe du four	P2-1 to WH (neutral) P1-3 P2-1 à BL (neutre) P1-3	0-40 Ω nominal
Door latch motor Moteur du loquet de porte	P2-3 to WH (neutral) P1-3 P2-3 à BL (neutre) P1-3	500-3000 Ω
Convection fan motor Moteur du ventilateur de convection	P2-2 to WH (neutral) P1-3 P2-2 à BL (neutre) P1-3	15-20 Ω nominal
DSI board Carte DSI	J1-4 to J1-6 / J1-4 à J1-6 J1-4 to J1-10 / J1-4 à J1-10 J1-1 to J1-2 / J1-1 à J1-2 J1-4 to J1-7 / J1-4 à J1-7 J1-3 to J1-2 / J1-3 à J1-2	120 VAC / 120 VCA 120 VAC / 120 VCA 216 Ω nominal 120 VAC / 120 VCA 216 Ω nominal
Surface ignitors Allumeurs de surface	L - N	120 VAC 120 VCA

	RF / AvD	LF / AvG	RR / ArD	LR / ArG	Bake / Cuisson au four	Broil / Cuisson au gril
5" WC NAT. BTUs / COLONNE D'EAU GAZ NATUREL BTUs	15000	15000	9500	5000	16500	4436
10" WC PROPANE BTUs / COLONNE D'EAU GAZ PROPANE BTUs	13500	13500	7500	4500	15500	4436
5" WC NAT. WHs / COLONNE D'EAU GAZ NATUREL WHs	4396	4396	2784	1465	4836	1300
10" WC PROPANE WHs / COLONNE D'EAU GAZ PROPANE WHs	3957	3957	2198	1319	4543	1300

IMPORTANT: Electrostatic discharge may cause damage to machine control electronics. Refer to online Tech Manual for additional information.

IMPORTANT: Une décharge d'électricité statique peut faire subir des dommages aux circuits électroniques. Pour plus d'informations, se reporter à la manuel technique du produit en ligne.

Check for proper voltage by completing the following steps:

1. Disconnect the power or unplug the appliance.
2. Connect voltage measurement equipment to proper connectors.
3. Plug in appliance or reconnect power and confirm voltage reading.
4. Disconnect the power or unplug the appliance.

Contrôler que la tension est correcte en effectuant les étapes suivantes :

1. Déconnecter la source de courant électrique ou débrancher l'appareil.
2. Brancher le voltmètre au connecteur approprié.
3. Brancher l'appareil ou reconnecter la source de courant électrique et vérifier la tension.
4. Déconnecter la source de courant électrique ou débrancher l'appareil.

COOKTOP

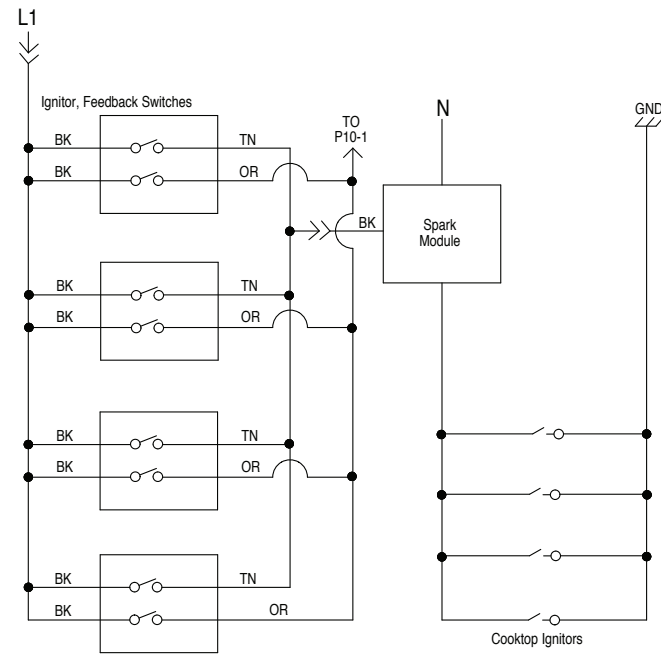
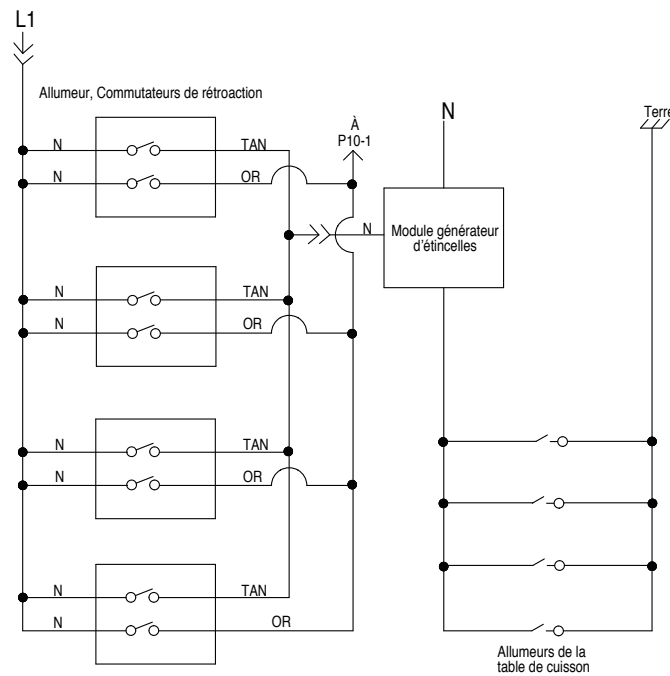
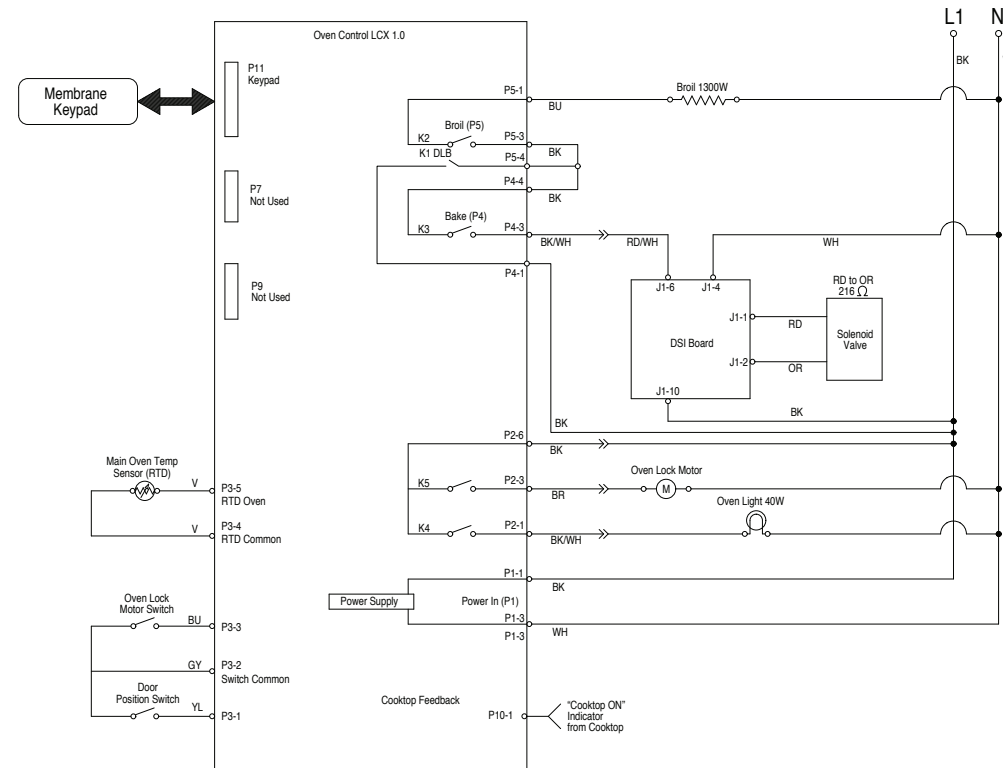


TABLE DE CUISSON

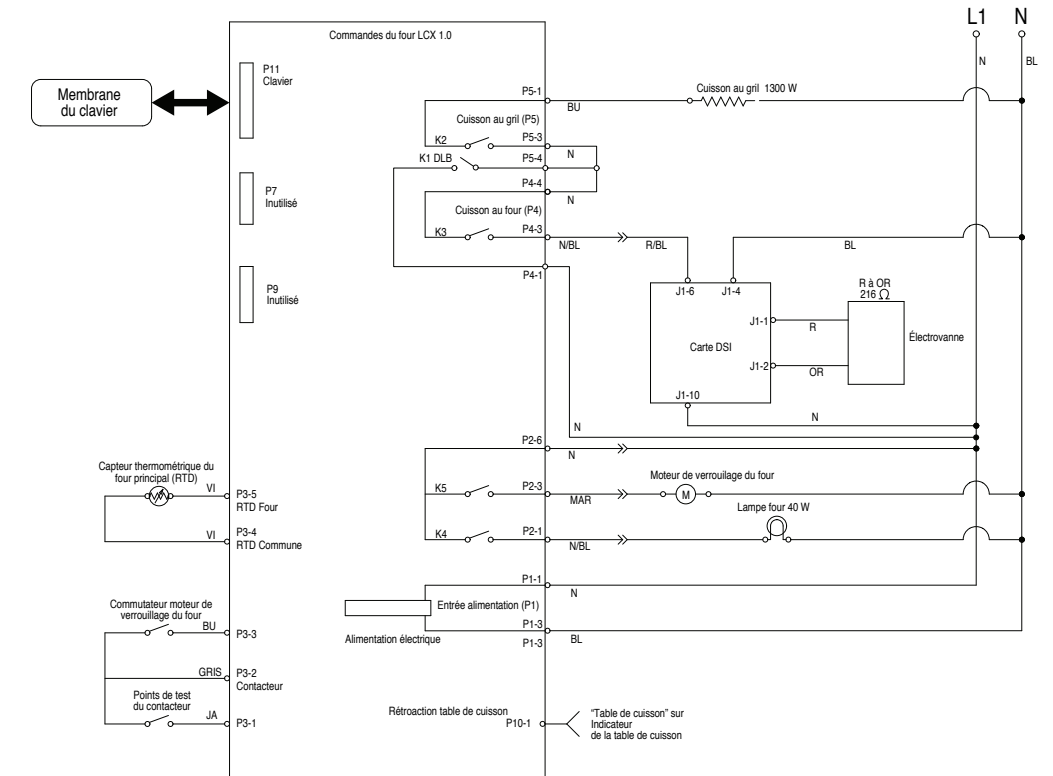


WIRE DIAGRAM / SCHÉMA DE CÂBLAGE

OVEN



FOUR



LEGEND

																		P1-2 = Connector P1, Pin 2	Multiple Functions / Circuitry Enclosed Within
--	--	--	--	--	--	--	--	--	--	--	--	--	--	--	--	--	--	----------------------------	--

LÉGENDE

																		P1-2 = Connecteur P1, Broche 2	Fonctions multiples / Circuit fonctionnel à l'intérieur
--	--	--	--	--	--	--	--	--	--	--	--	--	--	--	--	--	--	--------------------------------	---