



WFW6620HC
WFW6620HW
WFC682CLW

Dimension Guide

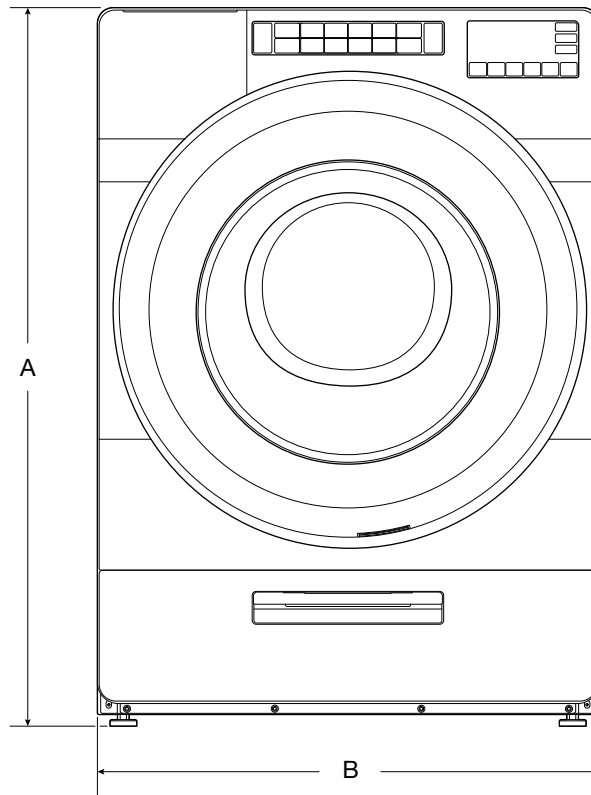
Whirlpool® Front Load Washer / All-In-One with Load & Go™ XL Dispenser



DETAILED PLANNING DIMENSIONS

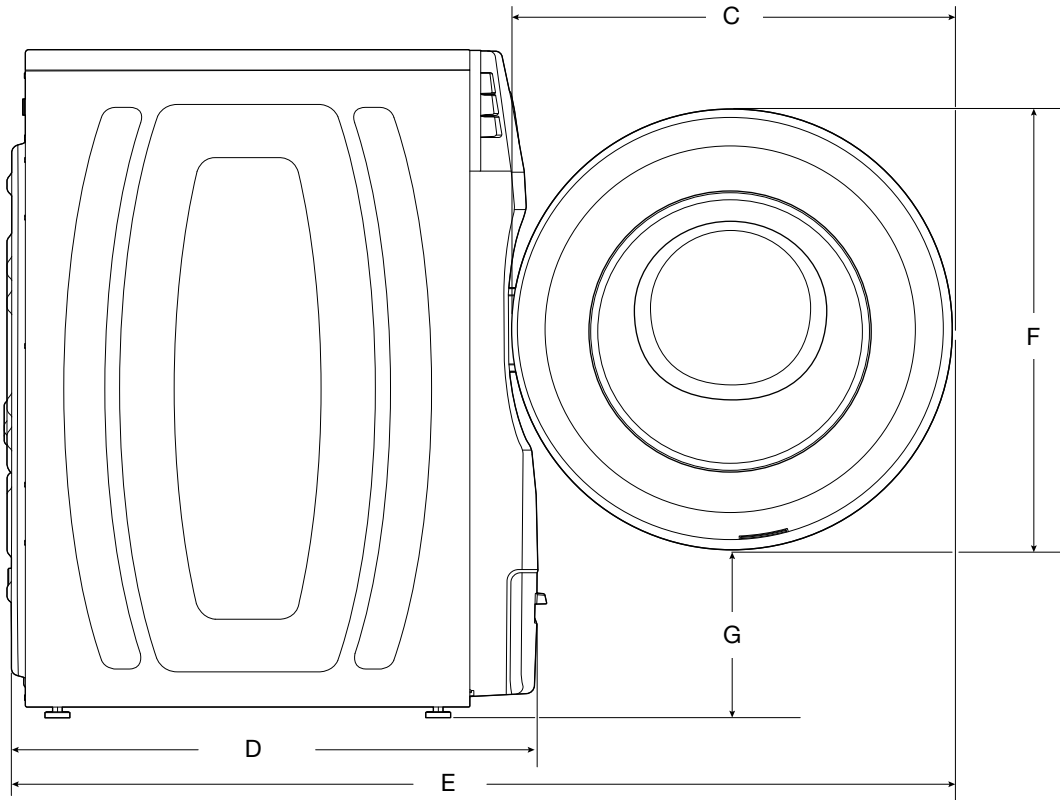
WARNING: To reduce the risk of fire, electric shock, or injury to persons, read the IMPORTANT SAFETY INSTRUCTIONS and INSTALLATION INSTRUCTIONS, located in your appliance's Owner's Manual, before installing and operating this appliance.

Electrical Requirements	
WFW6620HC WFW6620HW WFC682CLW	4.5 cu ft DOE (US)/5.2 cu ft IEC (CAN)
Minimum Circuit Amperage Rating	15 A
Maximum Ampere Draw	10.36 A
Operating Voltage	120 V AC only
Operating Frequency	60 Hz



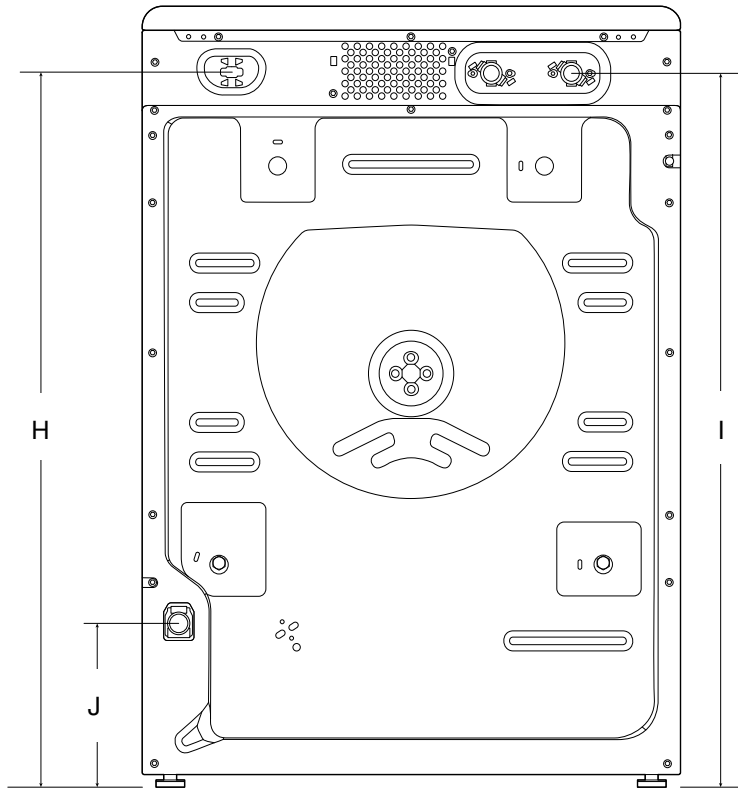
Product Dimensions					
WFW6620HC, WFW6620HW, WFC682CLW					
		in (minimum)	mm (minimum)	in (maximum)	mm (maximum)
A	Height (with feet)	38 ⁵ / ₈	981	40	1016
B	Product Width	27	686	-	-

DETAILED PLANNING DIMENSIONS



Product Dimensions					
WFW6620HC, WFW6620HW, WFC682CLW					
		in (minimum)	mm (minimum)	in (maximum)	mm (maximum)
C	Door Width	25 ¹¹ / ₁₆	652	-	-
D	Product Depth	31 ⁹ / ₁₆	802	-	-
E	Product Depth with Door Open	54 ⁷ / ₈	1393	-	-
F	Door Height	25 ¹¹ / ₁₆	652	-	-
G	Height to Bottom of Door	9 ¹ / ₂	241	-	-

DETAILED PLANNING DIMENSIONS



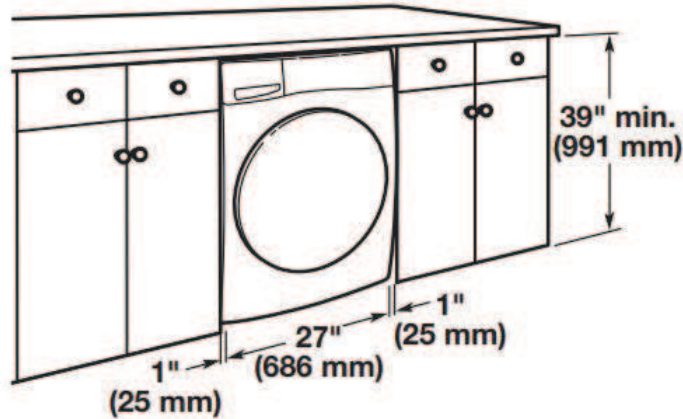
Product Dimensions					
WFW6620HC, WFW6620HW, WFC682CLW					
		in (minimum)	mm (minimum)	in (maximum)	mm (maximum)
H	Position of Power Cord	35 ⁵ / ₁₆	897	-	-
	Power Cord Length	72	1830	-	-
I	Position of Water Inlet Valves	35 ⁵ / ₁₆	897	-	-
J	Position of Drain Hose	8	205	-	-
	Drain Hose Length	52	1321	-	-
	Diameter of Drain Hose	1	26	-	-

DETAILED PLANNING DIMENSIONS

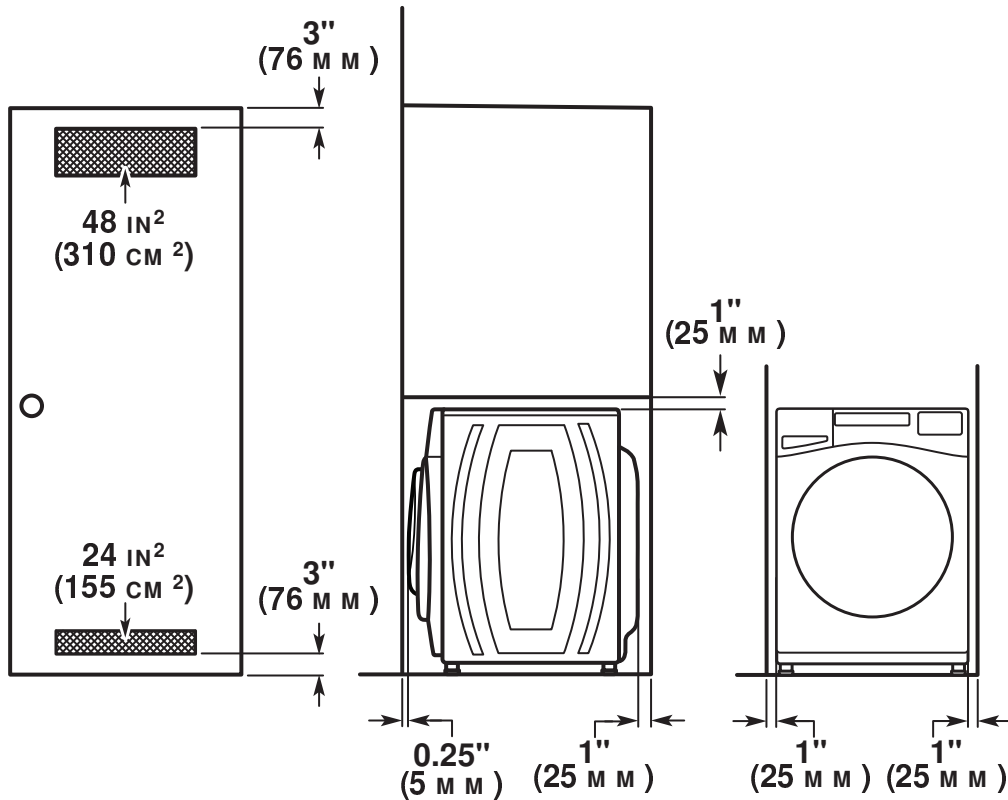
All Dimensions show recommended spacing allowed, except for closet door ventilation openings which are minimum required. This washer has been tested for installation with spacing of 0" (0 mm) clearance on the sides. Consider allowing more space for ease of installation and servicing, and spacing for companion appliances and clearances for walls, doors, and door moldings. Add spacing of 1" (25 mm) on all sides of washer to reduce noise transfer. If a closet door or louvered door is installed, top and bottom air openings in door are required.

*For additional details (or information) specific to your model, refer to your Quick Start Guide.

Custom under counter installation



Recessed area or closet installation





WFW6620HC
WFW6620HW
WFC682CLW

Guide de dimensions

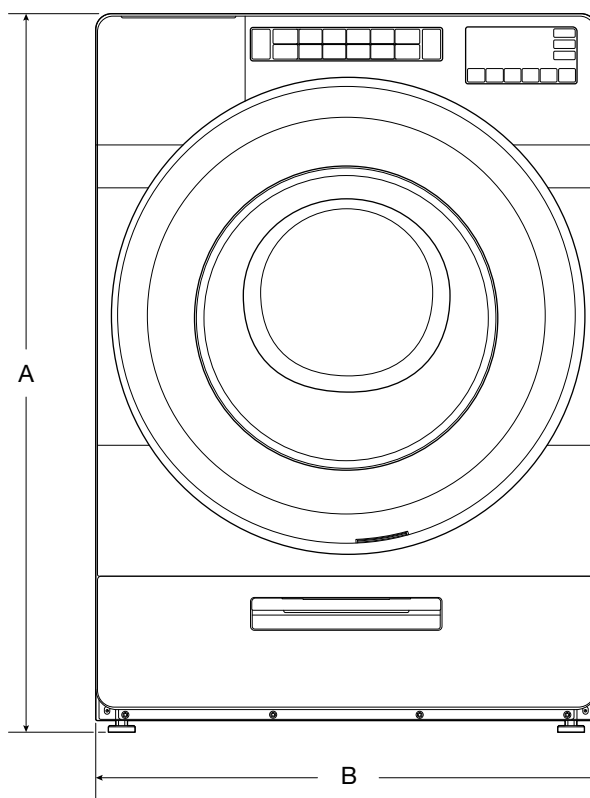
**Laveuse à Chargement Frontal
Tout-En-Un Avec Distributeur
Load & Go™ XL Whirlpool®**



DIMENSIONS DE PLANIFICATION DÉTAILLÉES

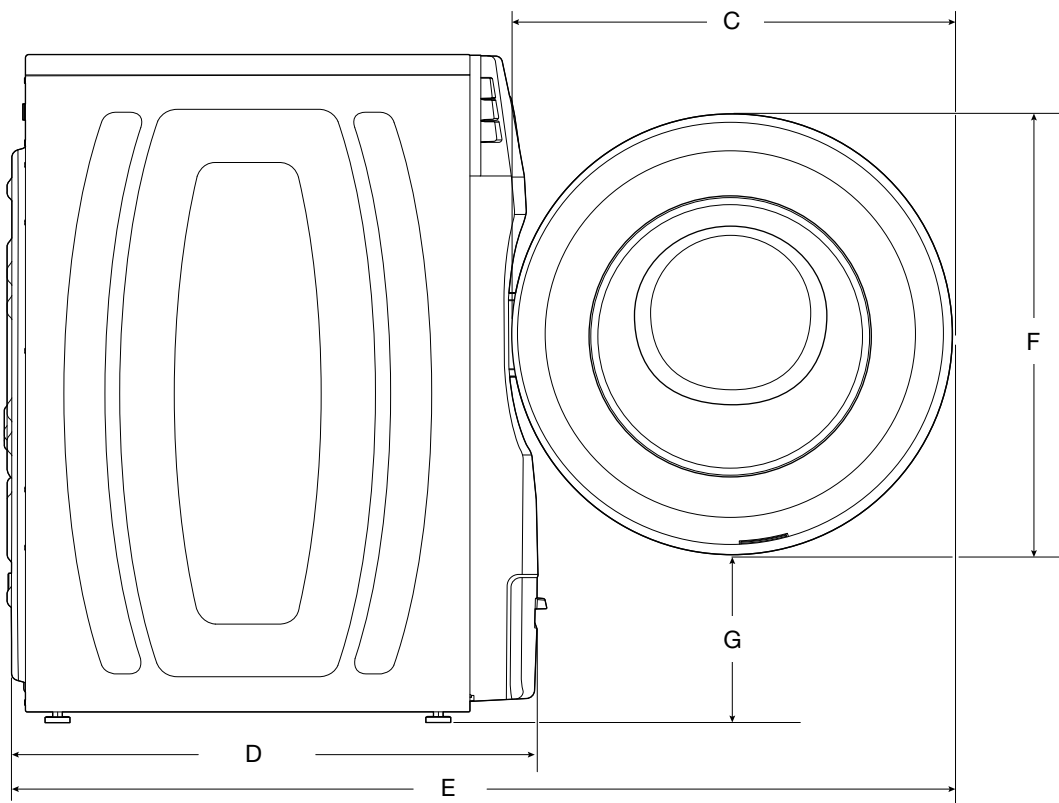
AVERTISSEMENT : Pour réduire le risque d'incendie, de décharge électrique ou de blessures, lire les INSTRUCTIONS IMPORTANTES DE SÉCURITÉ et INSTRUCTIONS D'INSTALLATION du guide d'utilisation de votre appareil avant d'installer et de faire fonctionner cet appareil.

Spéci cations électriques	
WFW6620HC WFW6620HW WFC682CLW	DOE 4,5 pi3 (É.-U.)/IEC 5,2 pi3 (CAN)
Courant minimum du circuit	15 A
Consommation maximum	10,36 A
Tension de fonctionnement	120 V CA seulement
Fréquence de fonctionnement	60 Hz



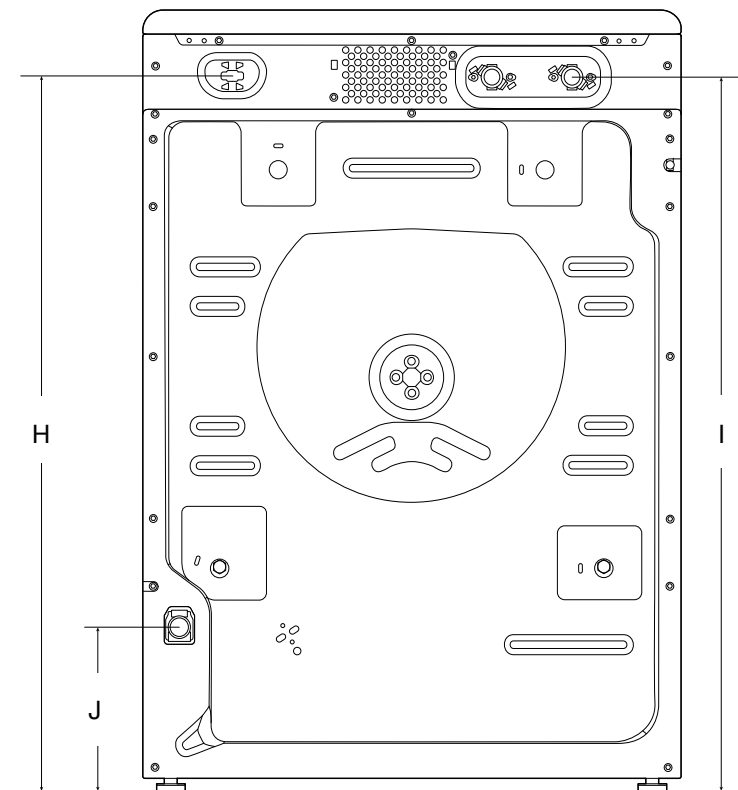
Dimensions du produit					
WFW6620HC, WFW6620HW, WFC682CLW					
		po (minimum)	mm (minimum)	po (maximum)	mm (maximum)
A	Hauteur (avec pieds)	38 5/8	981	40	1016
B	Largeur du produit	27	686	-	-

DIMENSIONS DE PLANIFICATION DÉTAILLÉES



Dimensions du produit					
WFW6620HC, WFW6620HW, WFC682CLW					
		po (minimum)	mm (minimum)	po (maximum)	mm (maximum)
C	Largeur de la porte	25 ¹ / ₆	652	-	-
D	Profondeur du produit	31 ⁹ / ₆	802	-	-
E	Profondeur du produit avec porte ouverte	54 ⁷ / ₈	1393	-	-
F	Hauteur de la porte	25 ¹ / ₆	652	-	-
G	Hauteur jusqu'au bas de la porte	9 ¹ / ₂	241	-	-

DIMENSIONS DE PLANIFICATION DÉTAILLÉES



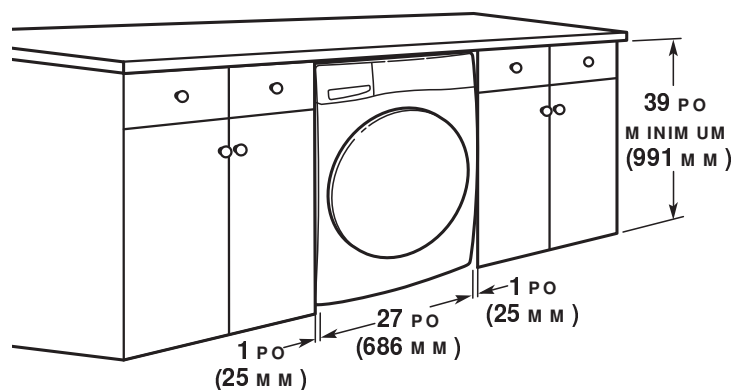
Dimensions du produit					
WFW6620HC, WFW6620HW, WFC682CLW					
		po (minimum)	mm (minimum)	po (maximum)	mm (maximum)
H	Position du cordon d'alimentation	35 ⁵ / ₁₆	897	-	-
	Longueur du cordon d'alimentation	72	1830	-	-
I	Positions des valves d'entrée d'eau	35 ⁵ / ₁₆	897	-	-
J	Position du tuyau de vidange	8	205	-	-
	Longueur du tuyau de vidange	52	1321	-	-
	Diamètre du tuyau de vidange	1	26	-	-

DIMENSIONS DE PLANIFICATION DÉTAILLÉES

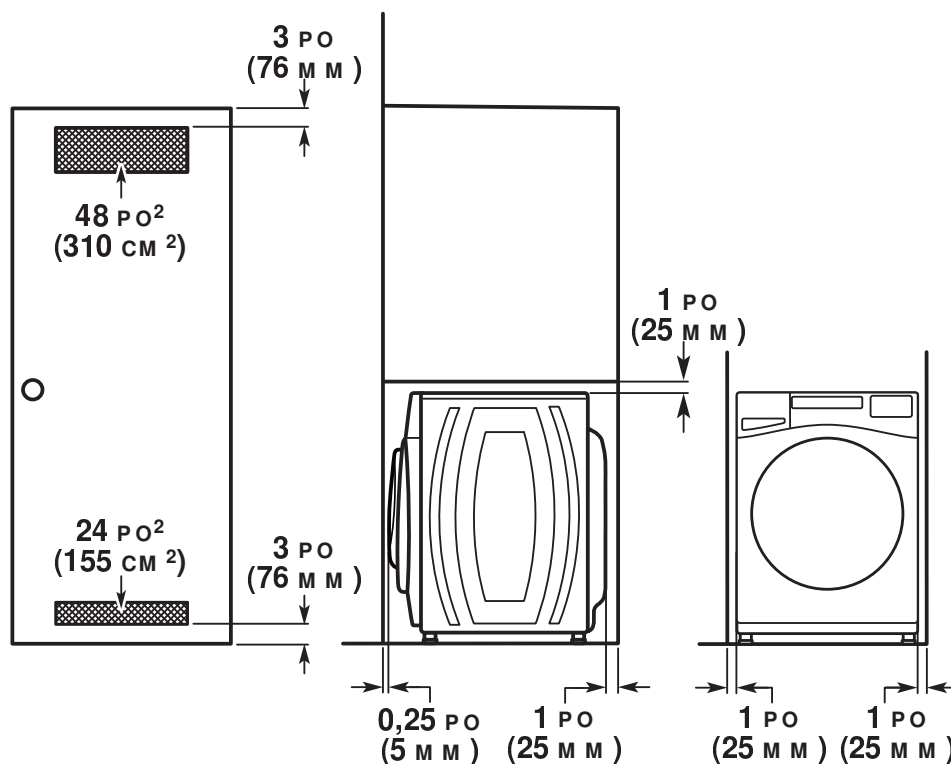
Toutes les dimensions représentent les dégagements recommandés permis, hormis pour les ouvertures de ventilation de la porte de l'armoire qui correspondent aux dimensions minimales nécessaires. Cette laveuse a été testée pour une installation avec dégagement de 0 po (0 mm) sur les côtés. On peut éventuellement laisser davantage de dégagement pour faciliter l'installation et l'entretien, ainsi que des distances de séparation pour les appareils ménagers voisins et des dégagements pour les murs, portes et plinthes. Ajouter un espace supplémentaire de 1 po (25 mm) de tous les côtés de la laveuse pour réduire le transfert de bruit. Si l'on installe une porte de placard ou une porte à persiennes, des ouvertures d'aération au sommet et au bas de la porte sont nécessaires.

*Pour obtenir des détails (ou des informations) supplémentaires en lien avec votre modèle, consulter le Guide de démarrage rapide.

INSTALLATION SOUS COMPTOIR PERSONNALISÉE



INSTALLATION DANS UN ENCASTREMENT OU UNE ARMOIRE





WFW6620HC
WFW6620HW
WFC682CLW

Guía de dimensiones

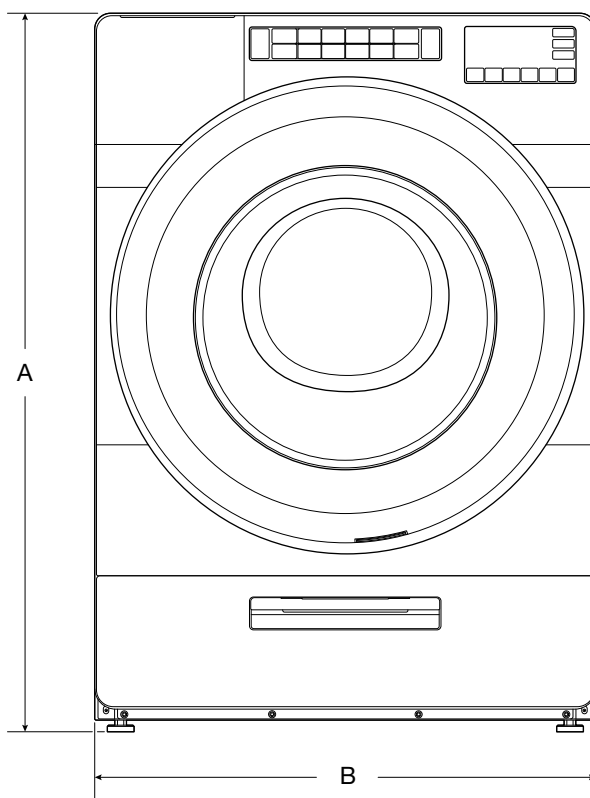
Lavadora De Carga Frontal Whirlpool® /
Todo En Uno con Dispensador
Load & Go™ XL



DIMENSIONES DE PLANIFICACIÓN EN DETALLE

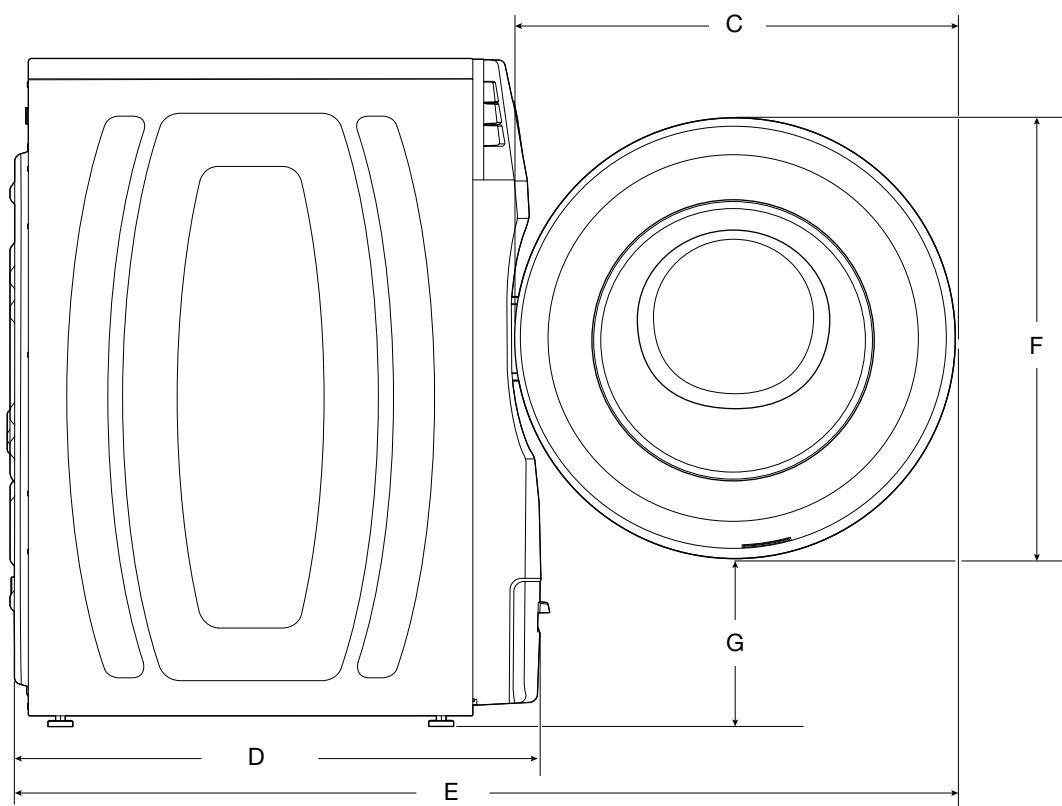
ADVERTENCIA: A fin de reducir el riesgo de incendio, choque eléctrico o lesiones personales, lea las INSTRUCCIONES IMPORTANTES DE SEGURIDAD Y LAS INSTRUCCIONES DE INSTALACIÓN, que se encuentran en el Manual del propietario, antes de instalar y usar el electrodoméstico.

Requisitos eléctricos	
WFW6620HC WFW6620HW WFC682CLW	4,5 pies cúbicos basados en DOE (EE. UU.)/ 5,2 pies cúbicos basados en IEC (CAN)
Amperaje mínimo del circuito	15 A
Consumo máximo de amperios	10,36 A
Voltaje de funcionamiento	120 V CA únicamente
Frecuencia de funcionamiento	60 Hz



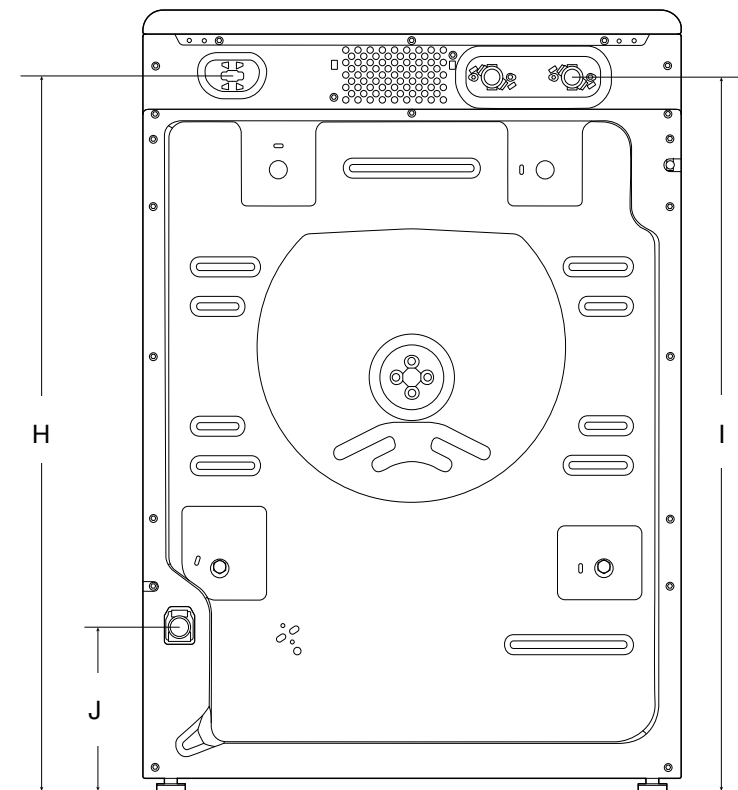
Dimensiones del producto					
WFW6620HC, WFW6620HW, WFC682CLW					
		in (mínimo)	mm (mínimo)	in (máximo)	mm (máximo)
A	Altura (con patas)	38 ⁵ / ₈	981	40	1016
B	Ancho del producto	27	686	-	-

DIMENSIONES DE PLANIFICACIÓN EN DETALLE



Dimensiones del producto					
WFW6620HC, WFW6620HW, WFC682CLW					
		in (mínimo)	mm (mínimo)	in (máximo)	mm (máximo)
C	Ancho de la puerta	25 ¹¹ / ₁₆	652	-	-
D	Profundidad del producto	31 ⁹ / ₁₆	802	-	-
E	Profundidad del producto con la puerta abierta	54 ⁷ / ₈	1393	-	-
F	Altura de la puerta	25 ¹¹ / ₁₆	652	-	-
G	Altura hasta la parte inferior de la puerta	9 ¹ / ₂	241	-	-

DIMENSIONES DE PLANIFICACIÓN EN DETALLE



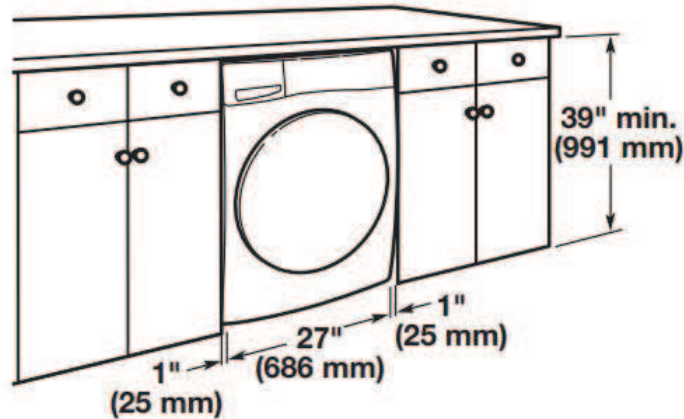
Dimensiones del producto					
WFW6620HC, WFW6620HW, WFC682CLW					
		in (mínimo)	mm (mínimo)	in (máximo)	mm (máximo)
H	Posición del cable eléctrico	35 ⁵ / ₁₆	897	-	-
	Longitud del cable de suministro eléctrico	72	1830	-	-
I	Posición de las válvulas de entrada de agua	35 ⁵ / ₁₆	897	-	-
J	Posición de la manguera de desagüe	8	205	-	-
	Longitud de la manguera de desagüe	52	1321	-	-
	Diámetro de la manguera de desagüe	1	26	-	-

DIMENSIONES DE PLANIFICACIÓN EN DETALLE

Todas las dimensiones muestran los espacios permitidos recomendados, excepto para las aberturas de ventilación de las puertas de los clósets, que son las mínimas requeridas. Esta lavadora ha sido puesta a prueba para la instalación en espacios de 0" (0 mm) en los costados. Considere dejar más espacio para facilitar la instalación y el servicio técnico, así como espacio para electrodomésticos que la acompañen y espacios libres para las paredes, puertas y molduras del piso. Agregue un espacio adicional de 1" (25 mm) en todos los lados de la lavadora para reducir la transferencia de ruido. Si se instala una puerta de clóset o tipo persiana, es necesario que tenga aberturas de aire en la parte superior e inferior de la puerta.

*Para obtener más detalles (o información) especifique el modelo, consulte su Guía rápida de inicio.

INSTALACIÓN BAJO MOSTRADOR A LA MEDIDA



INSTALACIÓN EN ZONA EMPOTRADA O EN CLÓSET

